



●この説明書は、必ず組立てされる方にお渡しください。

■組立てされる方へのお願い

●本説明書で使われているマークには、以下のような意味があります。

▲注意 …組立てを誤った場合、使用者などが中程度の傷害・軽傷を負う危険または物的損害の発生が想定されます。冒頭にまとめて記載していますので必ずお読みください。

▲注意

●漏水の原因になりますので、下記事項をお守りください。

- ・外枠に張付けてあるコーキングシーラーが天板・化粧まぐさ・水切りの周りにはみ出すように合わせてから、すき間なくつぶれるようにねじ止めしてください。
- ・天板に外枠を横方向から重ね合わせてください。外枠に天板を上から差込むとコーキングシーラーがめくれてしまい、漏水するおそれがあります。
- ・ねじは $2.5 \pm 0.5 \text{ N} \cdot \text{m}$ { $25 \pm 5 \text{ kgf} \cdot \text{cm}$ } のトルクで止めた後、ゆるみ・ガタツキのないことを確認してください。
- ・背板の取付け時は、背板の四周(天板・外枠・化粧まぐさ)およびコーナー部に防水テープを張って、さらに圧着してください。

■組立て上へのお願い

- 必ず指定の組立てねじを使用してください。
- 同梱の取付け説明書および取付け部品セットは、必ず施工される方へお渡しください。
- 背板取付け部のホコリ、油などを除去してから取付けてください。

■ねじ一覧表

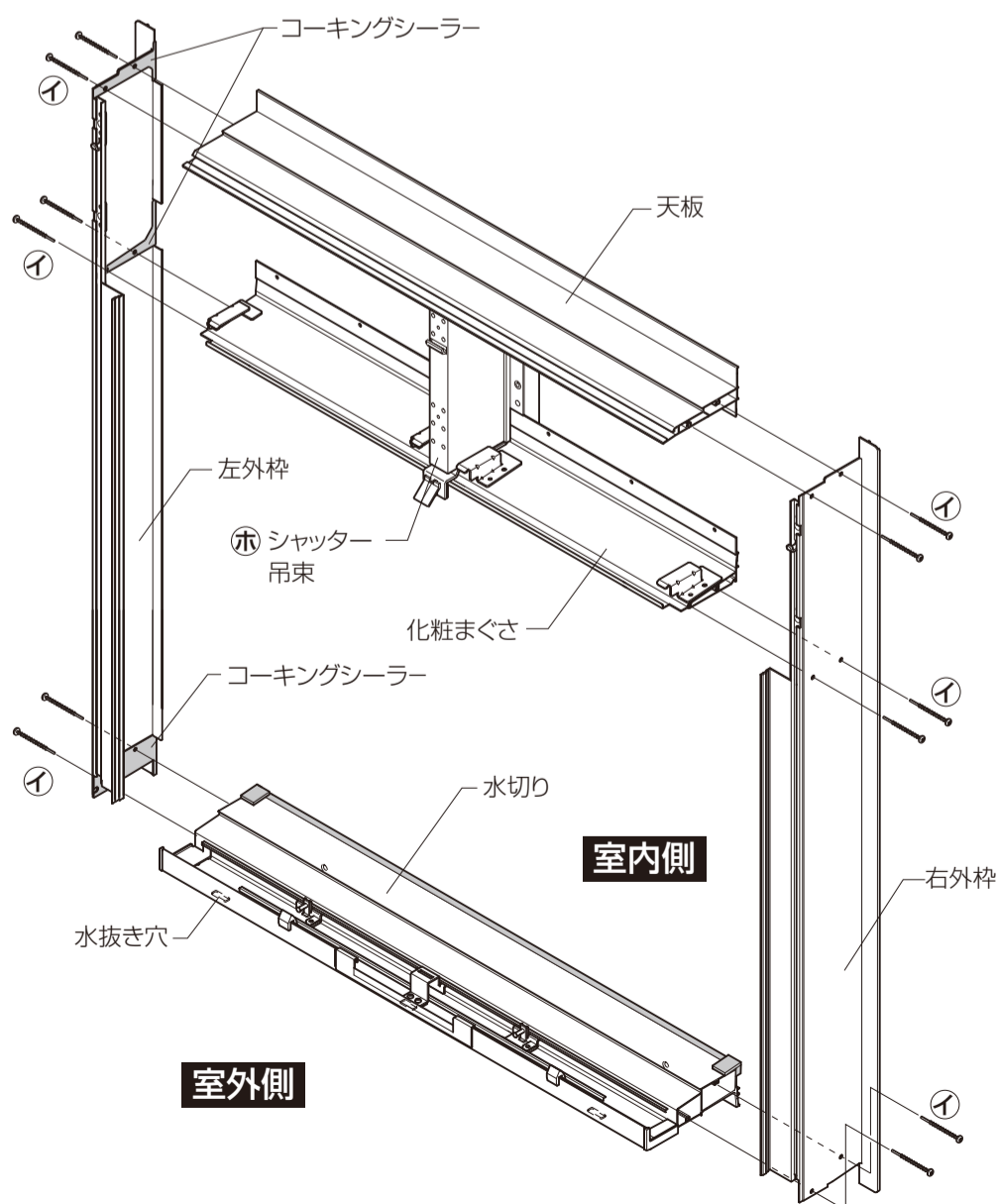
イ	ロ	ハ	ニ
バインドタッピン ねじφ4×30	背板	皿小ねじ M4×5	防水テープ

●シャッター連窓の場合

ホ	ヘ	ト	チ	リ
シャッター吊束 固定金具 シャッター吊束	バインドタッピン ねじφ4×10	皿小ねじ M4×10	バインドタッピン ねじφ4×40	吊束固定裏板

■構成図

- 室内側・室外側の向きを合せて各部材をねじ止めします。
- 組立て説明書内のイラストは連窓の場合を示し、シャッター吊束を記載しています。組立て順序 ④以降の手順は、単窓・連窓共に同じになります。



▲注意

- ねじは $2.5 \pm 0.5 \text{ N} \cdot \text{m}$ { $25 \pm 5 \text{ kgf} \cdot \text{cm}$ } のトルクで止めた後、ゆるみ・ガタツキのないことを確認してください。漏水の原因になります。

▲注意

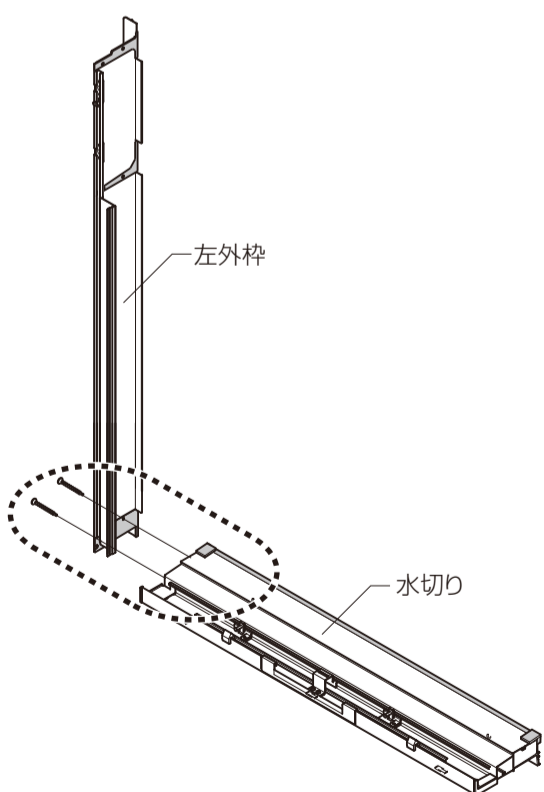
- 外枠に張付けてあるコーキングシーラーが天板・化粧まぐさ・水切りの周りにはみ出すように合わせてから、すき間なくつぶれるようにねじ止めしてください。漏水の原因になります。

■組立て順序

1 天板とシャッター吊束の組立て
(シャッター連窓の場合)

2 化粧まぐさとシャッター吊束の組立て
(シャッター連窓の場合)

3 左外枠と水切りの組立て

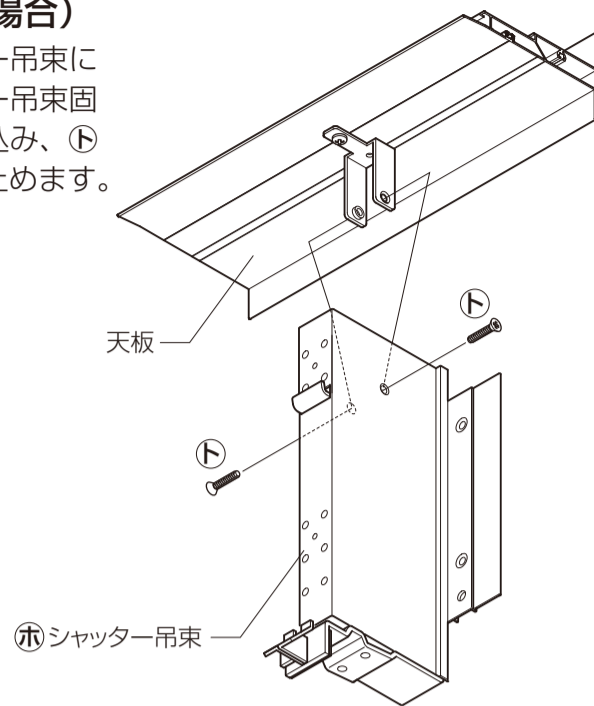
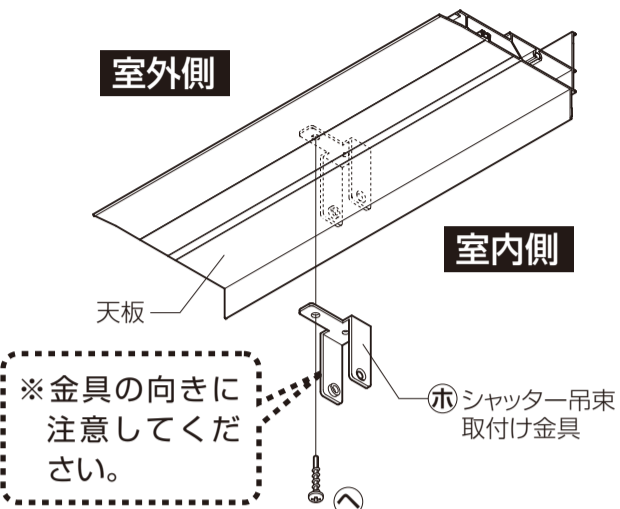


■組立て詳細

1 天板とシャッター吊束の組立て(シャッター連窓の場合)

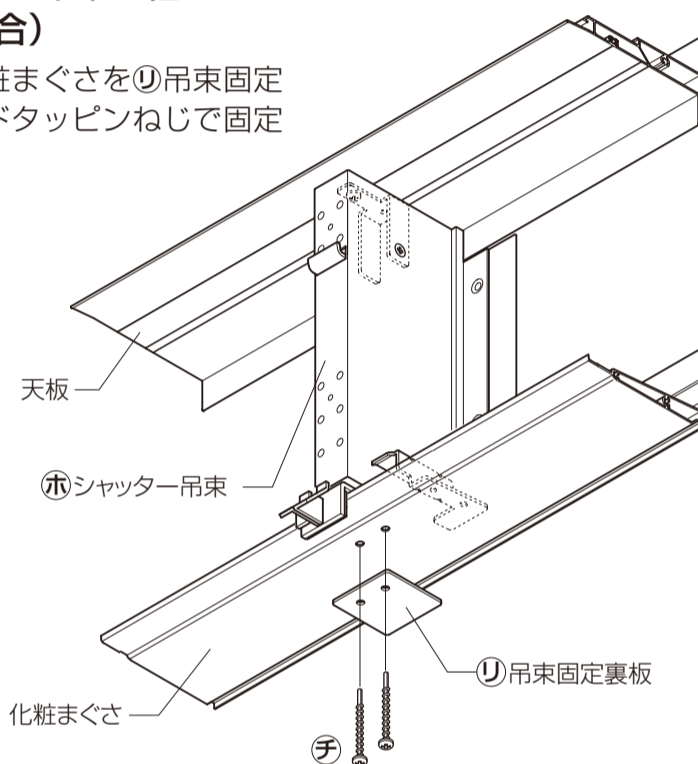
①天板に㊦シャッター吊束固定金具を
㊧バインドタッピンねじで取付けます。

②㊦シャッター吊束に
㊦シャッター吊束固
定金具を差込み、㊨
皿小ねじで止めます。



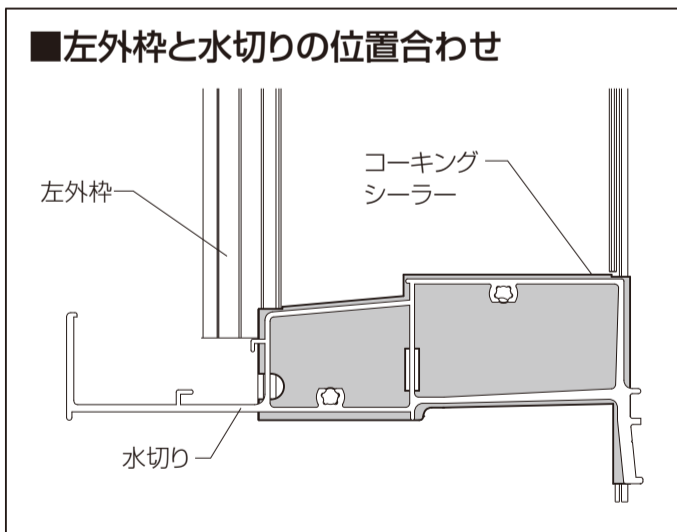
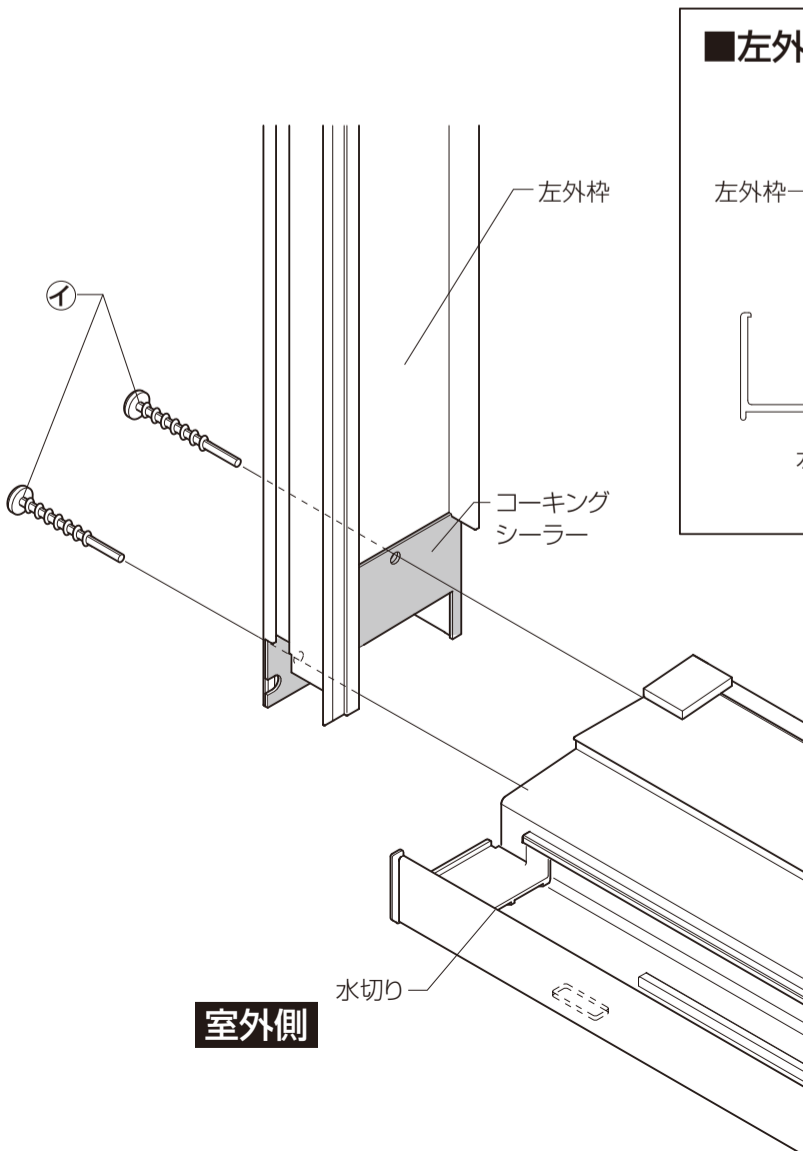
2 化粧まぐさとシャッター吊束の組立て
(シャッター連窓の場合)

●㊦シャッター吊束と化粧まぐさを㊩吊束固定裏板を通して㊨バインドタッピンねじで固定します。



3 左外枠と水切りの組立て

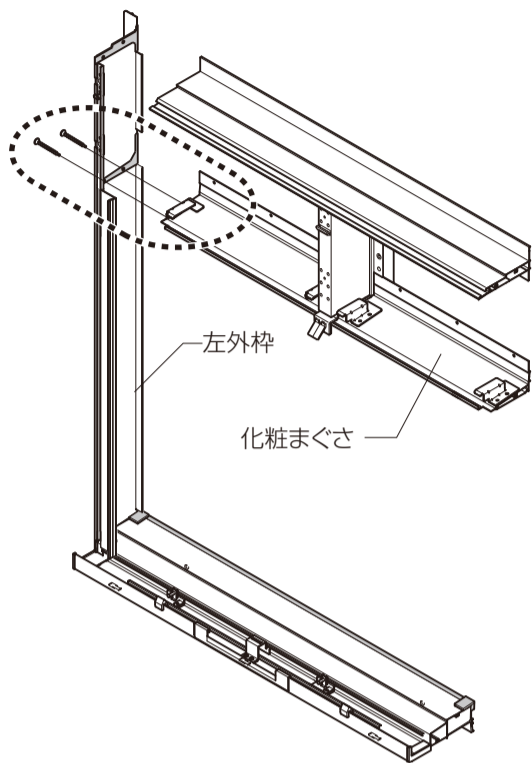
●左外枠と水切りの位置を下図のように合わせて、㊪バインドタッピンねじ2本を仮止めします。再度水切りの位置合わせをして、室内側のねじから順に固定します。



室内側

室外側

4 左外枠と化粧まぐさの組立て

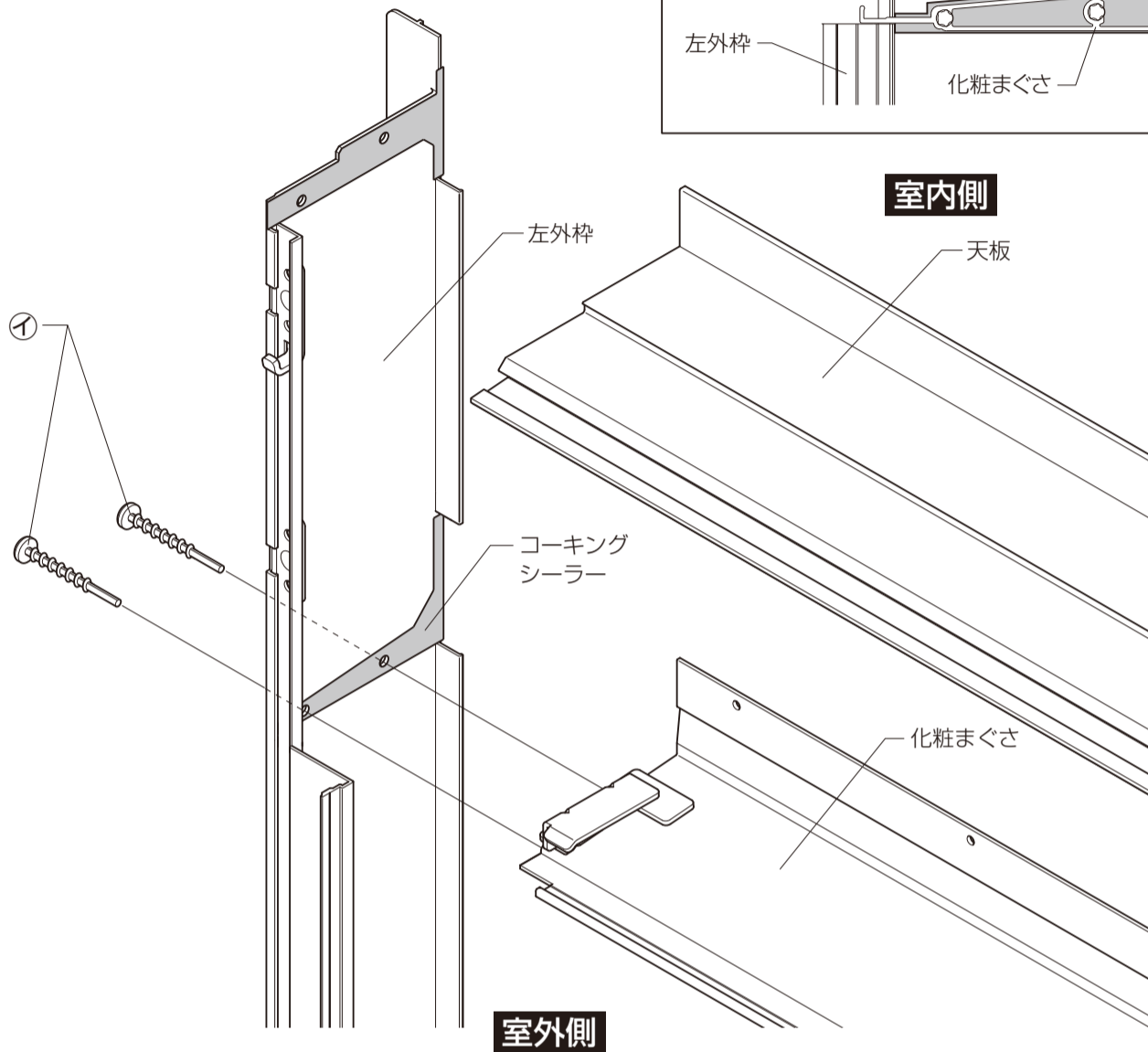


左外枠

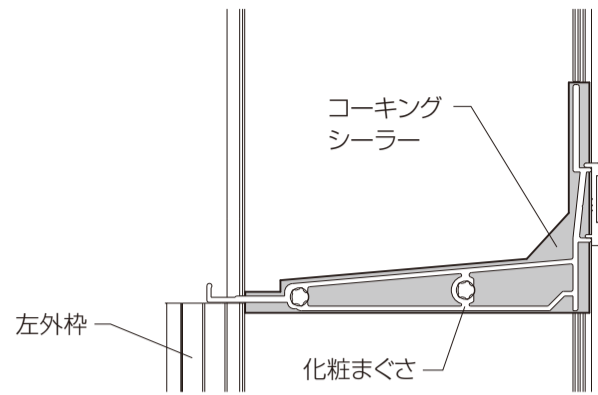
化粧まぐさ

4 左外枠と化粧まぐさの組立て

●左外枠と化粧まぐさの位置を右図のように合わせて、①バインドタッピンねじ2本を仮止めします。再度化粧まぐさの位置合わせをして、室内側のねじから順に固定します。



■左外枠と化粧まぐさの位置合わせ

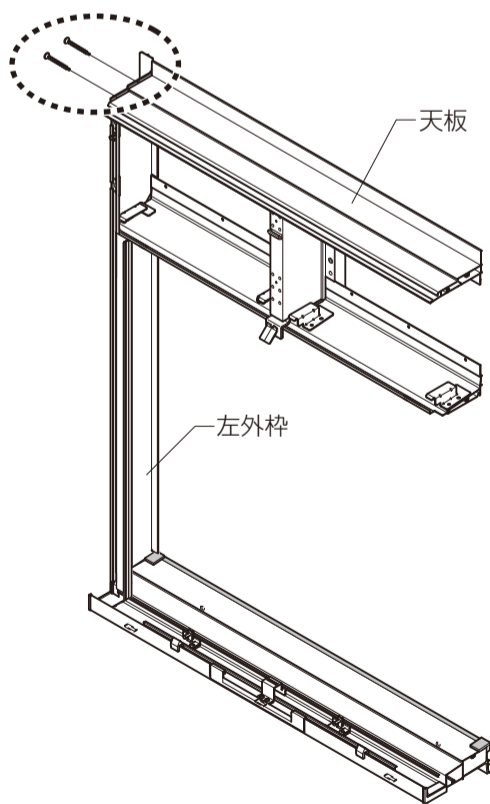


室内側

天板

室外側

5 左外枠と天板の組立て

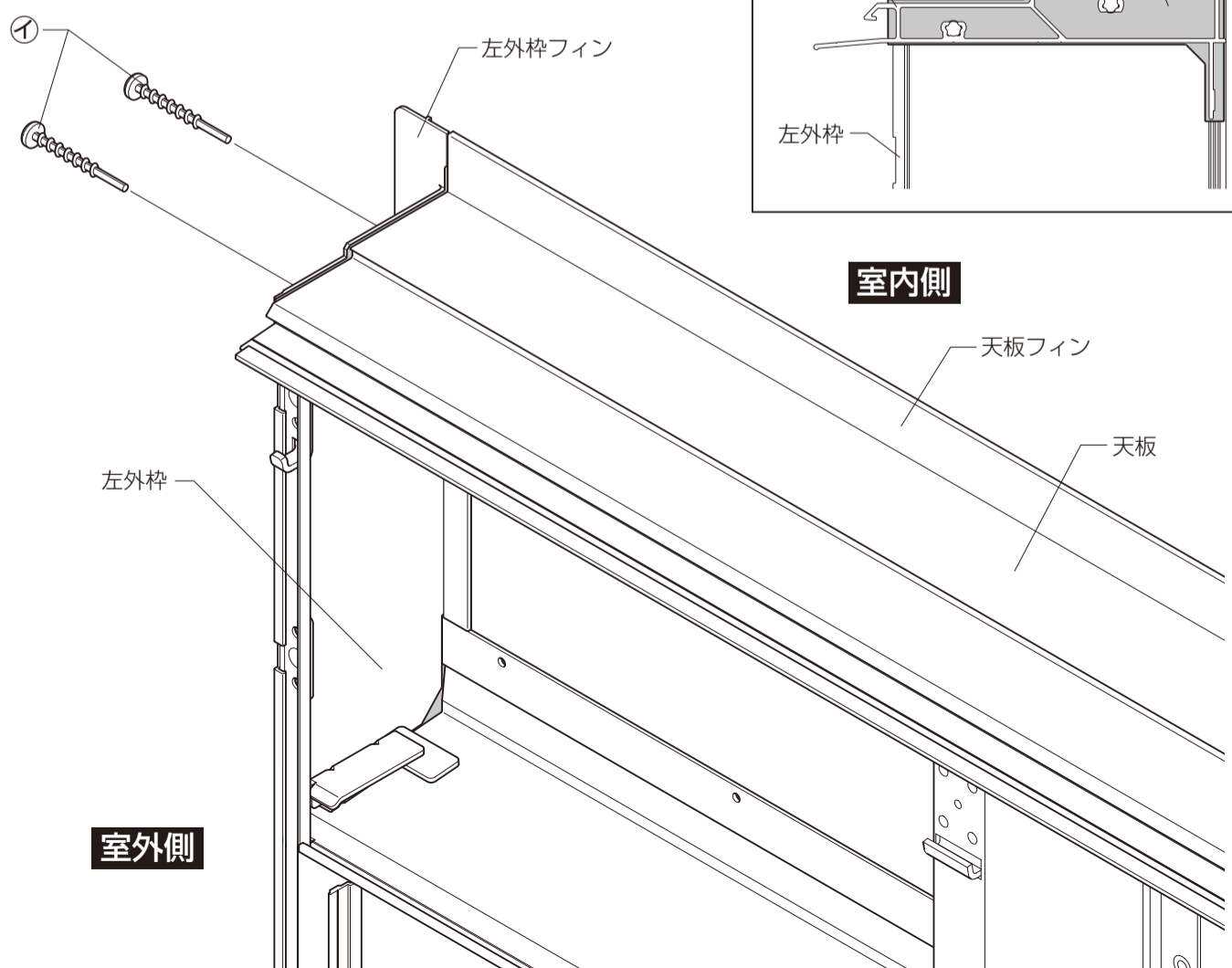


天板

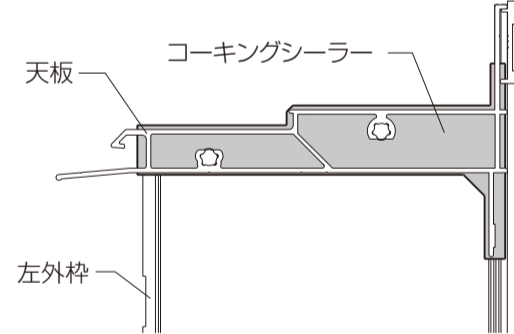
左外枠

5 左外枠と天板の組立て

●左外枠と天板の位置を右図のように合わせて、①バインドタッピンねじ2本を仮止めします。再度天板の位置合わせをして、室内側のねじから順に固定します。



■左外枠と天板の位置合わせ



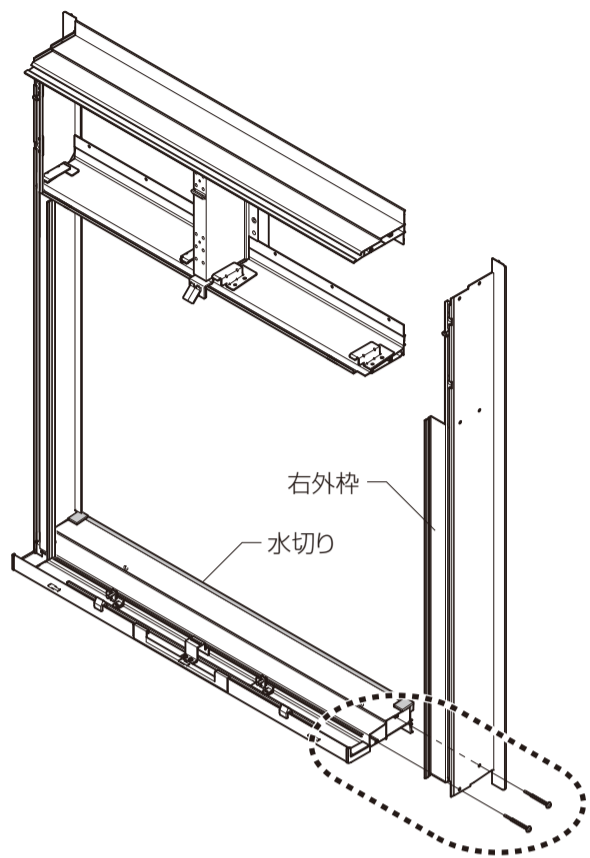
室内側

天板フィン

天板

室外側

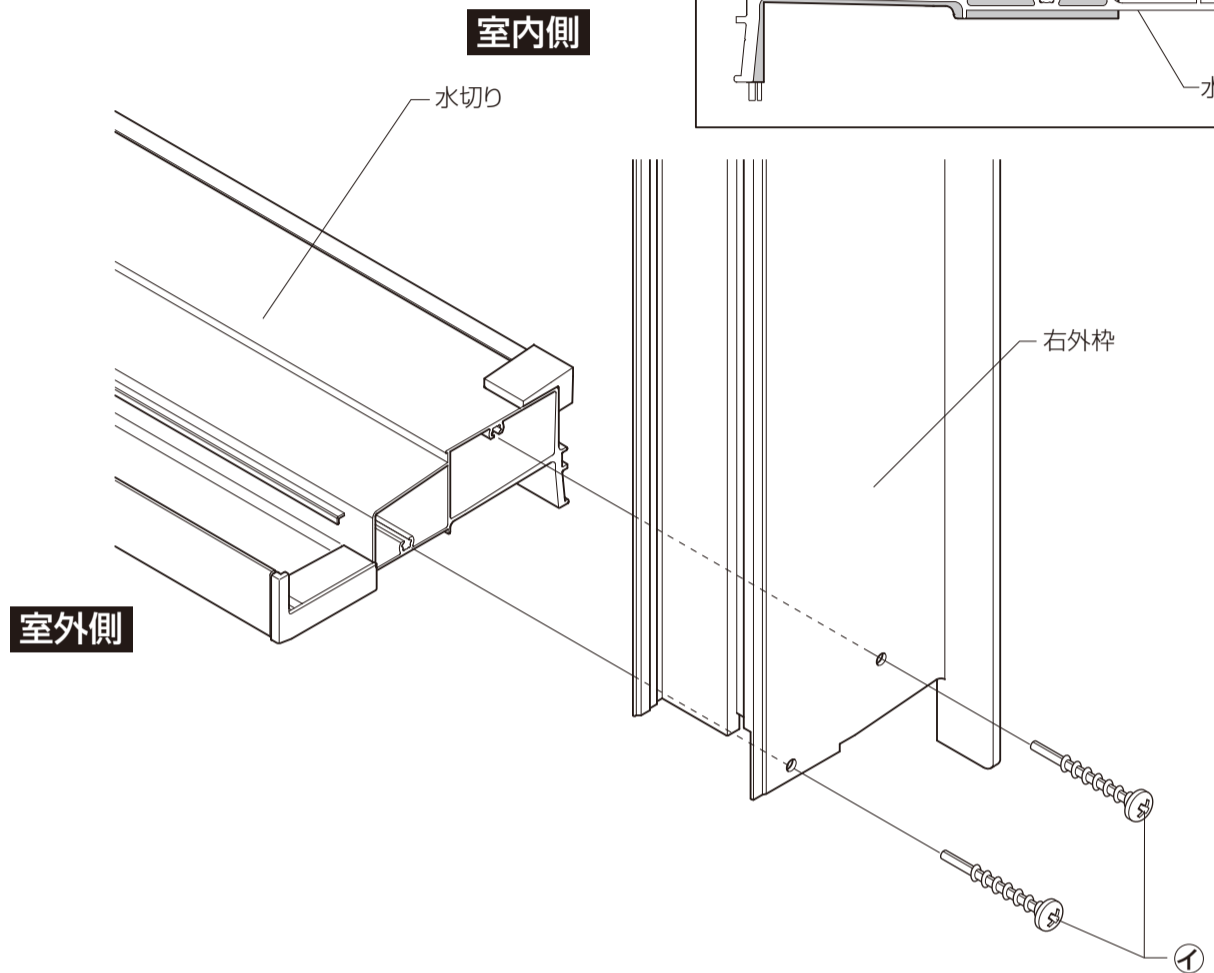
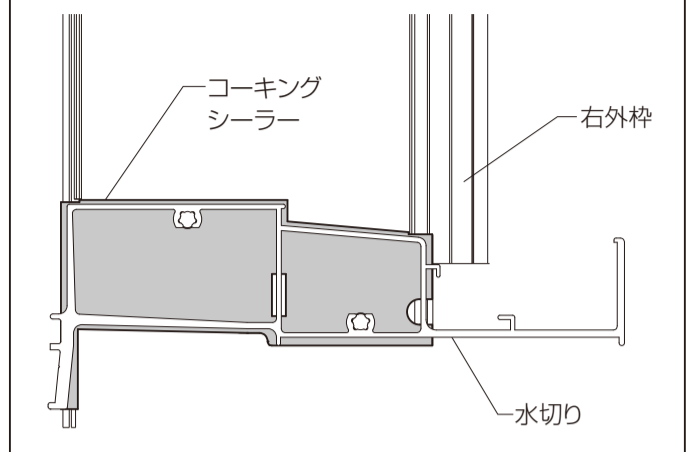
6 右外枠と水切りの組立て



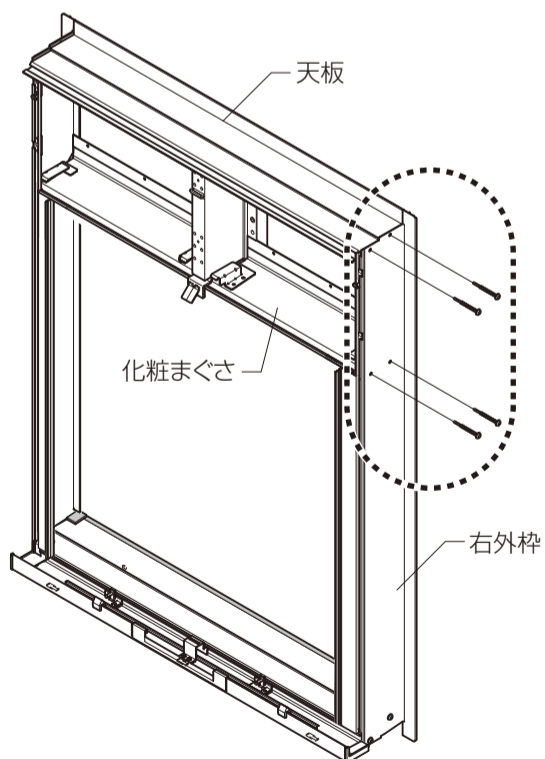
6 右外枠と水切りの組立て

- 右外枠と水切りの位置を右図のように合わせて、① バインドタッピンねじ2本を仮止めします。再度水切りの位置合わせをして、室内側のねじから順に固定します。

■ 右外枠と水切りの位置合わせ

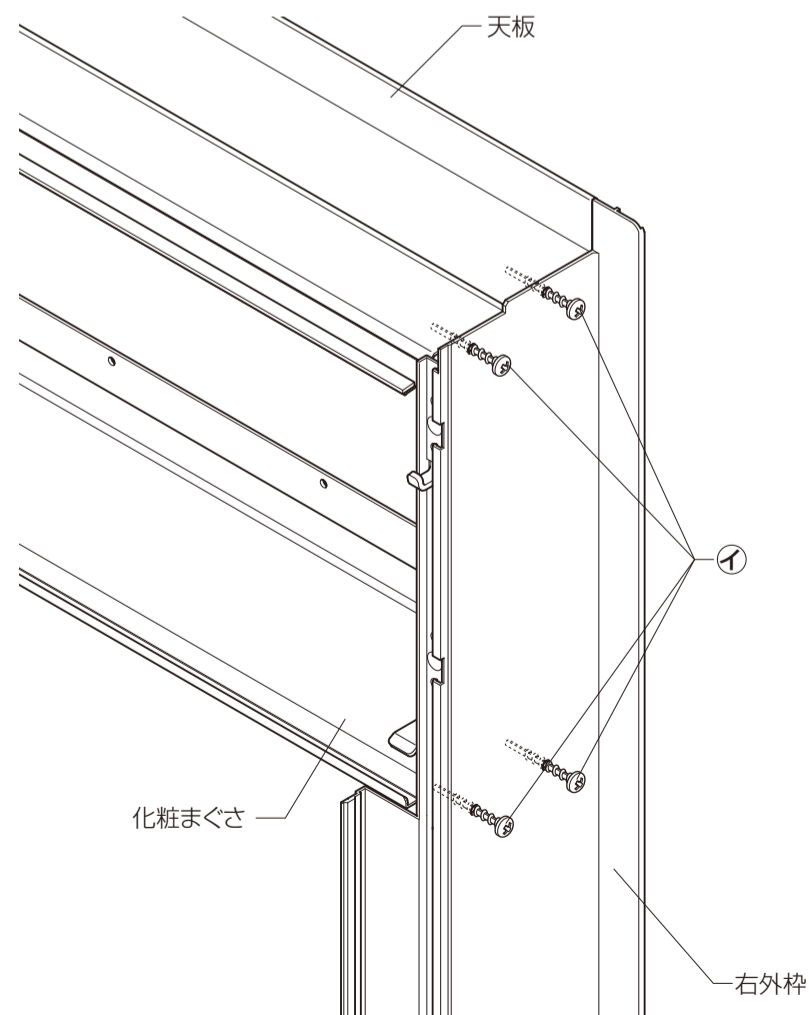


7 右外枠と化粧まぐさ・天板の仮止め



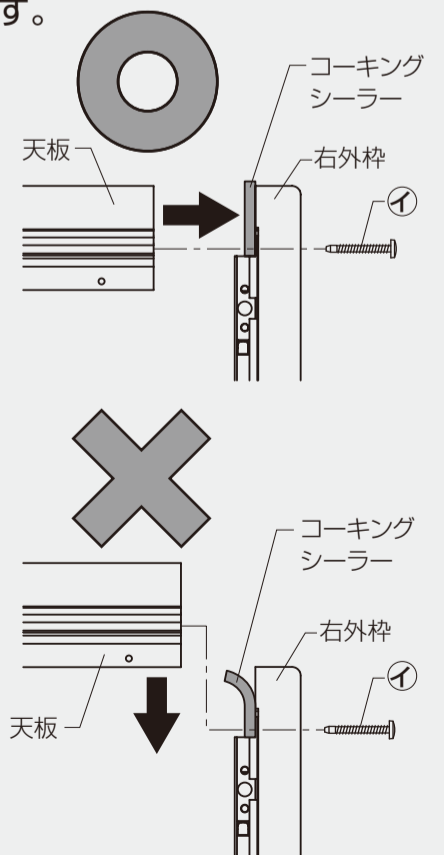
7 右外枠と化粧まぐさ・天板の仮止め

- 右外枠と化粧まぐさ・天板の位置合わせをし、① バインドタッピンねじの先端部を差込み、2~3回転ほど締めて仮止めします。

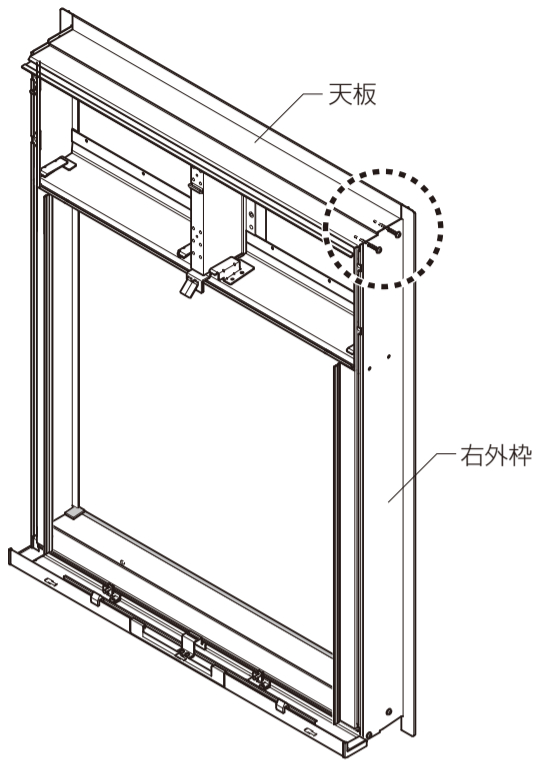


▲ 注意

- 天板に外枠を横方向から重ね合わせてください。外枠に天板を上から差込むとコーキングシーラーがめくれてしまい、漏水するおそれがあります。

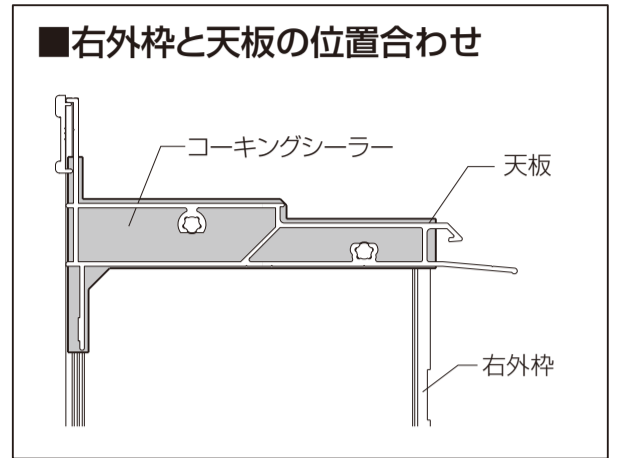
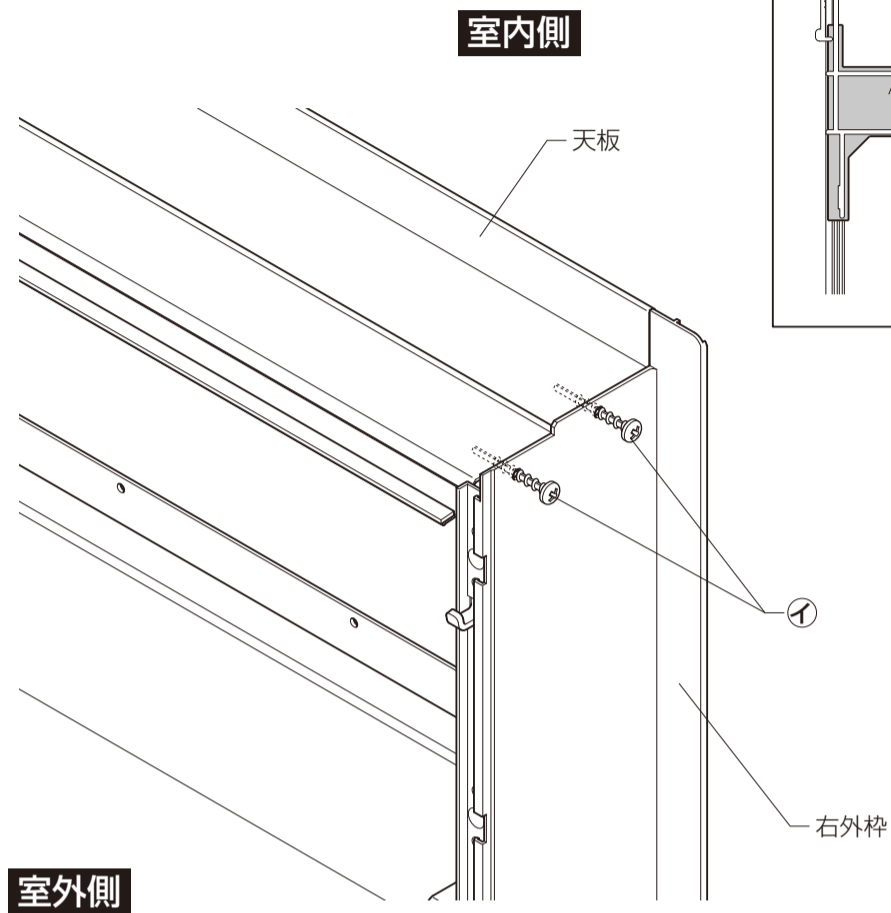


8 右外枠と天板の固定

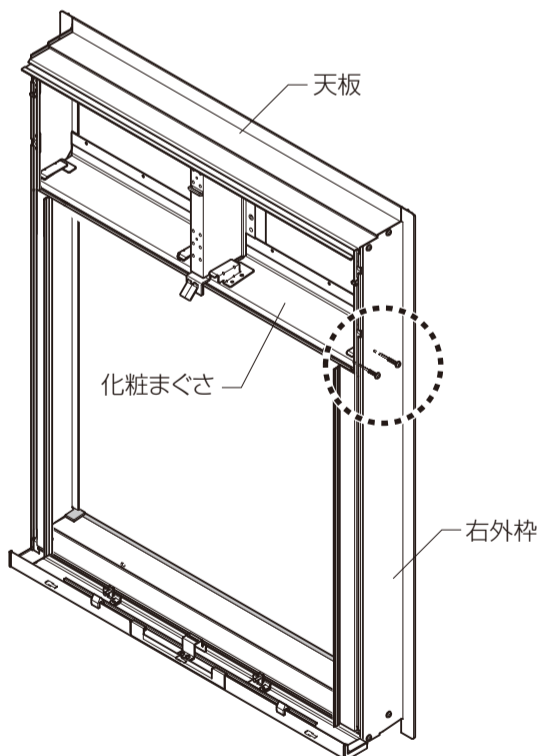


8 右外枠と天板の固定

●右外枠と天板の位置を下図のように合わせて、①バインドタッピンねじを室内側のねじから順に固定します。

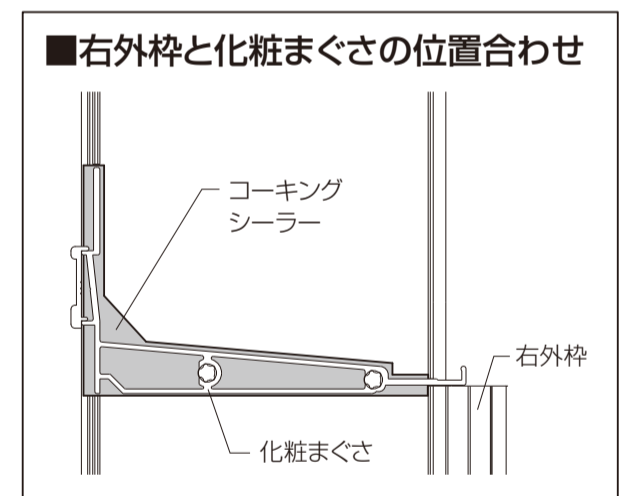
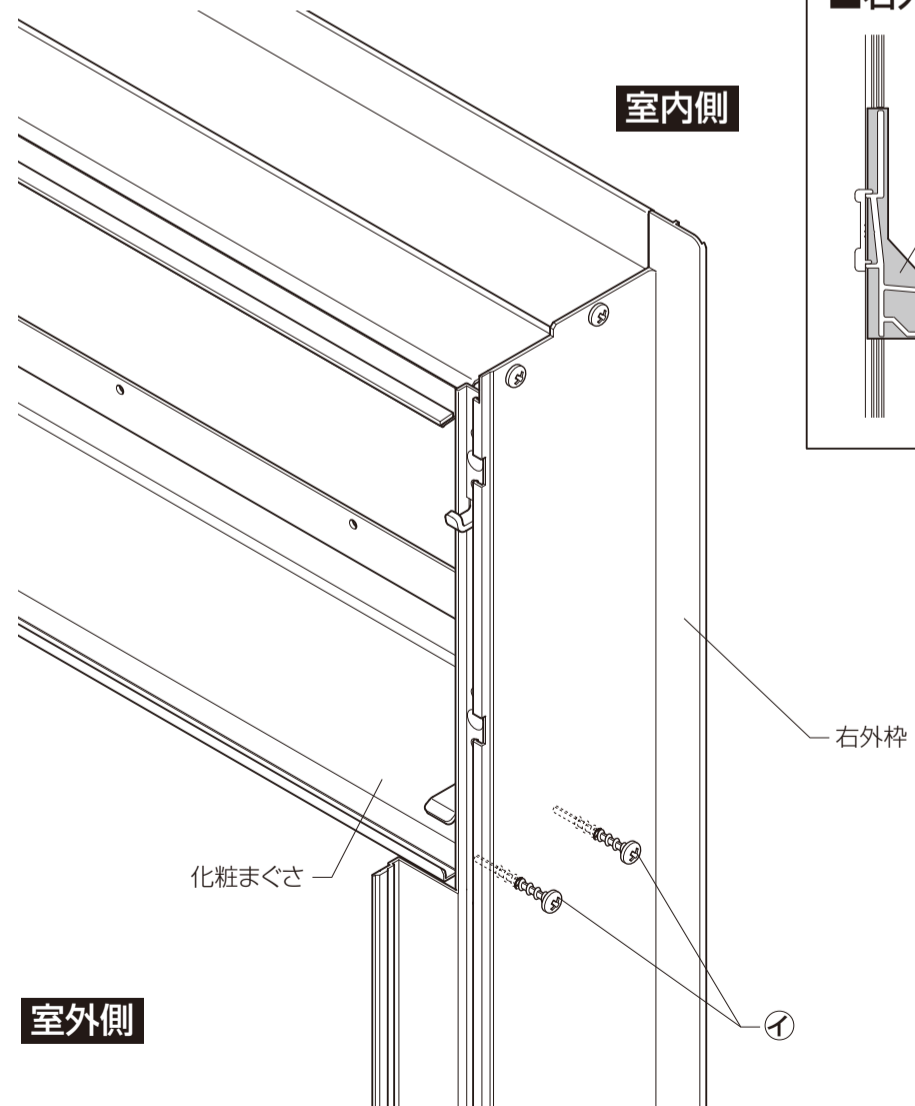


9 右外枠と化粧まぐさの固定

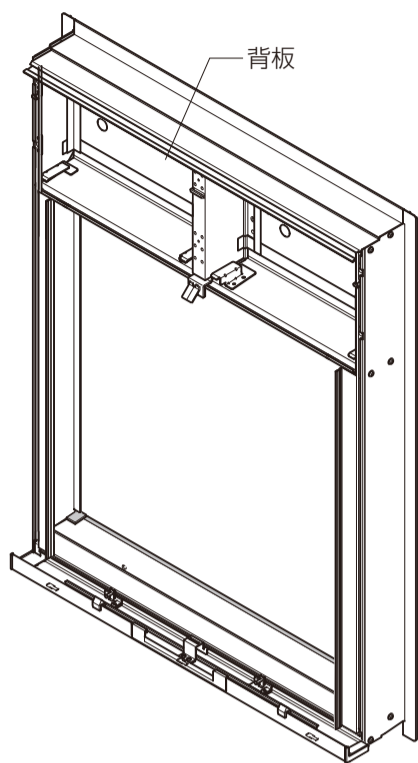


9 右外枠と化粧まぐさの固定

●右外枠と化粧まぐさの位置を下図のように合わせて、①バインドタッピンねじを室内側から順に固定します。

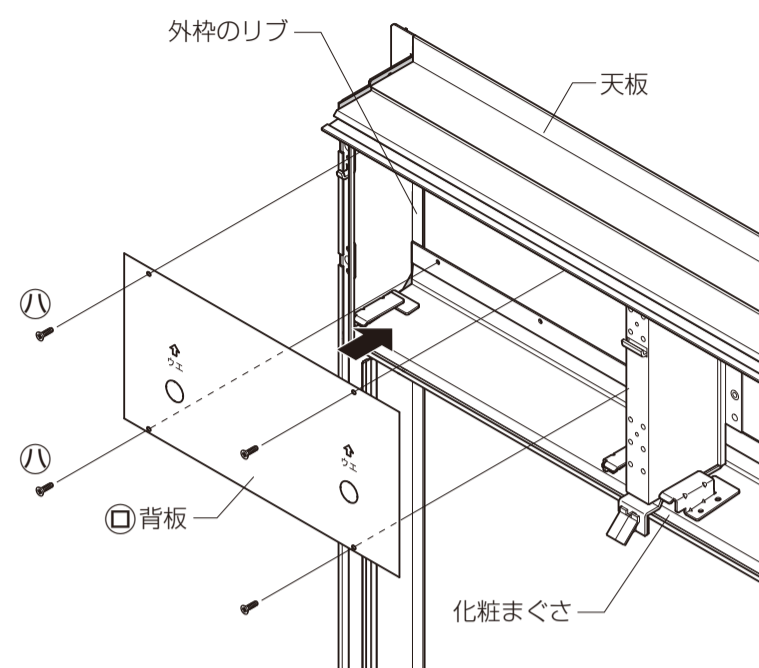
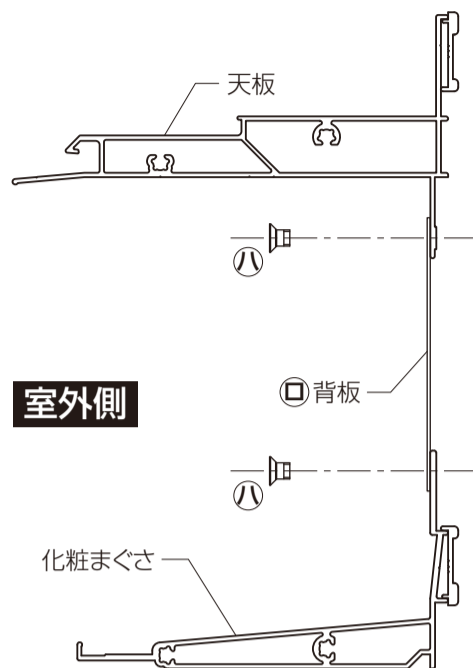


10 背板の取付け



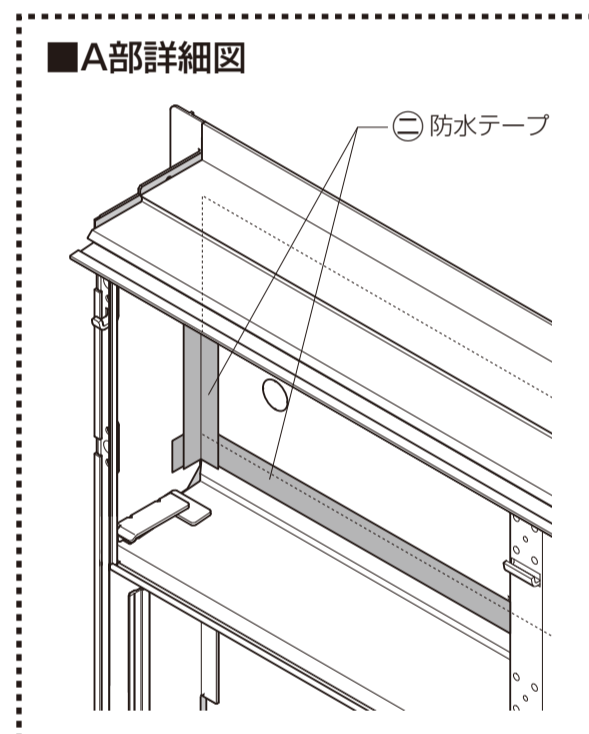
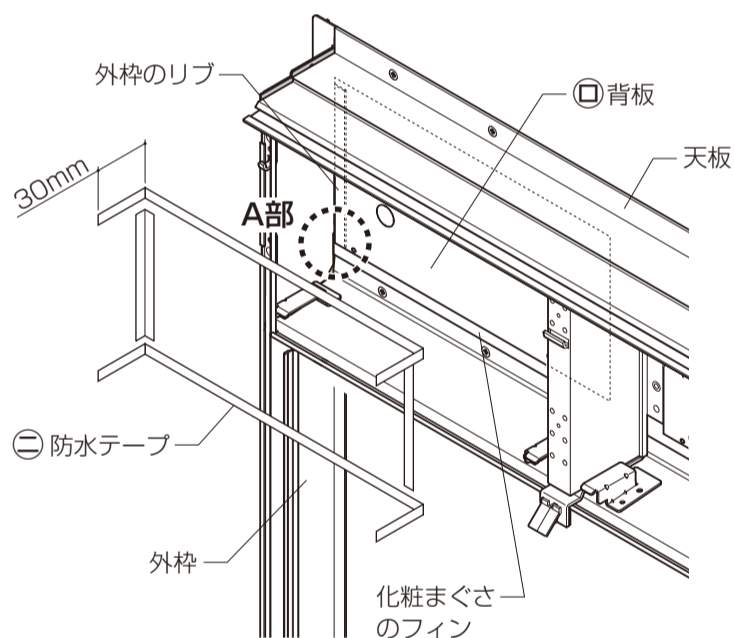
10 背板の取付け

① 背板の「ウエ」の表示が室外側にくるように↑の向きを上にして、天板・化粧まぐさの下穴に背板の穴を合わせて皿小ねじで取付けてください。



② 化粧まぐさのフィン、外枠のリブ、天板のフィンに防水テープを張付けてください。

※ 天板に張る防水テープは、両端が外枠のリブをかぶせるようにコーナー部で30mm折曲げて張付けてください。

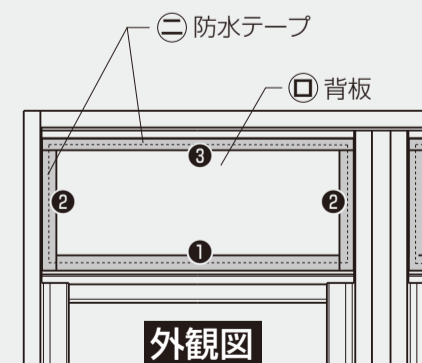
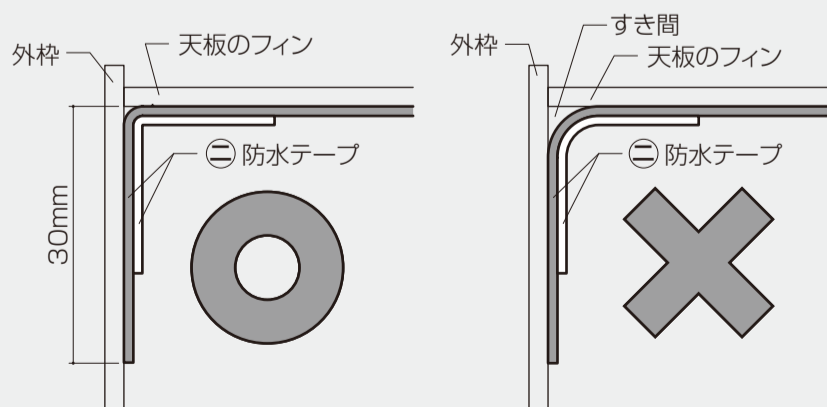


③ 防水テープを圧着します。

▲ 注意

● 防水テープは、下記順序で背板の四周およびコーナー部に必ず圧着してください。

① 化粧まぐさ → ② 外枠に折曲げて → ③ 天板
漏水の原因になります。



※ コーナー部を圧着してください。

④ 張付け後、背板、防水テープに浮きがないか確認してください。