



# IIXIL リフォームシャッター(リフォーム枠) 組立て説明書

●この説明書は、必ず組立てされる方にお渡しください。

## ■組立てされる方へのお願い

●本説明書で使われているマークには、以下のような意味があります。

**▲注意** …組立てを誤った場合、使用者などが中程度の傷害・軽傷を負う危険または物的損害の発生が想定されます。冒頭にまとめて記載していますので必ずお読みください。

## ▲注意

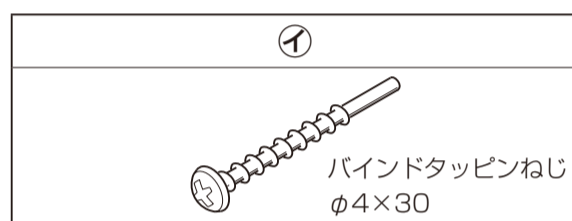
●漏水の原因になりますので、下記事項をお守りください。

- ・外枠に張付けてあるコーキングシーラーが天板の周りにはみ出すように合わせてから、すき間なくつぶれるようにねじ止めしてください。
- ・天板に外枠を横方向から重ね合わせてください。外枠に天板を上から差込むとコーキングシーラーがめくれてしまい、漏水の原因となるおそれがあります。
- ・ねじは $2.5 \pm 0.5 \text{ N} \cdot \text{m}$  { $25 \pm 5 \text{ kgf} \cdot \text{cm}$ } のトルクで止めた後、ゆるみ・ガタツキのないことを確認してください。

## ■組立て上のお願い

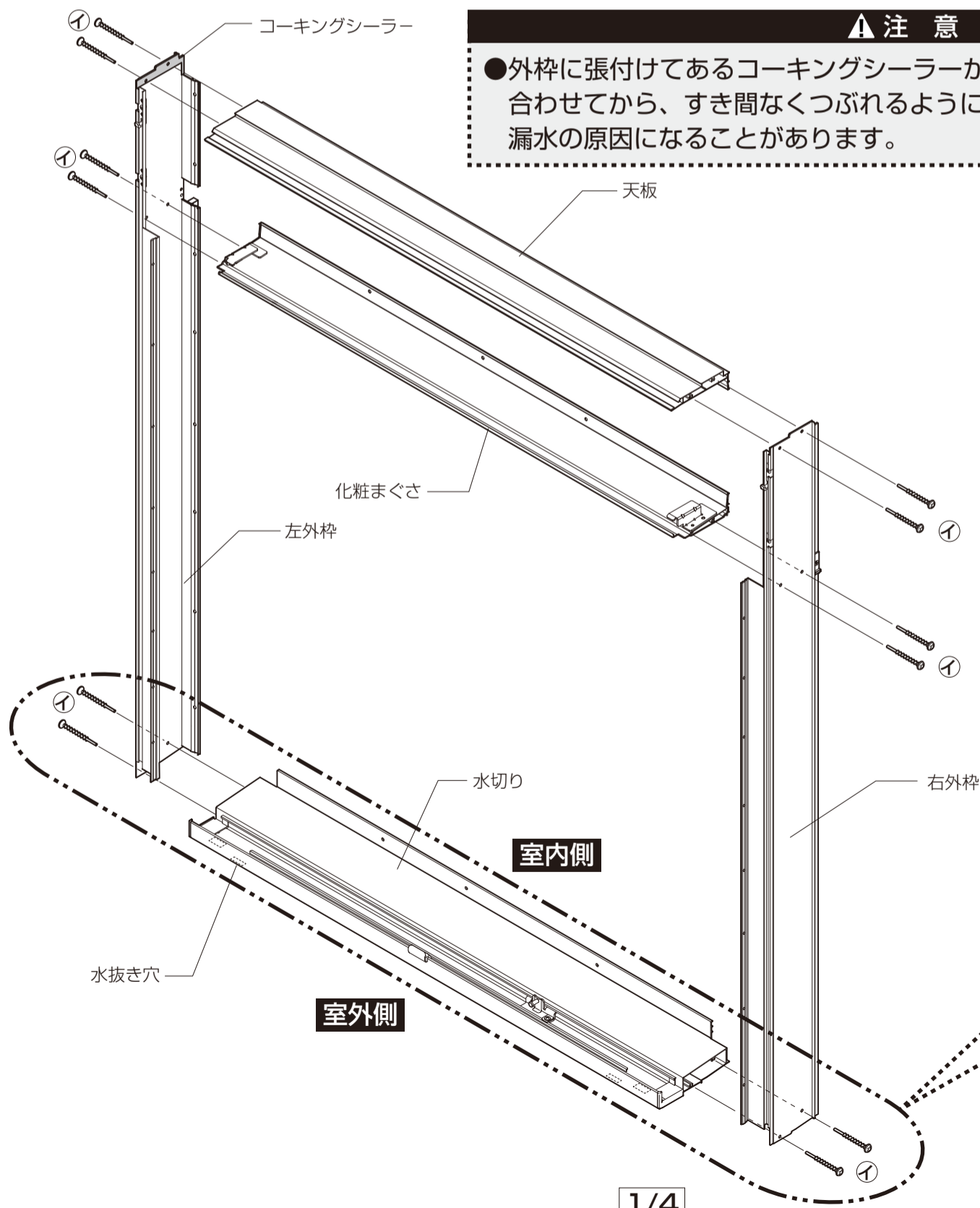
- 必ず指定の組立てねじを使用してください。
- 枠の取付けは、「枠取付け説明書」をご覧ください。

## ■ねじ一覧表



## ■構成図

●室内側・室外側の向きを合わせて各部材をねじ止めします。



## ▲注意

●外枠に張付けてあるコーキングシーラーが天板の周りにはみ出すように合わせてから、すき間なくつぶれるようにねじ止めしてください。漏水の原因になることがあります。

## ▲注意

●ねじは $2.5 \pm 0.5 \text{ N} \cdot \text{m}$  { $25 \pm 5 \text{ kgf} \cdot \text{cm}$ } のトルクで止めた後、ゆるみ・ガタツキのないことを確認してください。漏水の原因になることがあります。

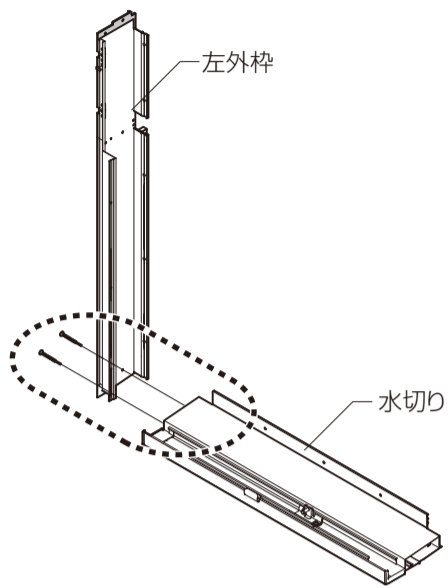
○内の部材(水切り)・ねじは三方枠納まりでは同梱されていません。標準納まりのみで使用します。

## ■組立て順序

## ■組立て詳細

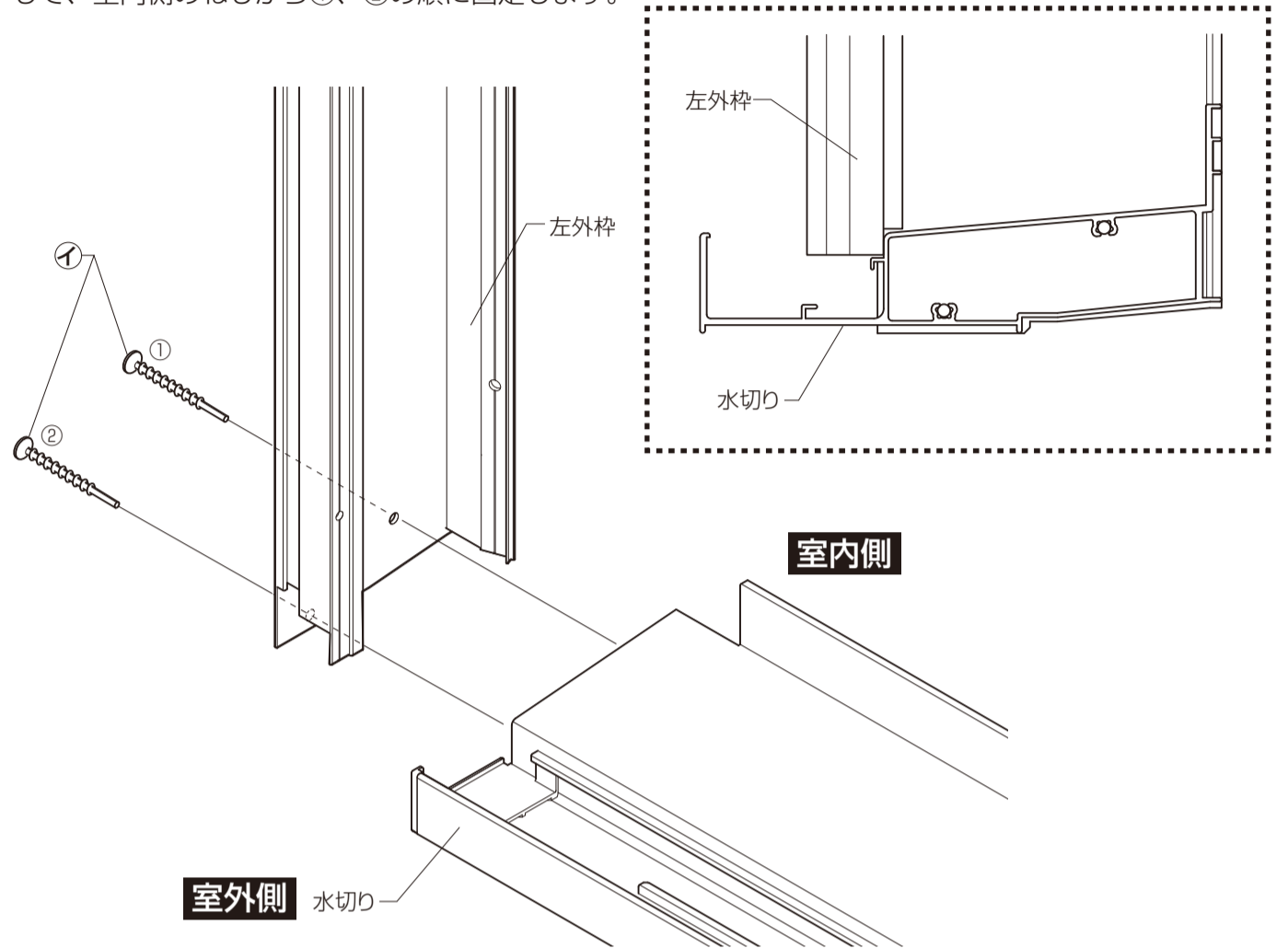
三方枠納まりの場合、手順**1**、**4**は不要です。手順**2**、**3**、**5**～**7**を実施してください。

### 1 左外枠と水切りの組立て

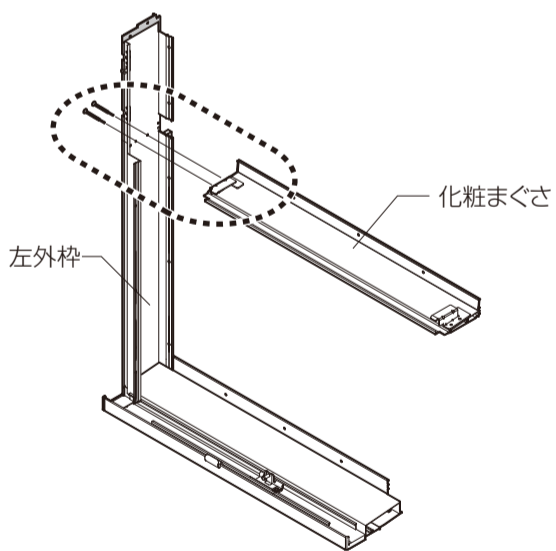


### 1 左外枠と水切りの組立て

●左外枠と水切りの位置を下図のように合わせて、ねじ2本を仮止めします。再度水切りの位置合わせをして、室内側のねじから①、②の順に固定します。

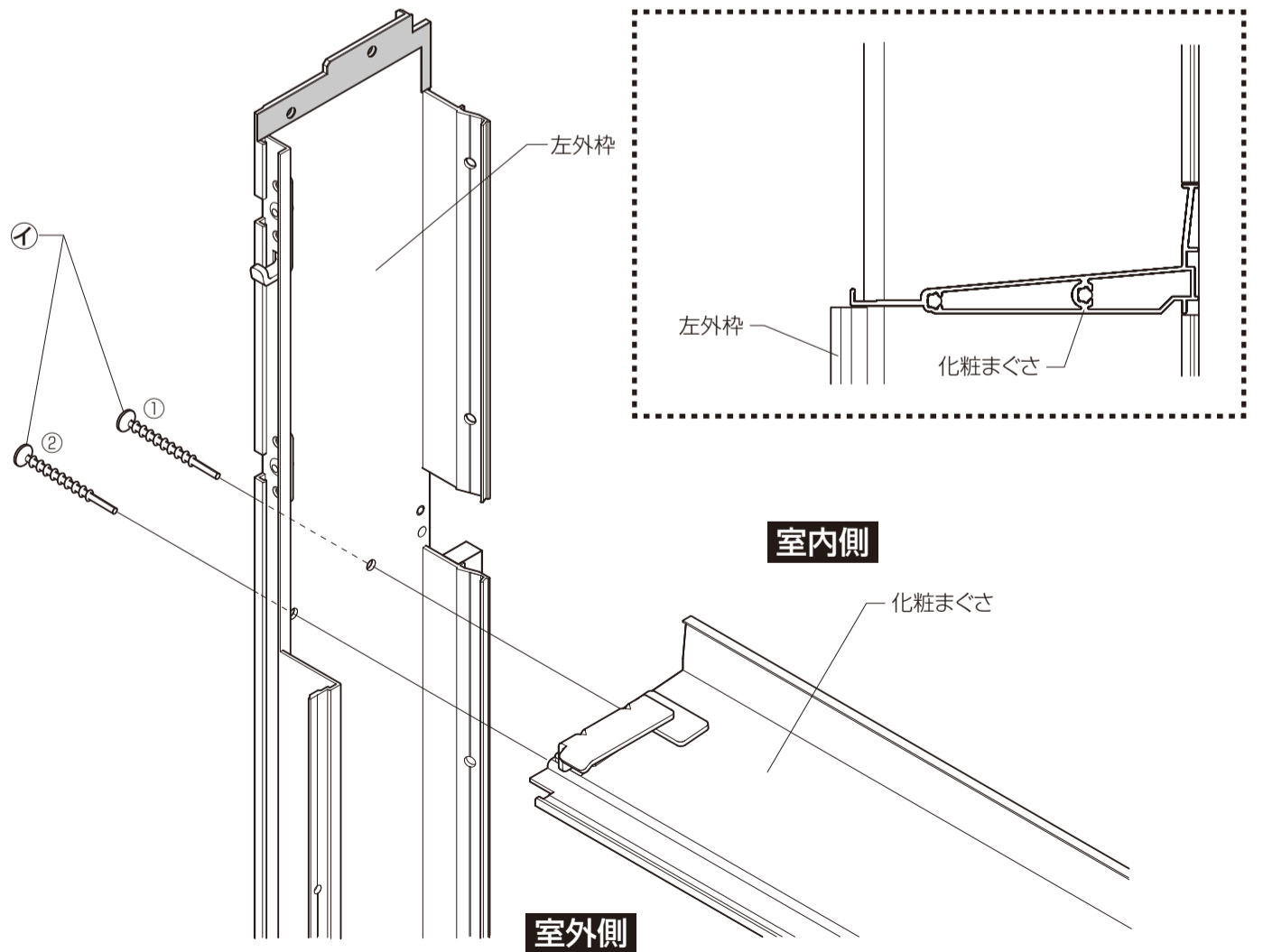


### 2 左外枠と化粧まぐさの組立て

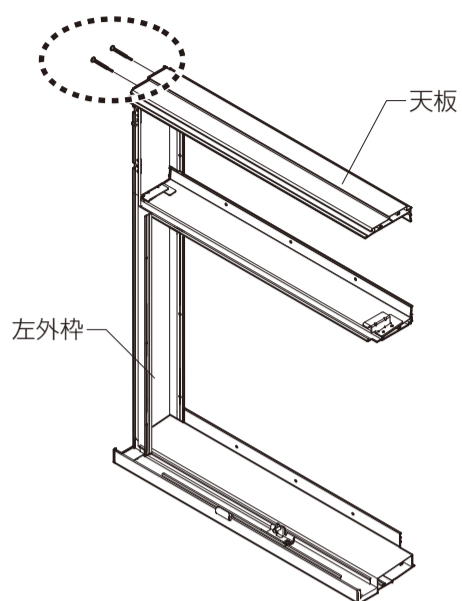


### 2 左外枠と化粧まぐさの組立て

●左外枠と化粧まぐさの位置を下図のように合わせて、ねじ2本を仮止めします。再度化粧まぐさの位置合わせをして、室内側のねじから①、②の順に固定します。

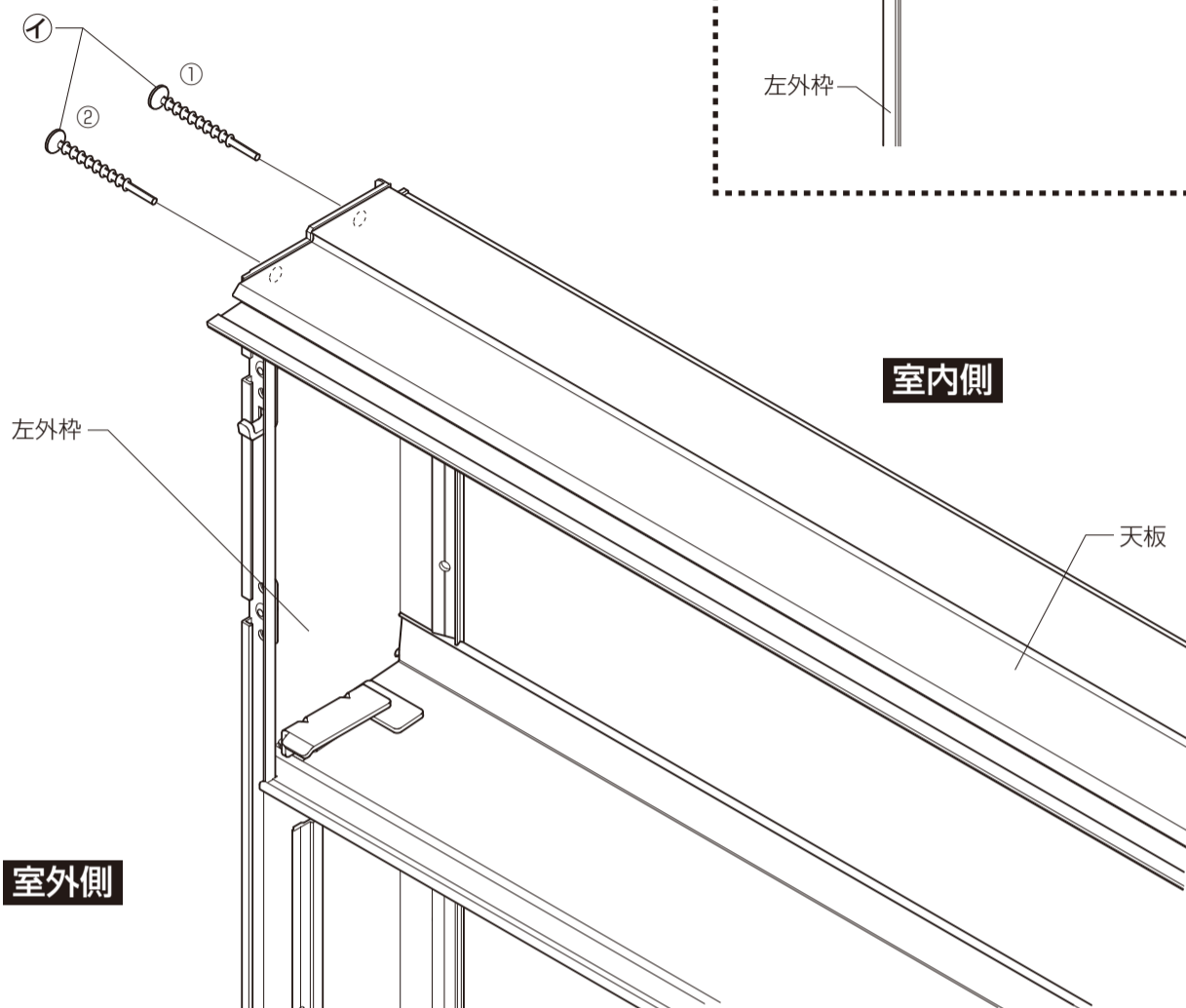


### 3 左外枠と天板の組立て

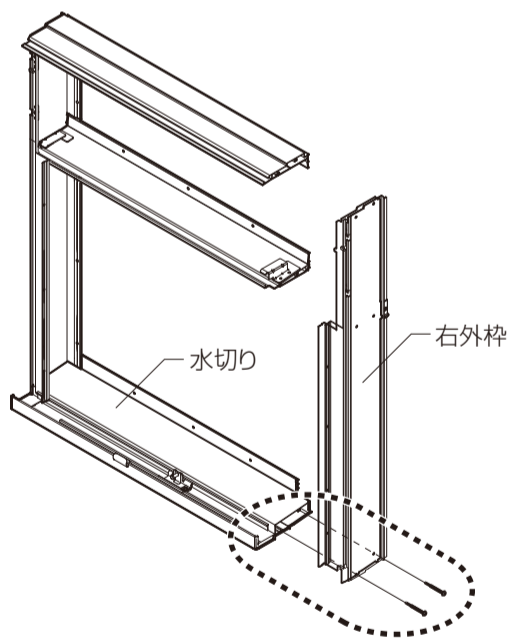


### 3 左外枠と天板の組立て

●左外枠と天板の位置を下図のように合わせて、ねじ2本を仮止めします。再度天板の位置合わせをして、室内側のねじから①、②の順に固定します。

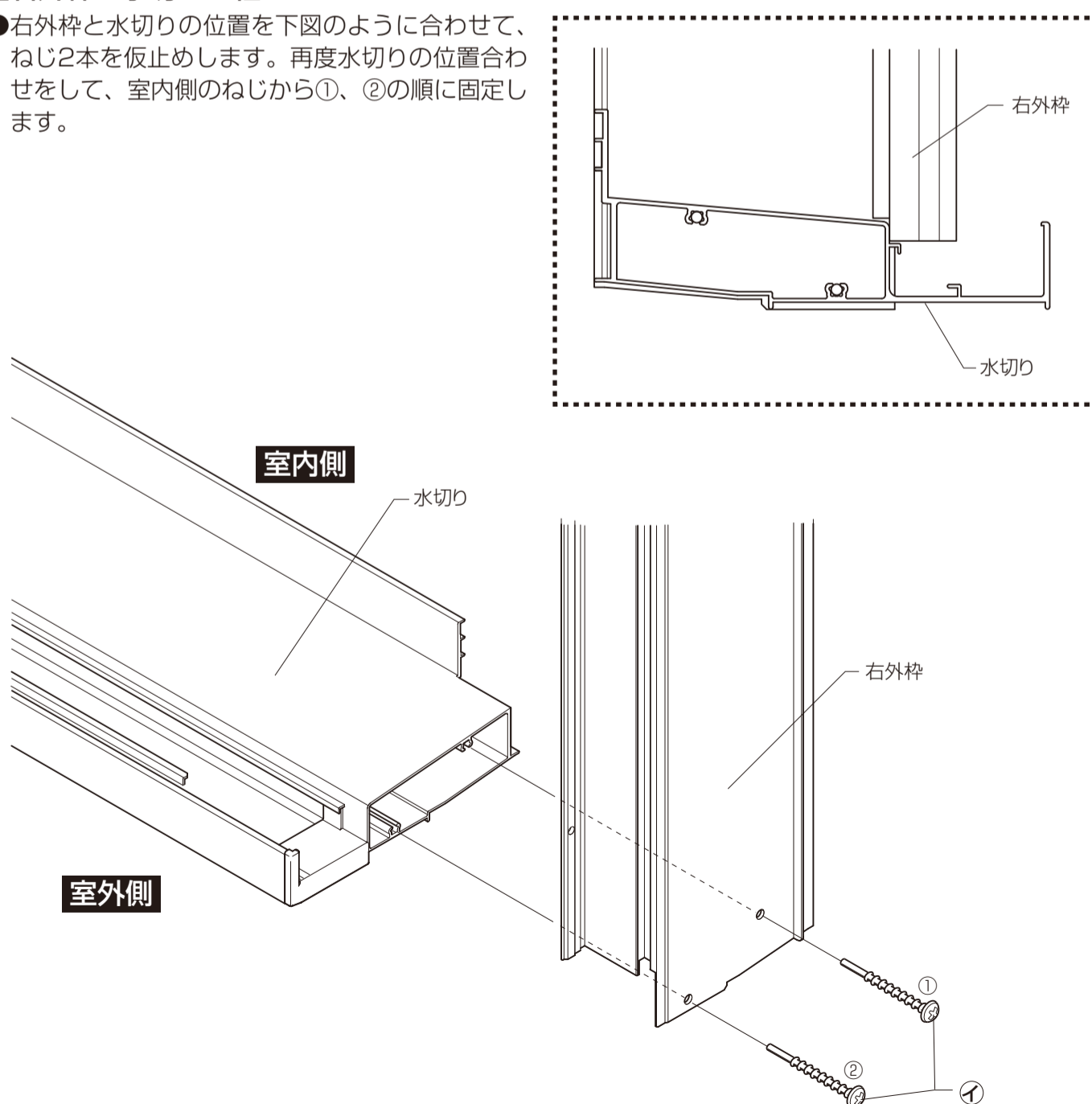


### 4 右外枠と水切りの組立て

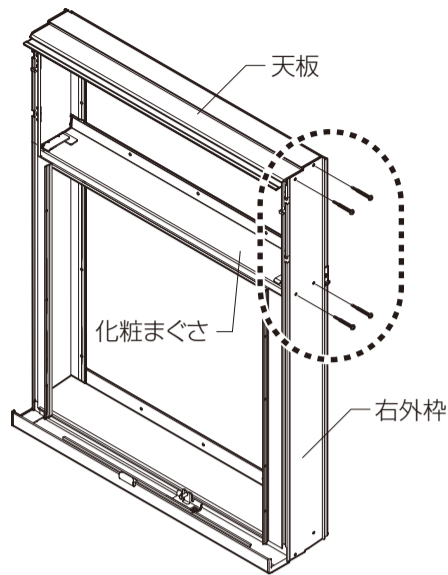


### 4 右外枠と水切りの組立て

●右外枠と水切りの位置を下図のように合わせて、ねじ2本を仮止めします。再度水切りの位置合わせをして、室内側のねじから①、②の順に固定します。

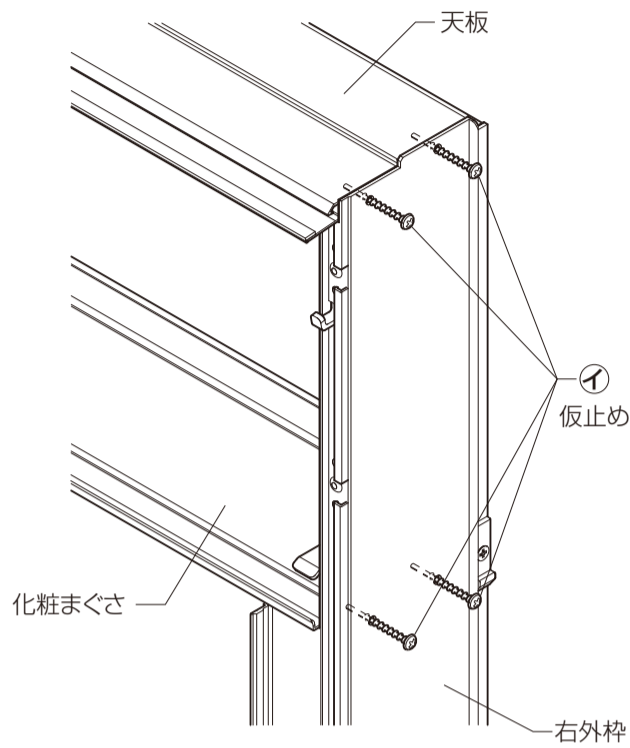


### 5 右外枠と化粧まぐさ・天板の仮止め



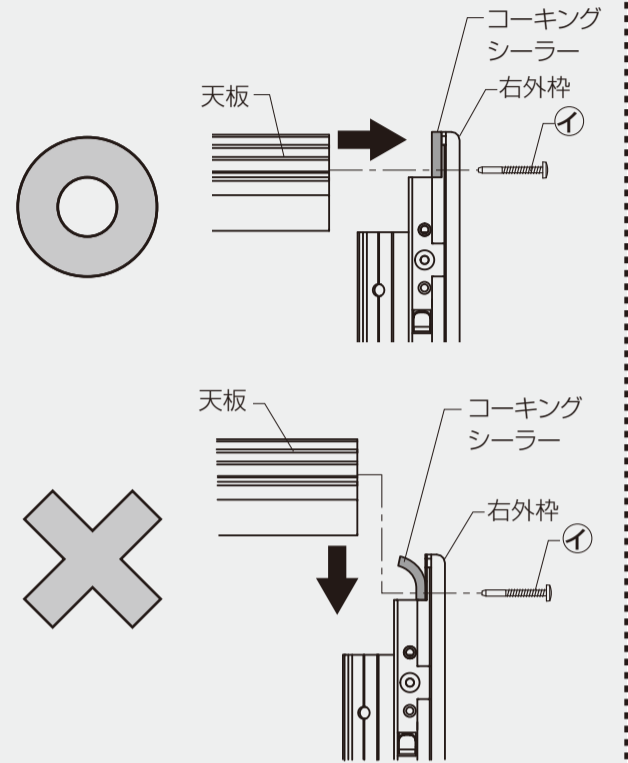
### 5 右外枠と化粧まぐさ・天板の仮止め

●右外枠と化粧まぐさ・天板の位置合わせをし、ねじの先端部を差込み、2~3回転ほど締めて仮止めます。

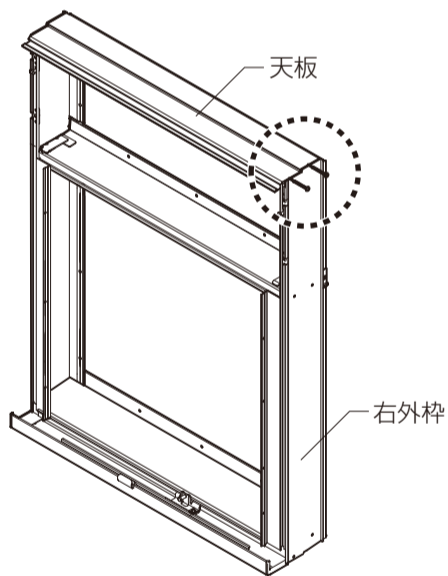


### ▲ 注意

●天板に外枠を横方向から重ね合わせてください。外枠に天板を上から差込むとコーキングシーラーがめくれれてしまい、漏水の原因となることがあります。

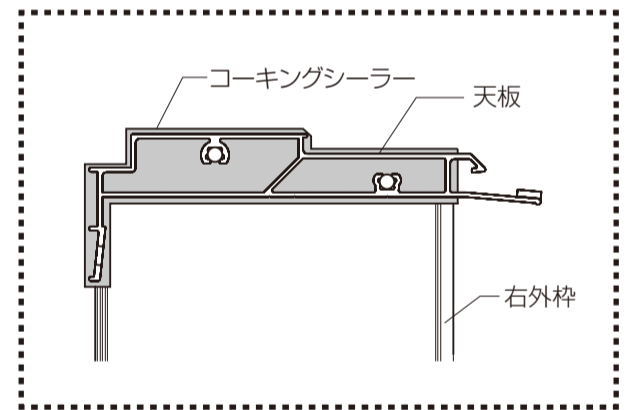
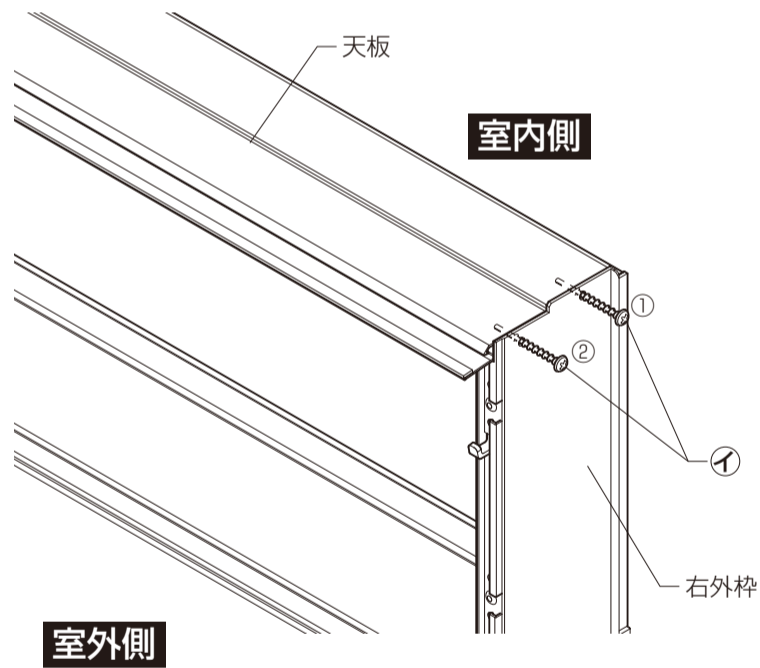


### 6 右外枠と天板の固定

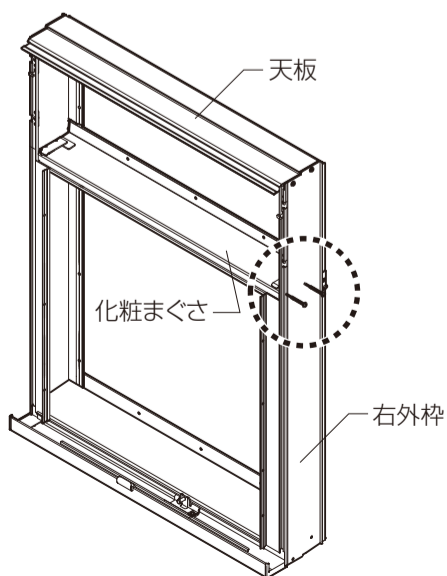


### 6 右外枠と天板の固定

●右外枠と天板の位置を下図のように合わせて、室内側のねじから①、②の順に固定します。



### 7 右外枠と化粧まぐさの固定



### 7 右外枠と化粧まぐさの固定

●右外枠と化粧まぐさの位置を下図のように合わせて、室内側のねじから①、②の順に固定します。

