



LIXIL

リフォームシャッター

下地部材
バルコニー用下地部材

組立て説明書

●この説明書は、必ず組立てされる方にお渡しください。

■組立てされる方へのお願い

●本説明書で使われているマークには、以下のような意味があります。

▲注意 …組立てを誤った場合、使用者などが中程度の傷害・軽傷を負う危険または物的損害の発生が想定されます。冒頭にまとめて記載していますので必ずお読みください。

▲注意

- 漏水の原因になりますので、下記事項をお守りください。
 - ・下地部材(縦)の上部に張付けてあるコーキングシーラーが、下地部材(上)の周りにはみ出すように合わせてからねじ止めしてください。
 - ・ねじは $2.5 \pm 0.5 \text{ N} \cdot \text{m}$ { $25 \pm 5 \text{ kgf} \cdot \text{cm}$ } のトルクで止めた後、ゆるみ・ガタツキのないことを確認してください。

■部品一覧表

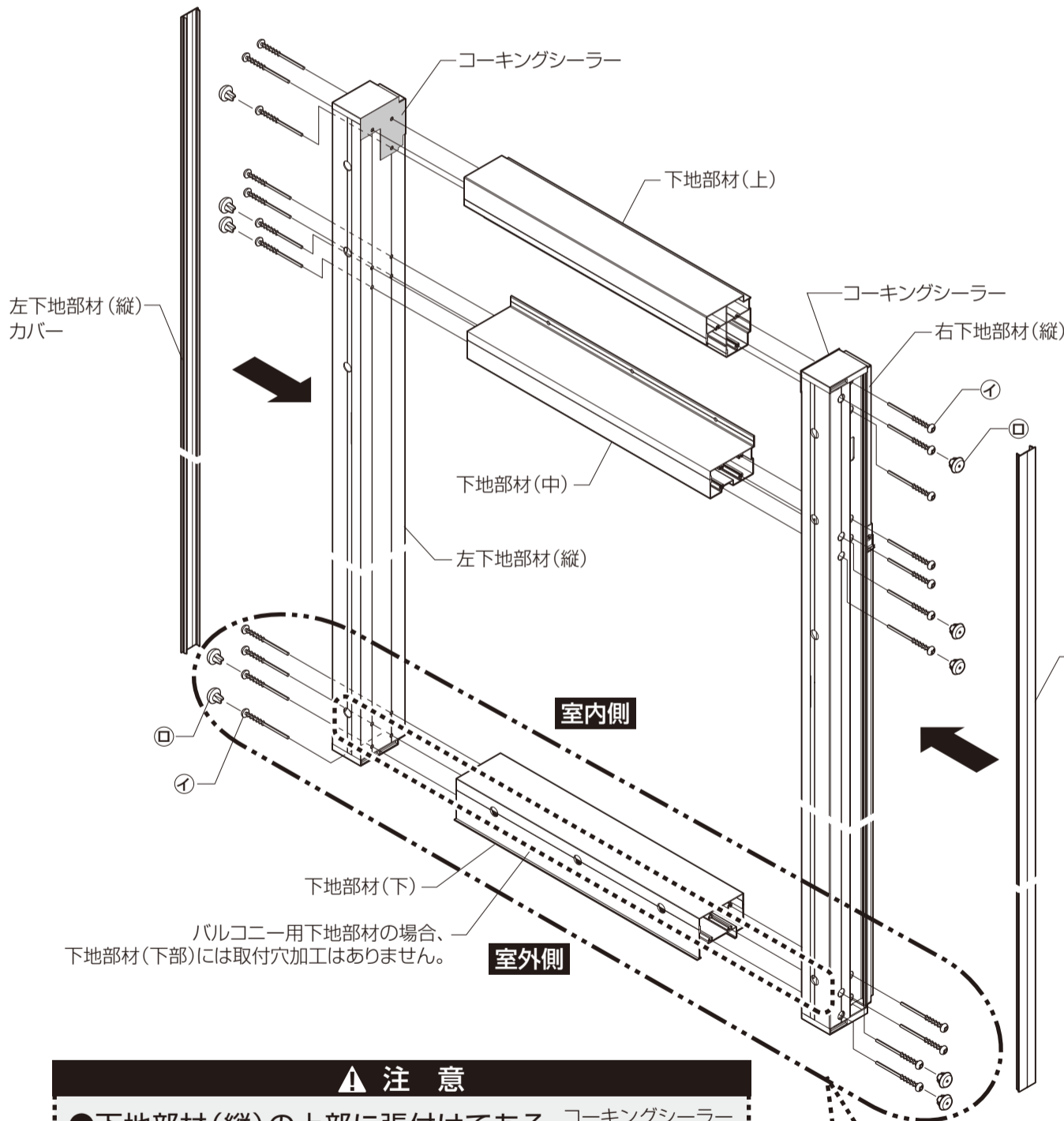
| | |
|---------------|---------|
| ① | ㊦ |
| | |
| ナベタッピンねじφ4×65 | プッシュボタン |

■組立て上のおお願い

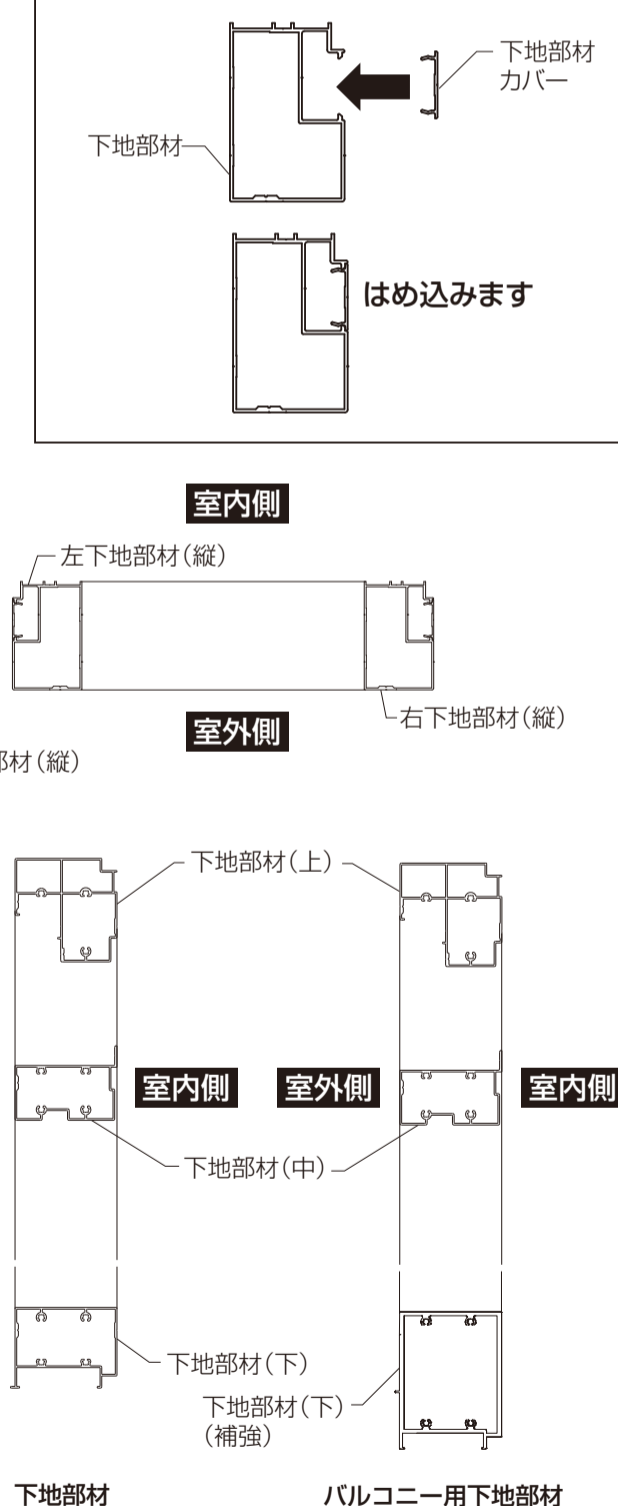
- 必ず指定の組立てねじを使用してください。
- 下地部材の取付けは、「下地部材 取付け説明書」をご覧ください。

■下地部材の組立て

- 室内側・室外側の向きを合わせて下地部材(上)、(中)、(下)の順にねじ止めします。(大きい穴(φ11.5)がある方が室外側です。)ねじ止め後、左右の下地部材カバーを下地部材にはめ込みます。

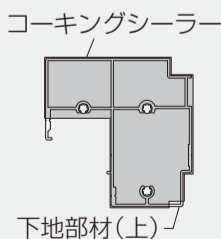


■下地部材カバーのはめ込み



▲注意

- 下地部材(縦)の上部に張付けてあるコーキングシーラーが、下地部材(上)の周りにはみ出すように合わせてからねじ止めしてください。漏水の原因になることがあります。



内の部材(下地部材(下))・部品は三方枠用では同梱されていません。下地部材(下)のねじ止めは手順から除外してください。

▲注意

- ねじは $2.5 \pm 0.5 \text{ N} \cdot \text{m}$ { $25 \pm 5 \text{ kgf} \cdot \text{cm}$ } のトルクで止めた後、ゆるみ・ガタツキのないことを確認してください。漏水の原因になることがあります。

お願い

- 組立て後、各部材の室外側面が面一になっていることを確認してください。