



# LIXIL リフォームシャッター ボックス下げ用下地部材 バルコニー用ボックス下げ用下地部材

## 組立て説明書

●この説明書は、必ず組立てされる方にお渡しく下さい。

### ■組立てされる方へのお願い

●本説明書で使われているマークには、以下のような意味があります。

**▲注意** …組立てを誤った場合、使用者などが中程度の傷害・軽傷を負う危険または物的損害の発生が想定されます。冒頭にまとめて記載していますので必ずお読みください。

### ▲注意

- 漏水の原因になりますので、下記事項をお守りください。
  - ・下地部材(縦)の上部に張付けてあるコーキングシーラーが、下地部材(上)の周りにはみ出すように合わせてからねじ止めしてください。
  - ・ねじは $2.5 \pm 0.5 \text{ N} \cdot \text{m}$  { $25 \pm 5 \text{ kgf} \cdot \text{cm}$ } のトルクで止めた後、ゆるみ・ガタツキのないことを確認してください。

### ■部品一覧表

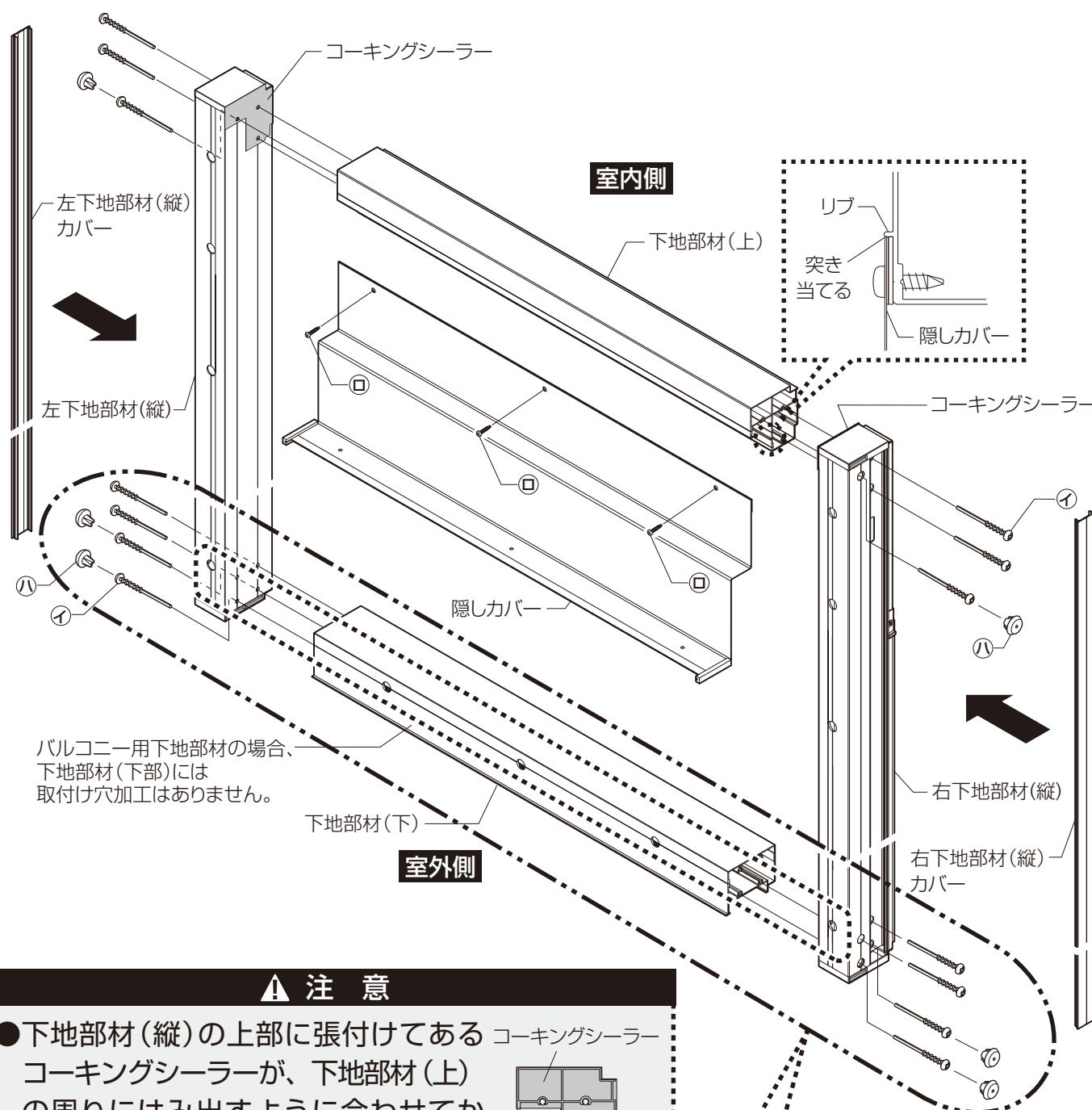
①	㊦	㊨
ナベタッピンねじφ4×65	なべドリルねじφ4×13	プッシュボタン

### ■組立て上のおお願い

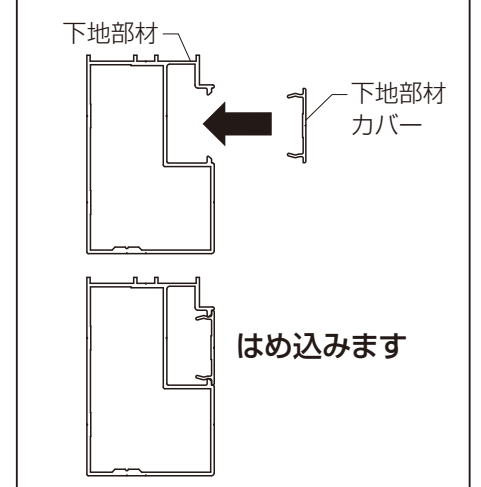
- 必ず指定の組立てねじを使用してください。
- 下地部材の取付けは、「下地部材 取付け説明書」をご覧ください。

### ■下地部材の組立て

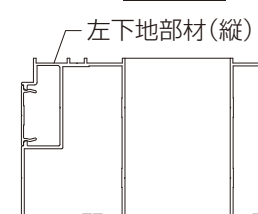
- ①室内側・室外側の向きを合わせて下地部材(上)、(下)の順にねじ止めします。(大きい穴(φ11.5)がある方が室外側です。)ねじ止め後、左右の下地部材カバーを下地部材にはめ込みます。
- ②下地部材(上)のリブに隠しカバーを突き当て、左右のチリを合わせた後、㊦なべドリルねじで固定します。



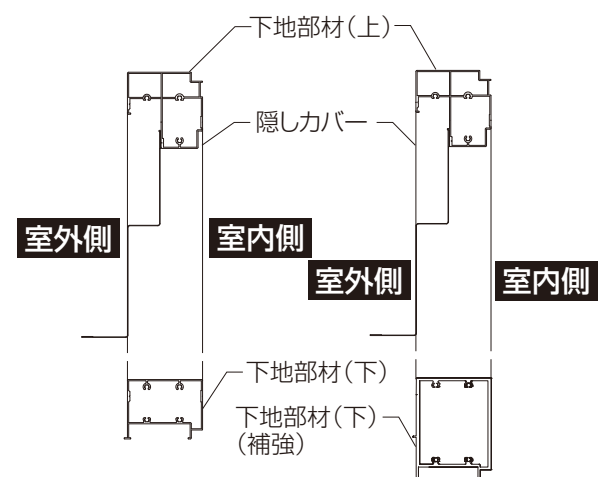
### ■下地部材カバーのはめ込み



### 室内側



### 室外側

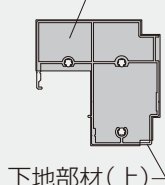


ボックス下げ用下地部材

バルコニー用  
ボックス下げ用下地部材

### ▲注意

- 下地部材(縦)の上部に張付けてあるコーキングシーラーが、下地部材(上)の周りにはみ出すように合わせてからねじ止めしてください。漏水の原因になることがあります。



### ▲注意

- ねじは $2.5 \pm 0.5 \text{ N} \cdot \text{m}$  { $25 \pm 5 \text{ kgf} \cdot \text{cm}$ } のトルクで止めた後、ゆるみ・ガタツキのないことを確認してください。漏水の原因になることがあります。

○内の部材(下地部材(下))・部品は三方枠用では同梱されていません。下地部材(下)のねじ止めは手順から除外してください。

お願い  
●組立て後、各部材の室外側面が面一になっていることを確認してください。

お願い  
●組立て後、運搬時には隠しカバーがバタつかないように、テープ等で仮止めしてください。