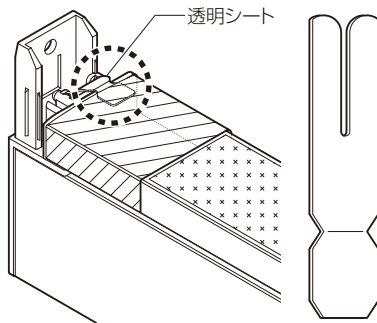


■ ■ 取付けを実施する方へのお願い ■ ■

開閉検査を実施し、片側のロックが外れない場合は下記内容を実施してください。

製品取付け時、框の両端部に取付けている透明シートはロックの調整に使う場合があります。施工が完了するまで保管してください。



網戸を台の上などに寝かせた状態にし、全閉全開の開閉を10回ほど確認してください。その際、片側のロックが外れない場合は折曲げた透明シートをロックが外れる側のレールの室外側ホールに挿入して組立てを実施してください。

※詳細の手順は取付け説明書を確認ください。

