

LIXIL EW アングル付用 浴室防水部品セット 組立て・取付け説明書



■組立て・取付けされる方へのお願い

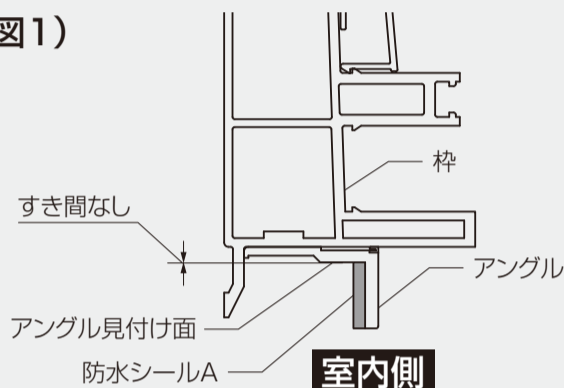
- 本説明書は必ず組立て・取付けされる方へお渡しください。
- 本説明書で使われているマークには、以下のような意味があります。

▲注意…組立て・取付けを誤った場合、使用者などが中程度の傷害・軽傷を負う危険または物的損害の発生が想定されます。冒頭にまとめて記載していますので必ずお読みください。

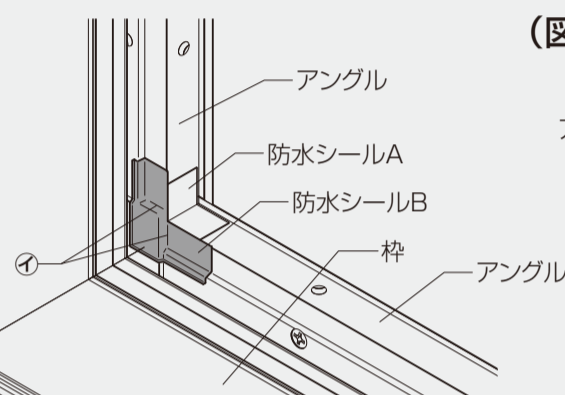
▲注意

- 漏水の原因になりますので、下記事項をお守りください。
 - ・アングル見付け面と防水シールAの間にすき間ができないように張付けてください。(図1)
 - ・枠とアングルの接合部①は段差があるため、防水シールBをへらなどで押さえ、すき間ができないように型材と密着させてください。(図2)
 - ・サッシのアングルまわり(アングルと枠の接合部②、アングル同士の接合部③)は、シリコン系シーリング材(同梱)で必ずシーリング処理してください。(図3)

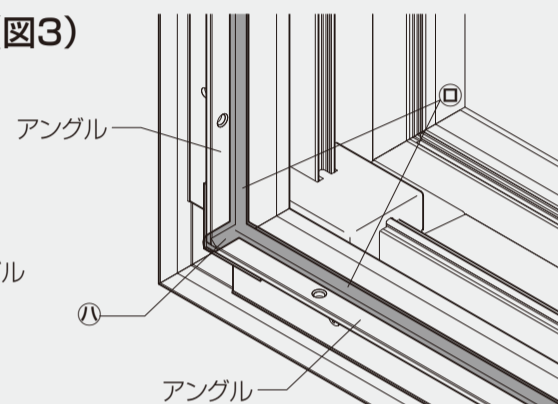
(図1)



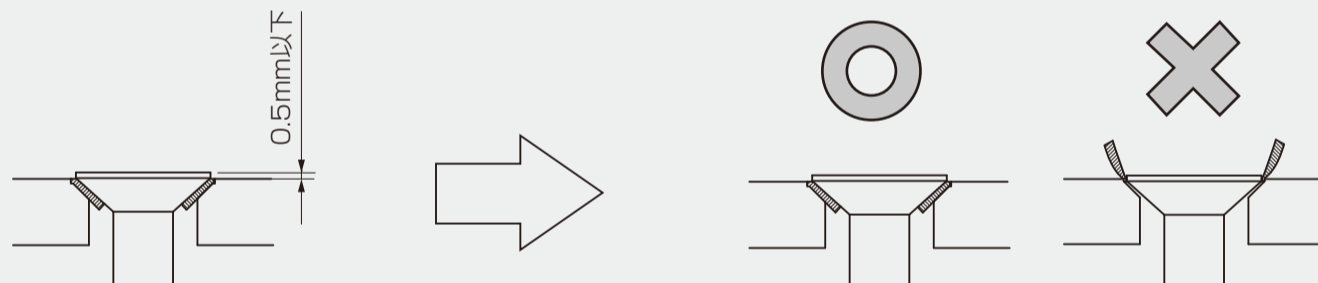
(図2)



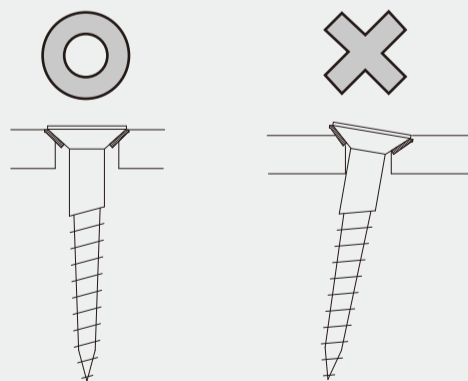
(図3)



- ・アングル取付けねじには、同梱されているコーキングワッシャーを使用するか、ねじ穴にシリコン系シーリング材(別売り)を充てんしてねじ止めをしてください。
- ・アングル取付けねじは、ねじ頭飛び出しを0.5mm以下まで締め込んでください。但し、コーキングワッシャーの浮き・捲れ・切れがないようにしてください。



- ・アングル取付けねじをねじ止めをする際は、着座時に手締めにて締め付けてください。インパクトドライバーなどで締めすぎるとねじが空まわりするおそれがあります。
- ・アングル取付けねじはまっすぐに打込んでください。


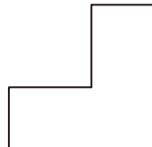

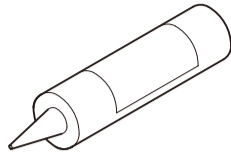


■組立て上のお願い

- 同梱されているシリコン系シーリング材は、他の用途に使用しないでください。

■取付け部品一覧表

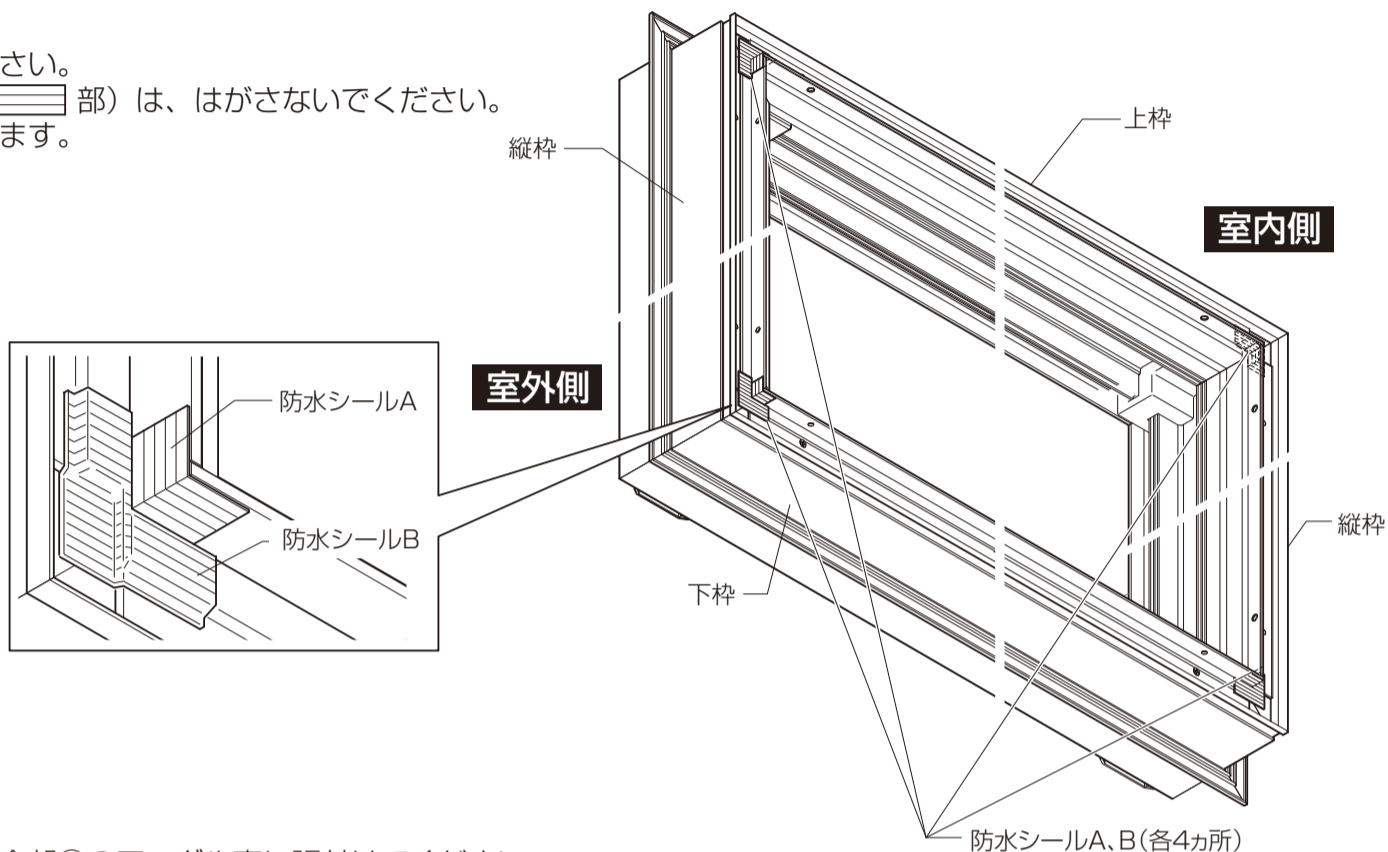
●本製品には以下の部品が入っています。

			
防水シールA	防水シールB	コーキングワッシャー	シリコン系シーリング材
4枚	4枚	22個	1個

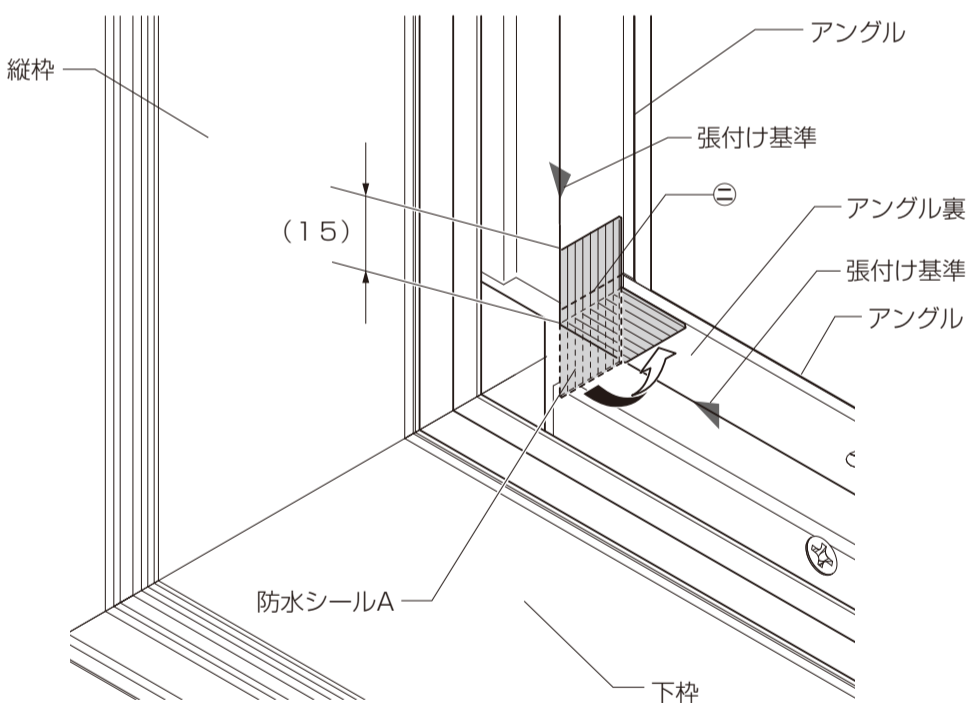
■組立て順序

1 防水シールの張付け

- 4カ所とも同じ手順を行ってください。
 - 張付け面と反対側のリケイ紙（部）は、はがさないでください。
- ※説明図は引き違い窓の場合を示します。

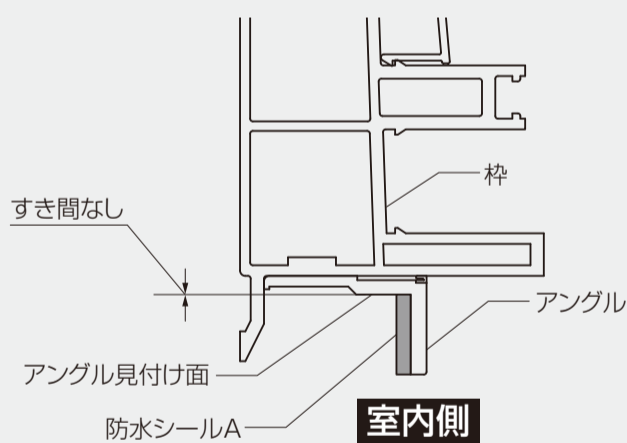


①防水シールAをアングル同士の接合部③のアングル裏に張付けてください。

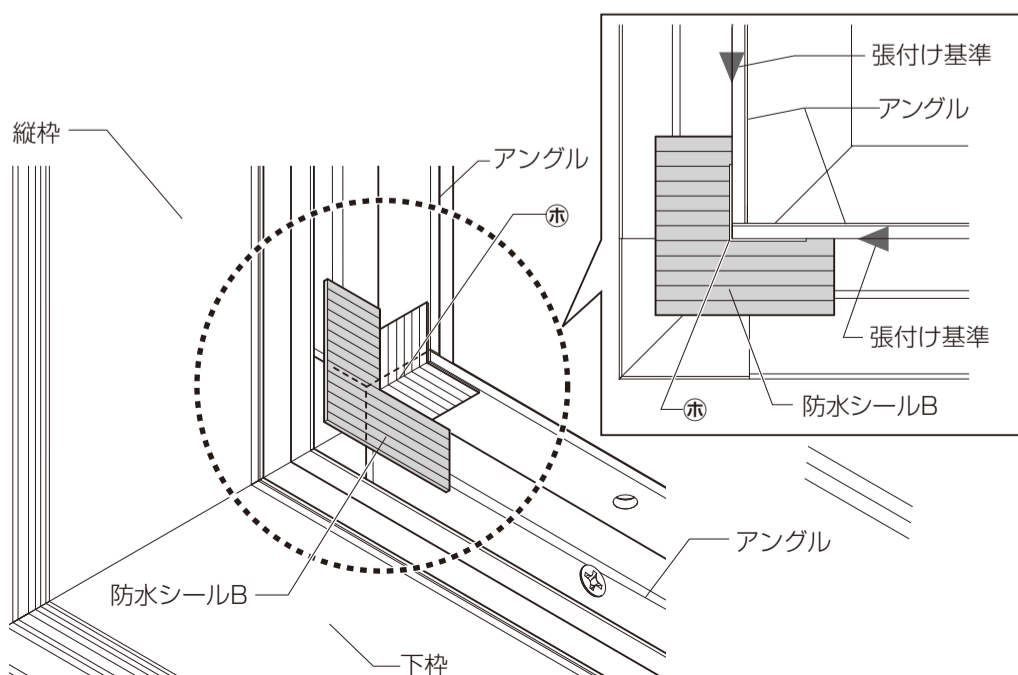


▲注意

- アングル見付け面と防水シールAの間にすき間ができないように張付けてください。漏水の原因になります。

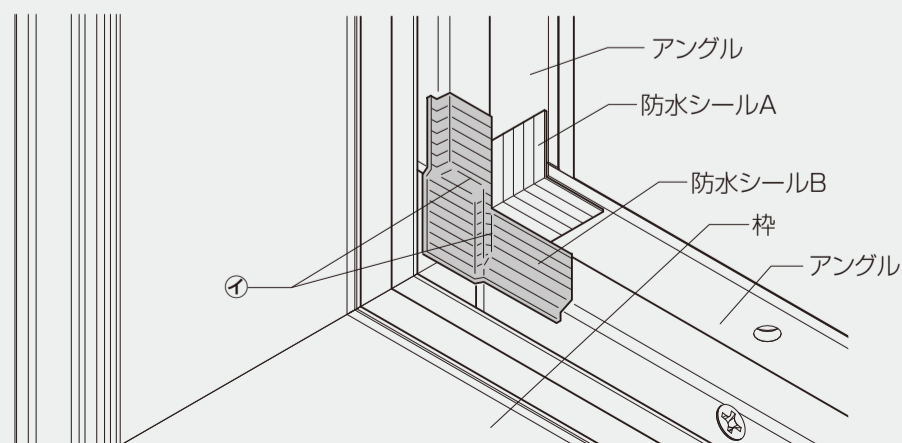


②防水シールBをアングルのコーナー部④に位置を合わせて張付けてください。



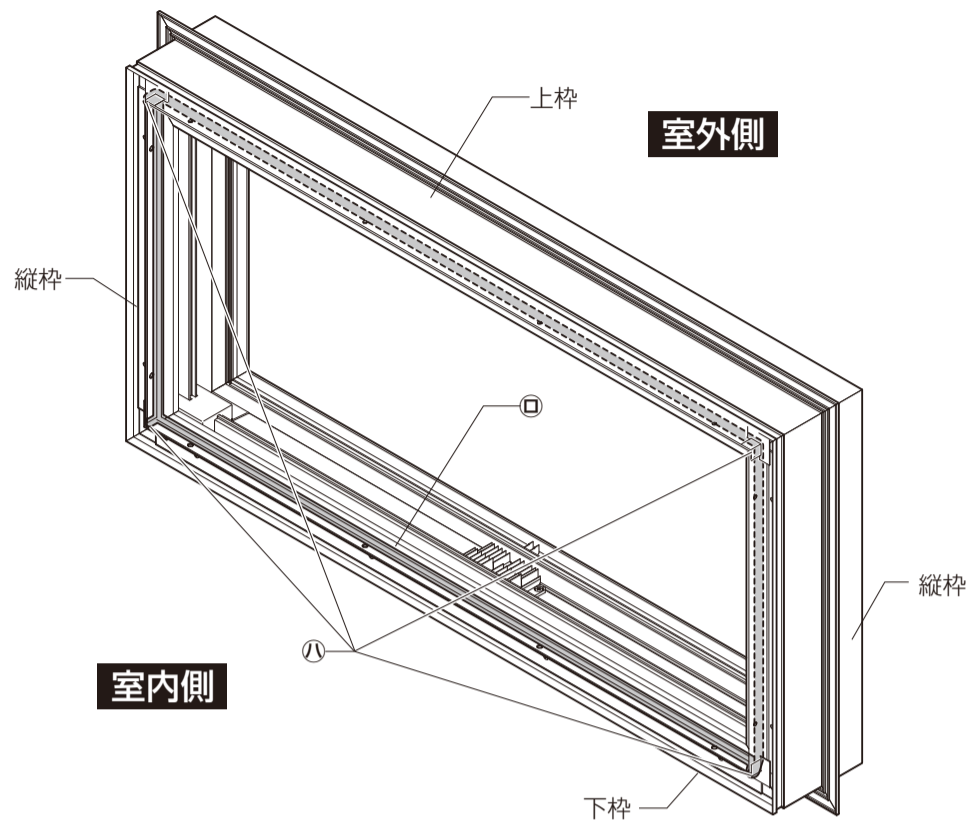
注意

- 枠とアングルの接合部①は段差があるため、防水シールBをヘラなどで押さえ、すき間ができないように型材と密着させてください。漏水の原因になります。



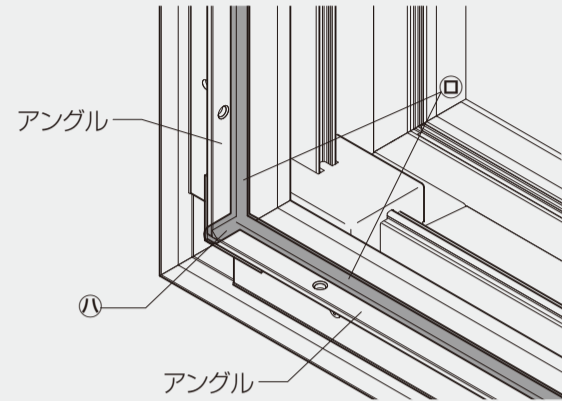
2 シーリング処理

● 枠とアングルの接合部①（1周）、アングル同士の接合部②（4カ所）をシリコン系シーリング材でシーリング処理してください。



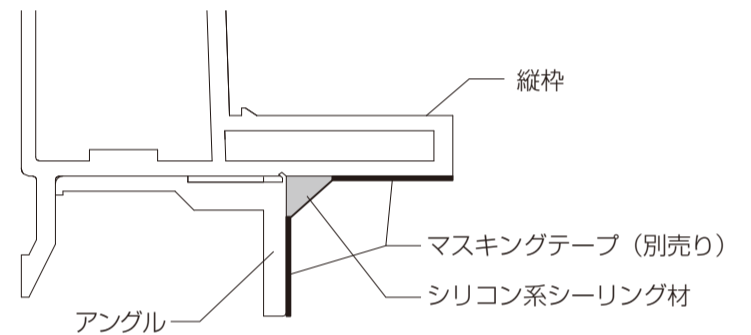
▲ 注意

● サッシのアングルまわり（アングルと枠の接合部①、アングル同士の接合部②）は、シリコン系シーリング材（同梱）で必ずシーリング処理してください。漏水の原因になります。




● お願い

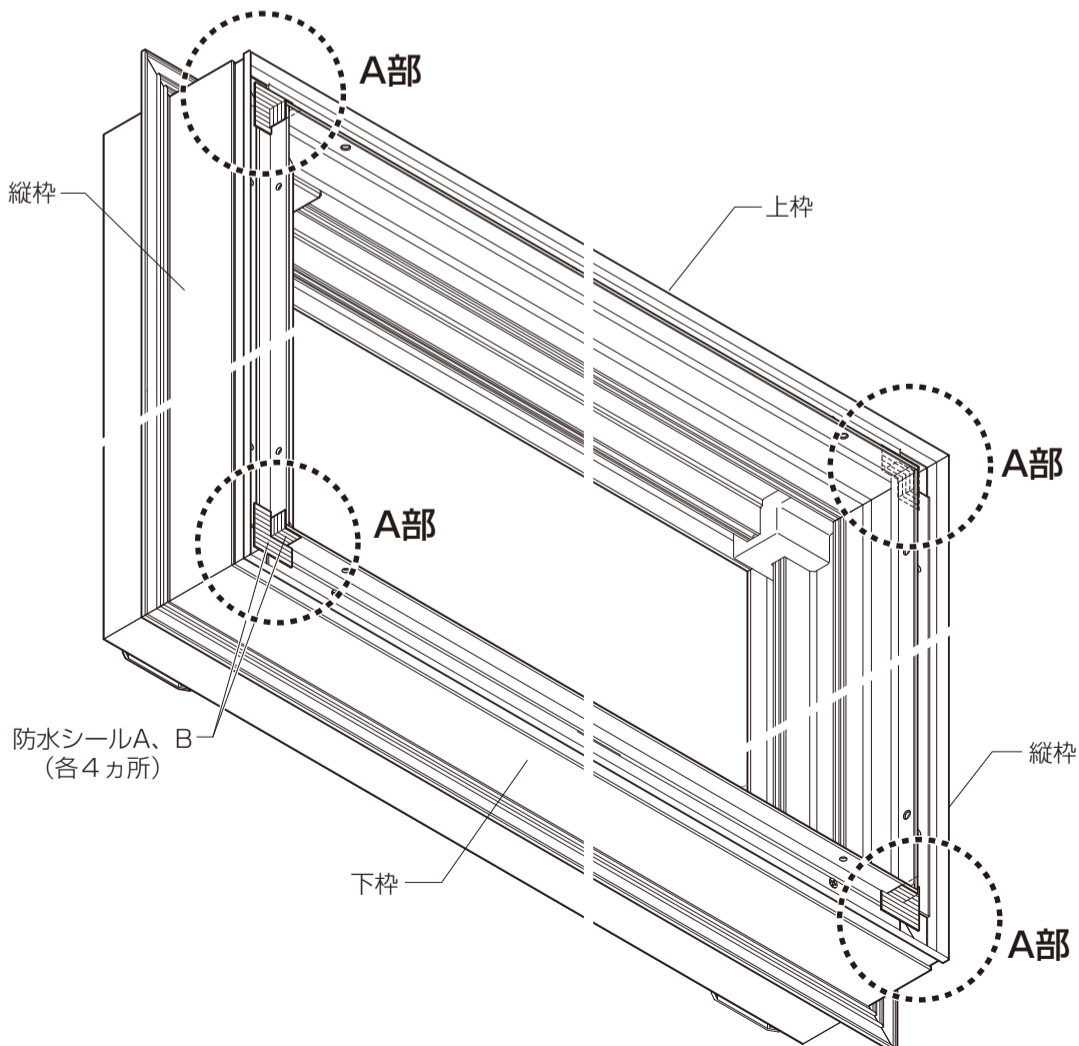
※ 枠とアングルの接合部①（1周）、アングル同士の接合部②（4カ所）以外はシリコン系シーリング材が付かないようにマスキングテープ（別売り）などを張付けてください。



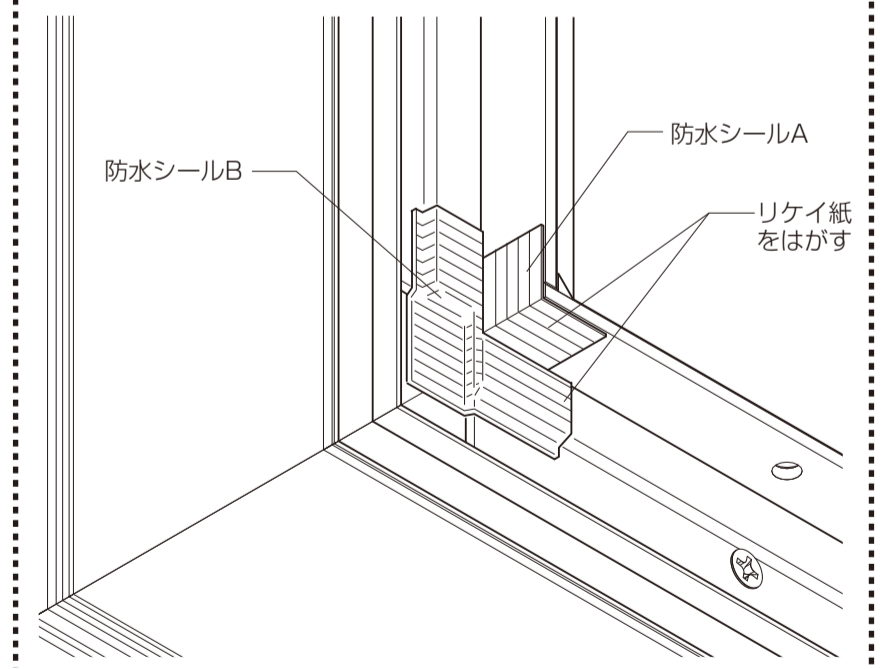
■ サッシ枠取付け順序

1 躯体取付け前の準備

- サッシ枠を躯体に取付ける前に本体室内側に張付けられている防水シールA、Bのリケイ紙（部）を、A、Bの順で4カ所とも必ずはがしてください。
- 防水シールAのリケイ紙をはがす時に防水シールBがはがれてしまった場合は、はがれた部分を再度圧着してください。



■ A部詳細図



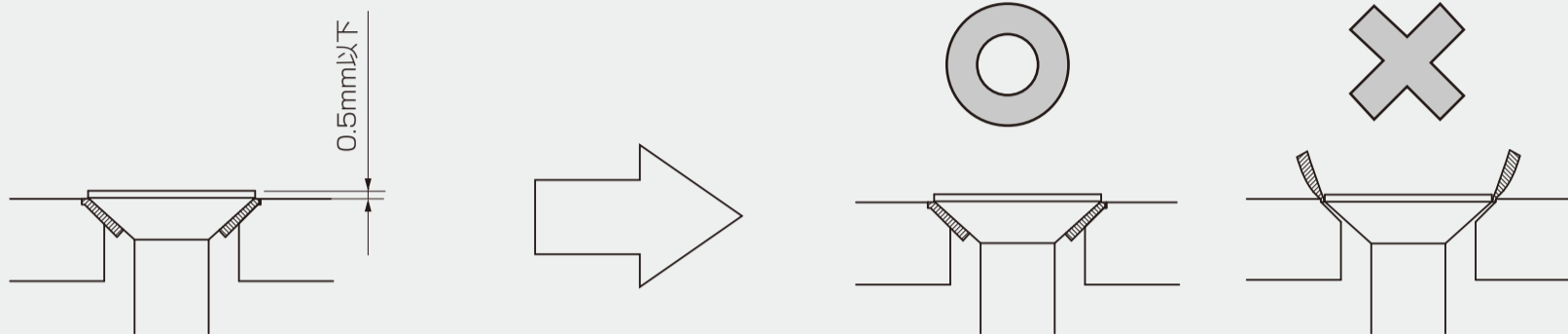
2 サッシ枠取付け

●サッシ枠を躯体に取付けます。サッシ本体付属の取付け説明書を参照してください。

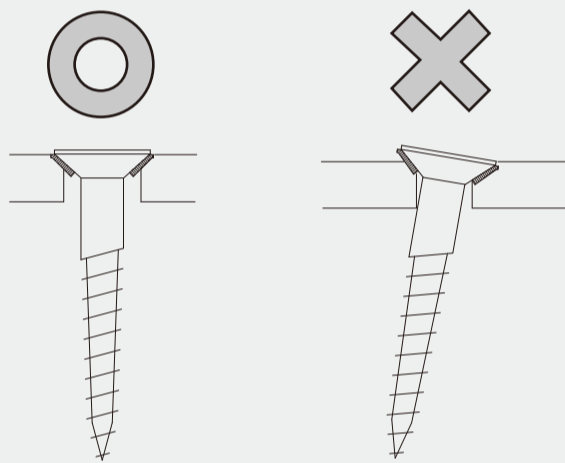
※室内側アングルの取付けは、皿木ねじにコーキングワッシャー（同梱）を使用するか、ねじ穴にシリコン系シーリング材（別売り）を充てんしてねじ止めをしてください。

▲注意

- アングル取付けねじには、同梱されているコーキングワッシャーを使用するか、ねじ穴にシリコン系シーリング材（別売り）を充てんしてねじ止めをしてください。
- アングル取付けねじは、ねじ頭飛び出しを0.5mm以下まで締め込んでください。但し、コーキングワッシャーの浮き・捲れ・切れがないようにしてください。



- アングル取付けねじをねじ止めをする際は、着座時に手締めにて締め付けてください。インパクトドライバーなどで締めすぎるとねじが空まわりするおそれがあります。
- アングル取付けねじはまっすぐに打込んでください。



3 サッシまわりのシーリング処理

●サッシ枠の室内側アングルまわり（部）は、シリコン系シーリング材（別売り）でシーリング処理してください。

