




IIXIL リフォームシャッター三方枠納まり 下地部材 取付け説明書

●この説明書は、必ず取付けされる方にお渡しください。※内は、ロットNo. 表示位置を示します。

■取付けされる方へのお願い

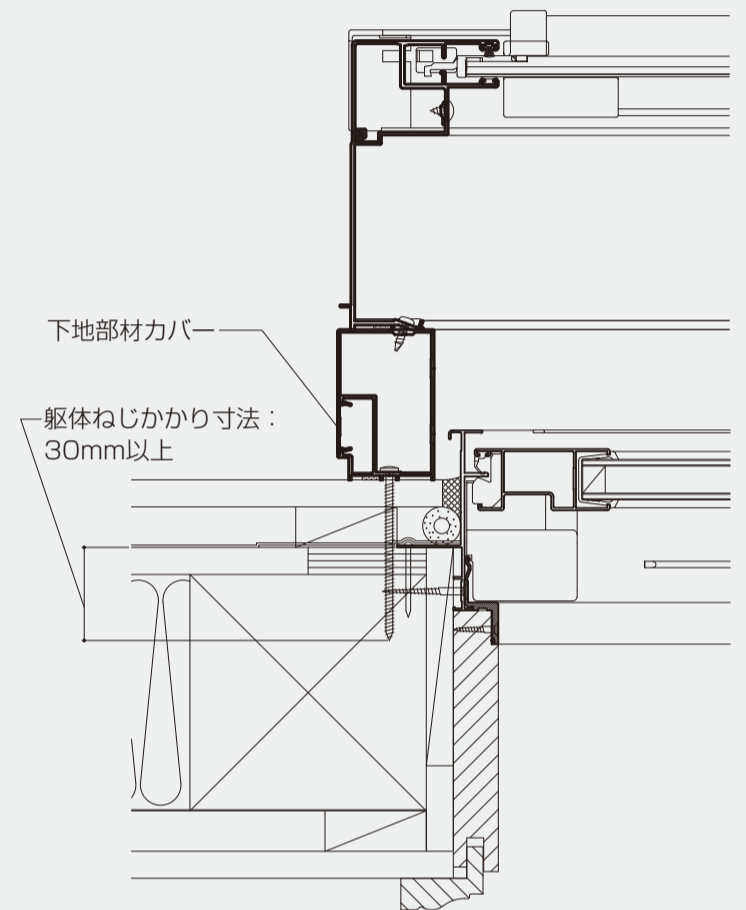
●本説明書で使われているマークには、以下のような意味があります。

▲警告 …取付けを誤った場合、使用者などが死亡または重傷を負う危険が想定されます。冒頭にまとめて記載していますので必ずお読みください。

▲注意 …取付けを誤った場合、使用者などが中程度の傷害・軽傷を負う危険または物的損害の発生が想定されます。冒頭にまとめて記載していますので必ずお読みください。

▲警告

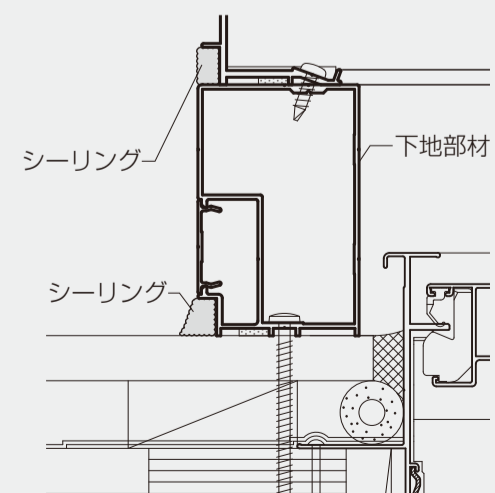
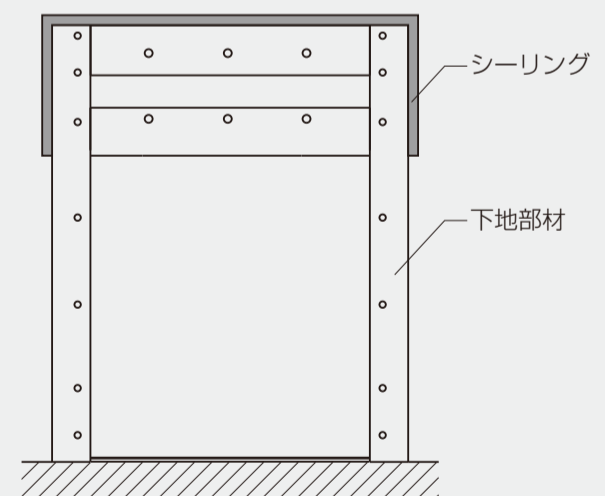
- シャッター本体の外れ・落下のおそれがありますので、下記事項をお守りください。
- 本製品は木造・RC造用です。躯体が木造・RC造であることを確認してください。RC造に取付ける場合、別途、RC造用ねじセット(別売品)を手配してください。
- 取付け前に必ず、柱・間柱・窓台の位置・寸法、外壁材・下地材の厚さを建築図面で確認してください。図面のない場合は、打診・壁裏探知器・下地探し針・壁をはがすなどの方法により柱の有無を確認して取付けてください。
- 下地部材取付けねじはリフォーム枠に入っています。必ずφ 4.2 × 75 コーススレッドねじで取付けてください。
- 同梱のドリルねじは下地部材の取付けに使用しないでください。
- ねじは必ず、躯体に2.4N・m {24kgf・cm} 以上のトルクで締め付けてください。
- 躯体へのねじ込み深さは30mm以上確保してください。
- 製品の強度確保のため、必ず指定のねじを指定の本数で取付けてください。
- 下地部材カバーが外れていないか取付け前、取付け後、必ず確認してください。



▲注意

- 仮固定するまで、下地部材から手を離さないでください。下地部材が脱落するおそれがあります。
- 漏水の原因になりますので、下記事項をお守りください。
- 本製品を取付ける前に必ずサッシの周囲にシーリングされていることを確認の上、取付けてください。
- 躯体へのねじ固定は必ずφ 3.5 のドリルで外壁端部から 10mm 以上の位置になることを確認し、下穴をあけてから行ってください。また、ねじ固定は下穴にコーキング材を充てんした後行ってください。
- 本製品を取付ける際は必ず指定の箇所へシーリングをしてください。
- 下地部材まわりへのシーリングを行う前に、コーキング材がきちんとおのるように下地処理を必ず行ってください。
- 型材に張付けているボンドブレーカーは、はがさないでください。

【シーリング必要位置】



■取付け上のお願い

- 本製品のうち、サッシ枠の組立ておよび取付けは、一般サッシを取付けされる方が行ってください。
サッシの組立て・取付けは、シャッター(電動)の取付け範囲には含まれません。
- リフォーム枠の取付けについては、リフォーム枠取付け説明書をご覧ください。

■躯体・外壁材・開口部の確認

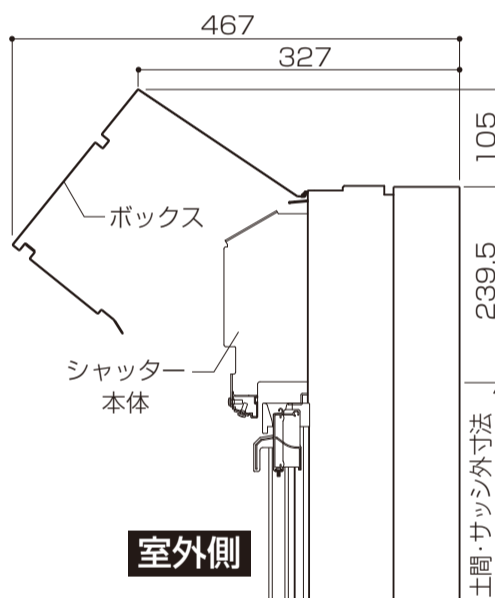
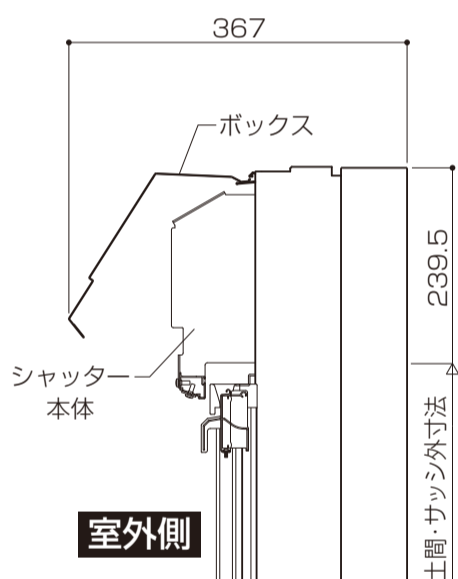
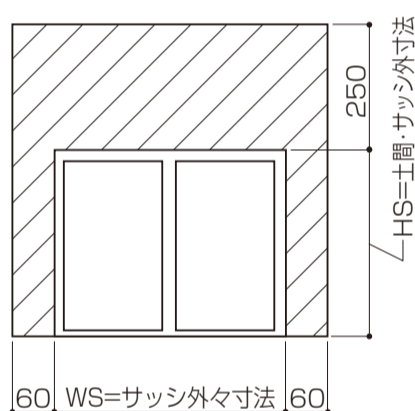
- 下地部材を取付ける前に下記の内容を確認してください。
 - 1.下地部材(リフォームシャッター)を取付けるスペースがありますか。本製品を取付けるためには下図(シャッター取付け範囲)斜線部のスペースが必要です。
※開き窓タイプ・RC造の場合、取付け範囲が大きくなりますのでご注意ください。
 - 2.外壁厚みは45mm未満になっていますか。45mm以上ある場合は取付けねじを躯体に十分効かせることができないため、取付けできません。
 - 3.外壁の種類は窯業サイディング・金属サイディング・モルタル壁・RCですか。その他の外壁には取付けできません。
 - 4.下地部材取付け面からのサッシ出寸法(網戸含む)は99mm以下ですか。99mm以上ある場合は取付けできません。
 - 5.下地部材固定ねじの位置に躯体はありますか。躯体がない場合は取付けできません。外壁部分だけで固定することは絶対行わないでください。
 - 6.リフォームシャッター(下地部材付き)出幅方向で何かに当たりませんか。シャッターボックスの出寸法はボックス別に下図に示します。シャッター本体の施工およびメンテナンスのため、下図のスペースを確保してください。
 - 7.下地部材取付け面は同一面になっていますか。同一面になっていない場合は取付けできません。
 - 8.下地部材取付け面に突起物はありませんか。突起物がある場合は取付けできません。
 - 9.下地部材取付け面に著しい不陸はありませんか。著しい不陸がある場合は取付けできません。

■シャッター取付け範囲

■S型ボックス

■D型ボックス

外観図


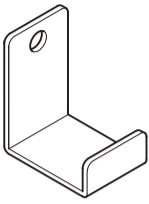
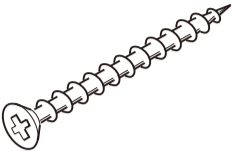
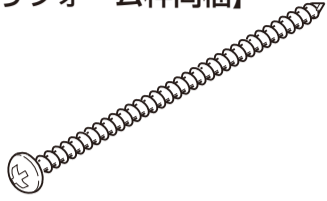
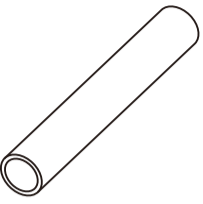


※ () はバルコニー用の場合

■取付け完了時の確認

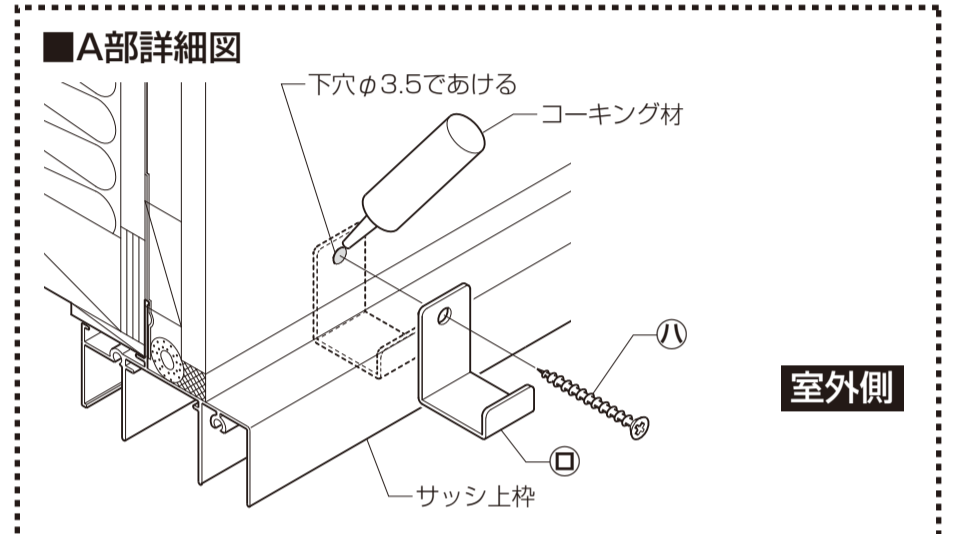
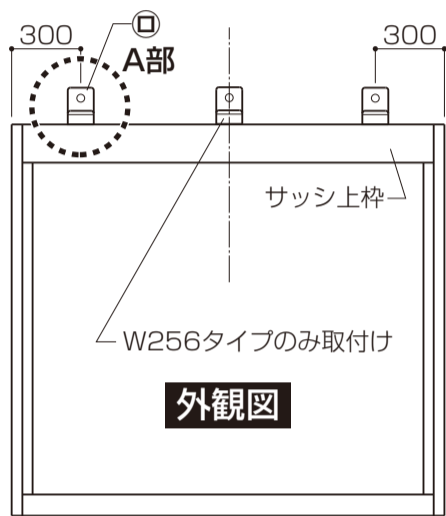
- 取付け後、ねじのゆるみやガタツキ、その他使用上危険な個所がないか、点検してください。

■使用部品・ねじ一覧

①	㊦	㊨	㊩	㊰
 <p>ナベドリルねじ φ4×13</p>	 <p>位置決め金具</p>	 <p>皿タッピンねじ φ4×35</p>	<p>【リフォーム枠同梱】</p>  <p>コーススレッドねじ φ4.2×75</p>	 <p>取付パイプ</p>

■3位置決め金具の取付け

- ①㊦位置決め金具をサッシ上枠の上にのせ、下図の位置に合わせ、取付け穴にあわせて下穴をけがきます。
- ②けがきに合わせて壁面にφ3.5のドリルで、下穴をあけコーキング材を充てんしてください。
- ③㊨皿タッピンねじで固定してください。



■4下地部材の取付け

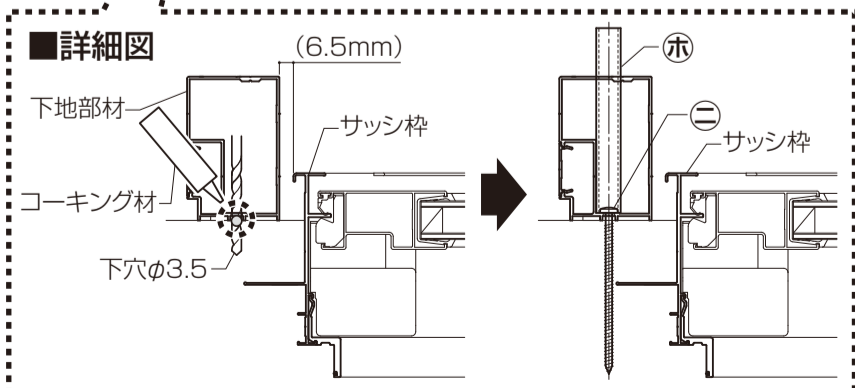
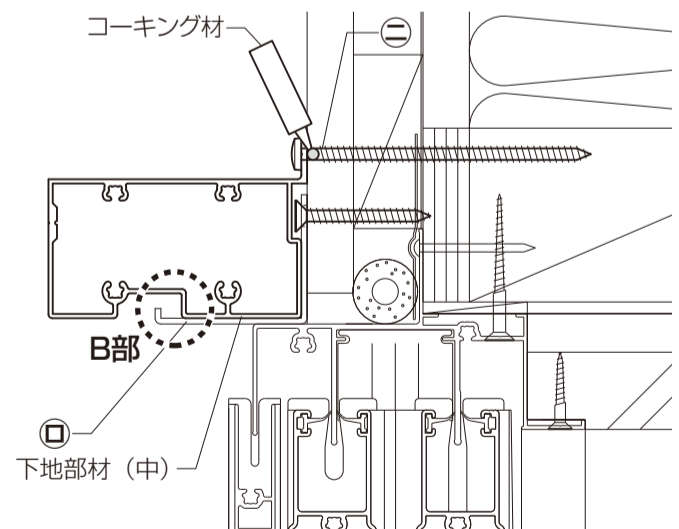
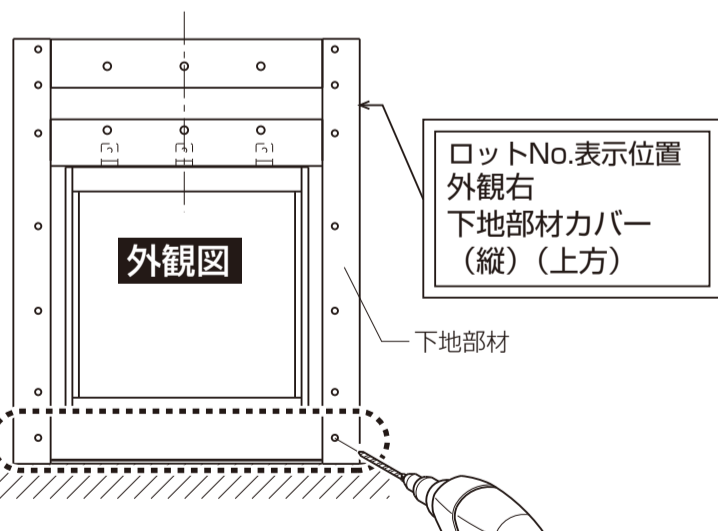
- ①下地部材（中）を㊦位置決め金具に仮置きします。
 - ②左右のチリを合わせた後、水平・垂直を確認します。
 - ③取付け穴に合わせて下穴をけがきます。
 - ④一度、下地部材を外壁から外し、けがきに合わせて壁面にφ3.5のドリルで下穴をあけ、コーキング材を充てんします。
 - ⑤再度、①、②を行った後、リフォーム枠に同梱されている㊩コーススレッドねじφ4.2×75で躯体に取付けます。
- ※取付パイプを取付穴に通し、ねじを取付パイプに挿入して固定してください。ねじを固定したら、取付パイプを引き抜き、同じ要領で全てのねじを固定してください。取付時のビットは取付パイプより長いビットをご使用ください。短いビットの場合、ねじが奥まで締めこめないおそれがあります。
- ※柱、間柱などの位置に合わない場合・既設サッシの固定ねじとぶつかる場合は、下穴をあけ直して取付けてください。

▲警告

- 取付けねじは必ず躯体に固定してください。シャッター本体の外れ・落下のおそれがあります。

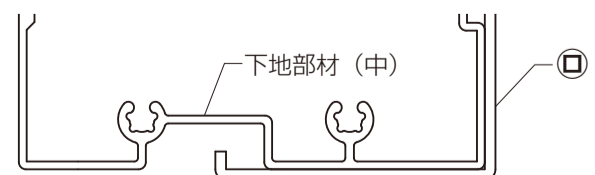
▲注意

- 仮固定するまで、下地部材から手を離さないでください。下地部材が脱落するおそれがあります。
- 躯体へのねじ固定は、必ずφ3.5のドリルで外壁に下穴をあけてから行ってください。また、ねじの固定は下穴にコーキング材を充てんした後に行ってください。漏水の原因になることがあります。



■B部詳細図

- 下地部材（中）を㊦位置決め金具に仮置きします。
- ※開き窓タイプの場合を除きます。



5 リフォーム枠の取付け

- リフォーム枠の取付けについてはリフォーム枠取付け説明書の下記項目をご覧ください。

部材現場付の場合：5/8以降

この際リフォーム枠の取付けは、本製品に同梱されているナベドリルねじ (㊦)、をご使用ください。

6 下地部材まわりへのシーリング

- リフォーム枠取付け後、リフォーム枠と同様に下地部材にも指定の箇所へシーリングしてください。

下地部材（縦）と外壁はシャッター横までを必ず行い、既設サッシ横は外壁の凹凸が大きくすき間が気になる場合のみ、シーリング処理を行ってください。

▲ 注意

- 漏水の原因になりますので、下記事項をお守りください。
 - ・下地部材まわりへのシーリングを行う前に、コーキング材がきちんとおのるように下地処理を必ず行ってください。
 - ・型材に張付いているボンドブレイカーは、はがさないでください。

