

ガーデンルームGF 図面編

目次

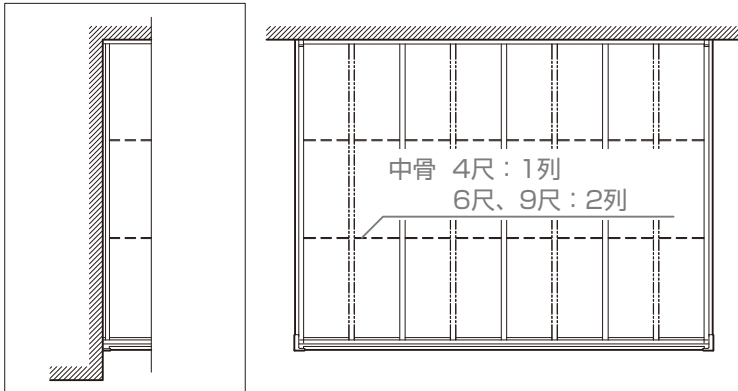
1 基本寸法図	2	6 デッキ割付図 (標準)	23
1-1 標準	2	6-1 単体	23
1-1-1 単体 (基本/入隅)	2	6-1-1 基本	23
1-1-2 連棟 (基本)	3	6-1-2 入隅	26
1-2 インナーデッキ	4	6-2 連棟	29
1-2-1 単体 (基本)	4	6-2-1 基本	29
1-3 ガーデンルームプラス	5	7 デッキ割付図 (インナーデッキ)	33
1-3-1 単体 (基本)	5	7-1 単体	33
1-3-2 連棟 (基本)	6	7-1-1 基本	33
2 基礎伏図 (標準)	7	8 納まり図	36
2-1 単体	7	8-1 本体部	36
2-1-1 基本	7	8-1-1 標準納まり	36
2-1-2 入隅	10	8-1-2 土間納まり	37
2-2 連棟	13	8-1-3 入隅納まり	38
2-2-1 基本	13	8-1-4 戸袋逃げ納まり	39
3 基礎伏図 (インナーデッキ)	17	8-1-5 施工補助部材納まり	40
3-1 単体	17	8-2 開口部	41
3-1-1 基本	17	8-2-1 折戸	41
4 基礎伏図 (ガーデンルームプラス)	20	8-2-2 テラスサッシ (2枚建て)	43
4-1 基本	20	8-2-3 テラスサッシ (4枚建て)	44
4-2 入隅	21	8-2-4 高窓	45
5 基礎伏図 (共通)	22	8-2-5 縦すべり出し窓	46
5-1 単体	22	8-2-6 FIX+腰壁	48
5-1-1 部分入隅	22	8-2-7 腰壁	49
		8-3 面材寸法	50
		8-4 床部	51
		8-4-1 デッキ納まり	51
		8-4-2 土間納まり	52

1 基本寸法図

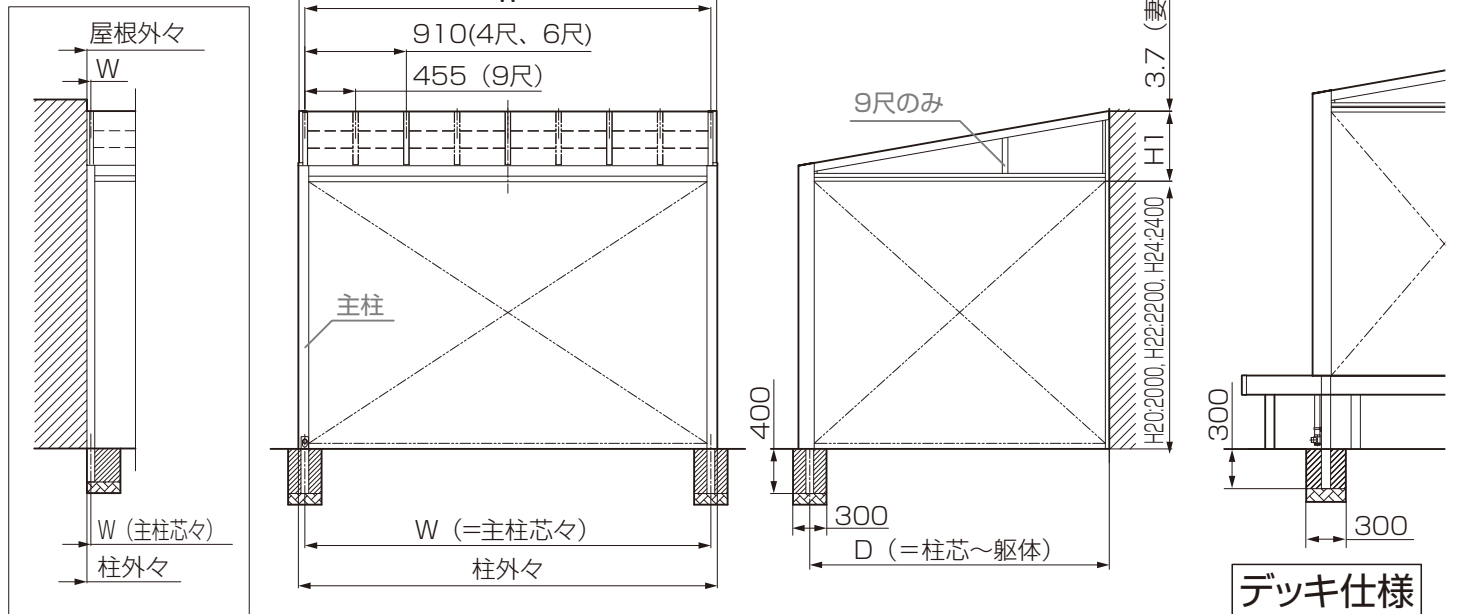
1-1 標準

1-1-1 単体（基本／入隅）

入隅の場合



入隅の場合



●間口寸法

呼称	納まり	W	柱内々	柱外々	屋根外々	折戸折り畳み出寸法
1.0間	基本	1820	1750	1936	1924	351.7
	入隅			1913	1907	
1.5間	基本	2730	2660	2846	2834	373.2
	入隅			2823	2817	
2.0間	基本	3640	3570	3756	3744	376.7
	入隅			3733	3727	

●高さ寸法

呼称	積雪タイプ	H1
4尺	600	361.4
	1500・3000	381.4
6尺	600	467.2
	1500・3000	487.2
9尺	600	625.9
	1500・3000	645.9

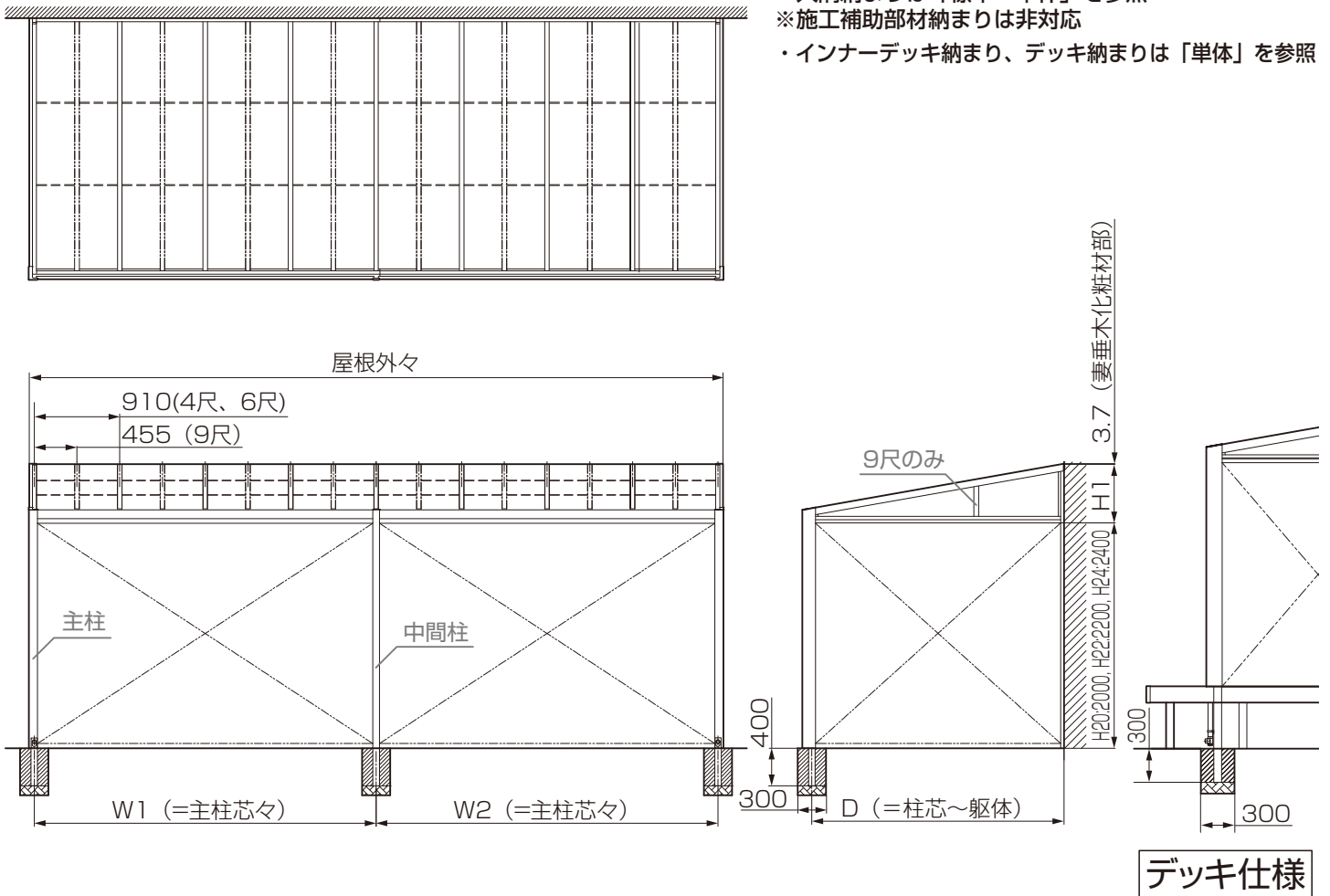
●出幅寸法

呼称	納まり	D	躯体～柱内々	躯体～柱外	折戸折り畳み出寸法
4尺	標準	1185	1150	1286.5	201.7
6尺	標準	1785	1750	1886.5	351.7
9尺	標準	2685	2650	2786.5	373.2

1-1 標準

1-1-2 連棟 (基本)

- ・入隅納まりは「標準・単体」を参照
- ※施工補助部材納まりは非対応
- ・インナーデッキ納まり、デッキ納まりは「単体」を参照



●間口寸法

呼称	納まり	W1	W2	屋根外々	
2.5間	1.5間+1.0間	基本	2730	1820	4654
		入隅			4637
3.0間	1.5間+1.5間	基本	2730	2730	5564
		入隅			5547
3.5間	2.0間+1.5間	基本	3640	2730	6474
		入隅			6457
4.0間	2.0間+2.0間	基本	3640	3640	7384
		入隅			7367

●高さ寸法

呼称	積雪タイプ	H1
4尺	600	361.4
	1500・3000	381.4
6尺	600	467.2
	1500・3000	487.2
9尺	600	625.9
	1500・3000	645.9

●出幅寸法

呼称	納まり	D	躯体~柱内々	躯体~柱外	折戸折り畳み出寸法
4尺	標準	1185	1150	1286.5	201.7
6尺	標準	1785	1750	1886.5	351.7
9尺	標準	2685	2650	2786.5	373.2

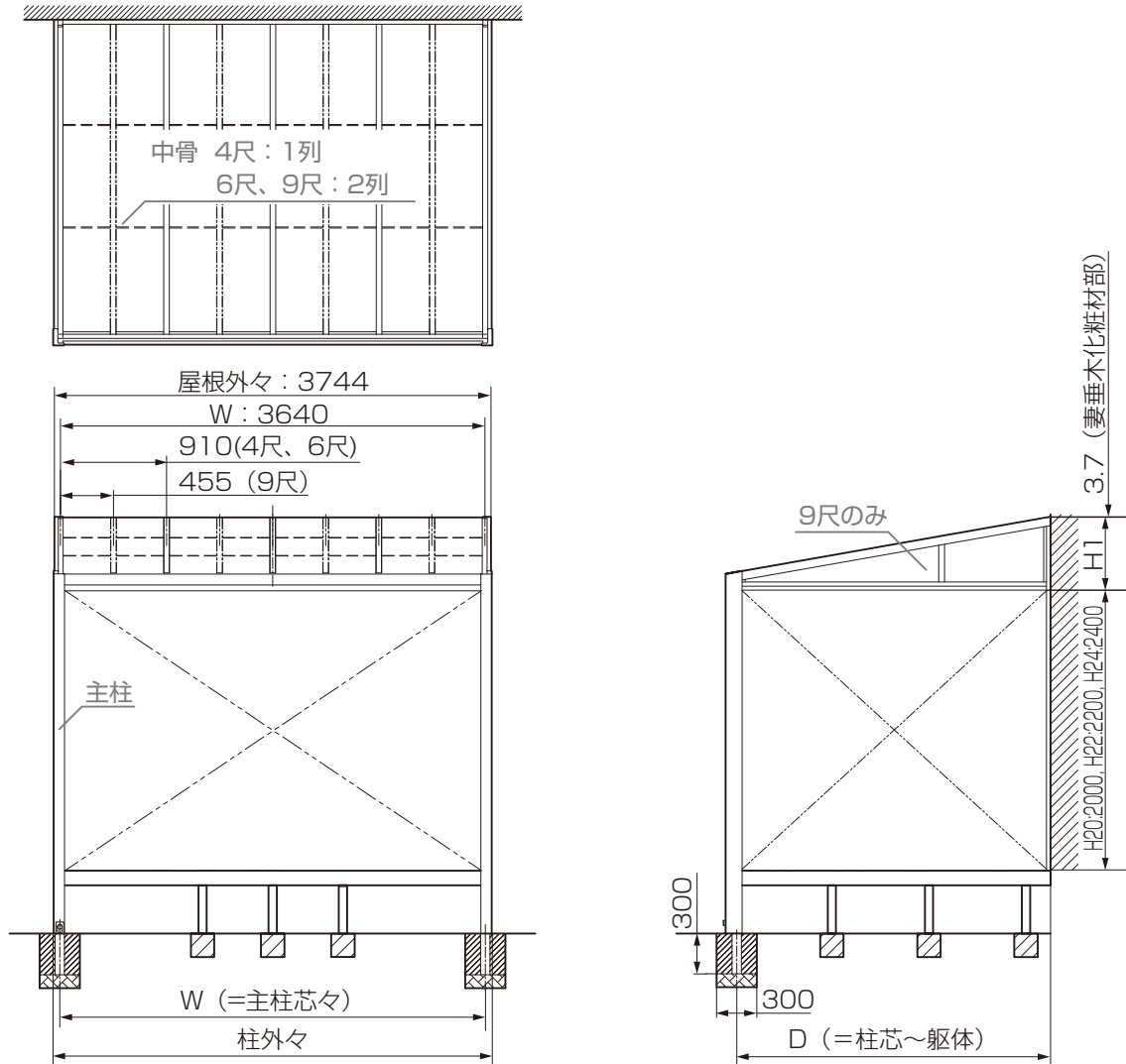
1 基本寸法図

1-2 インナーデッキ

1-2-1 単体 (基本)

・入隅納まりは「標準・単体」を参照

単体 (インナーデッキ納まり)



●間口寸法

呼称	納まり	W	柱内々	柱外々	屋根外々	折戸折り畳み出寸法
1.0間	基本	1820	1750	1936	1924	351.7
	入隅			1913	1907	
1.5間	基本	2730	2660	2846	2834	373.2
	入隅			2823	2817	
2.0間	基本	3640	3570	3756	3744	376.7
	入隅			3733	3727	

●高さ寸法

呼称	積雪タイプ	H1
4尺	600	361.4
	1500・3000	381.4
6尺	600	467.2
	1500・3000	487.2
9尺	600	625.9
	1500・3000	645.9

●出幅寸法

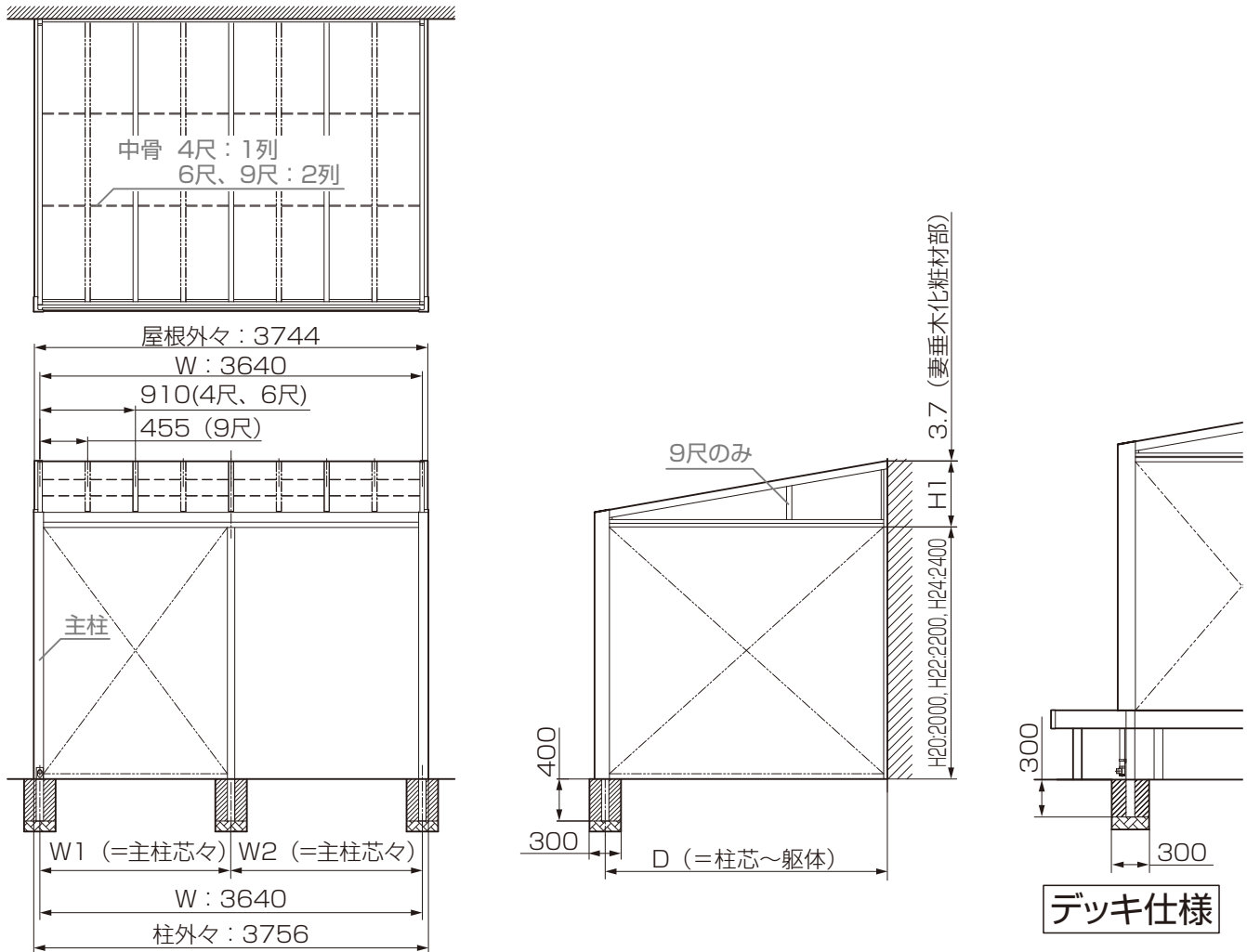
呼称	納まり	D	躯体~柱内々	躯体~柱外	折戸折り畳み出寸法
4尺	標準	1185	1150	1286.5	201.7
6尺	標準	1785	1750	1886.5	351.7
9尺	標準	2685	2650	2786.5	373.2

1 基本寸法図

1-3 ガーデンルームプラス

1-3-1 単体 (基本)

- ・入隅納まりは「標準・単体」を参照
- ・デッキ納まりは「単体」を参照



●間口寸法 (外観左側ルーム+外観右側テラスの場合) ●高さ寸法

呼称		納まり	W1 (ルーム側)	W2 (テラス側)	大引外々
2.0間	1.0間+1.0間	基本	1820	1820	5380
		入隅			4402.5

※ルーム部の基礎は入隅納まりと同様です。

呼称	積雪タイプ	H1
4尺	600	361.4
	1500・3000	381.4
6尺	600	467.2
	1500・3000	487.2
9尺	600	625.9
	1500・3000	645.9

●出幅寸法

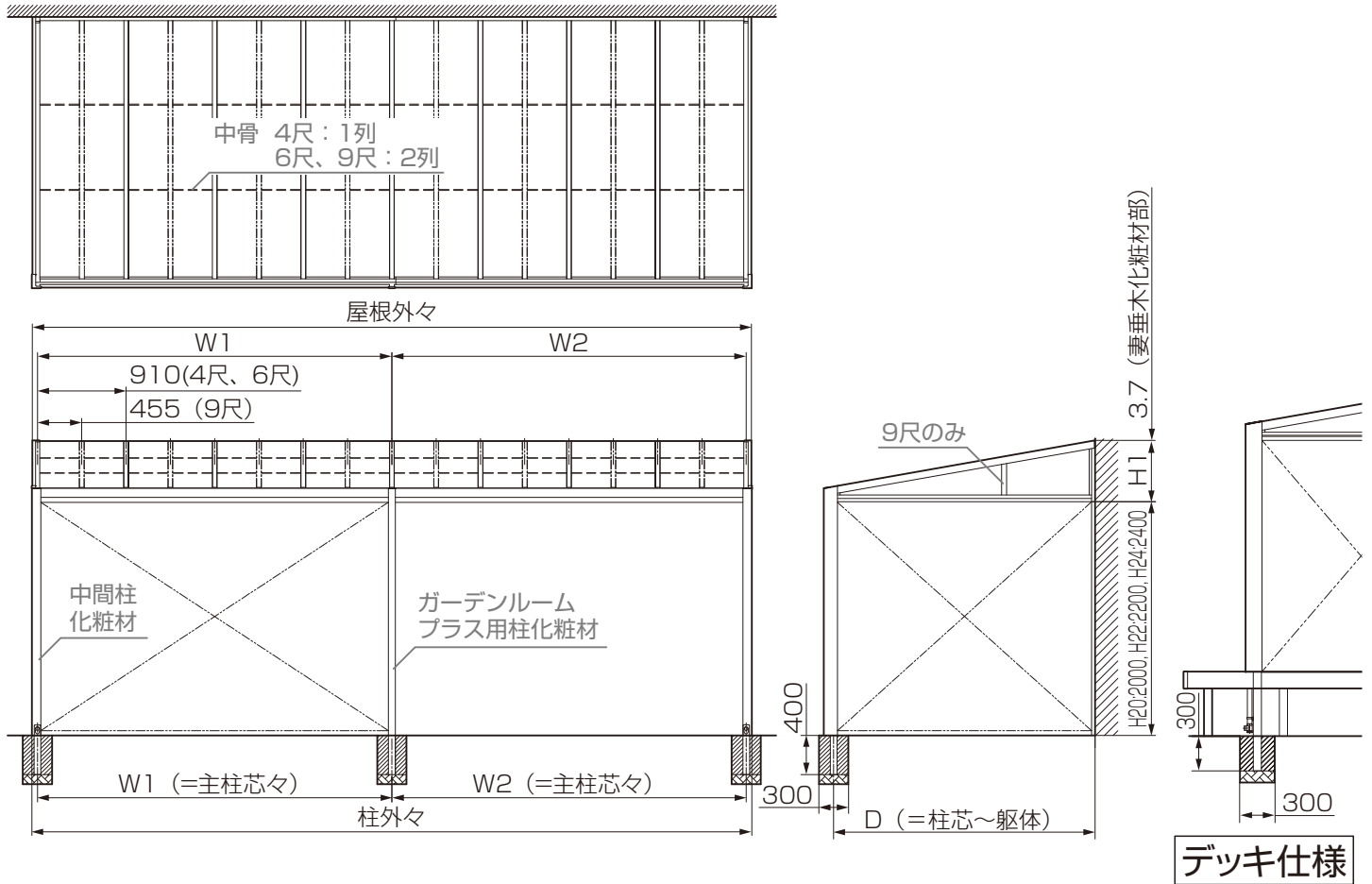
呼称	納まり	D	躯体～柱内々	躯体～柱外	折戸折り畳み出寸法
4尺	標準	1185	1150	1286.5	201.7
6尺	標準	1785	1750	1886.5	351.7
9尺	標準	2685	2650	2786.5	373.2

1-3 ガーデンルームプラス

1-3-2 連棟 (基本)

ガーデンルームプラス・連棟

- ・入隅納まりは「標準・単体」を参照 ※施工補助部材納まりは非対応
- ・デッキ納まりは「単体」を参照



●間口寸法 (外観左側ルーム+外観右側テラスの場合)

呼称	納まり	W1 (ルーム側)	W2 (テラス側)	大引外々
2.5間	1.5間+1.0間	2730	1820	基本 6280
	入隅			5312.5
3.0間	1.5間+1.5間	2730	2730	基本 7180
	入隅			6212.5
3.0間	2.0間+1.0間	3640	1820	基本 7180
	入隅			6222.5
3.5間	2.0間+1.5間	3640	2730	基本 8080
	入隅			7122.5
4.0間	2.0間+2.0間	3640	3640	基本 8980
	入隅			8022.5

※ルーム側が入隅の場合
 ルーム部の基礎は入隅納まりと同様です。

●高さ寸法

呼称	積雪タイプ	H1
4尺	600	361.4
	1500・3000	381.4
6尺	600	467.2
	1500・3000	487.2
9尺	600	625.9
	1500・3000	645.9

●出幅寸法

呼称	納まり	D	躯体~柱内々	躯体~柱外	折戸折り畳み出寸法
4尺	標準	1185	1150	1286.5	201.7
6尺	標準	1785	1750	1886.5	351.7
9尺	標準	2685	2650	2786.5	373.2

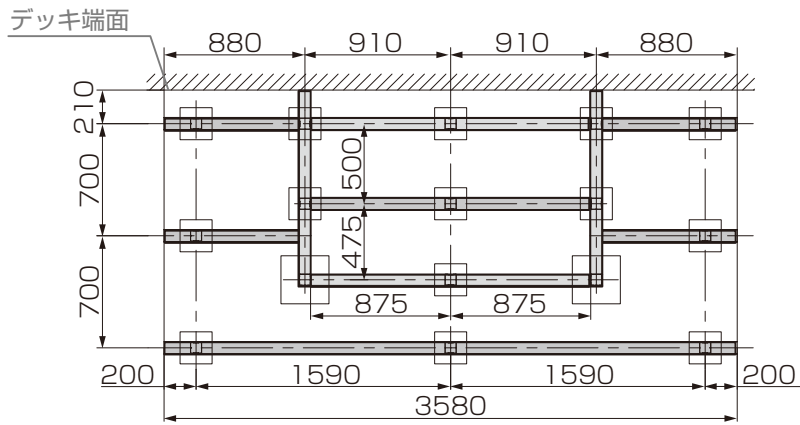
2 基礎伏図 (標準)

2-1 単体

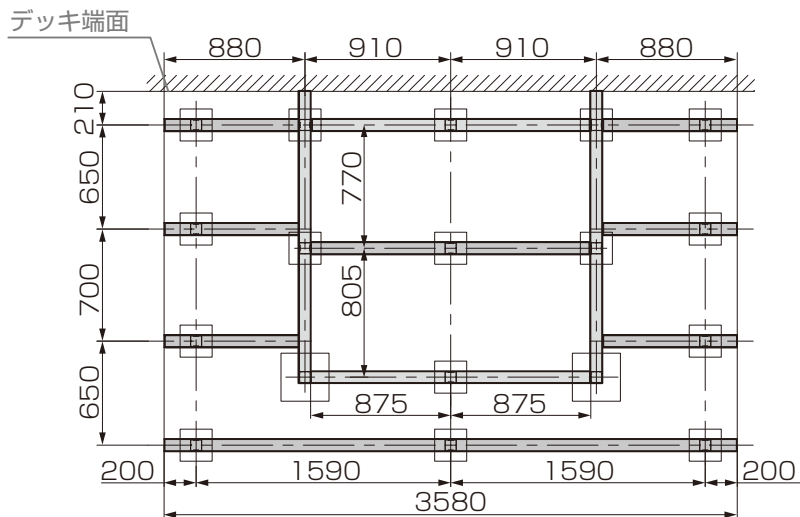
2-1-1 基本

(1) 1.0間

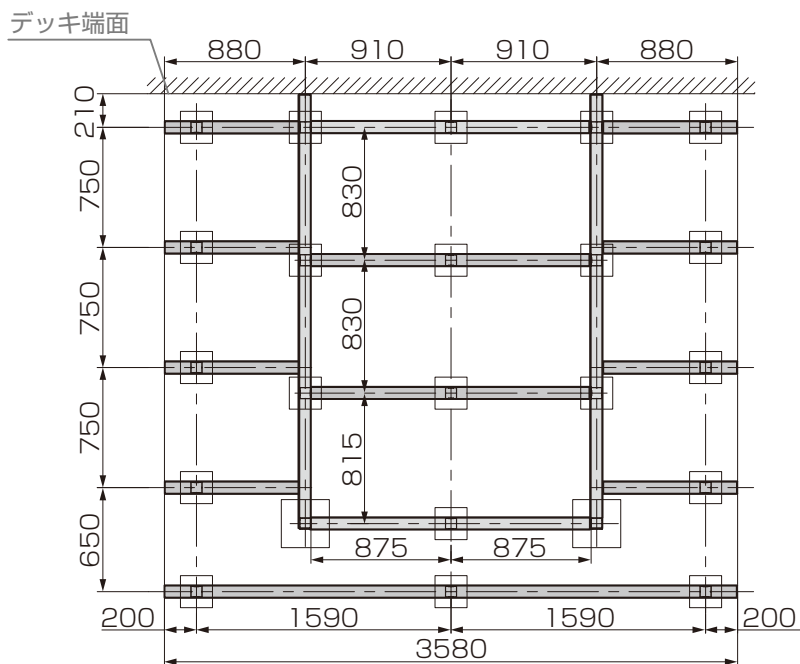
4尺



6尺



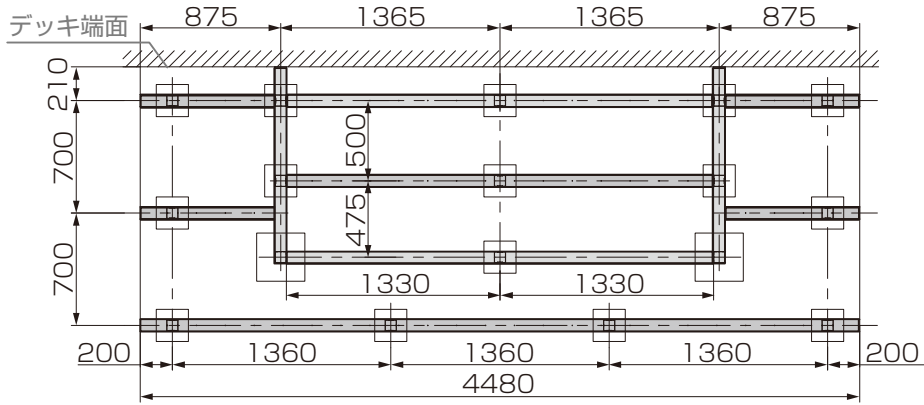
9尺



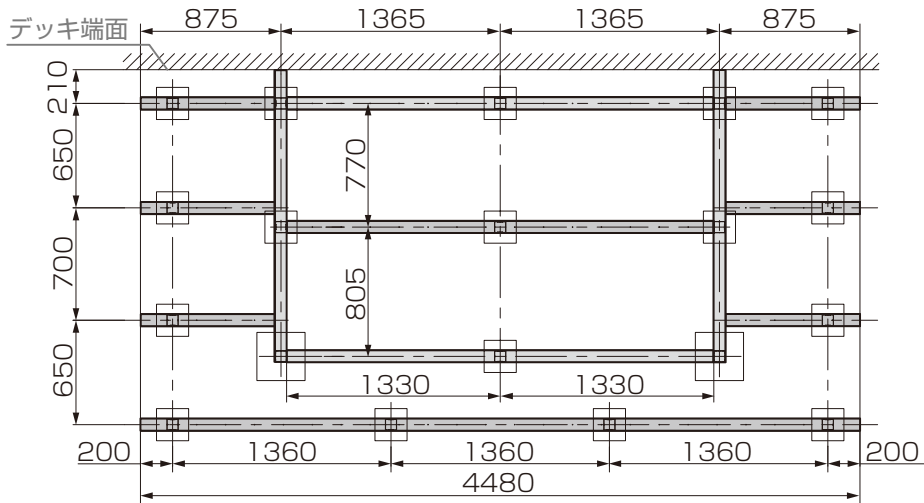
2-1-1 基本

(2) 1.5間

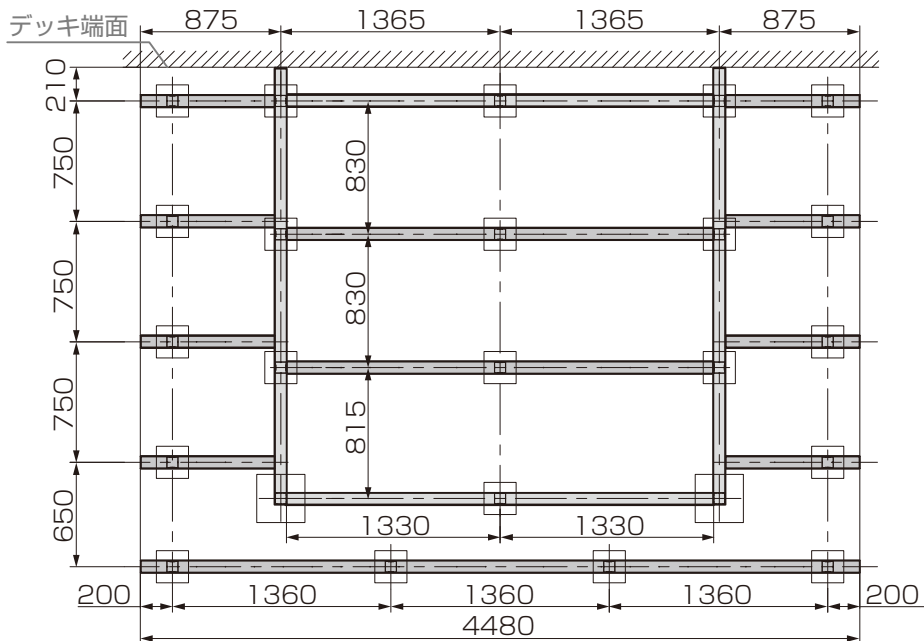
4尺



6尺



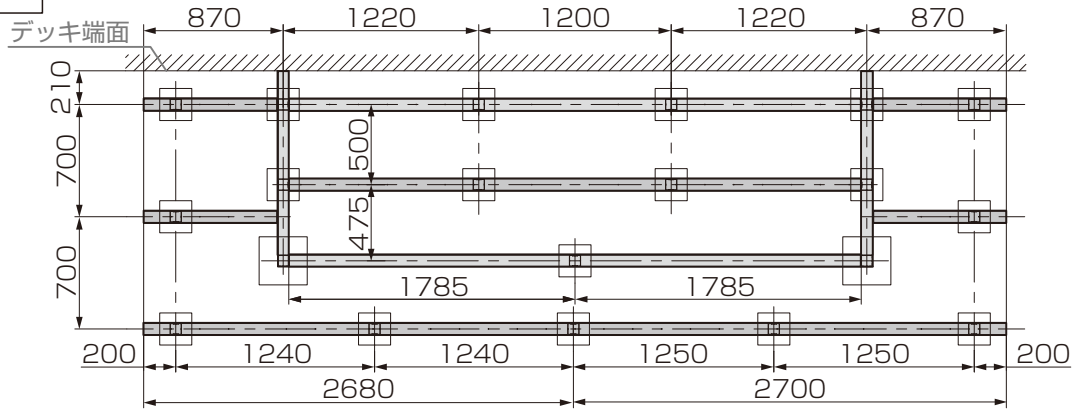
9尺



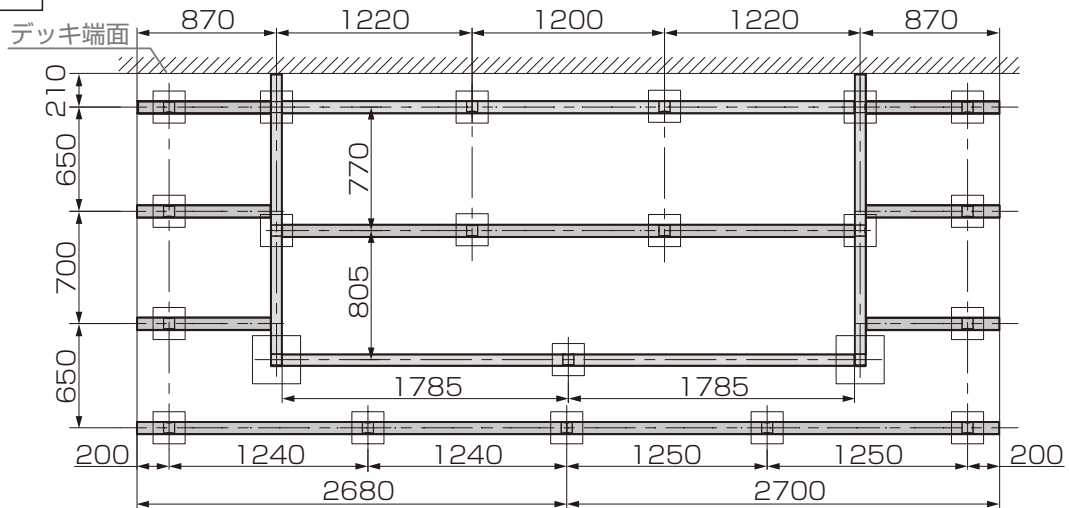
2-1-1 基本

(3) 2.0間

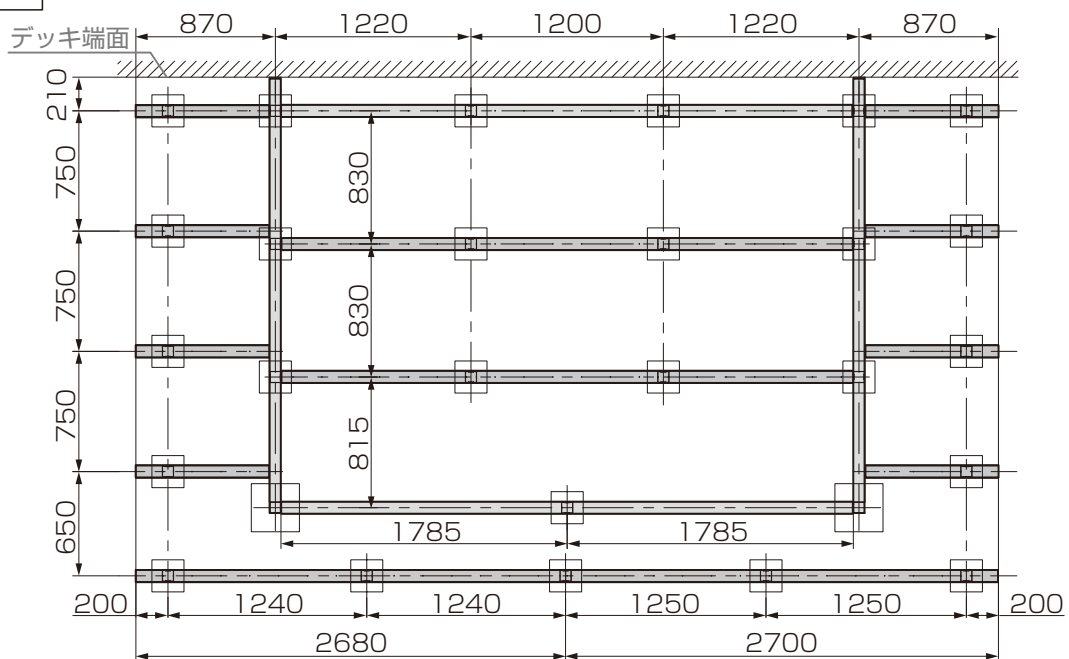
4尺



6尺



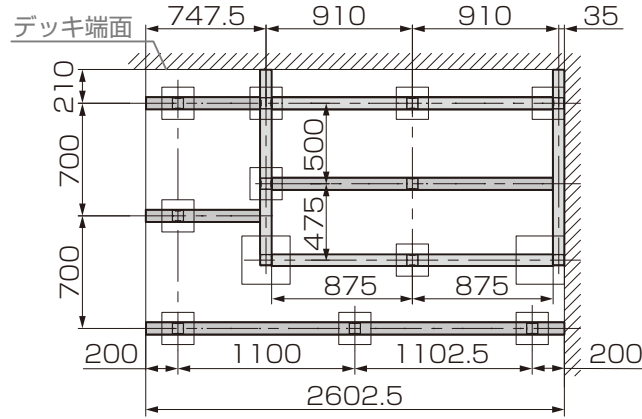
9尺



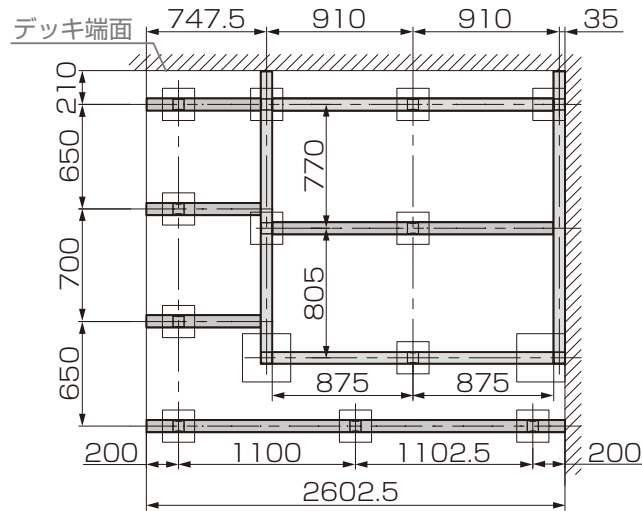
2-1-2 入隅

(1) 1.0間

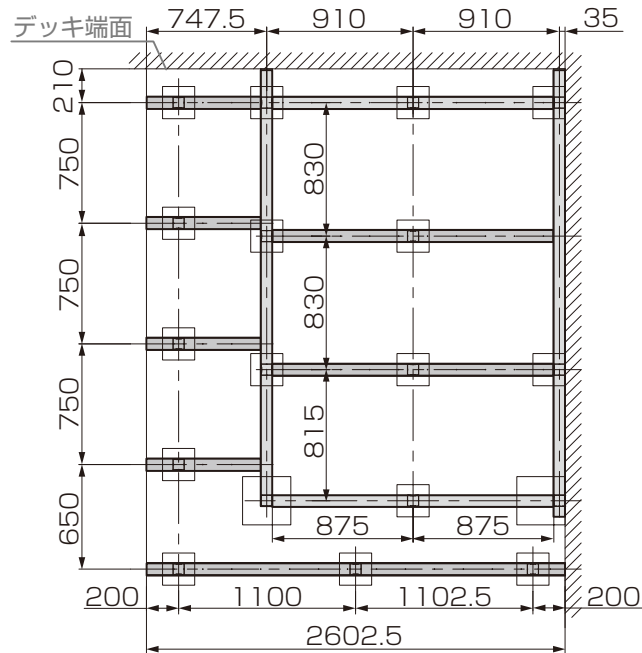
4尺



6尺



9尺

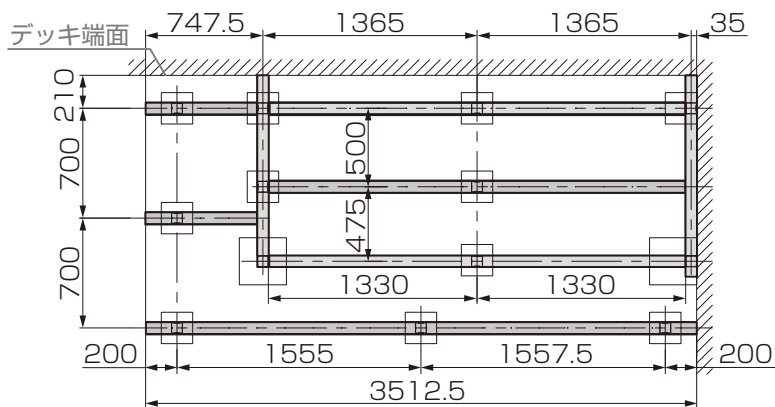


2-1 単体

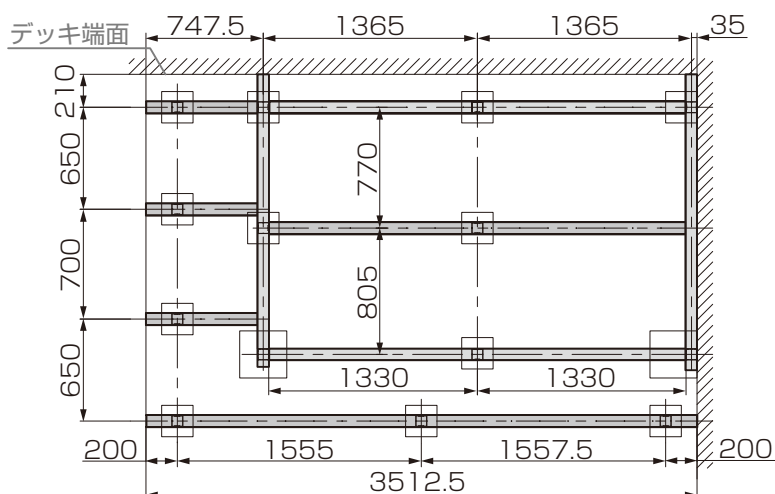
2-1-2 入隅

(2) 1.5間

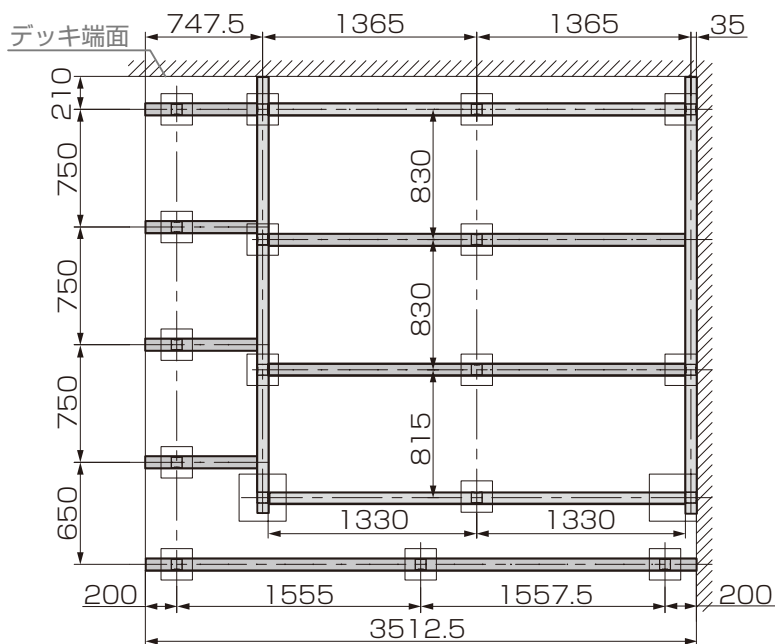
4尺



6尺



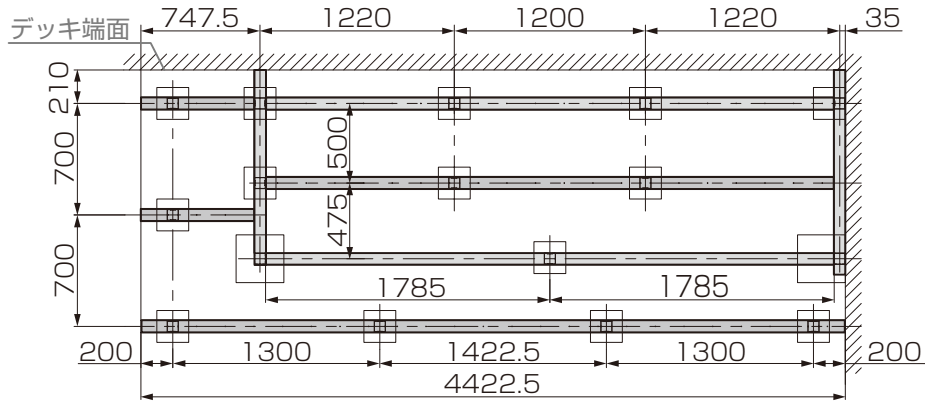
9尺



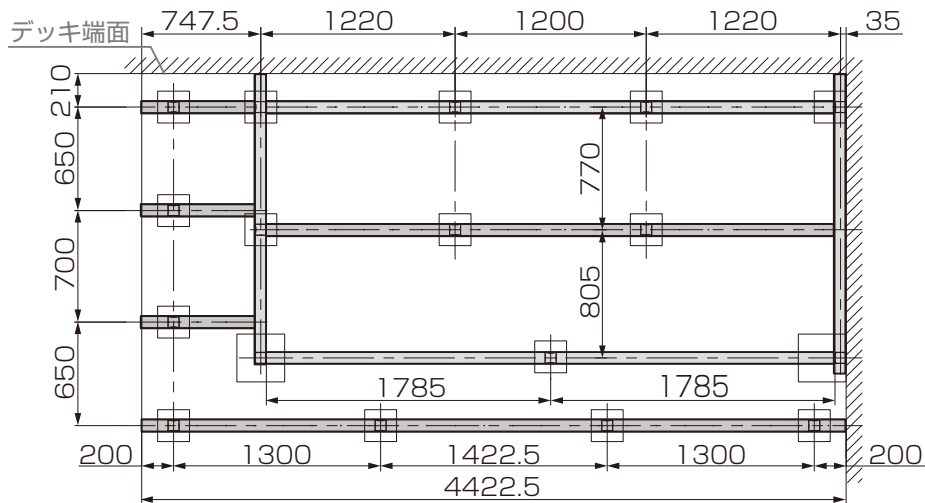
2-1-2 入隅

(3) 2.0間

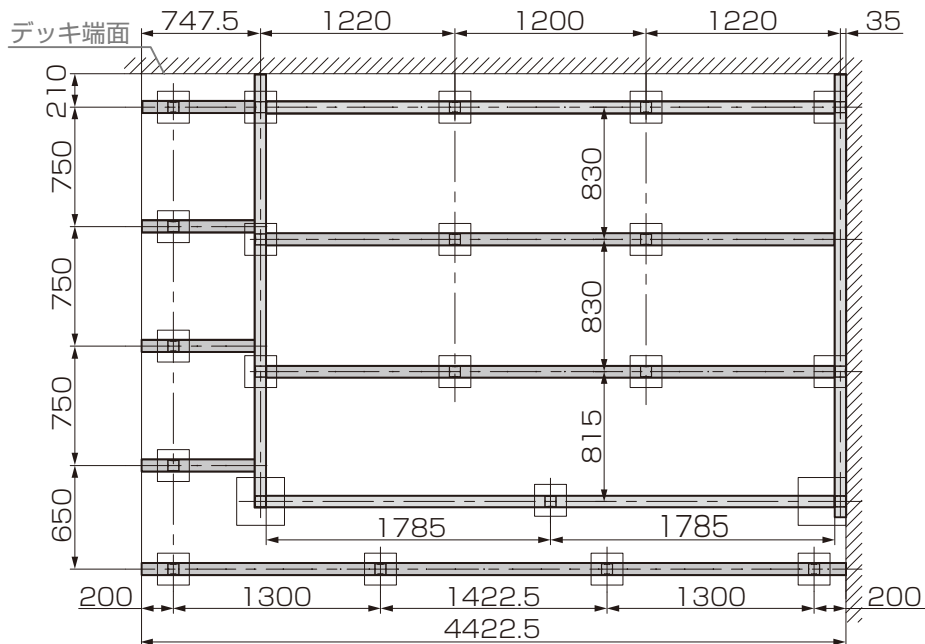
4尺



6尺



9尺

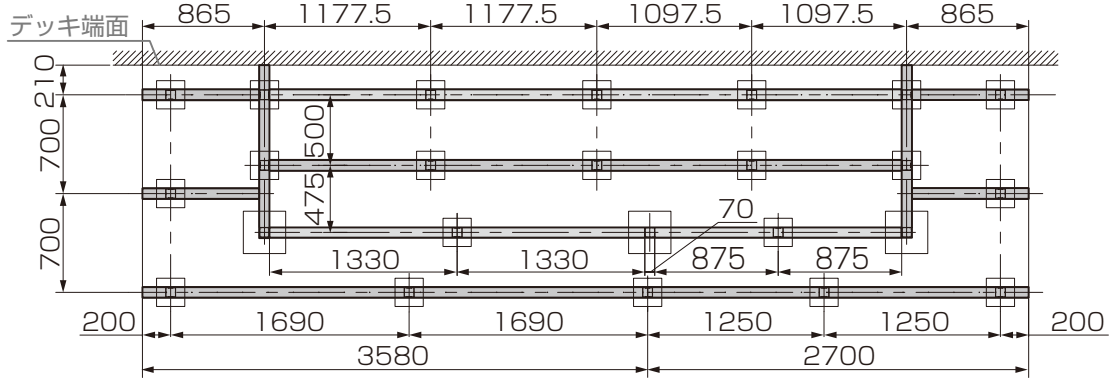


2-2 連棟

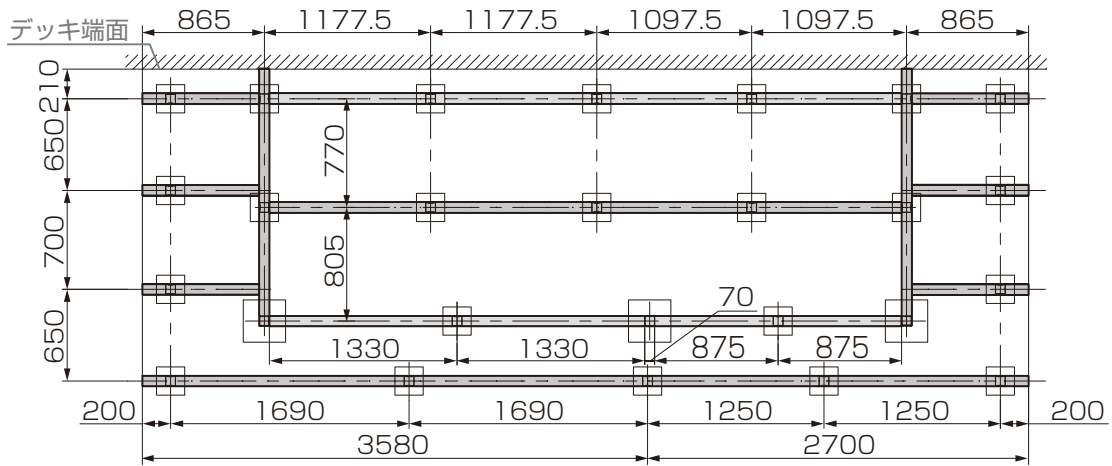
2-2-1 基本

(1) 2.5間

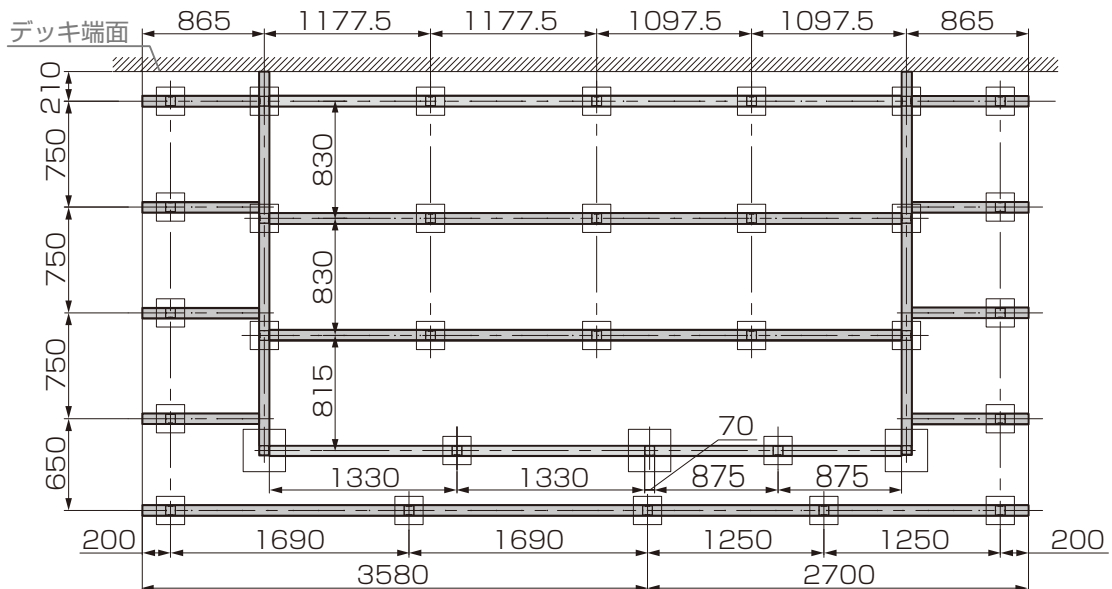
4尺



6尺



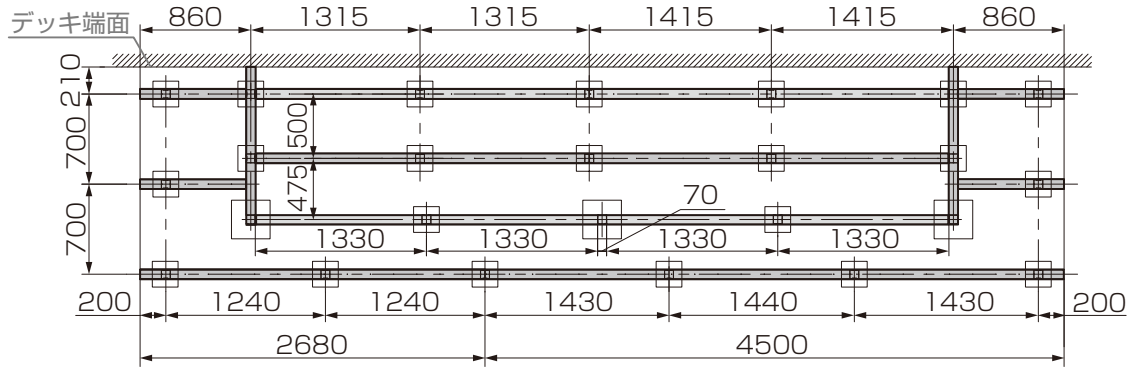
9尺



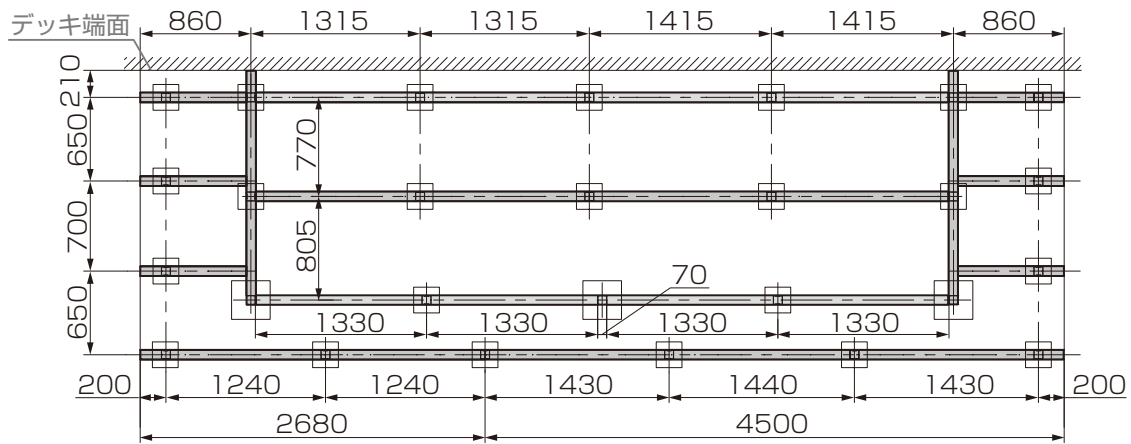
2-2-1 基本

(2) 3.0間

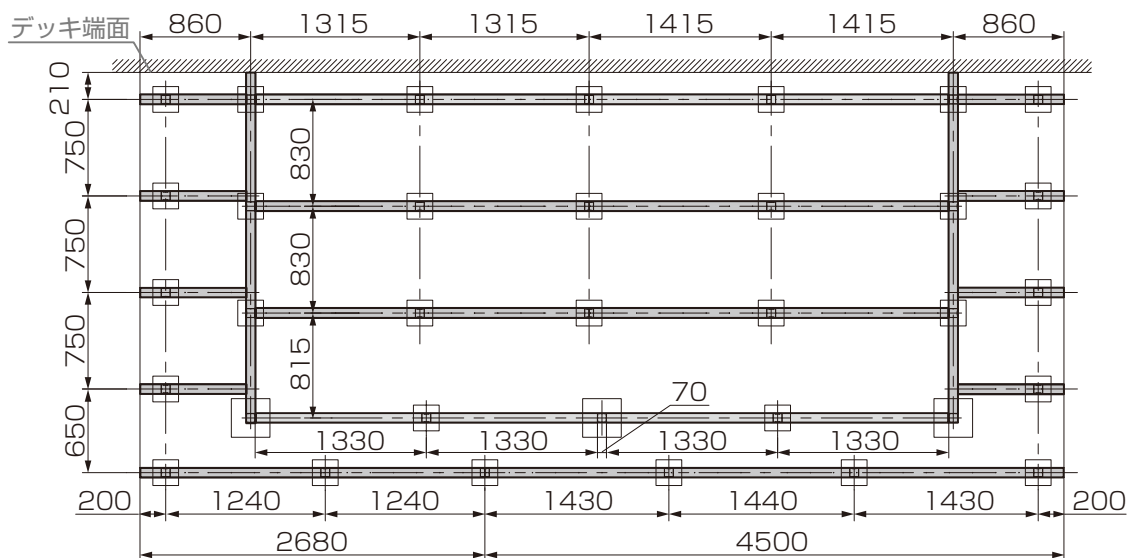
4尺



6尺



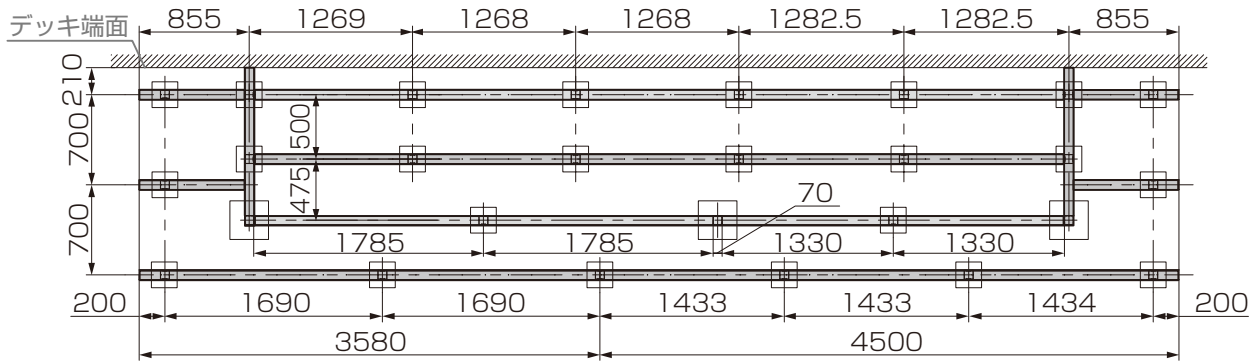
9尺



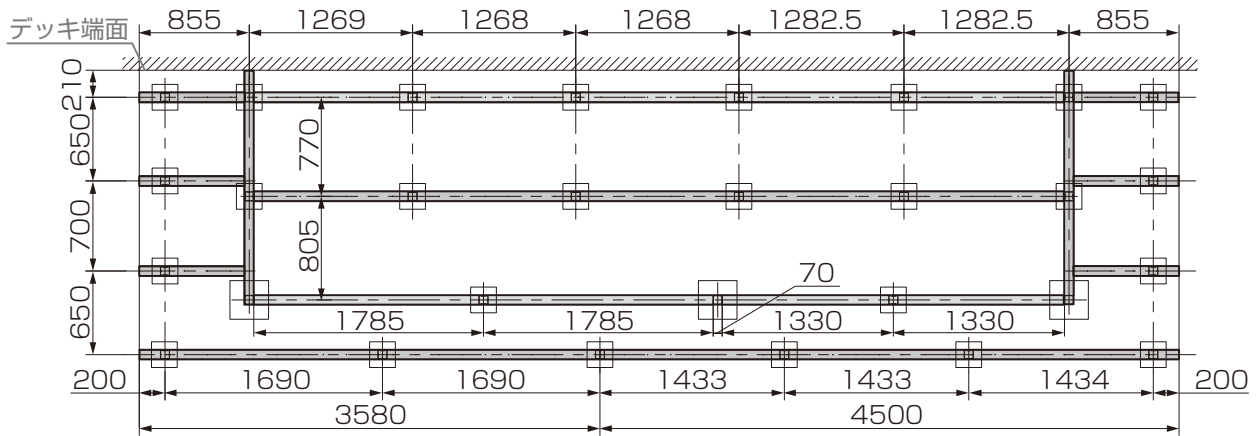
2-2-1 基本

(3) 3.5間

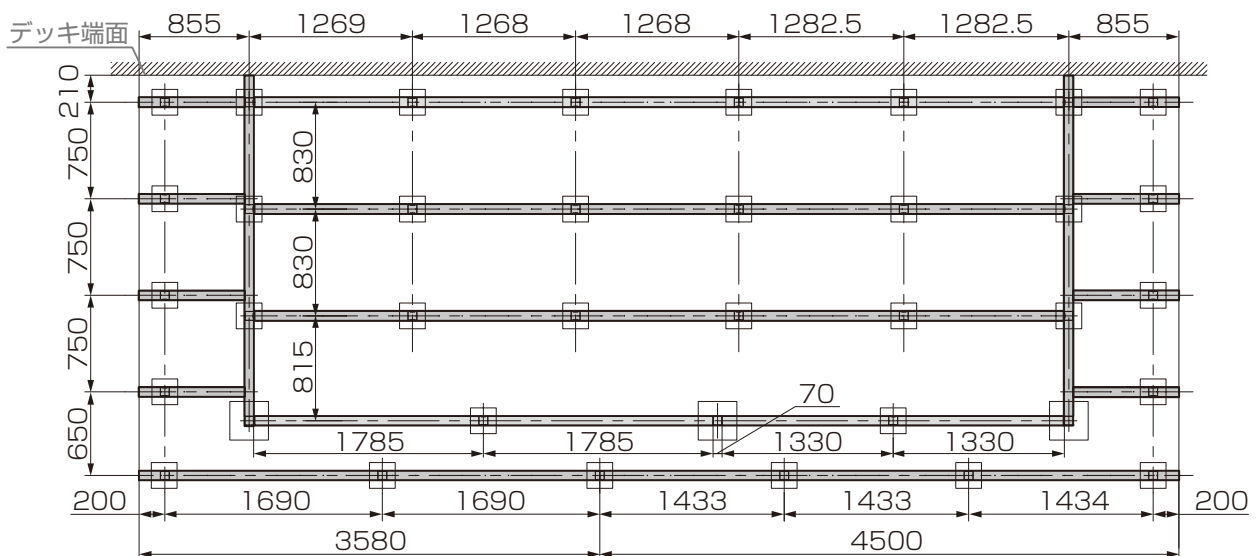
4尺



6尺



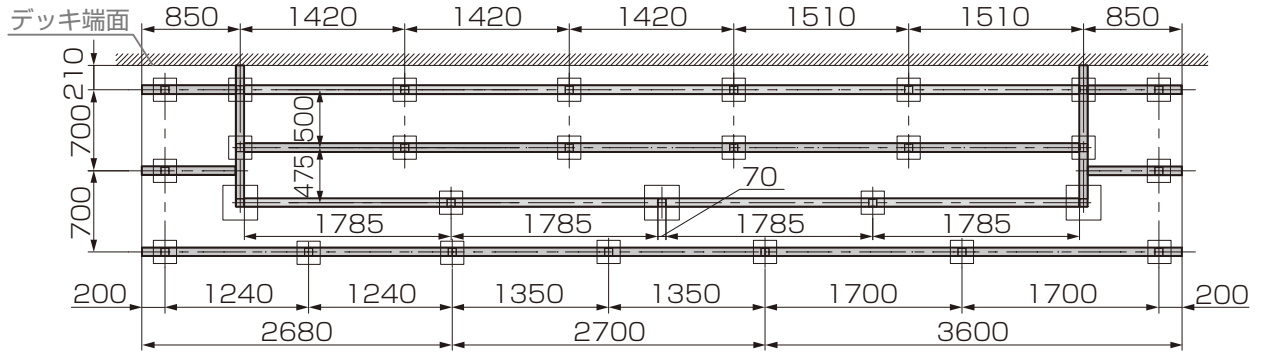
9尺



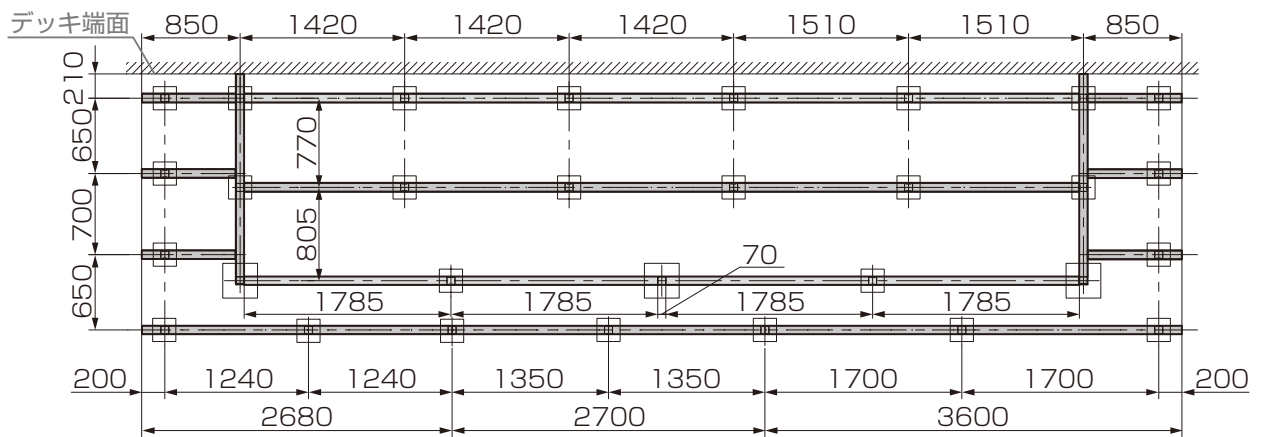
2-2-1 基本

(4) 4.0間

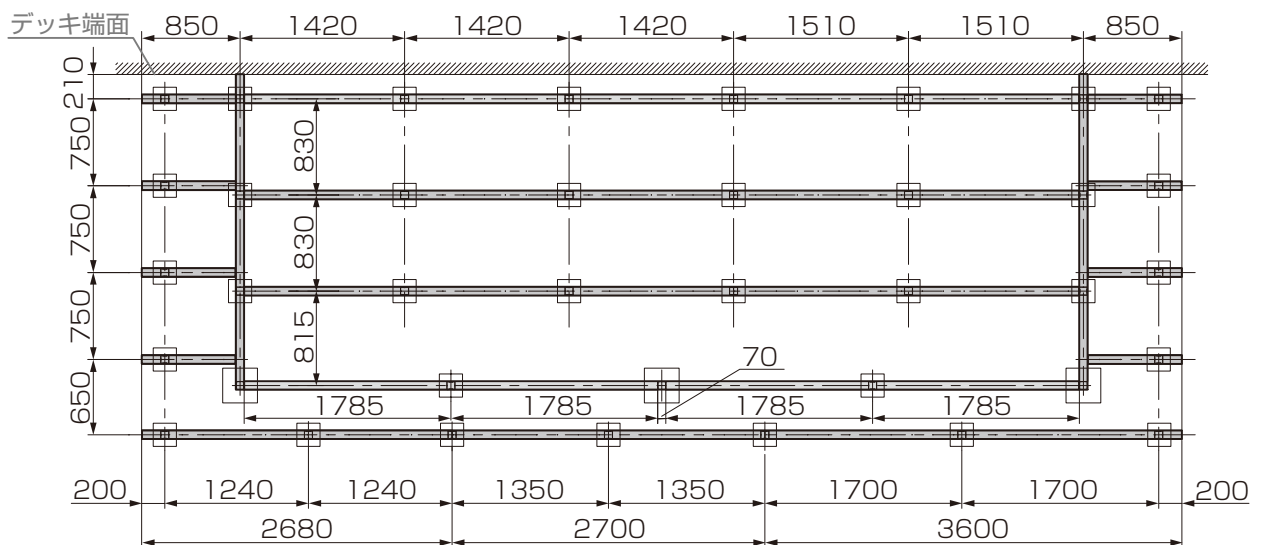
4尺



6尺



9尺



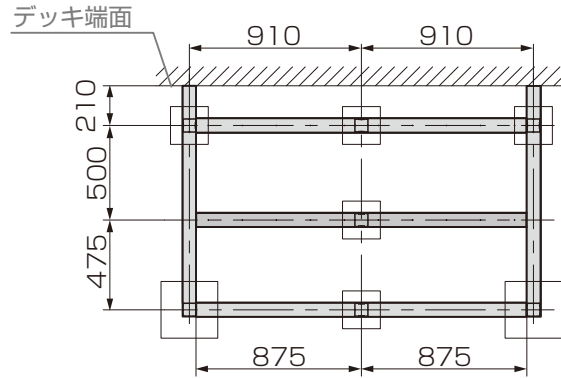
3 基礎伏図 (インナーデッキ)

3-1 単体

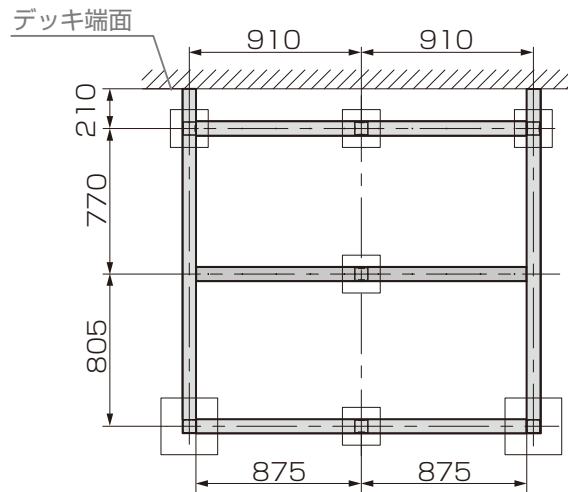
3-1-1 基本

(1) 1.0間

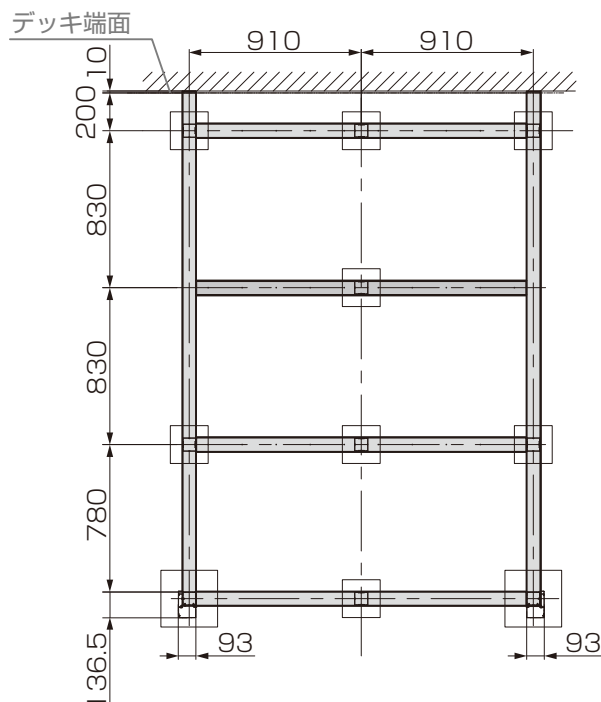
4尺



6尺



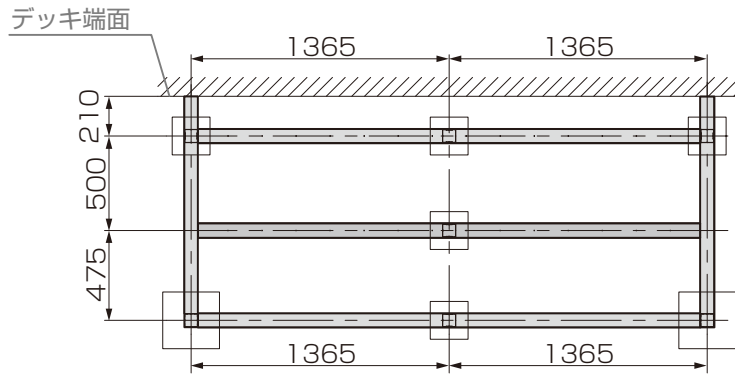
9尺



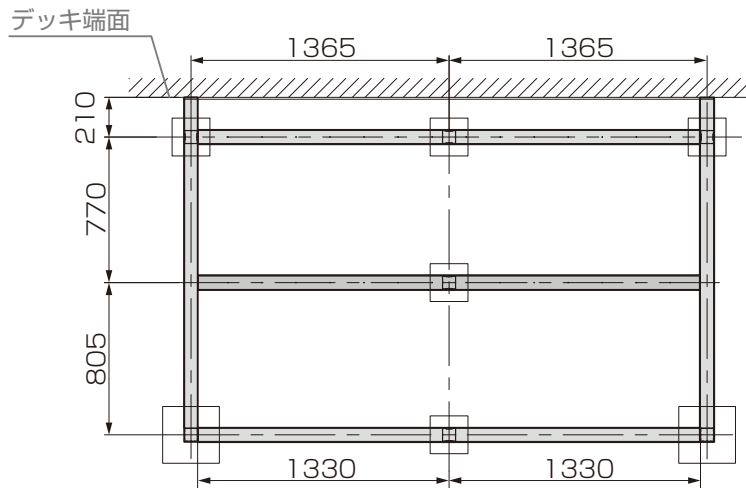
3-1-1 基本

(2) 1.5間

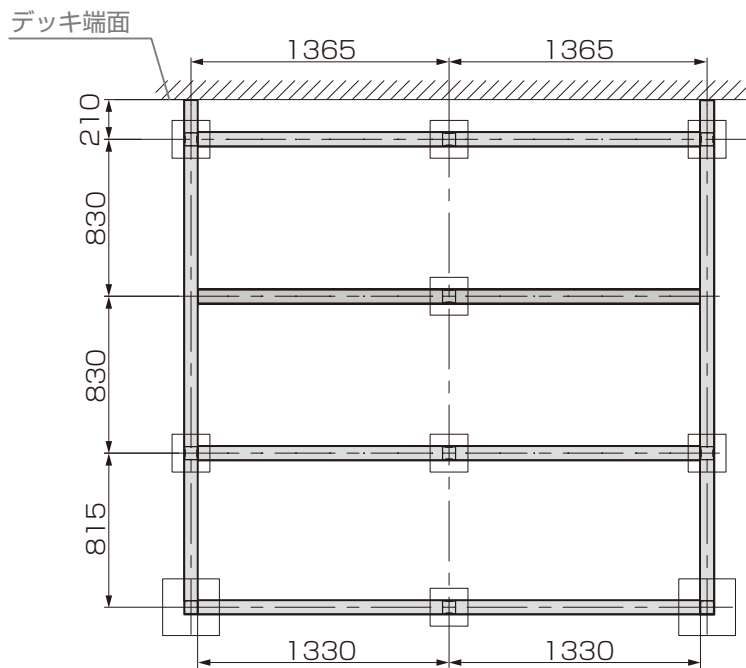
4尺



6尺



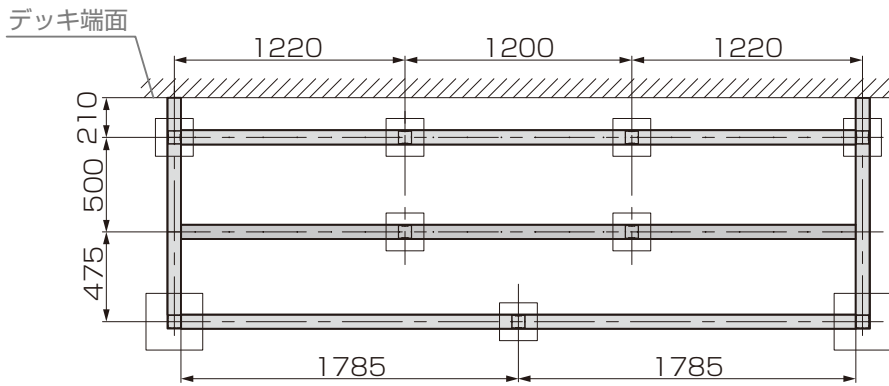
9尺



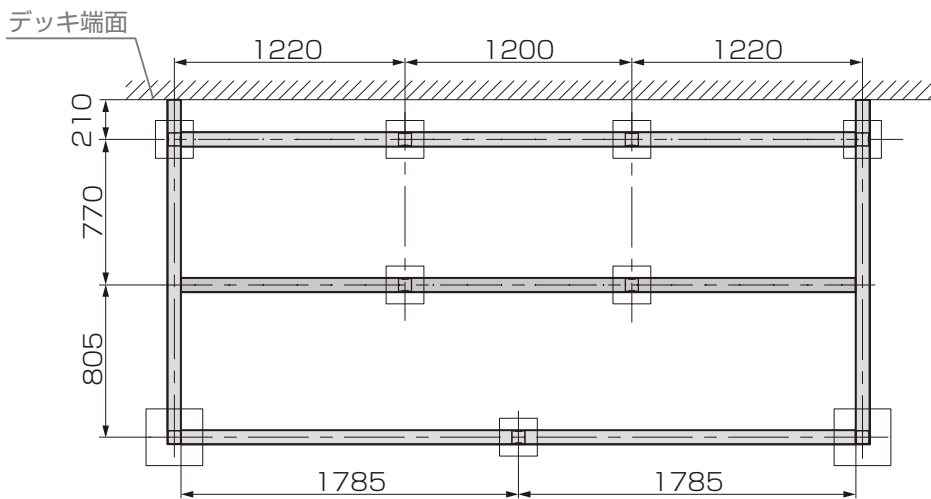
3-1-1 基本

(3) 2.0間

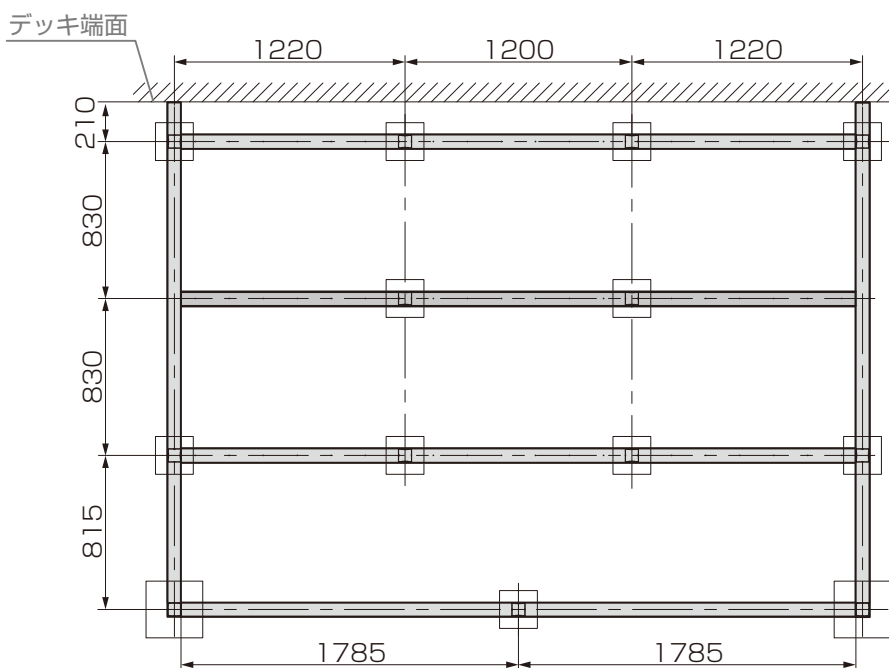
4尺



6尺



9尺

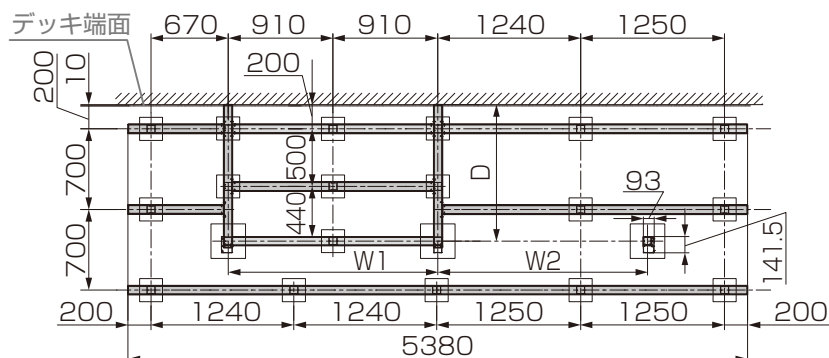


4 基礎伏図 (ガーデンルームプラス)

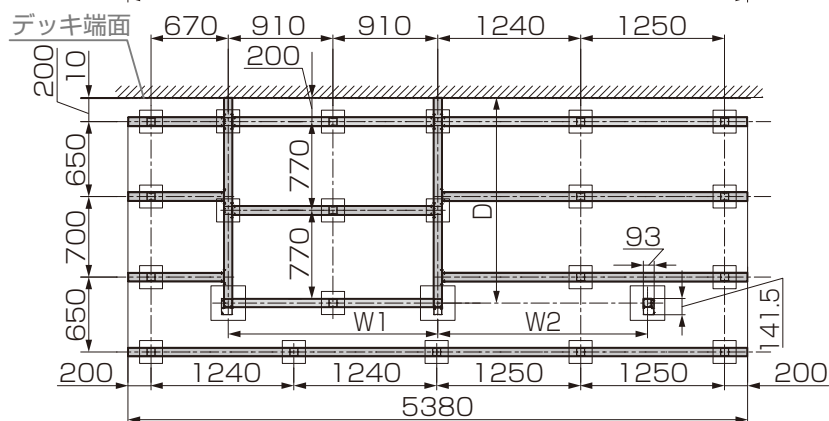
4-1 基本 図面は 2.0 間 (1.0 間+1.0 間) の場合を示します。

(1) 2.0~4.0間

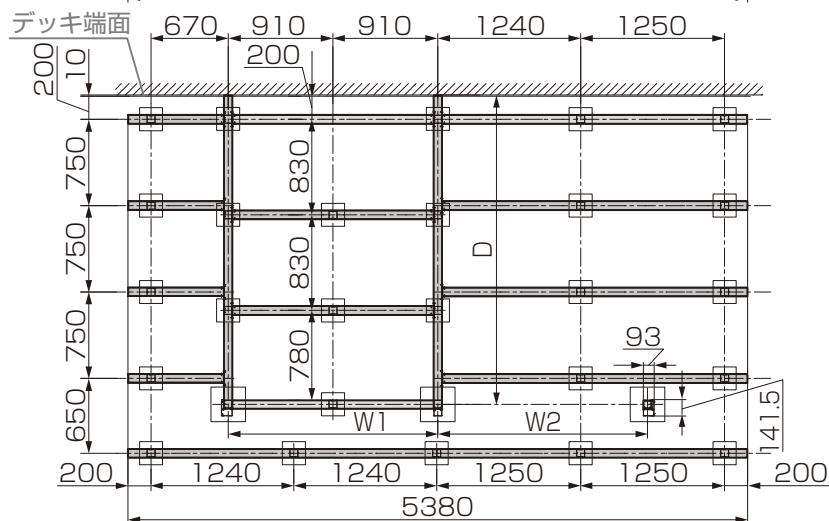
4尺



6尺



9尺



●間口寸法

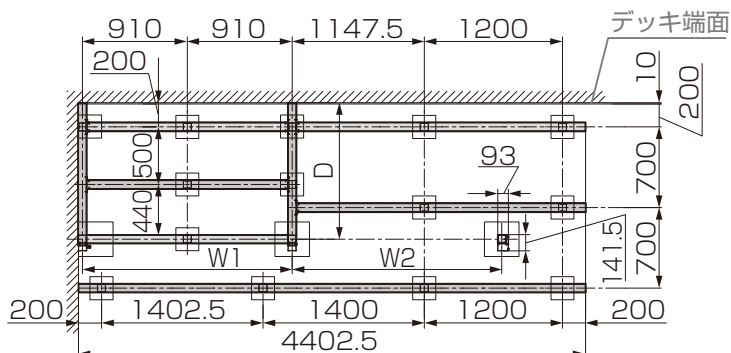
呼称		納まり	W1(ルーム側)	W2(テラス側)	大引外々
2.0間	1.0間+1.0間	基本	1820	1820	5380
		入隅			4402.5
2.5間	1.5間+1.0間	基本	2730	1820	6280
		入隅			5312.5
3.0間	1.5間+1.5間	基本	2730	2730	7180
		入隅			6212.5
3.0間	2.0間+1.0間	基本	3640	1820	7180
		入隅			6222.5
3.5間	2.0間+1.5間	基本	3640	2730	8080
		入隅			7122.5
4.0間	2.0間+2.0間	基本	3640	3640	8980
		入隅			8022.5

4 基礎伏図（ガーデンルームプラス）

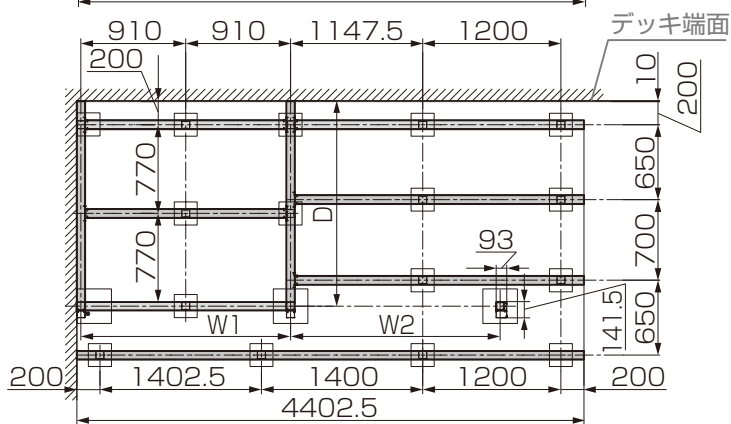
4-2 入隅 図面は 2.0 間（1.0 間+1.0 間）の場合を示します。

(1) 2.0~4.0間

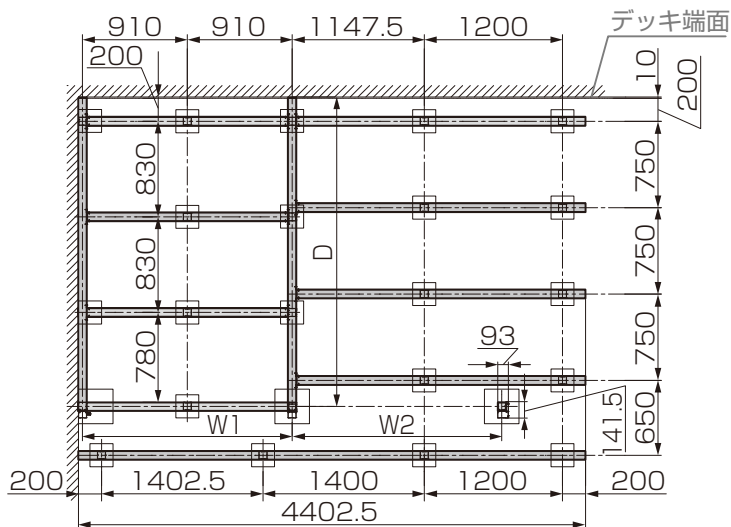
4尺



6尺



9尺



※ルーム側が入隅の場合を示します。
ルーム部の基礎は入隅納まりと同様です。

5 基礎伏図 (共通)

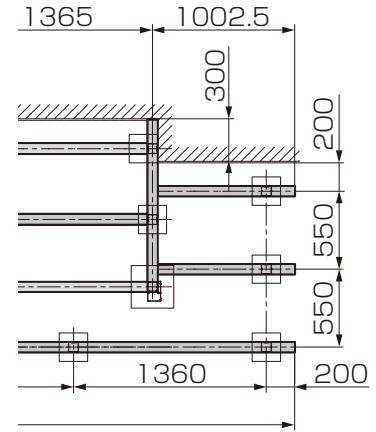
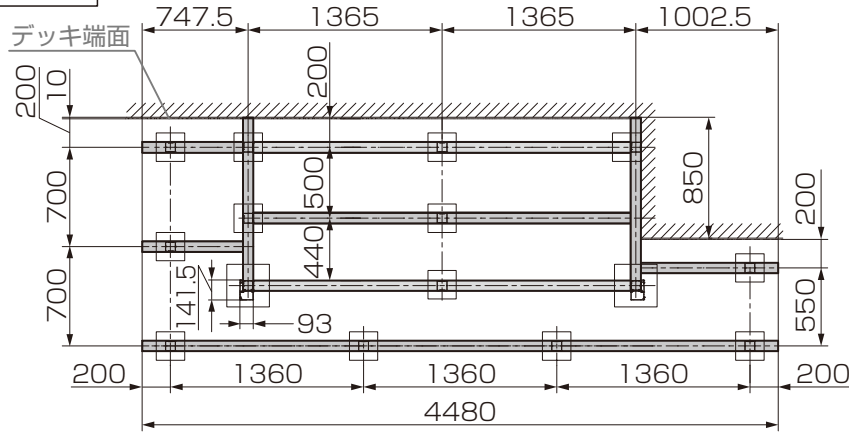
5-1 単体 図面は 1.5 間、外観右が部分入隅納まりの場合を示します。

5-1-1 部分入隅

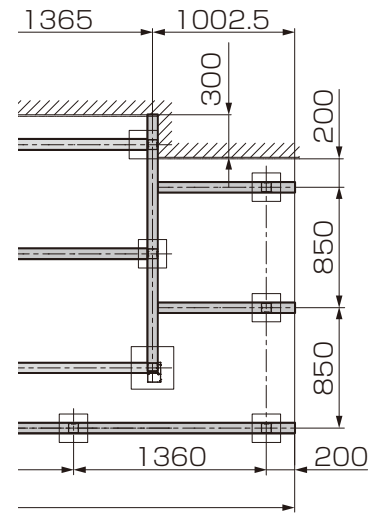
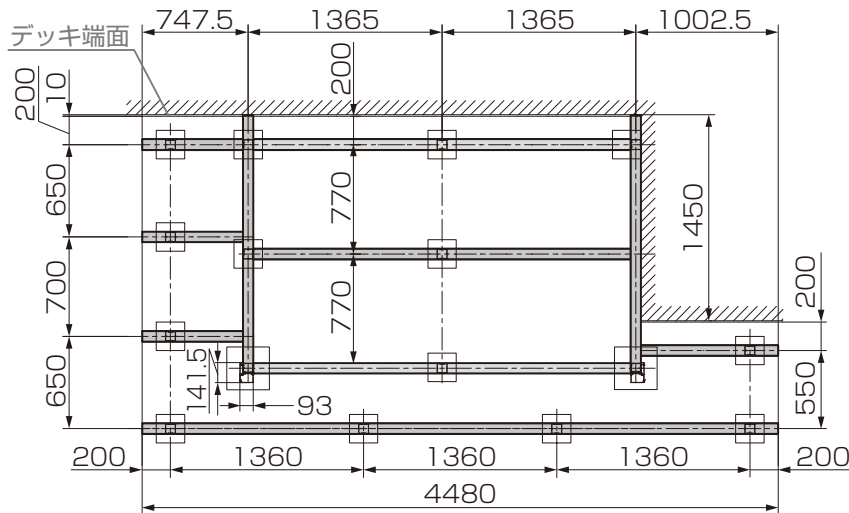
▼ 躯体出幅が大きい場合 ▼

▼ 躯体出幅が小さい場合 ▼

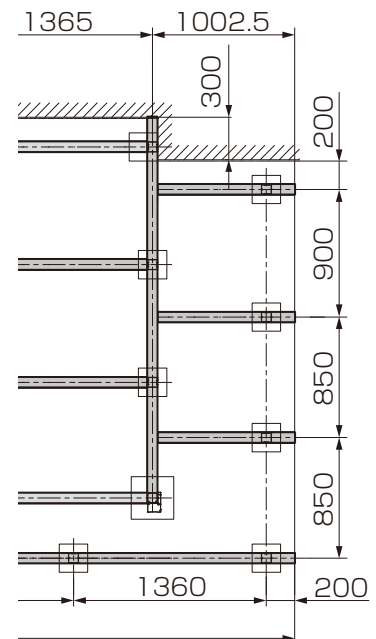
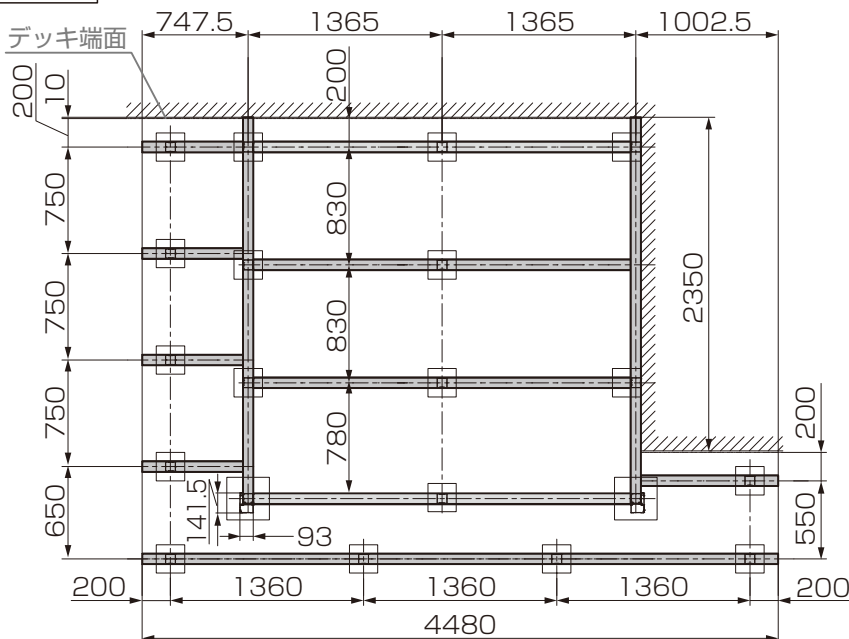
4尺



6尺



9尺



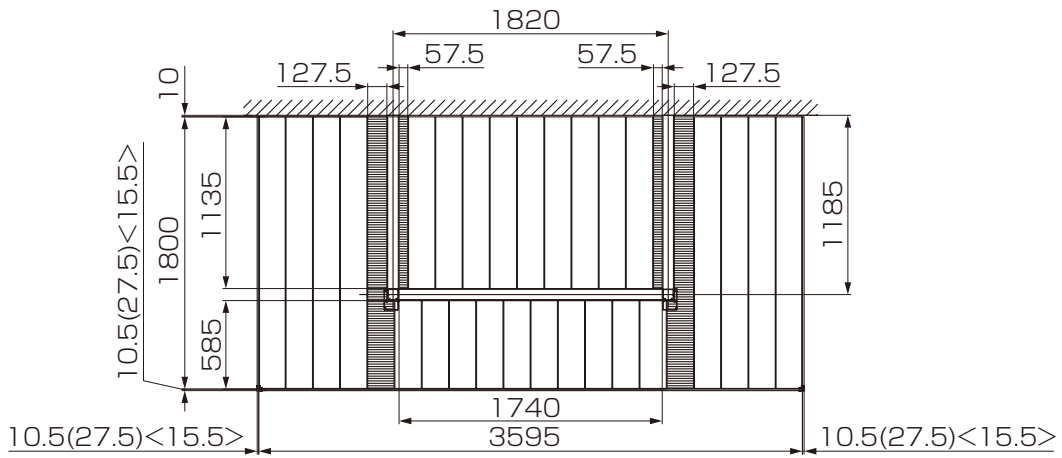
6 デッキ割付図 (標準)

6-1 単体

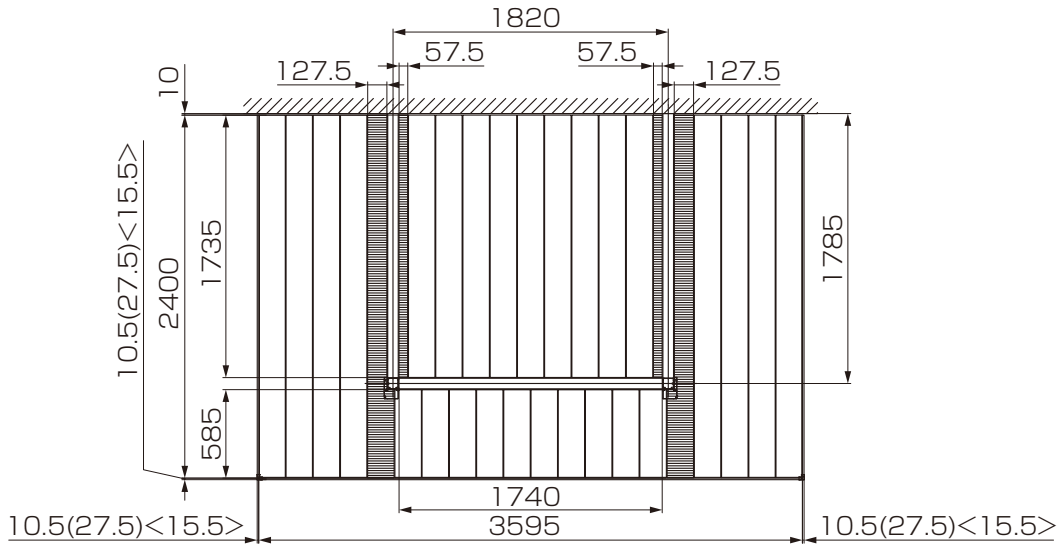
6-1-1 基本

(1) 1.0間

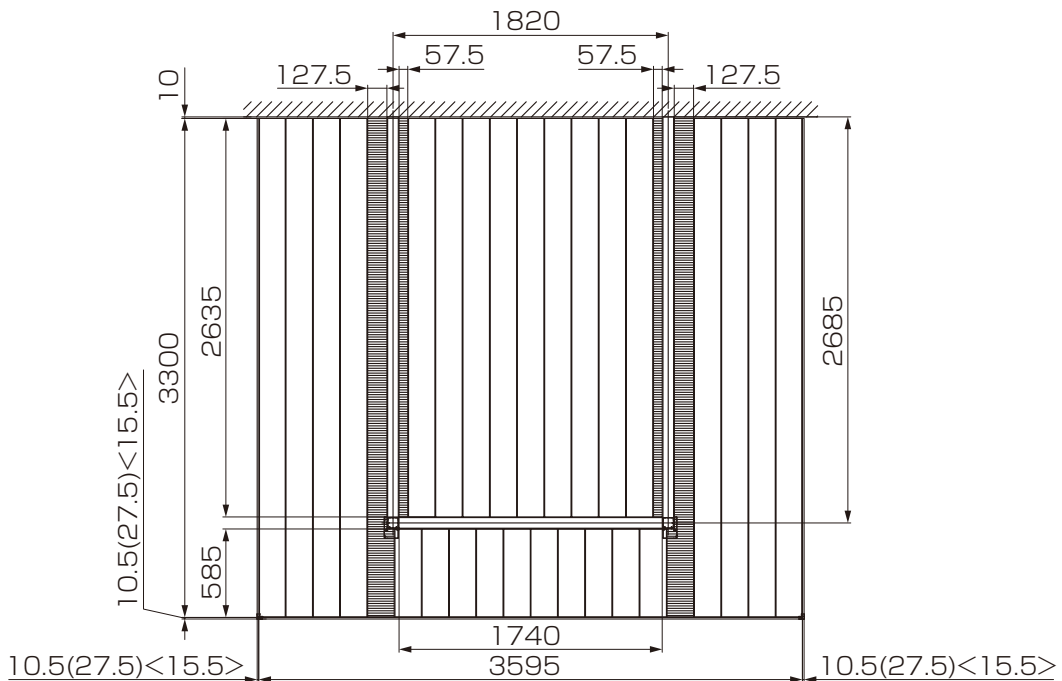
4尺



6尺



9尺

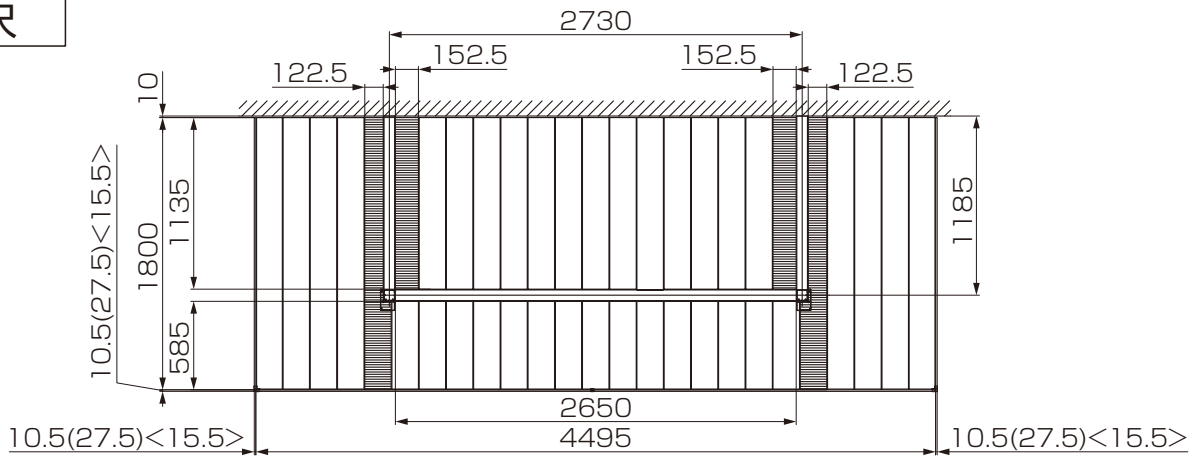


6-1 単体

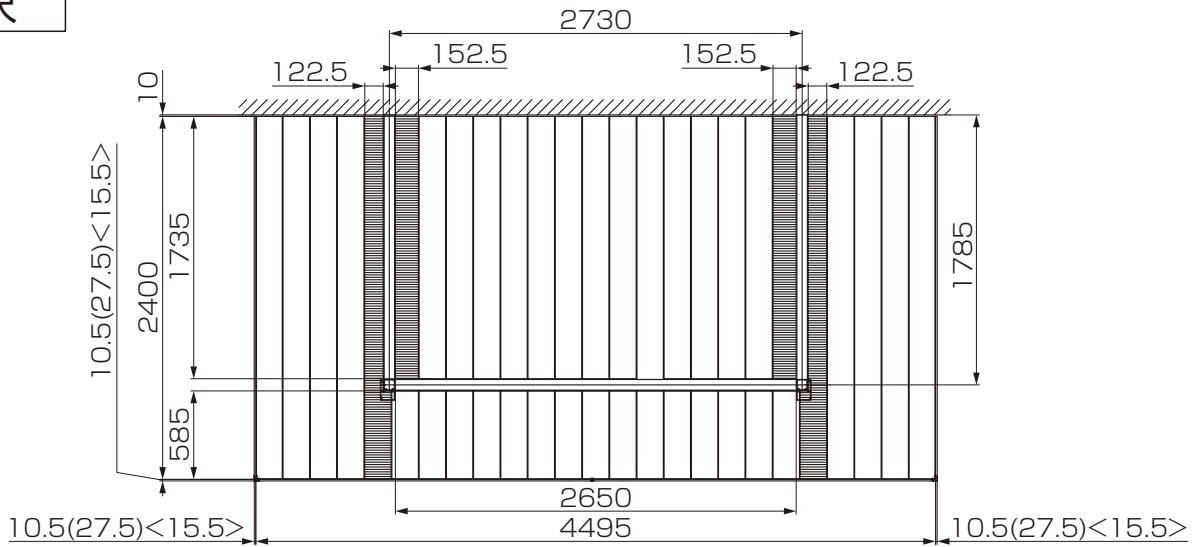
6-1-1 基本

(2) 1.5間

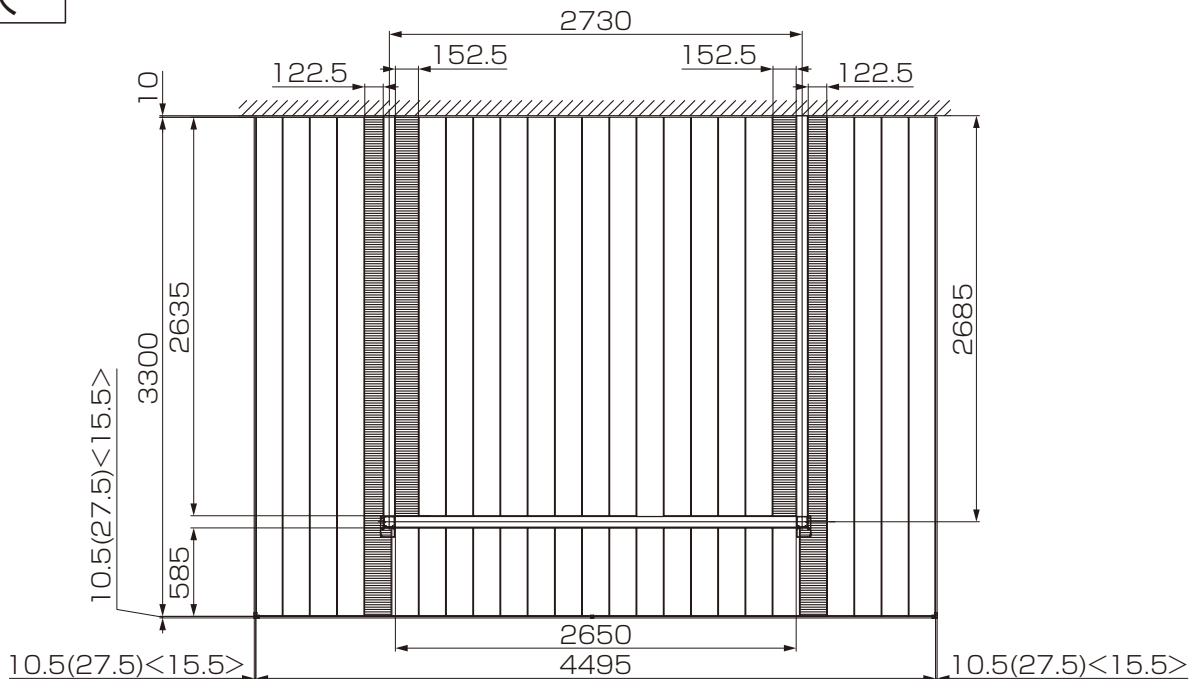
4尺



6尺



9尺

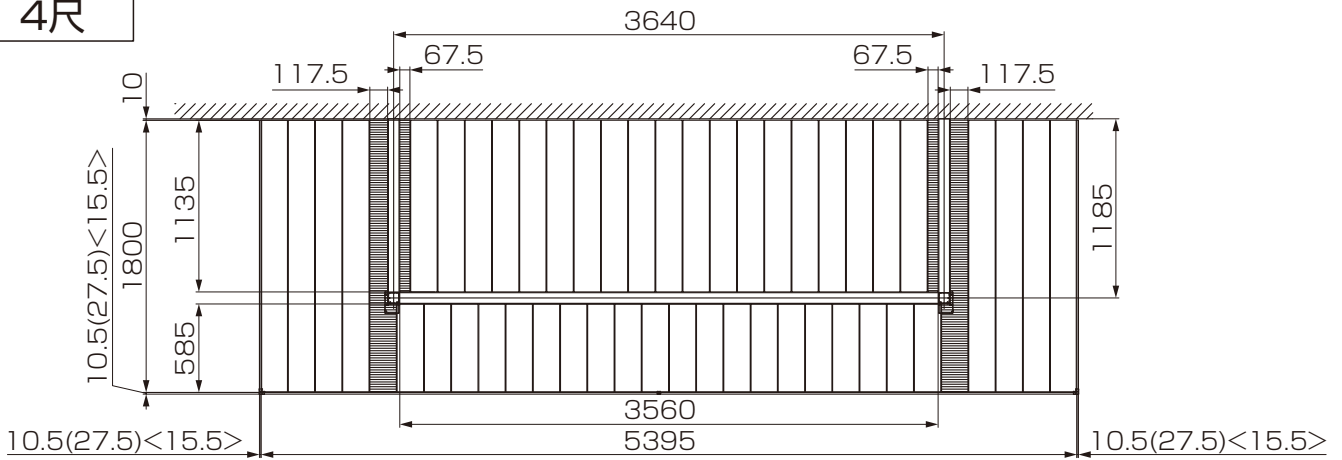


6-1 単体

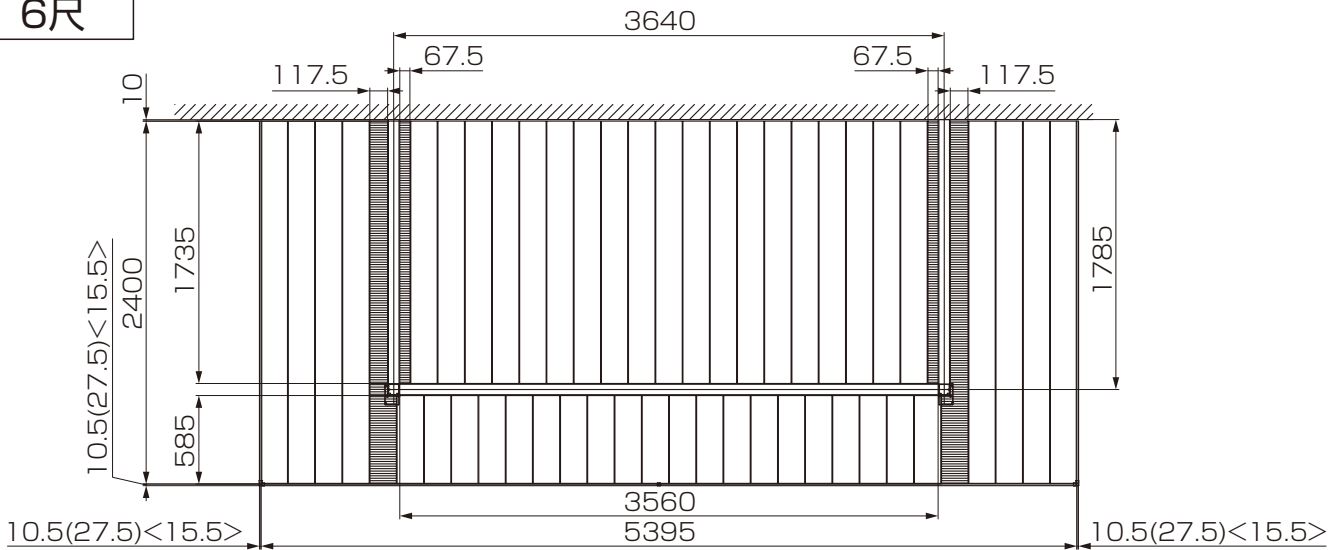
6-1-1 基本

(3) 2.0間

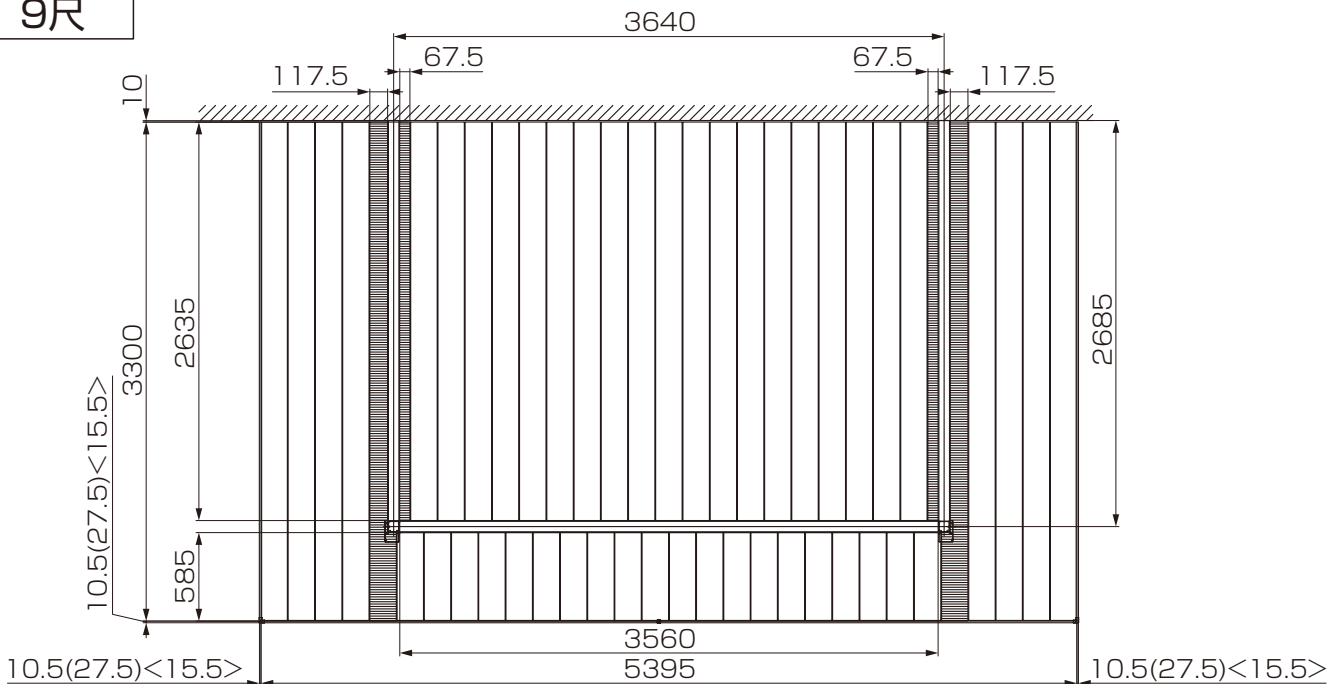
4尺



6尺



9尺

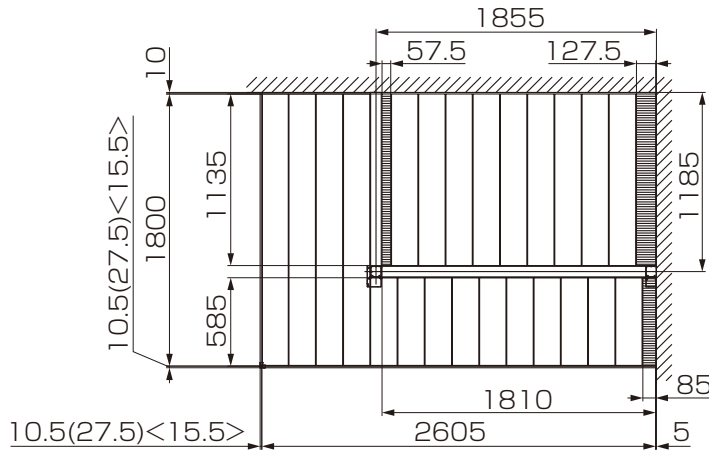


6-1 単体

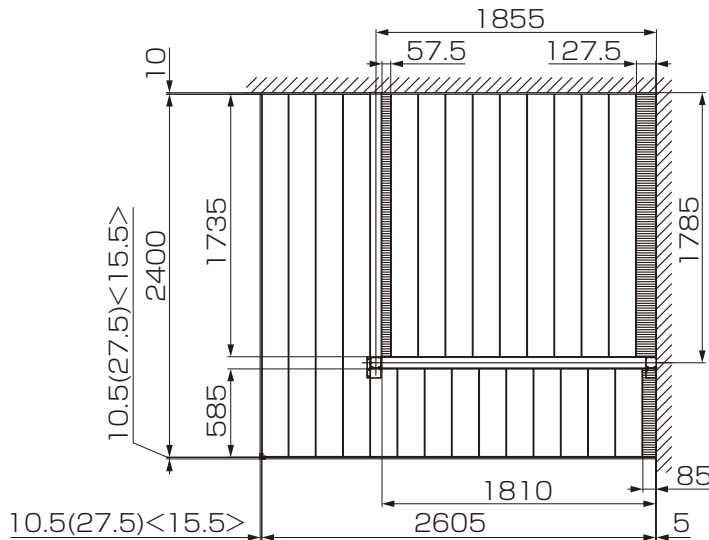
6-1-2 入隅

(1) 1.0間

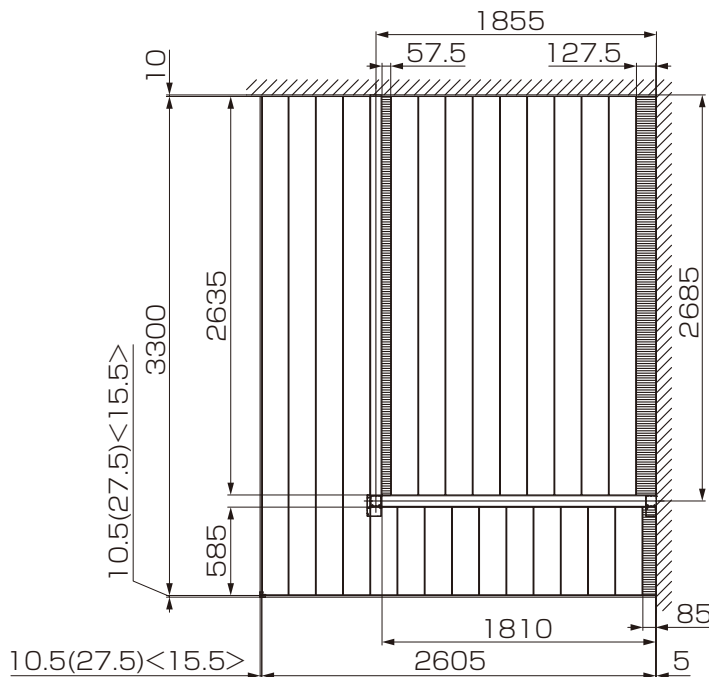
4尺



6尺



9尺

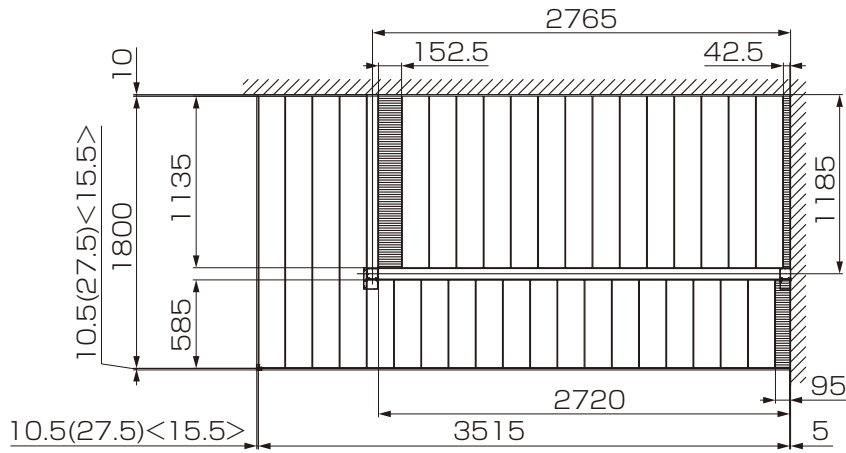


6-1 単体

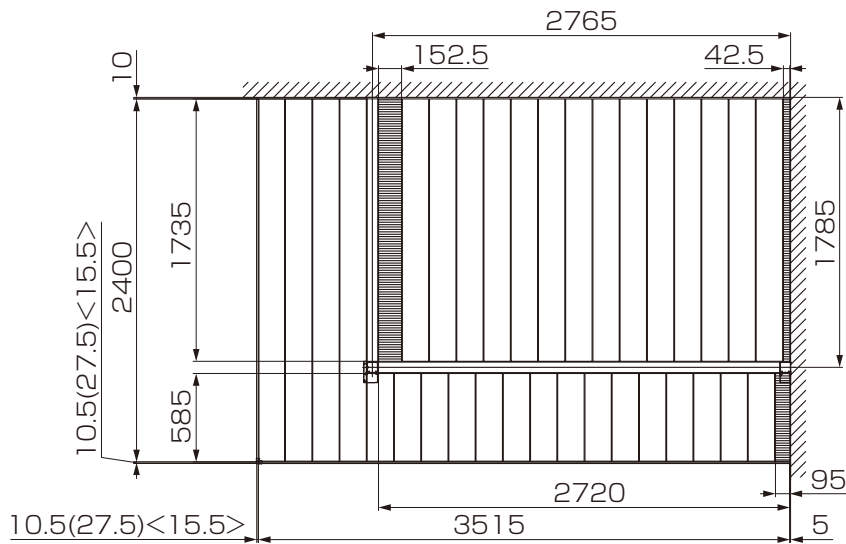
6-1-2 入隅

(2) 1.5間

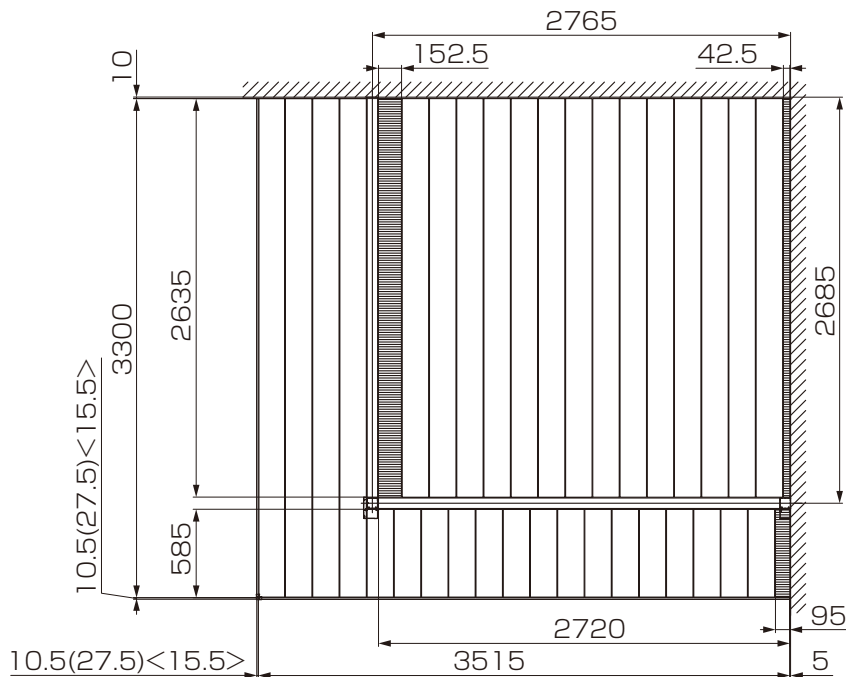
4尺



6尺



9尺

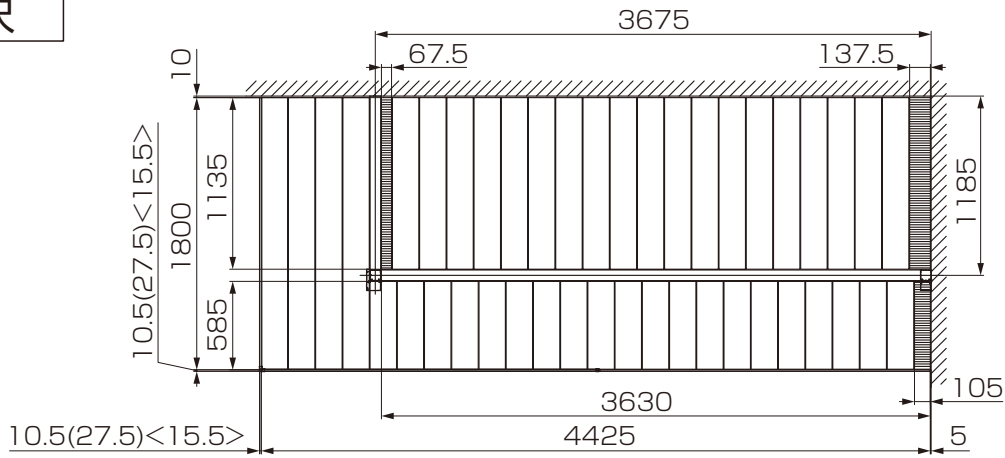


6-1 単体

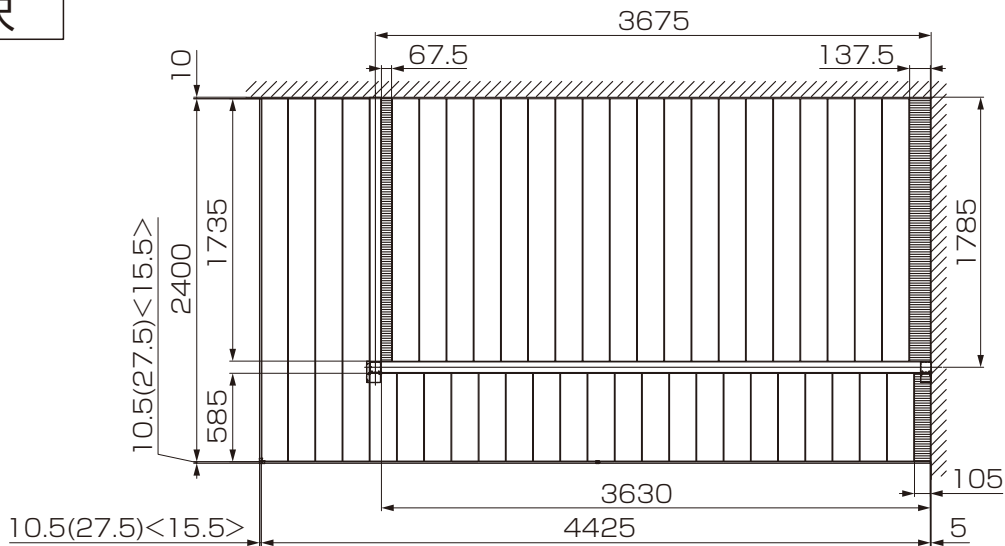
6-1-2 入隅

(3) 2.0間

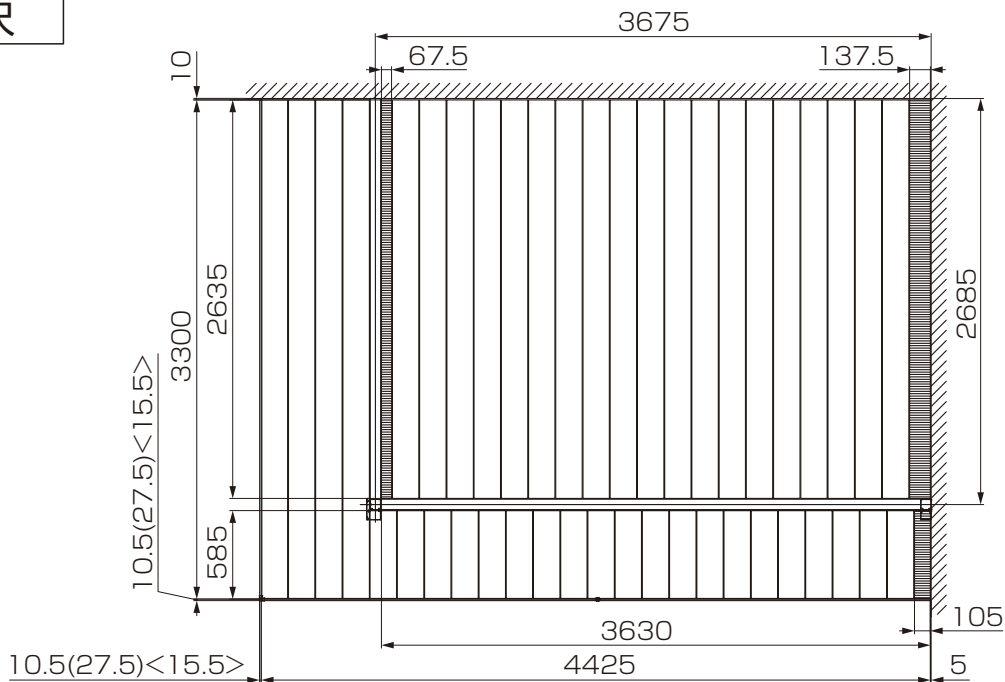
4尺



6尺



9尺

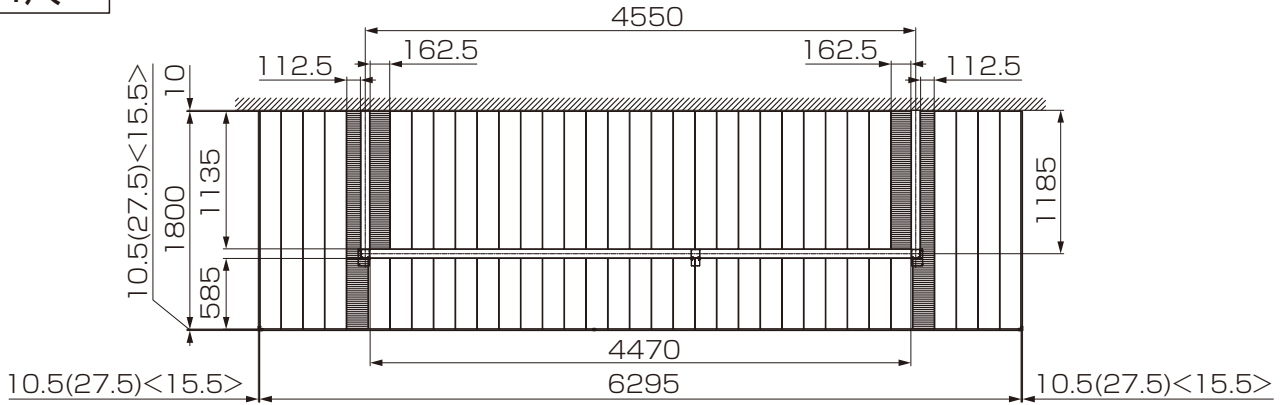


6-2 連棟

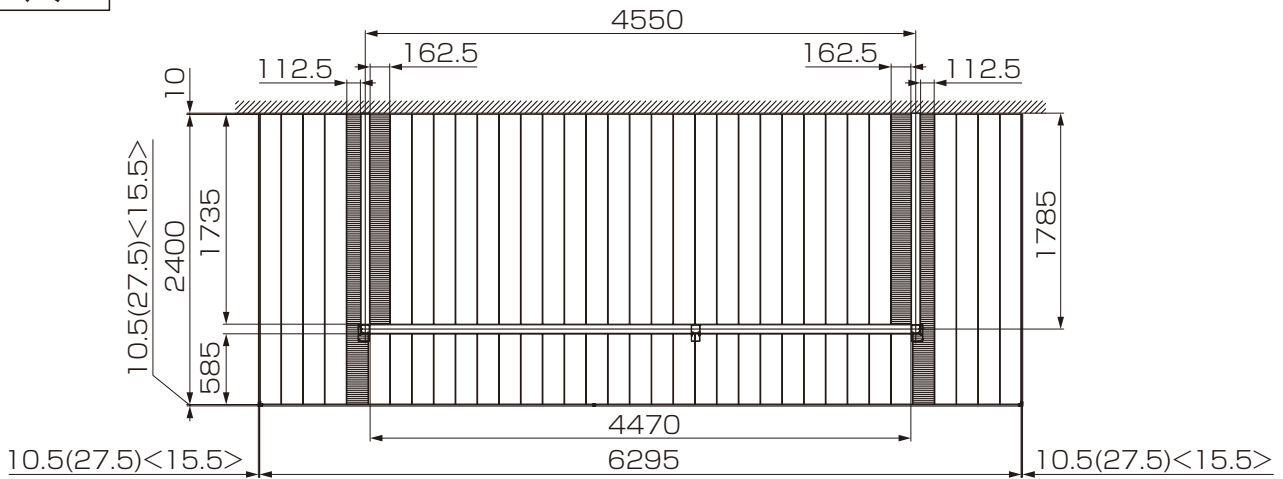
6-2-1 基本

(1) 2.5間

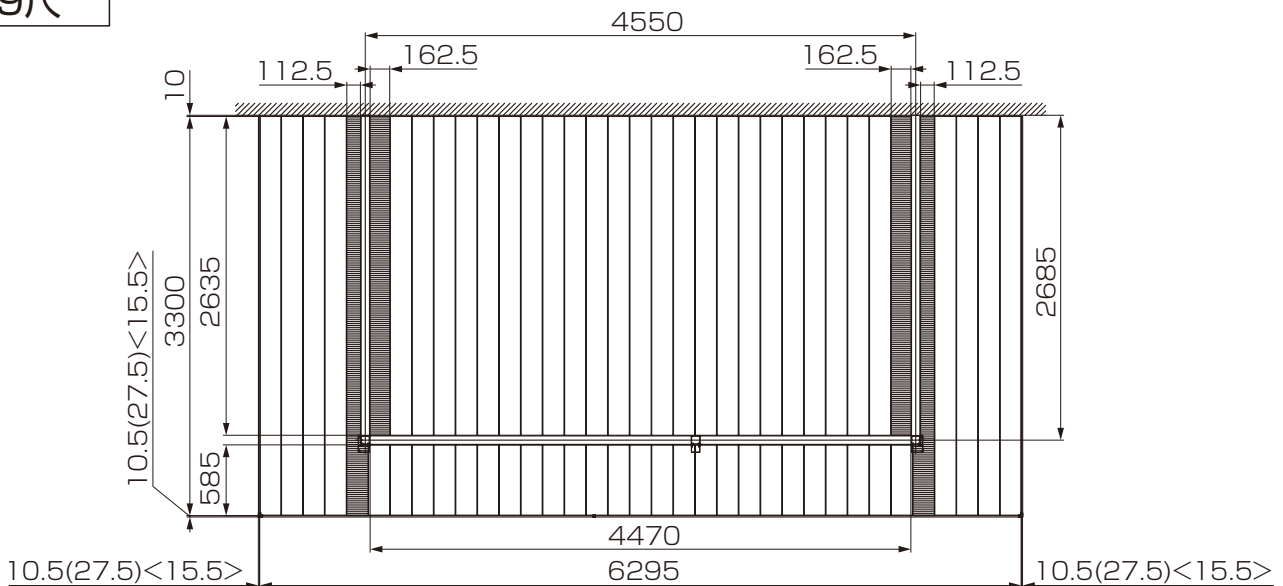
4尺



6尺



9尺

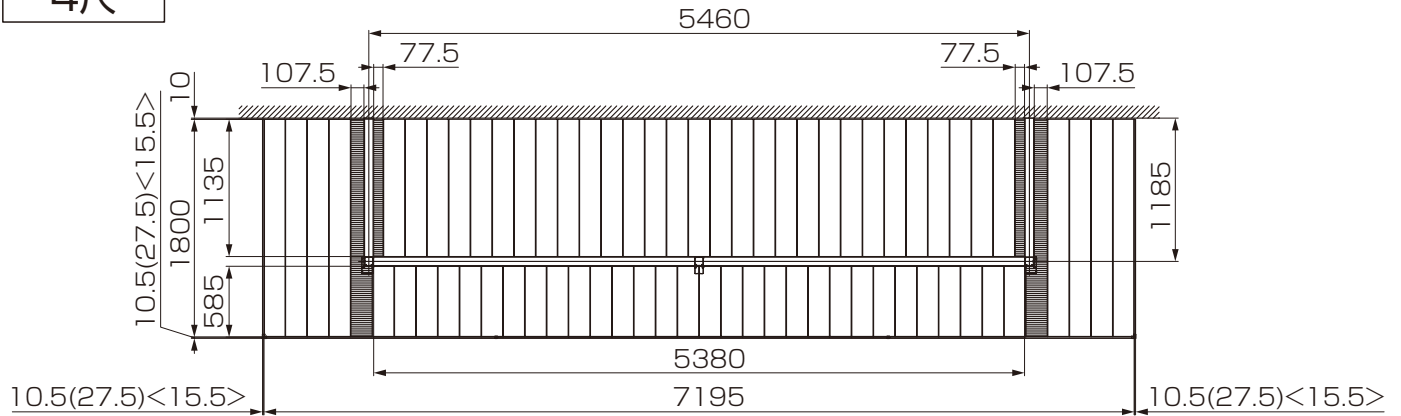


6-2 連棟

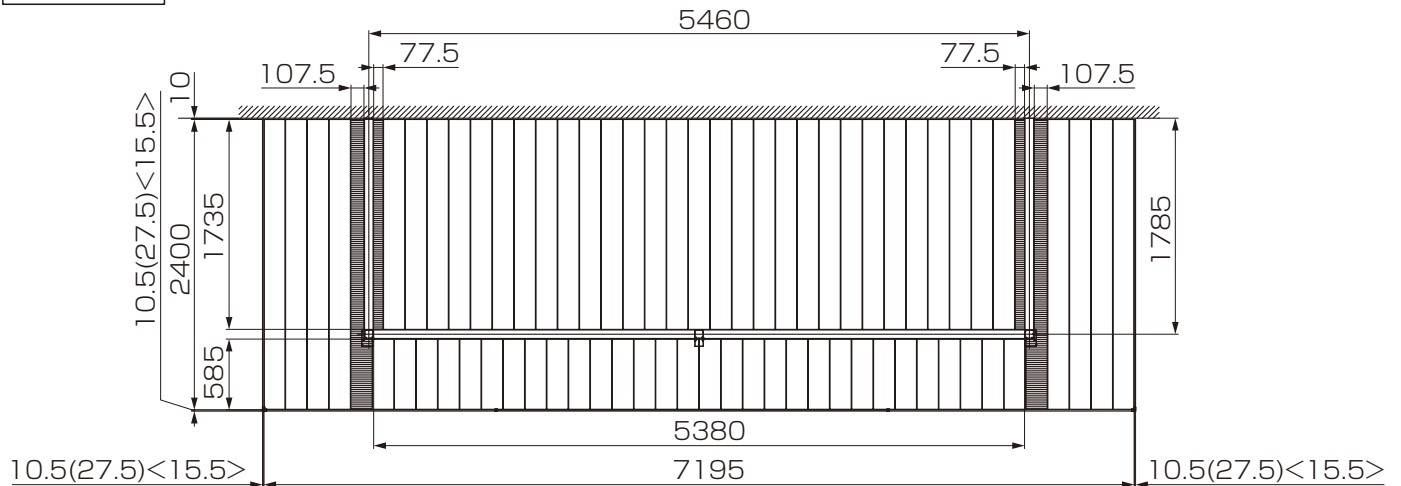
6-2-1 基本

(2) 3.0間

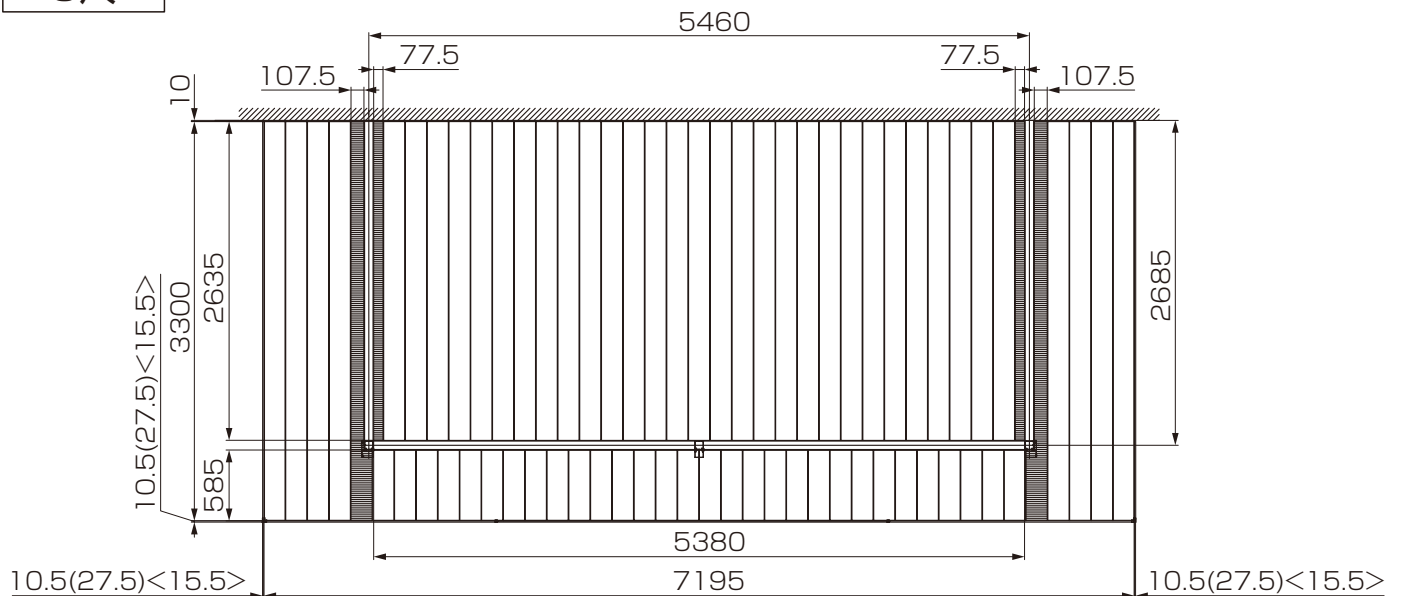
4尺



6尺



9尺

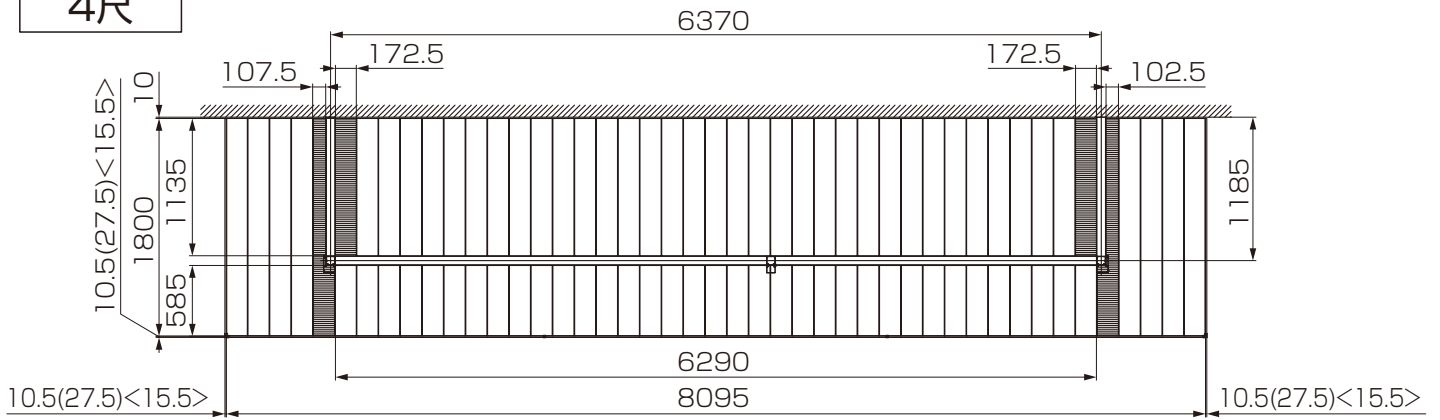


6-2 連棟

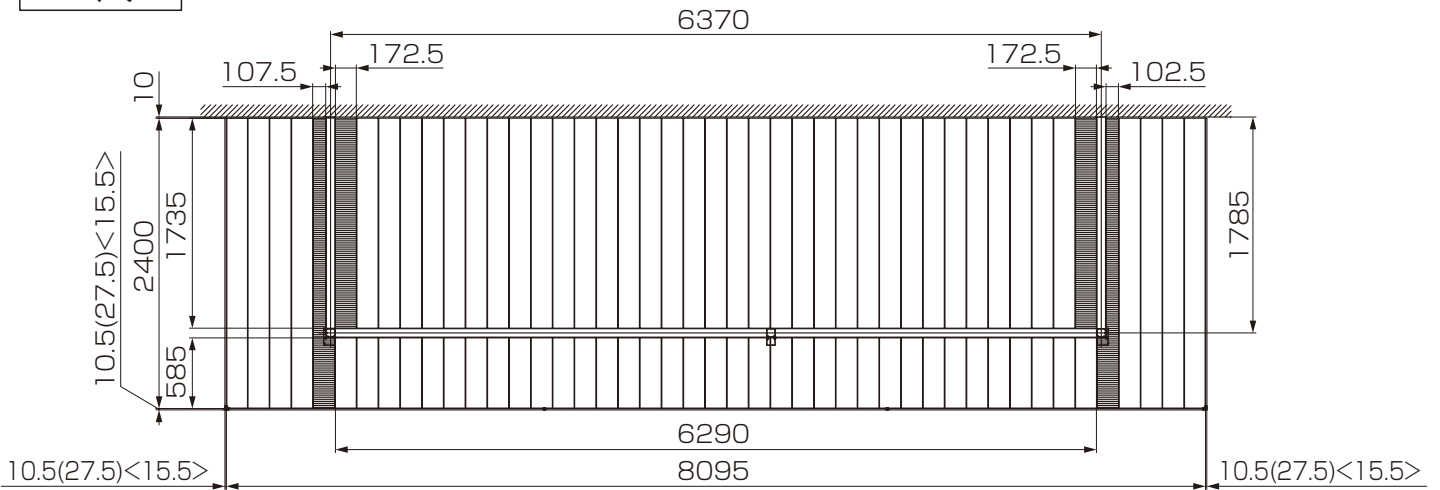
6-2-1 基本

(3) 3.5間

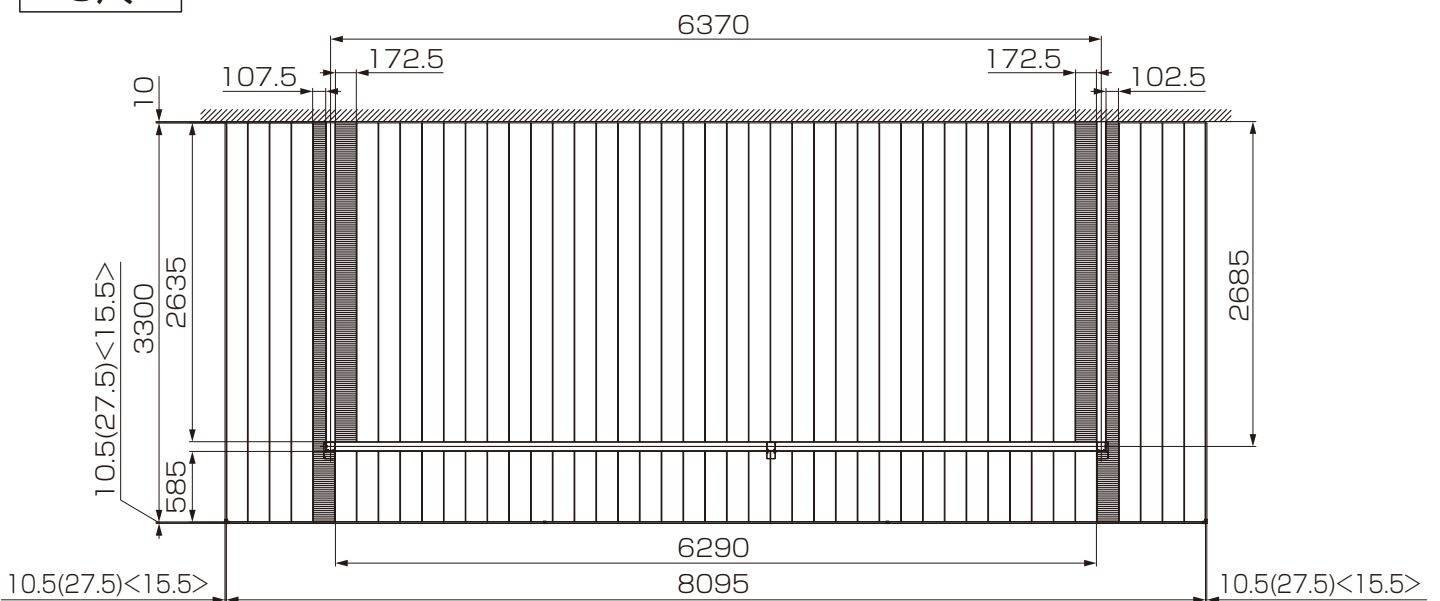
4尺



6尺



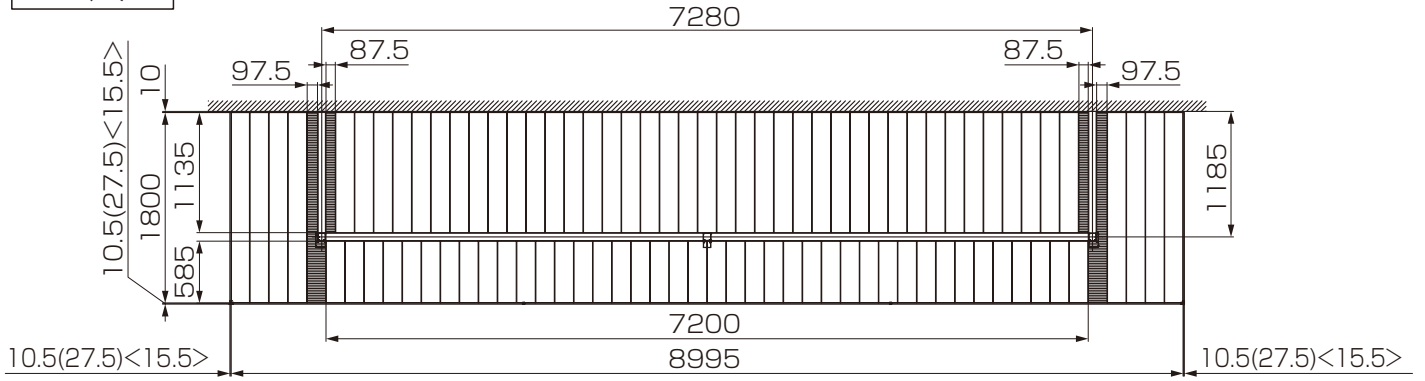
9尺



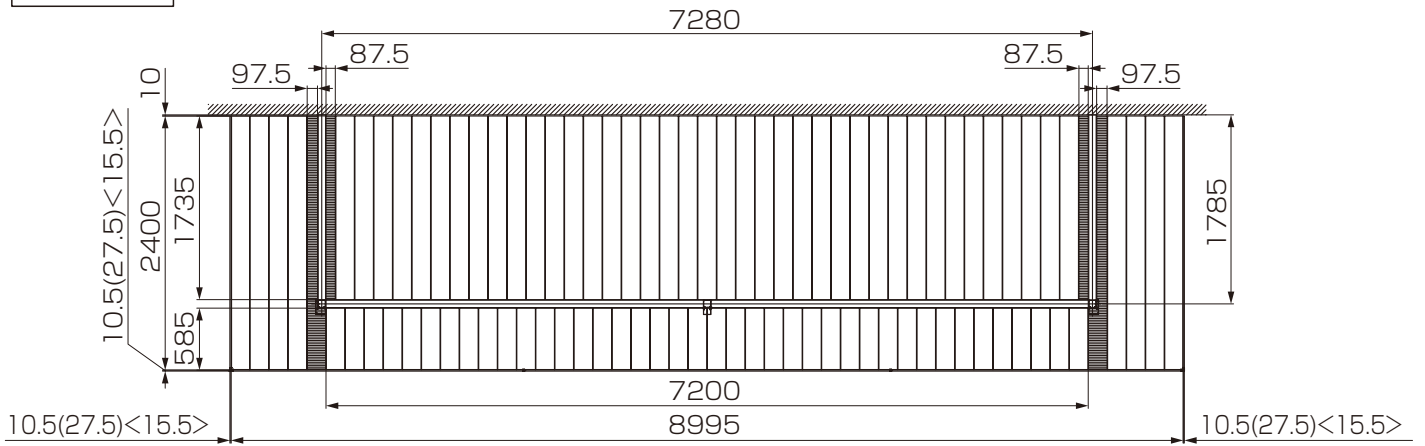
6-2-1 基本

(4) 4.0間

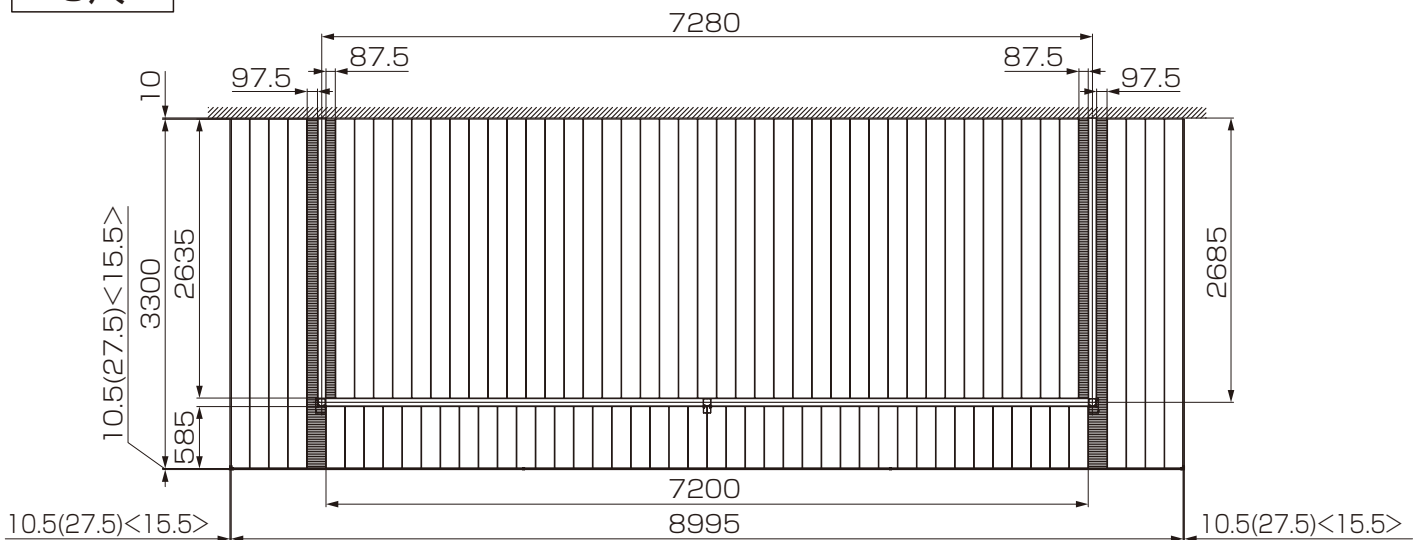
4尺



6尺



9尺



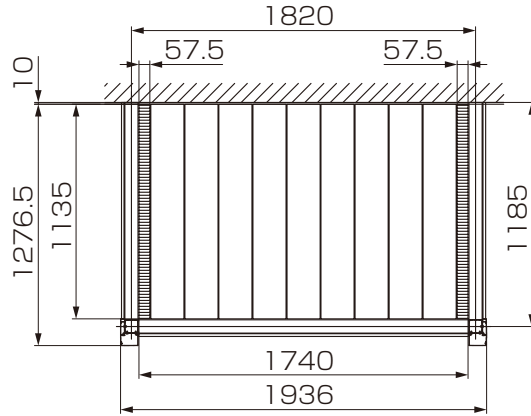
7 デッキ割付図 (インナーデッキ)

7-1 単体

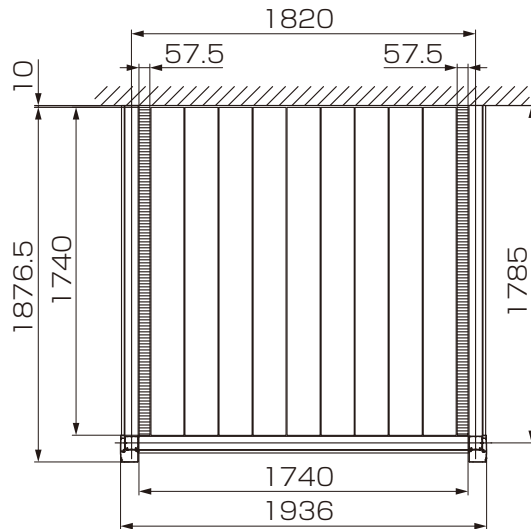
7-1-1 基本

(1) 1.0間

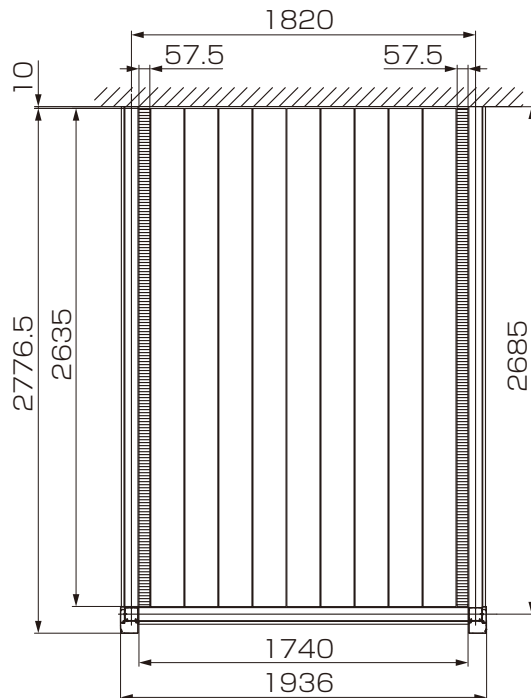
4尺



6尺



9尺

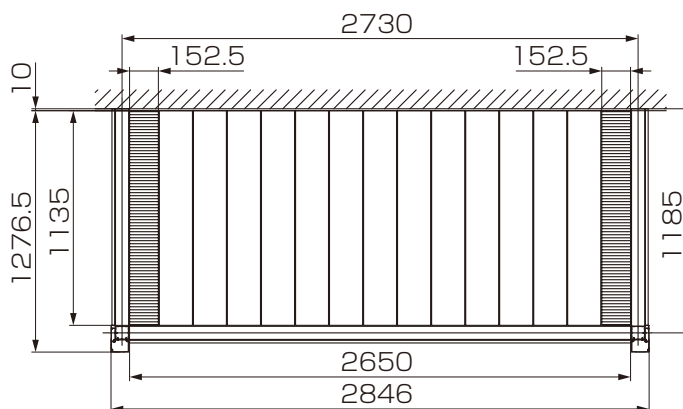


7-1 単体

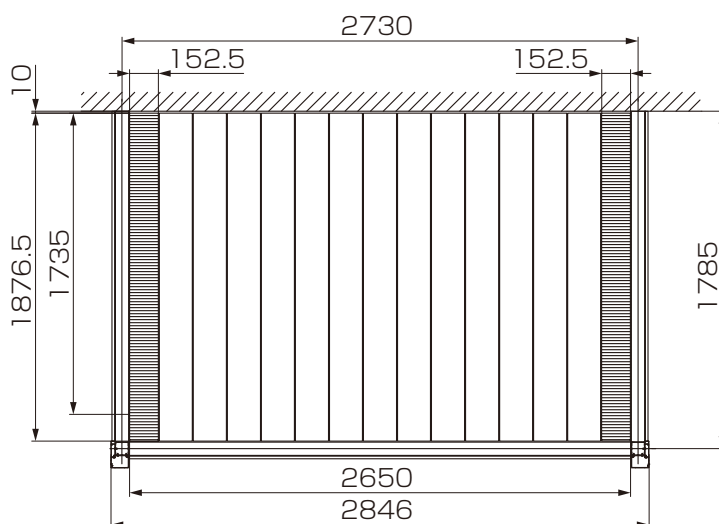
7-1-1 基本

(2) 1.5間

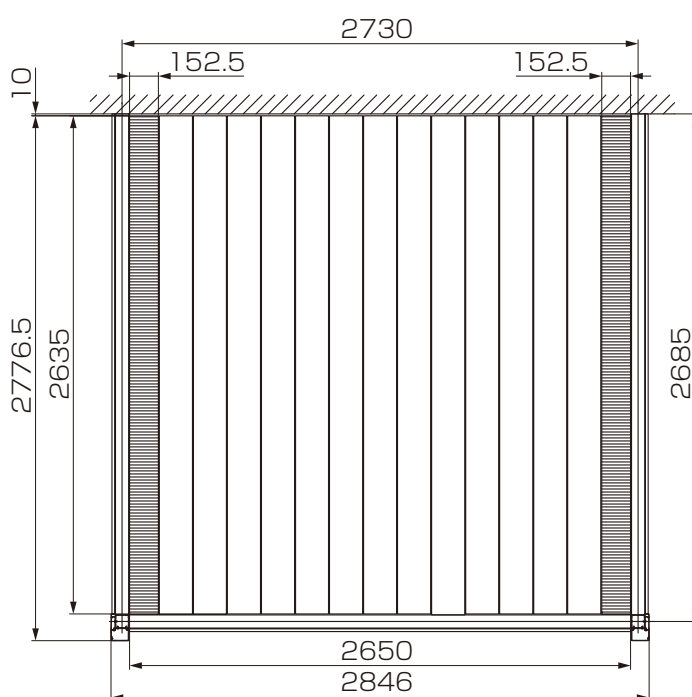
4尺



6尺



9尺



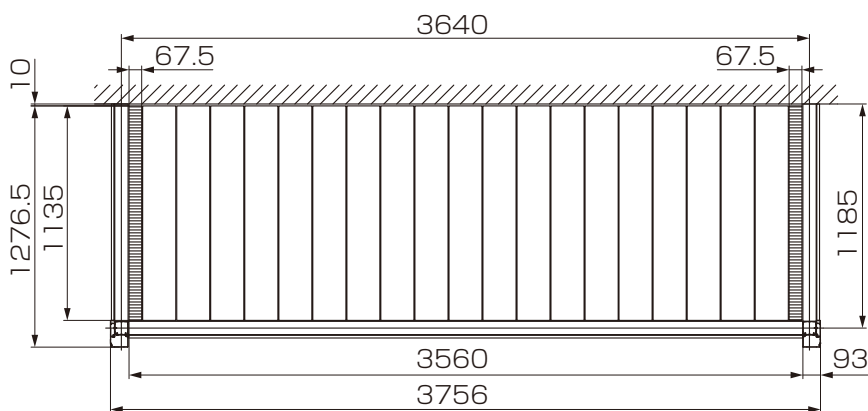
7-1 単体

つづき

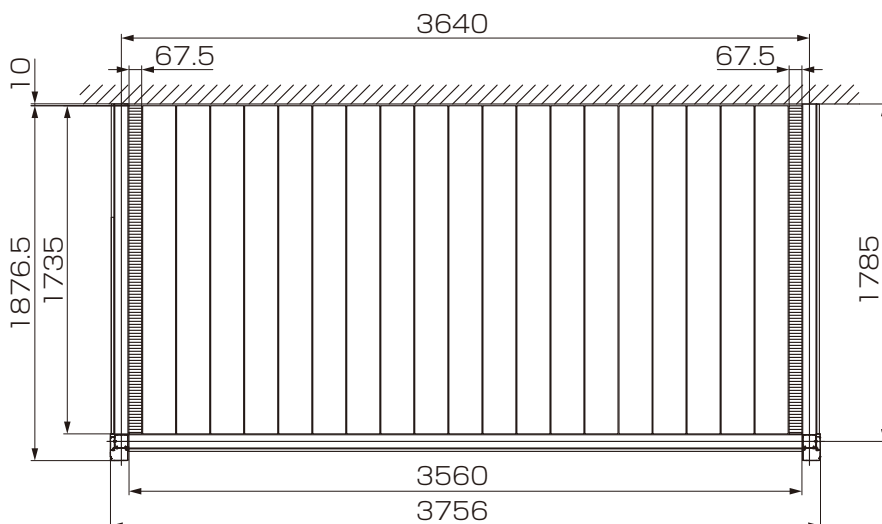
7-1-1 基本

(3) 2.0間

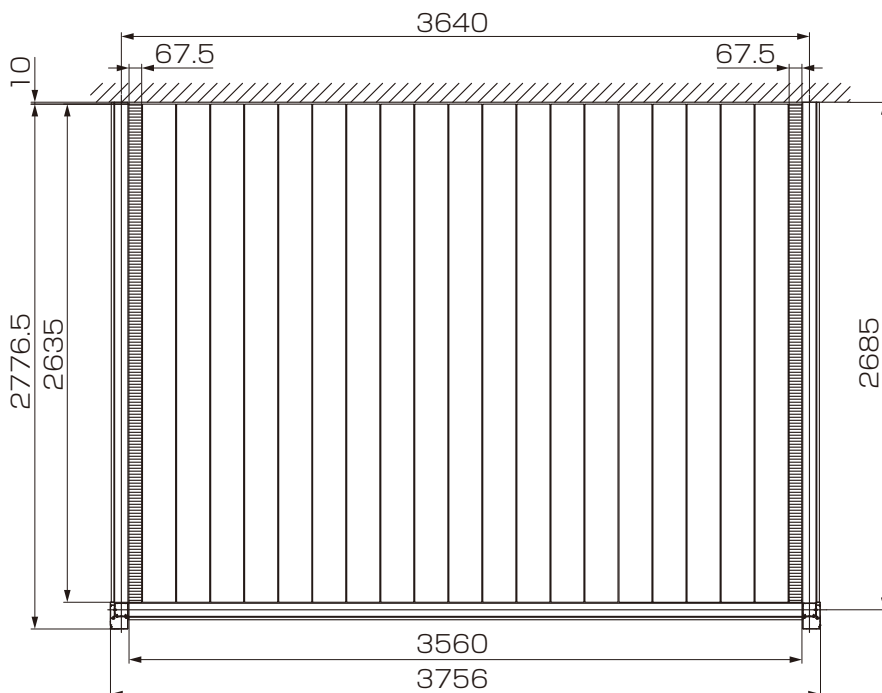
4尺



6尺



9尺

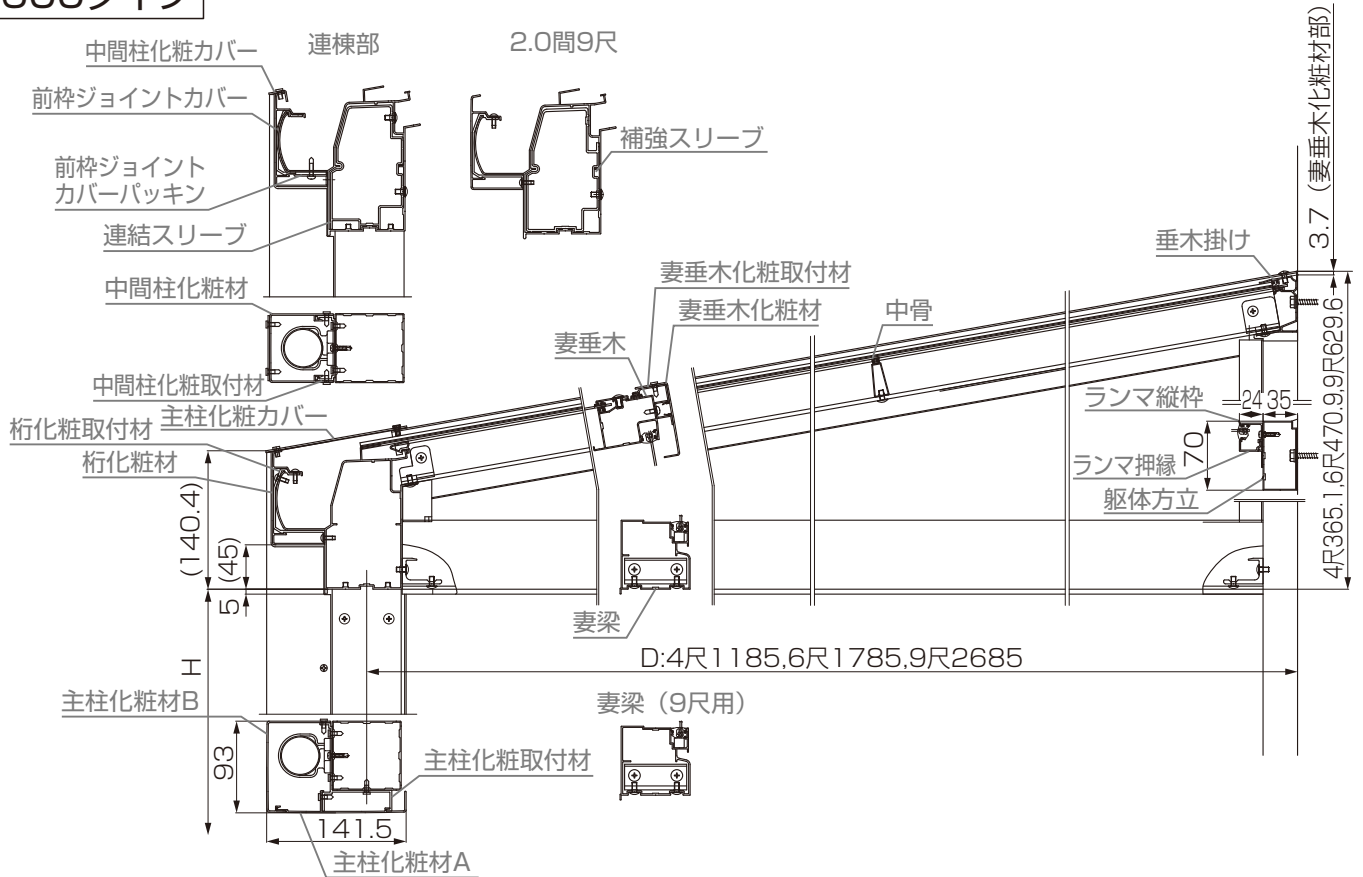


8 納まり図

8-1 本体部

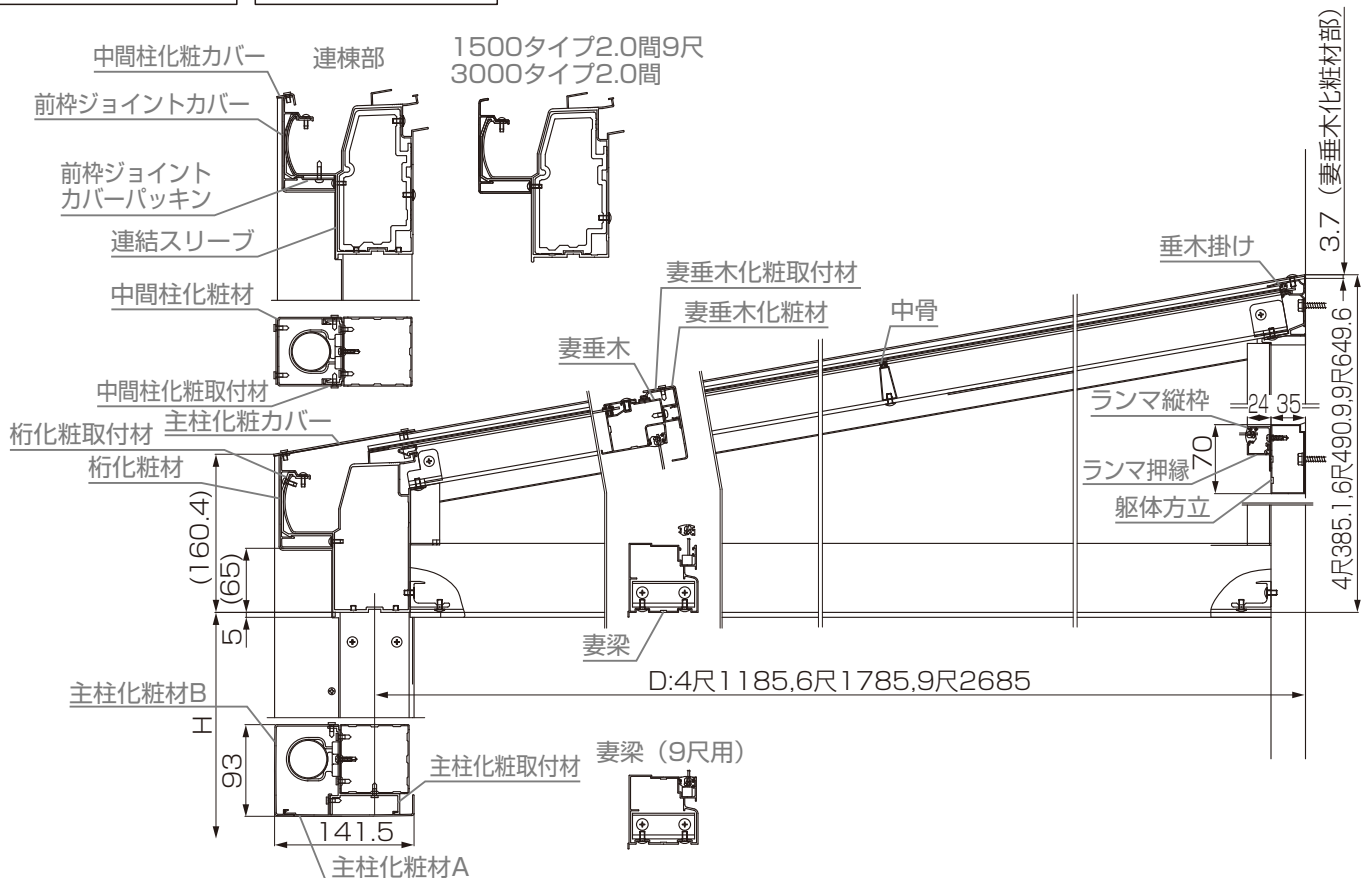
8-1-1 標準納まり

600タイプ



1500タイプ

3000タイプ

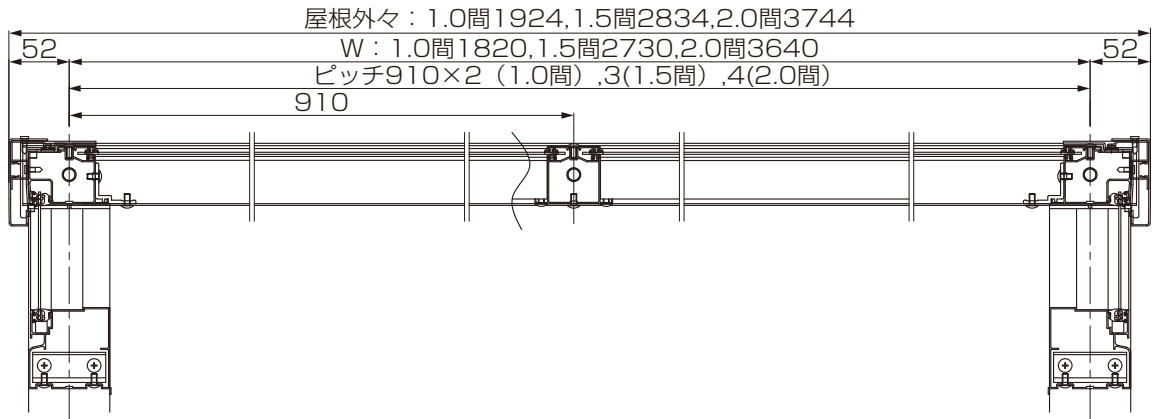


8-1 本体部

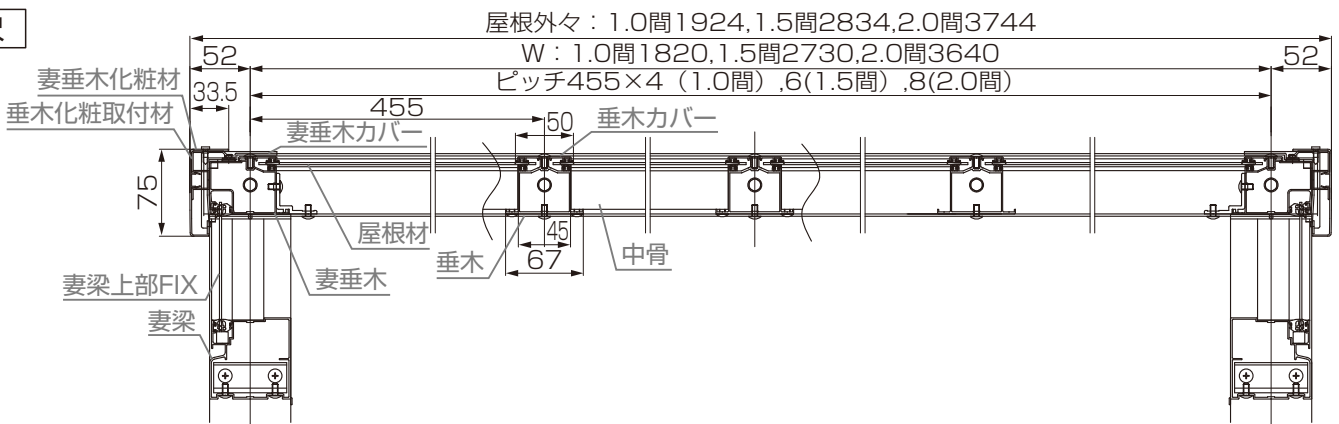
8-1-2 土間納まり

600タイプ

4尺・6尺



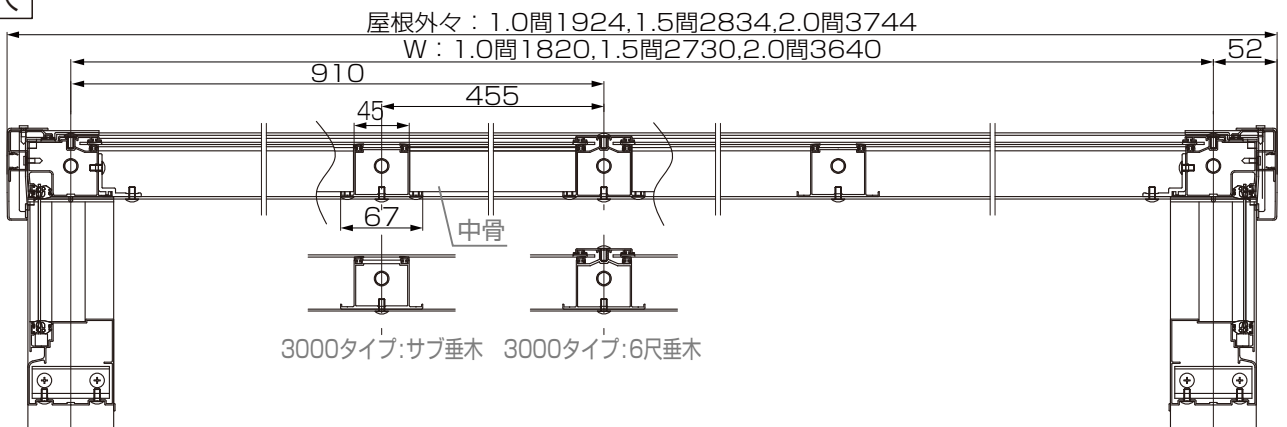
9尺



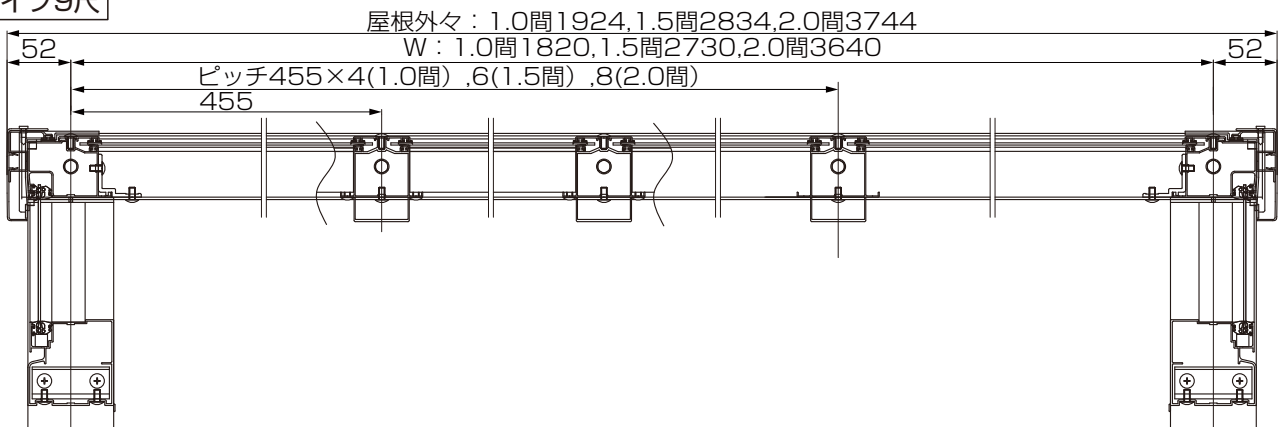
1500タイプ

3000タイプ

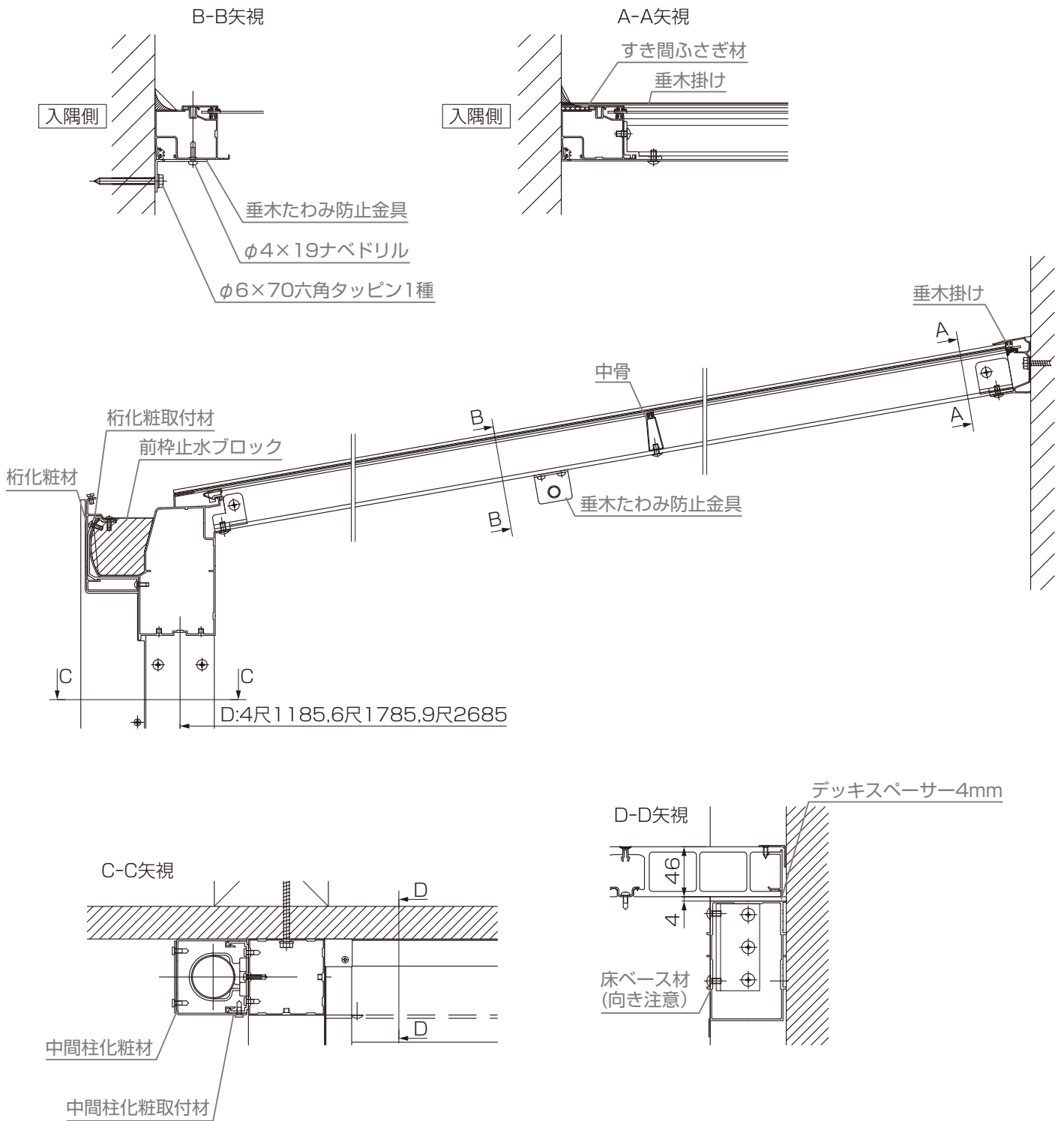
4尺・6尺



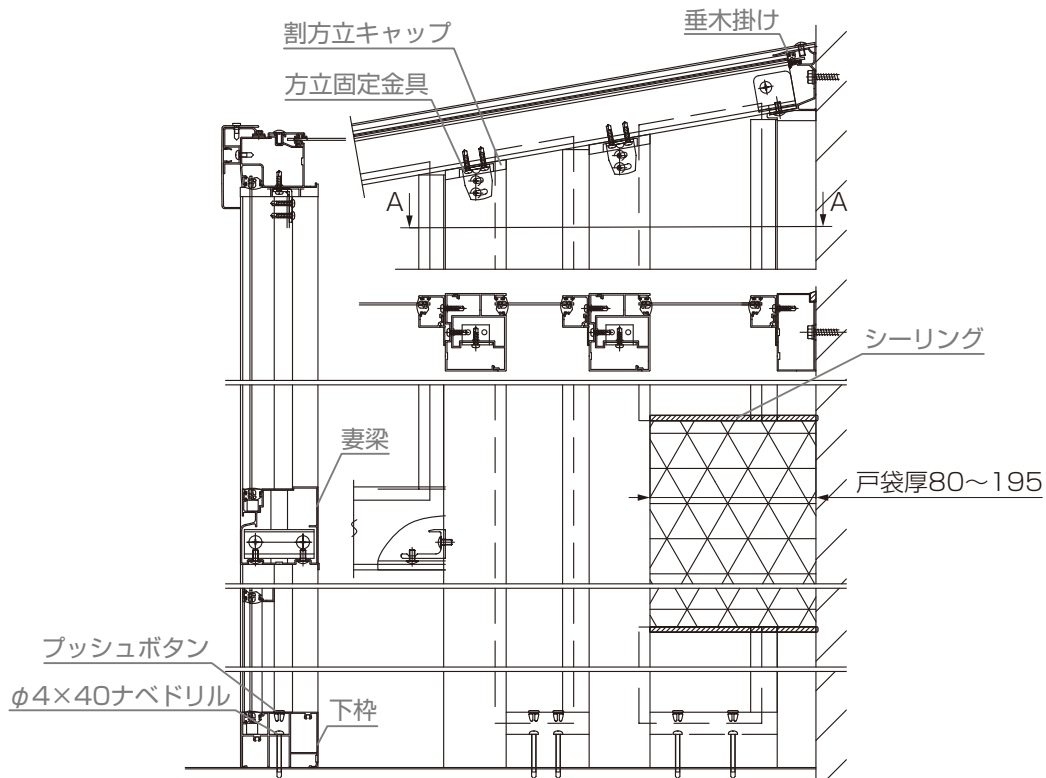
1500タイプ9尺



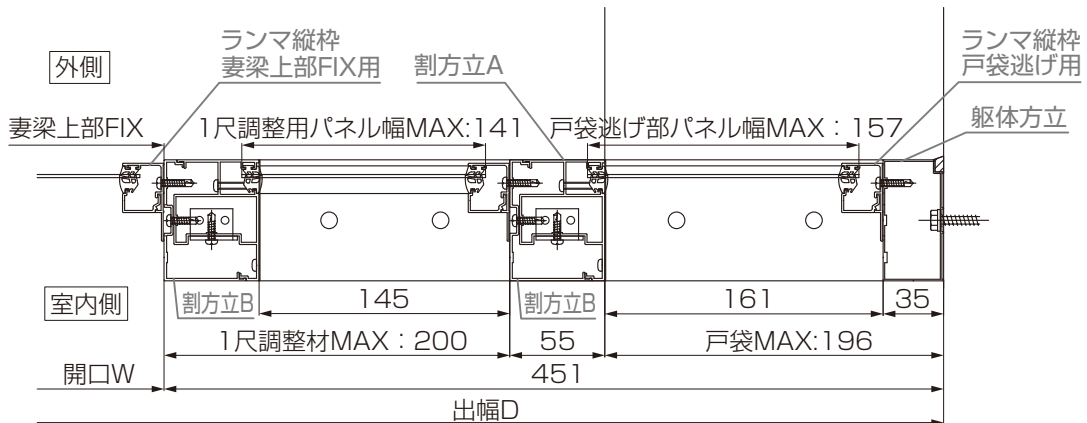
8-1-3 入隅納まり



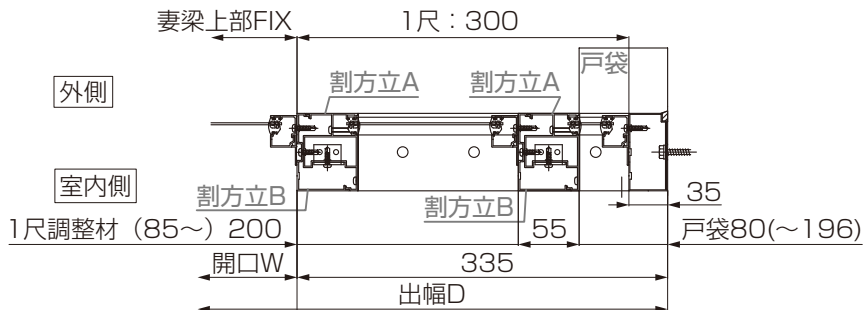
8-1-4 戸袋逃げ納まり



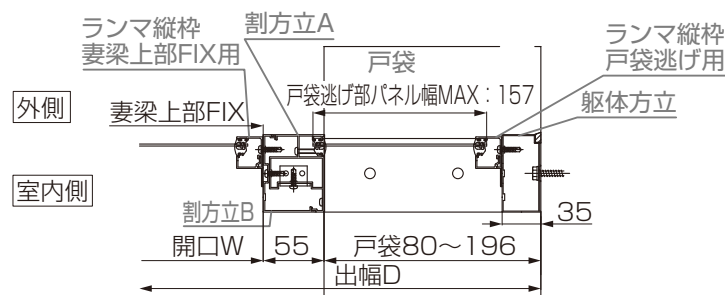
A-A断面



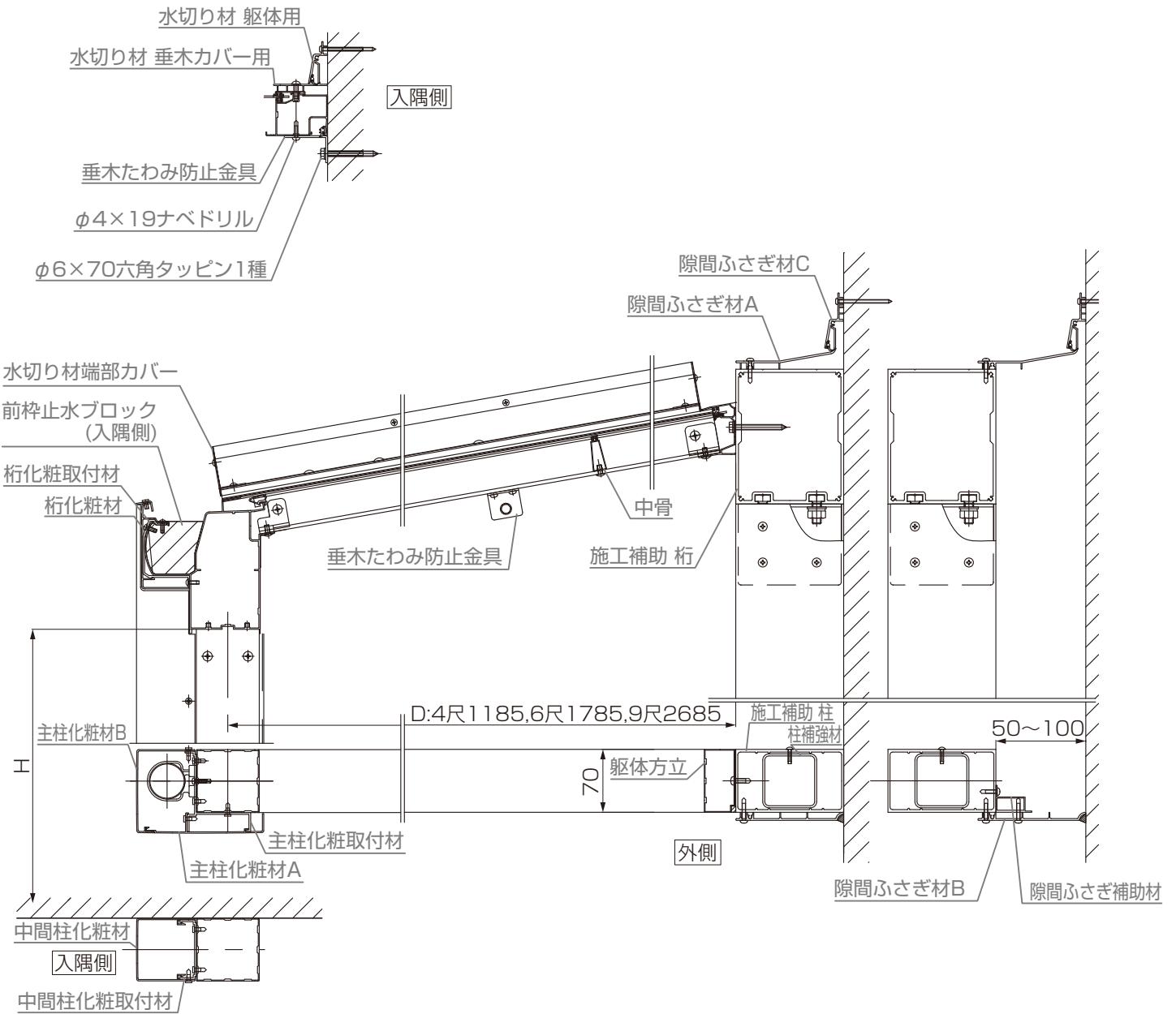
戸袋逃げ1尺



1尺調整材を使用しない場合



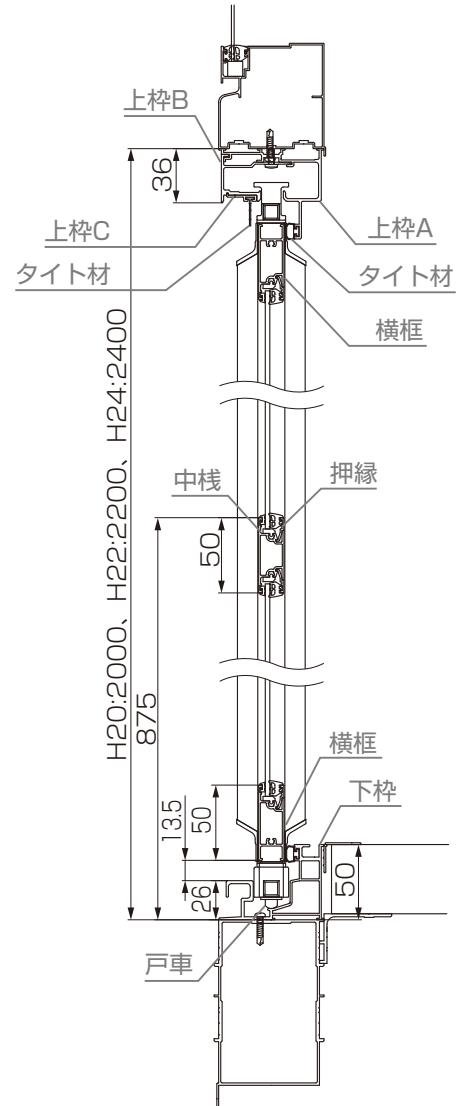
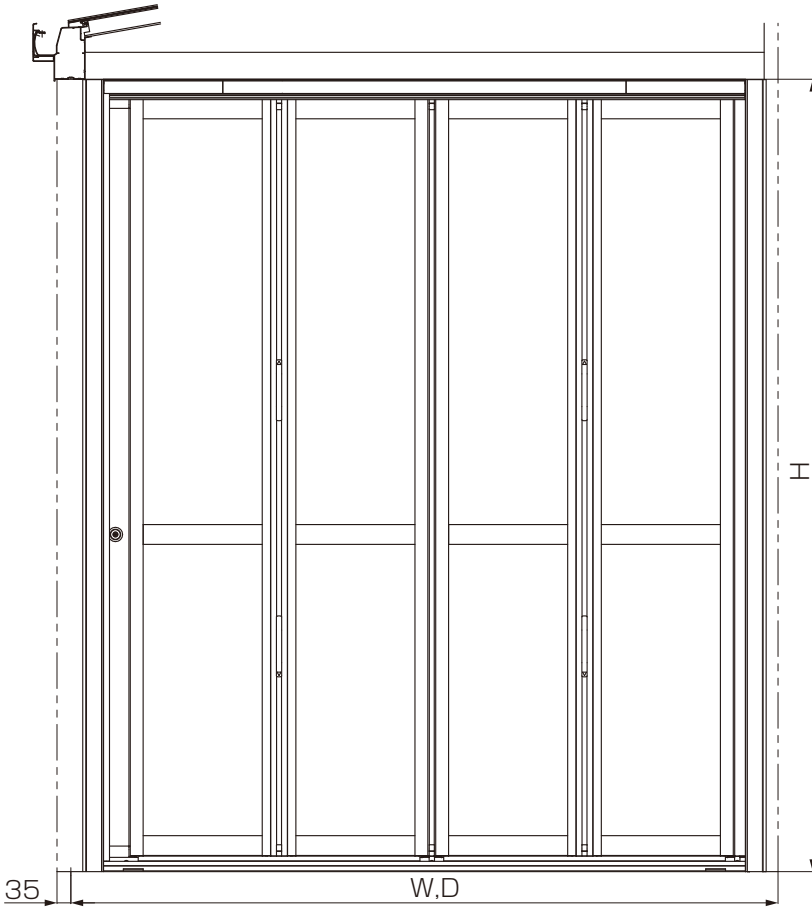
8-1-5 施工補助部材納まり



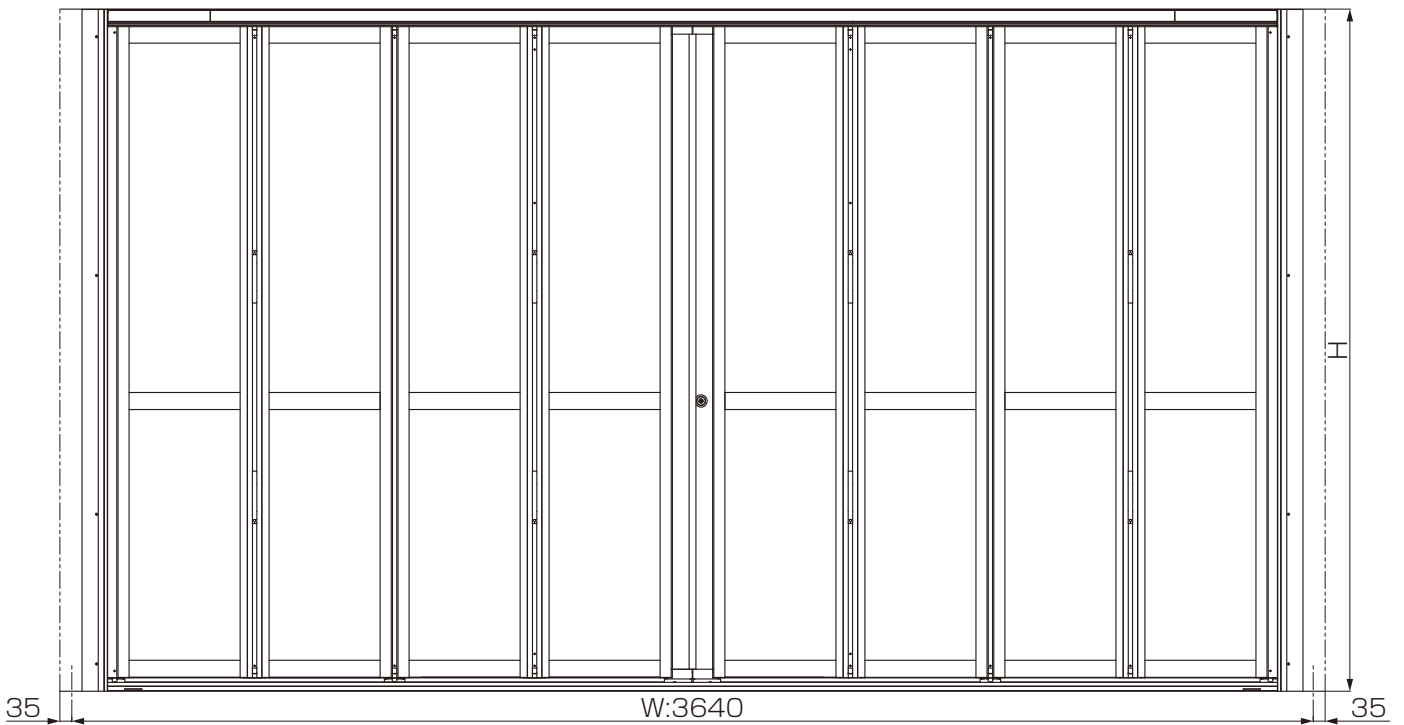
8-2 開口部

8-2-1 折戸

片引き 右吊元の場合を示します。

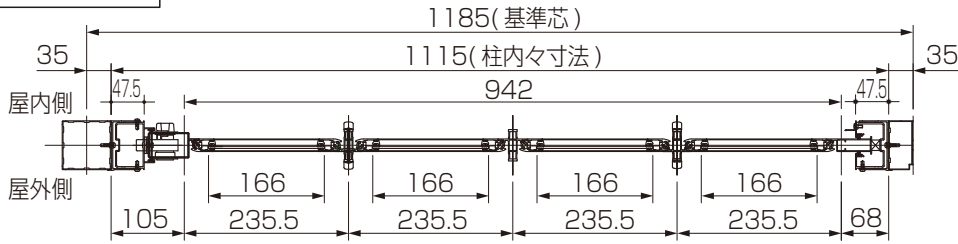


両引き

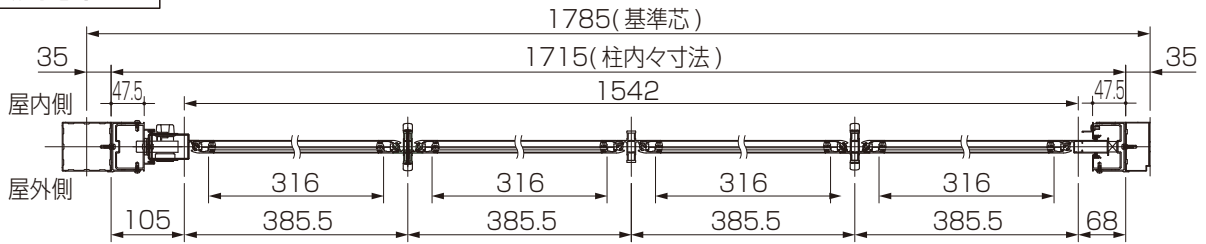


8-2-1 折戸

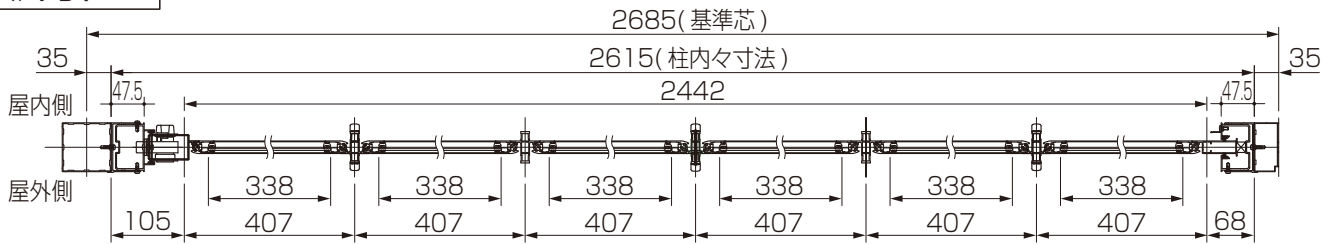
4尺片引き



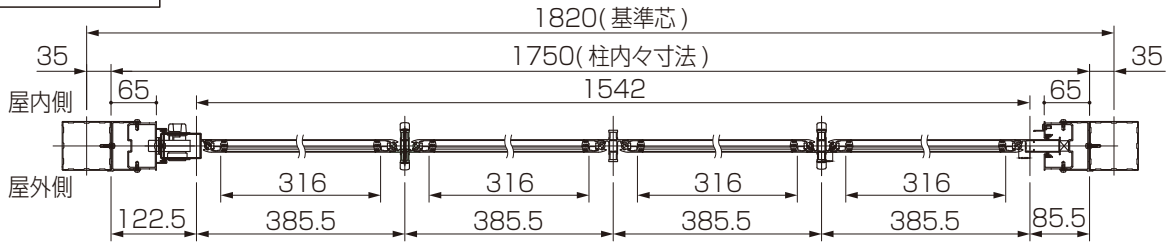
6尺片引き



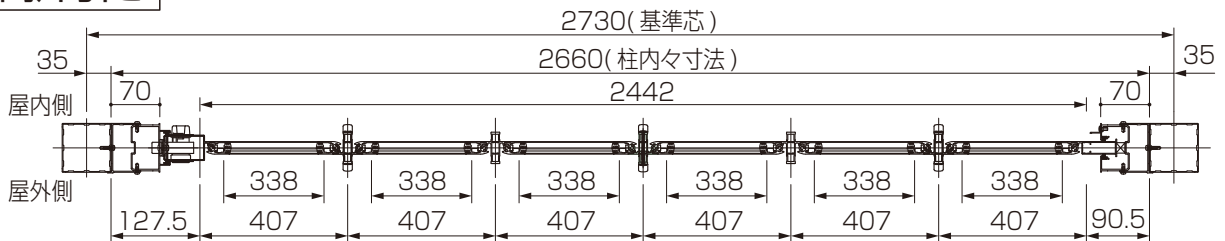
9尺片引き



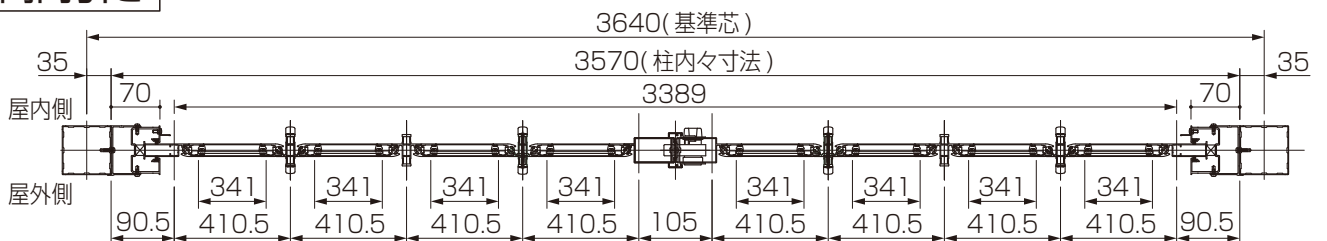
1.0間片引き



1.5間片引き



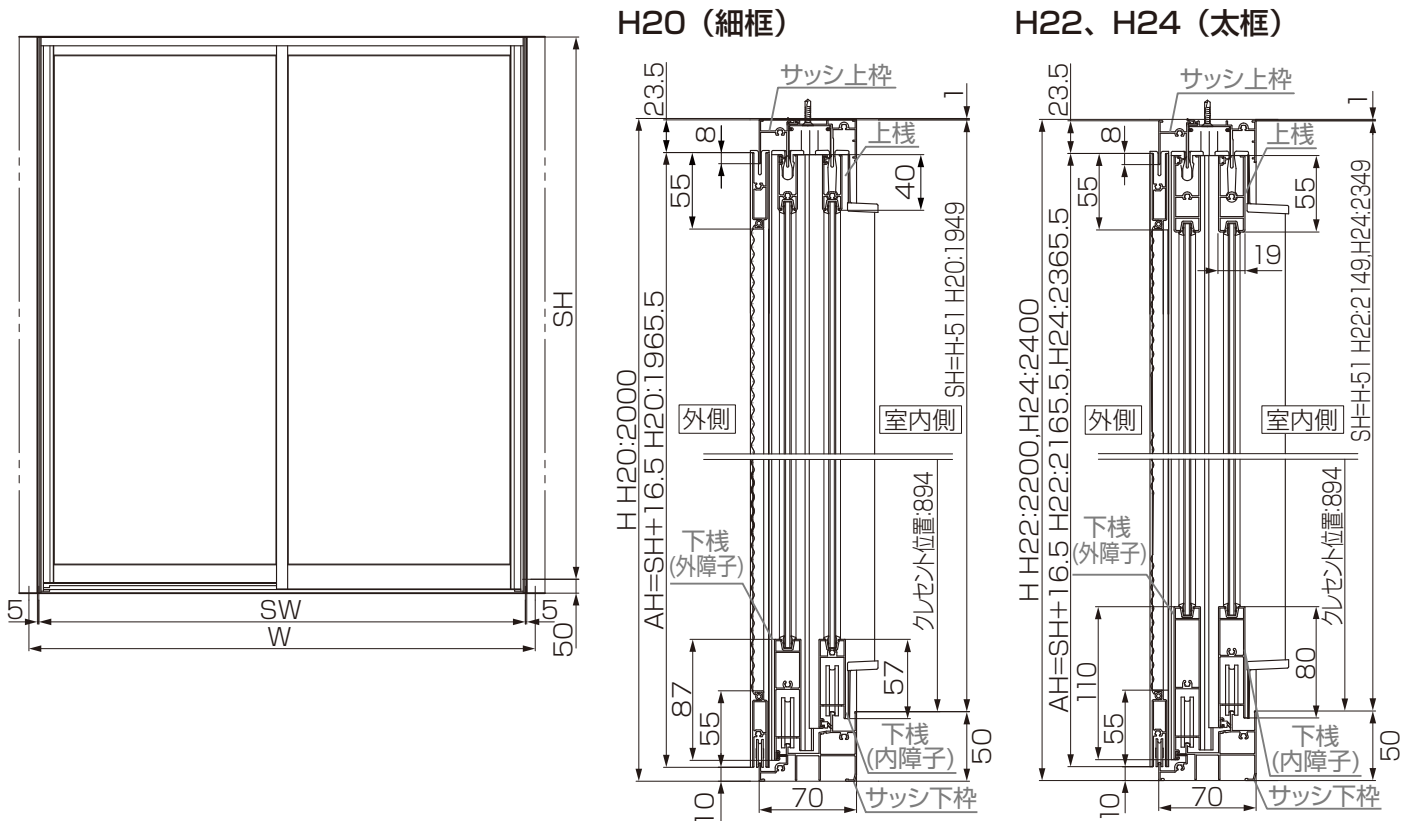
2.0間両引き



8-2 開口部

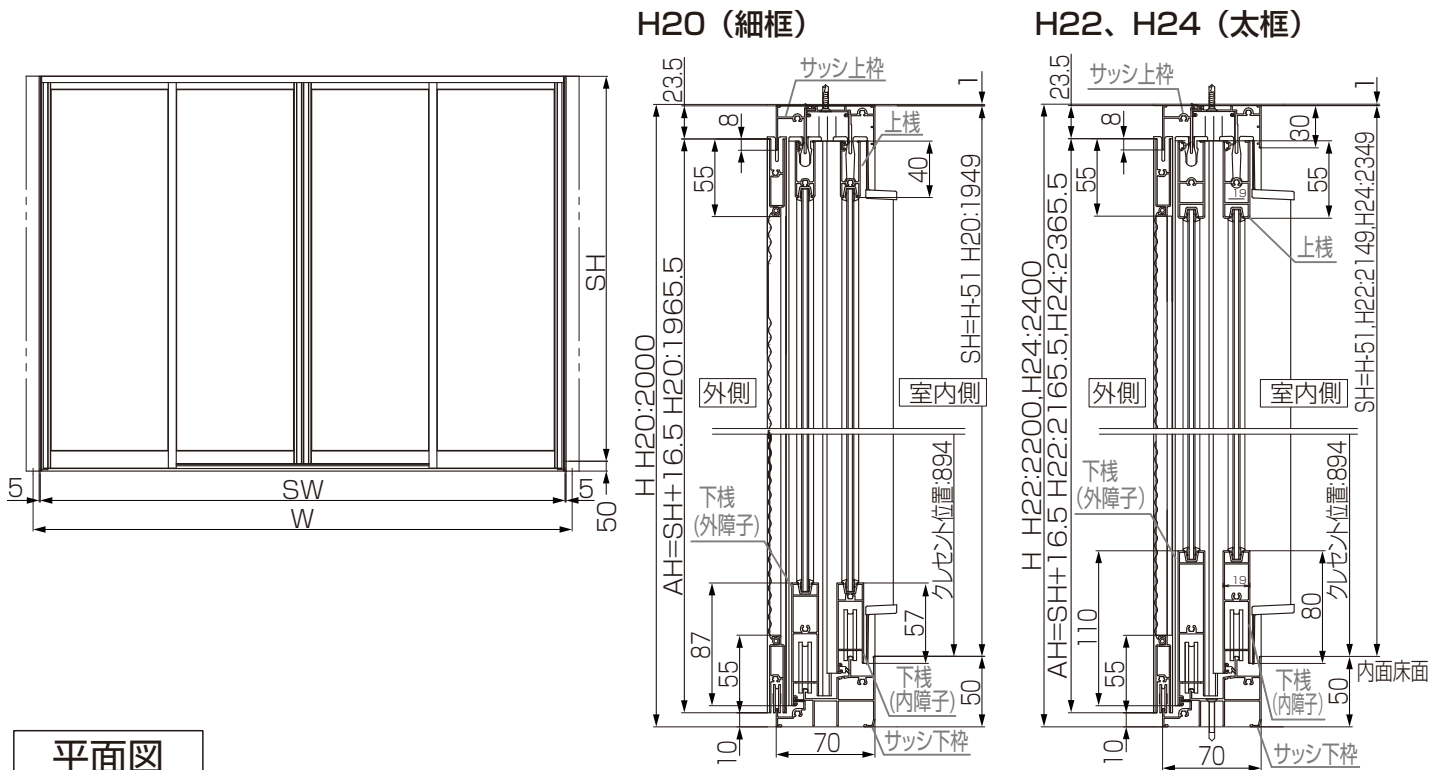
8-2-2 テラスサッシ (2枚建て)

縦断面図



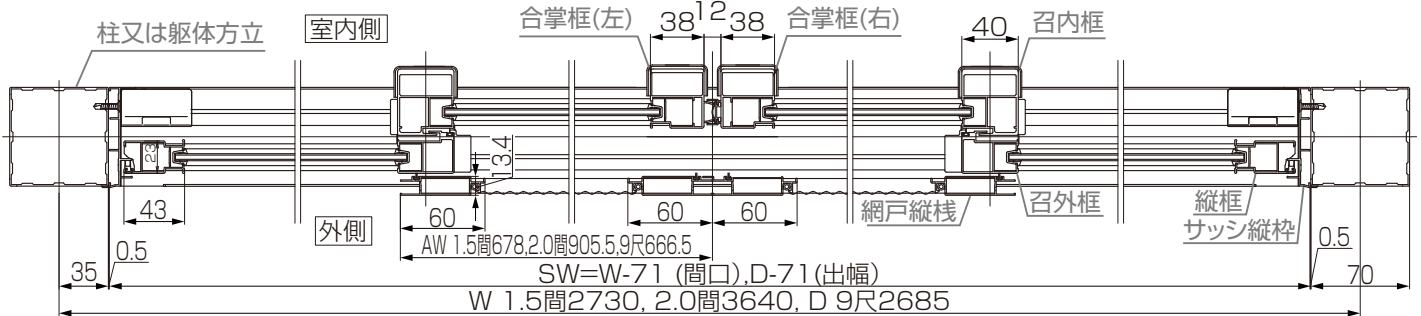
8-2-3 テラスサッシ (4枚建て)

縦断面図

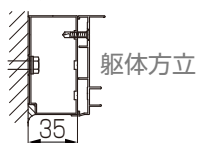
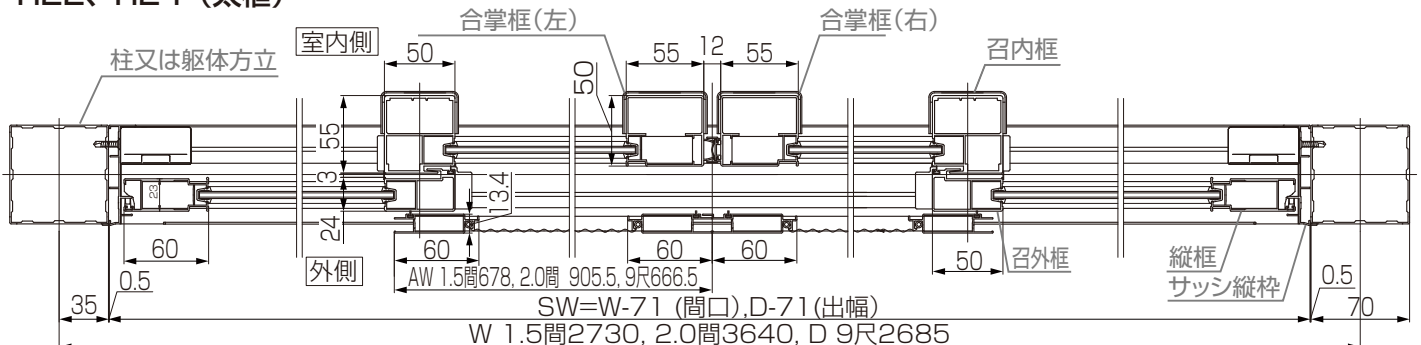


平面図

H20 (細框)

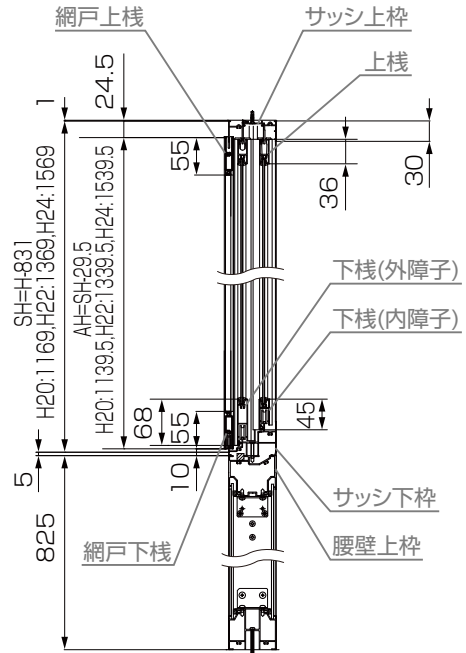
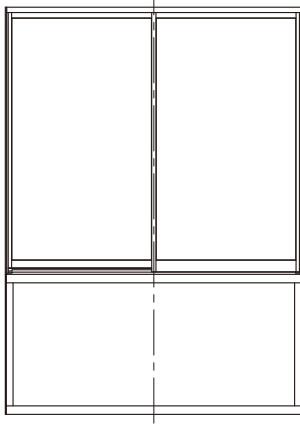


H22、H24 (太框)

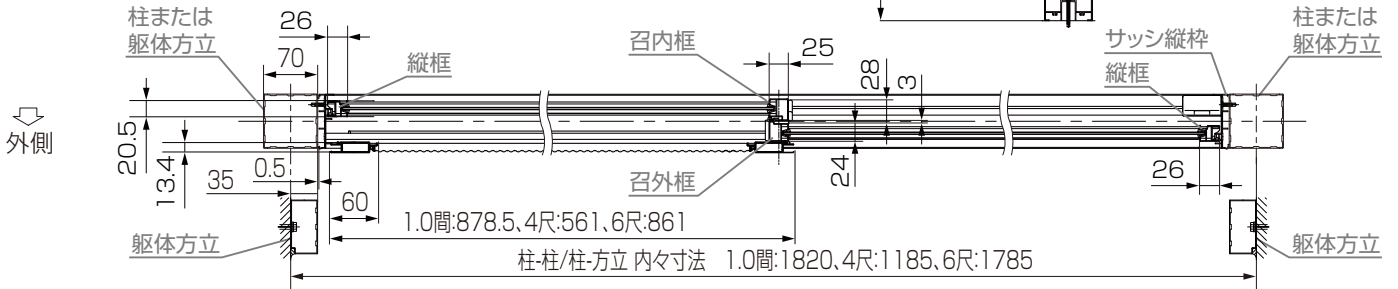


8-2-4 高窓

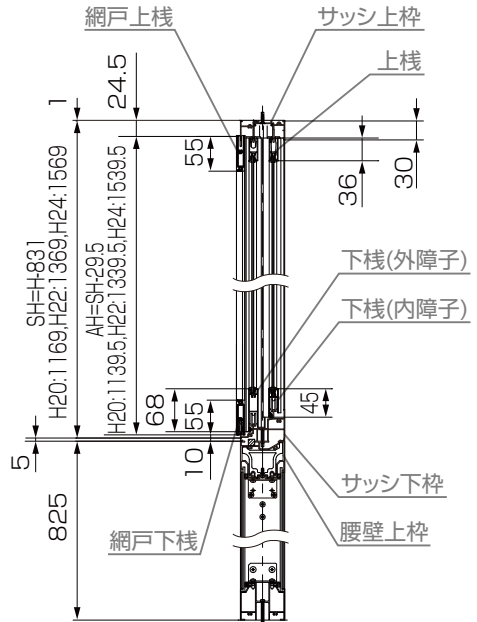
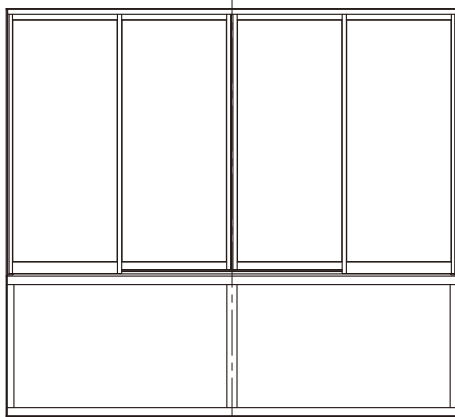
2枚建て



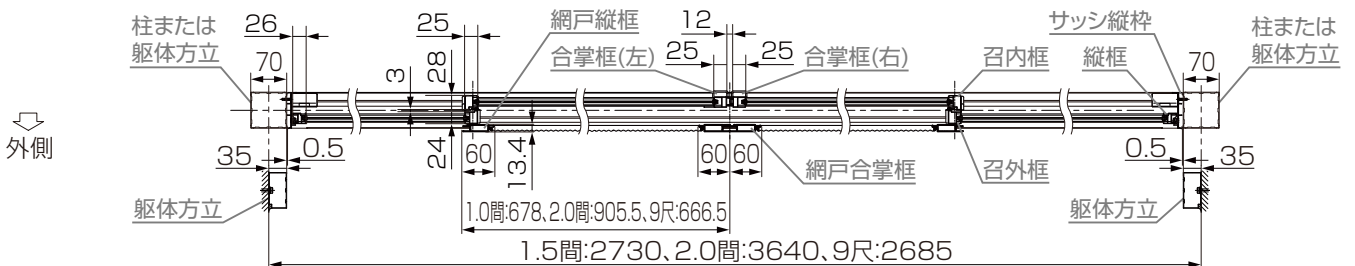
高窓2枚建て：1.0間、4尺、6尺



4枚建て



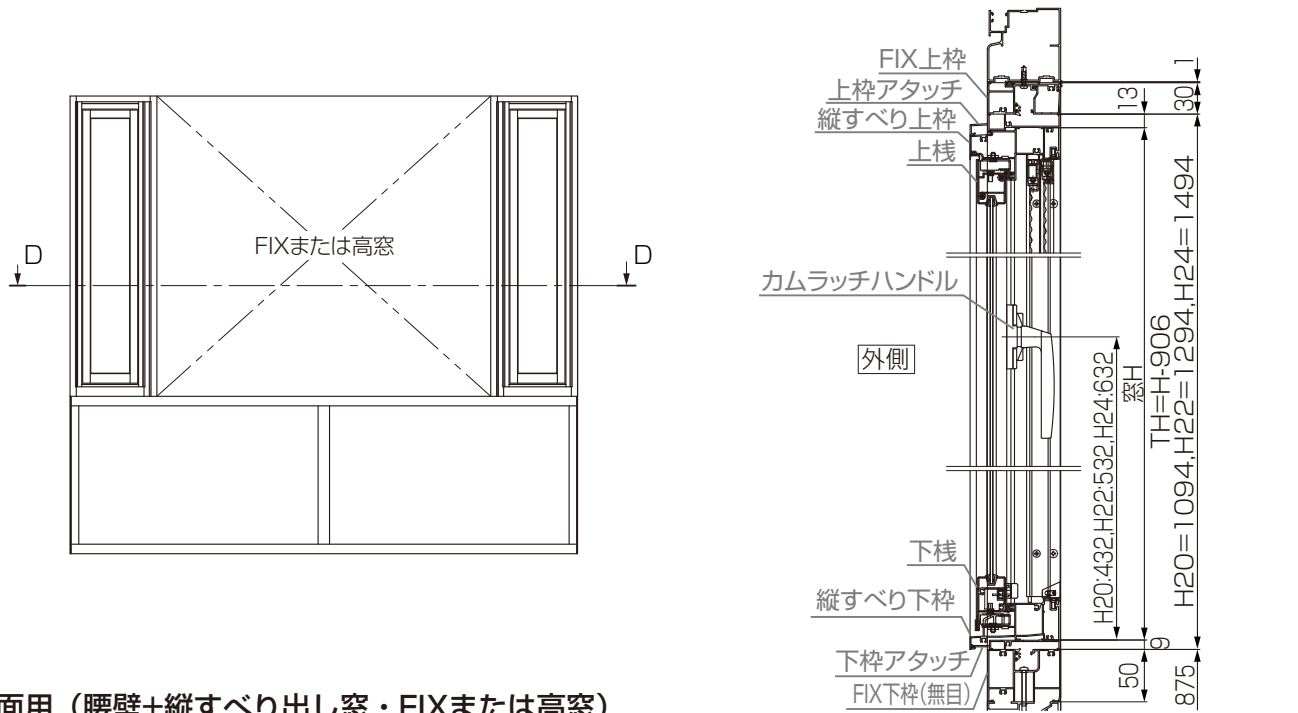
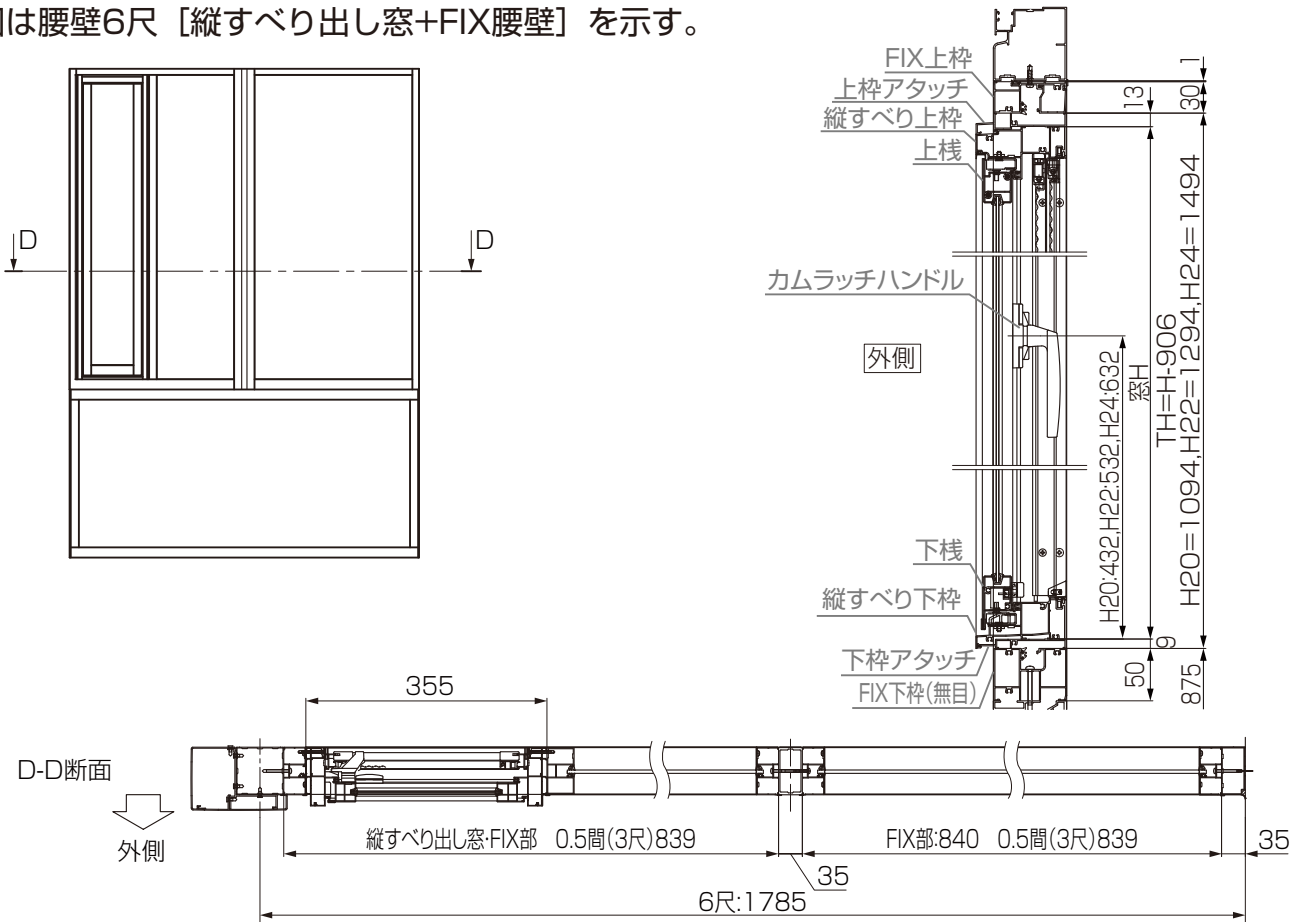
高窓4枚建て：1.5間、2.0間、9尺



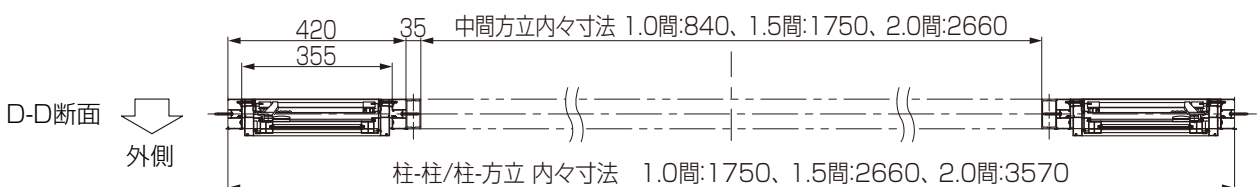
8-2 開口部

8-2-5 縦すべり出し窓

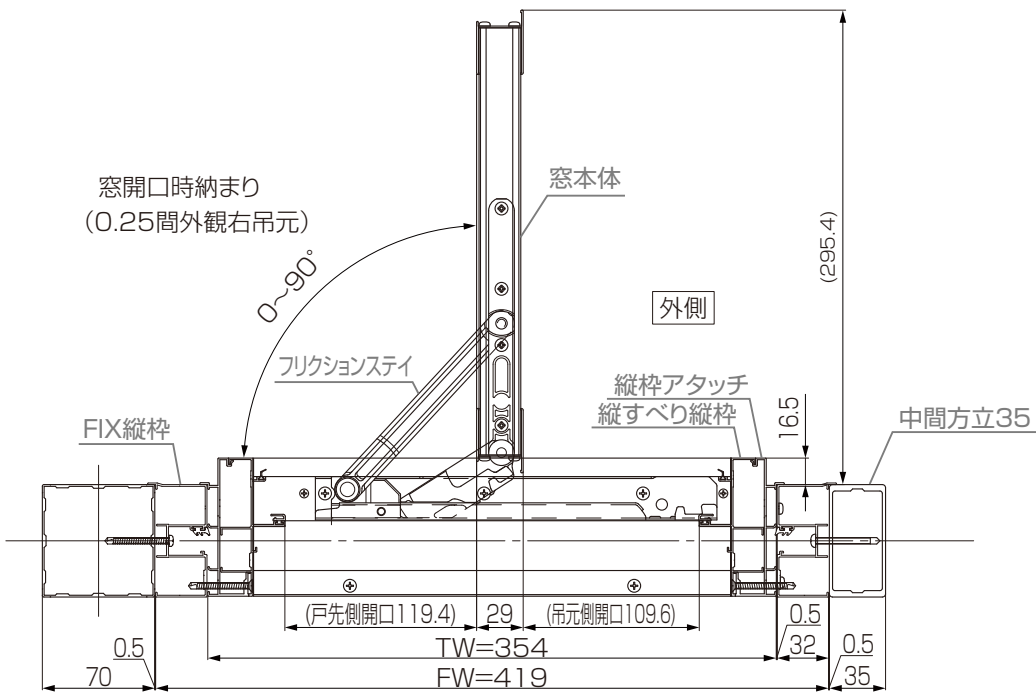
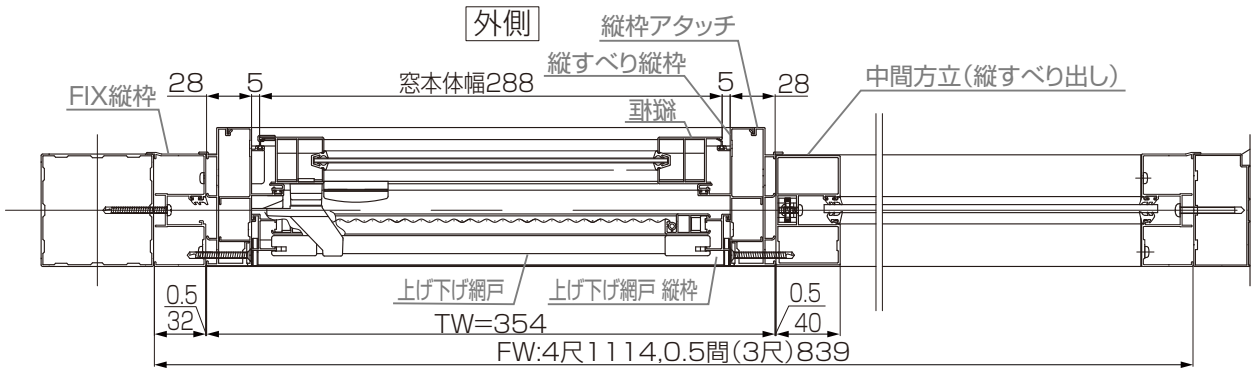
※図は腰壁6尺 [縦すべり出し窓+FIX腰壁] を示す。



前面用 (腰壁+縦すべり出し窓・FIXまたは高窓)

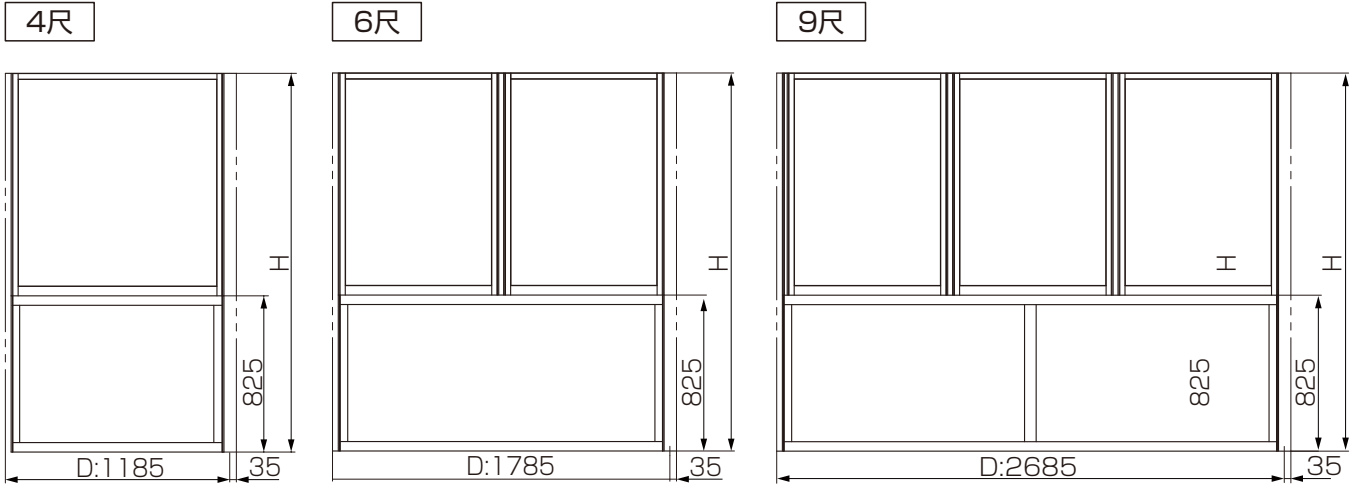


8-2-5 縦すべり出し窓

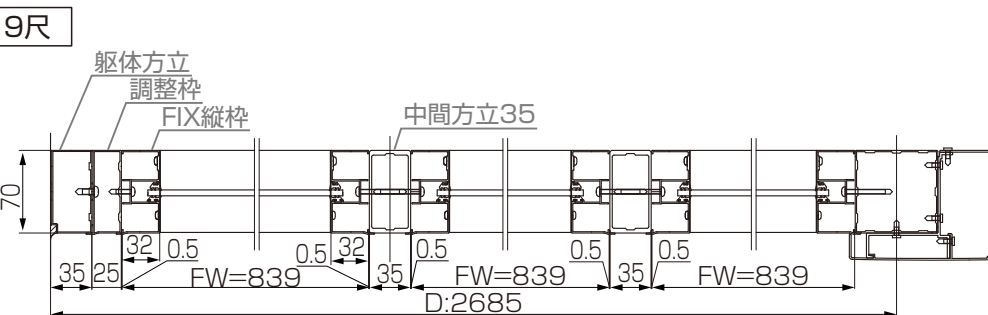
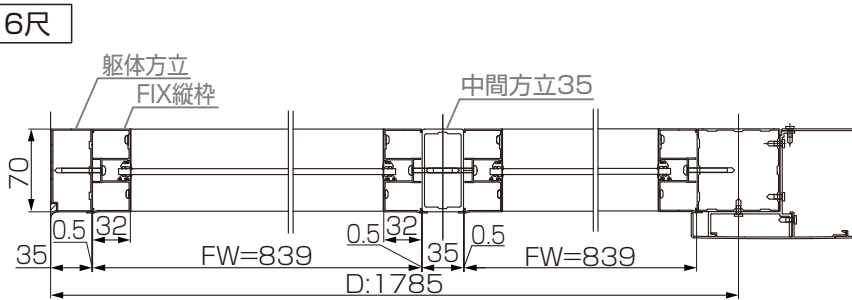
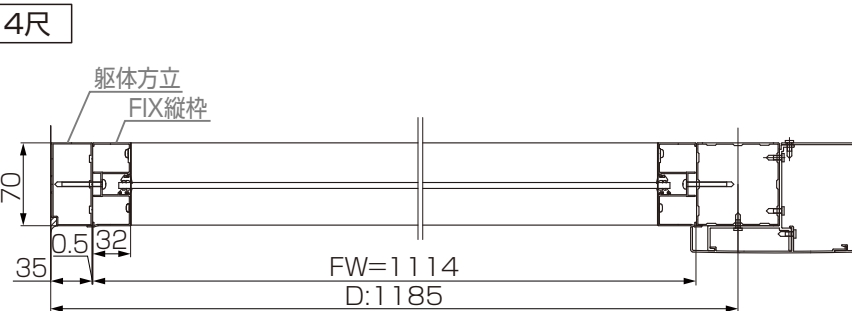


8-2-6 FIX+腰壁

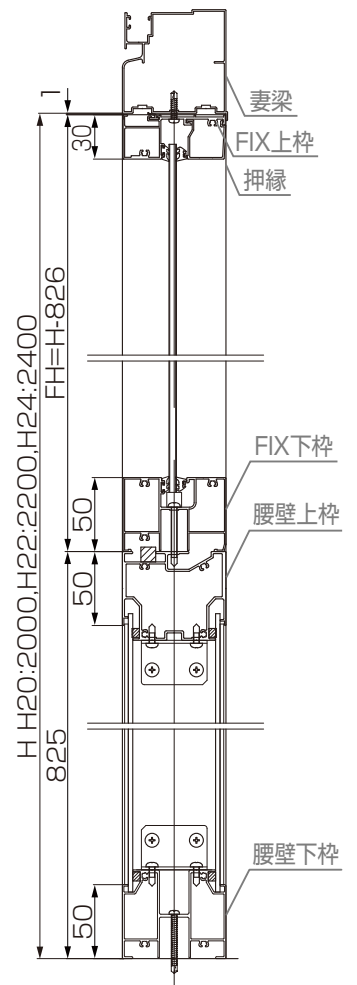
正面図



横断面

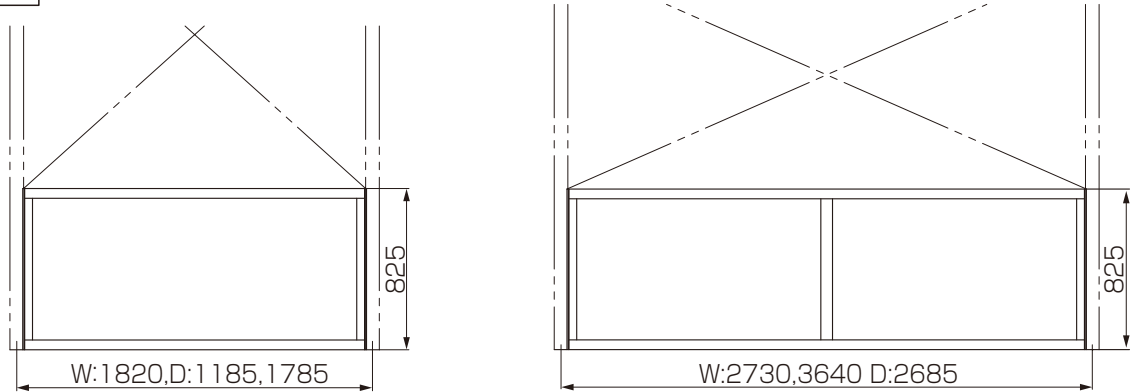


縦断面

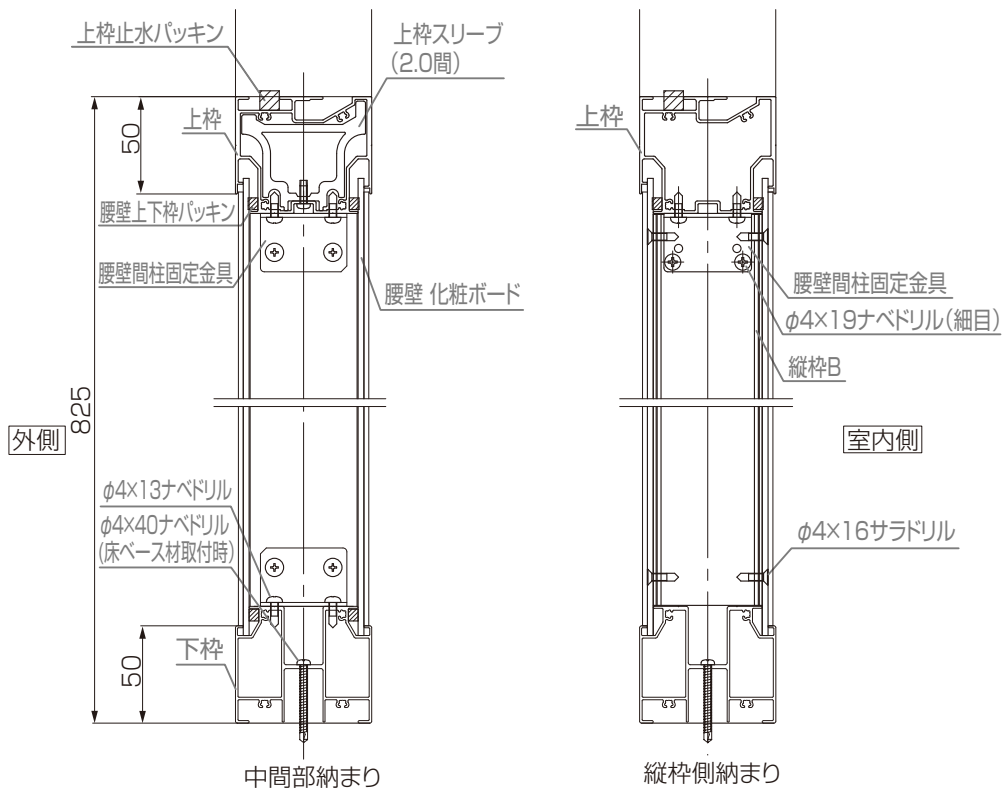


8-2-7 腰壁

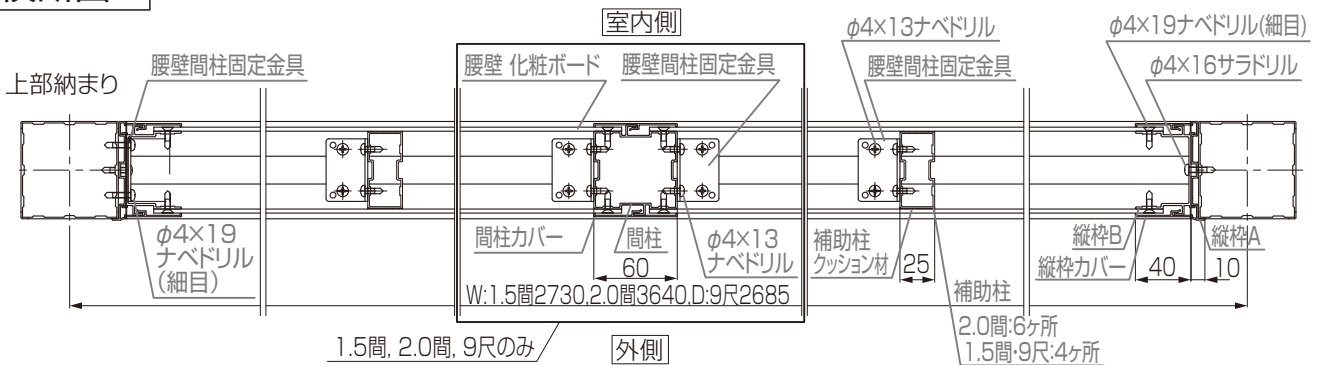
正面図



縦断面



横断面



8-3 面材寸法

■屋根部

略図	面材	呼称	幅	長さ
	ポリカーボネート ・クリア：2.0mm ・その他：1.8mm	4尺	895	1198
		6尺		1807
		9尺	440	2721

■基本タイプ

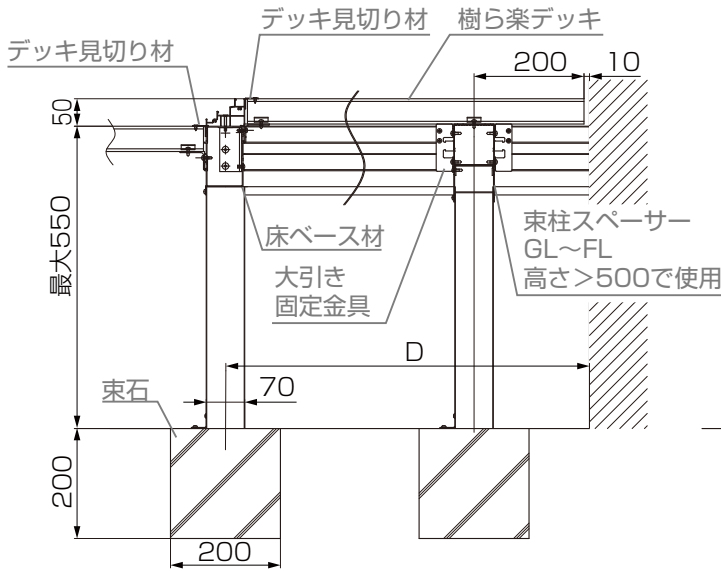
開口部	略図	面材	呼称	h	1.0間	1.5間	2.0間	4尺	6尺	9尺						
					2枚建て	4枚建て	4枚建て	2枚建て	2枚建て	4枚建て						
テラスサッシ		ガラス (3~6.8mm)	H20	1844	814	609	836	設定なし	796	597						
			H22	2006	792	587	814		774	575						
			H24	2206												
高窓		ガラス (3~6.8mm)	H20	1040	837	630	858	520	820	619						
			H22	1240												
			H24	1440												
折戸		ガラス (3mm)	上部	H20	1038	316 (各4枚)	338 (各6枚)	341 (各8枚)	166 (各4枚)	316 (各4枚)	338 (各6枚)					
			下部	H22	1238											
				H24	1438											
				共通	749											
縦すべり出し窓 + FIX		ガラス (3~6.8mm)	縦すべり 出し窓	H20	951	設定なし	220		設定なし							
			下部FIX	H22	1151											
				H24	1351											
				共通	765											
			FIX ※開口ユニット	H20	1114							※開口ユニット (1.0間)	※開口ユニット (1.5間)	設定なし		
				H22	1314											
	H24	1514														
	共通	765														
	① ② ③		ガラス (3~6.8mm)	窓部①	H20	951	220		設定なし							
				FIX部 ②/③	H22	1151										
H24					1351											
共通					765											
②/③				H20	1114	設定なし						②:675 ③:なし	②:400 ③:795	②:400 ③:795 (2枚)		
				H22	1314											
	H24	1514														
FIX		ガラス (3~6.8mm)	FIX	H20	1114	設定なし		1070	795 (2枚)	795 (3枚)						
				H22	1314											
				H24	1514											
腰壁		アルミ樹脂複合板 (3mm)	腰壁	H20	738	1699 (2枚)	1295 (4枚)	1750 (4枚)	1064 (2枚)	1664 (2枚)	1272 (4枚)					
				H22												
				H24												

8-4 床部

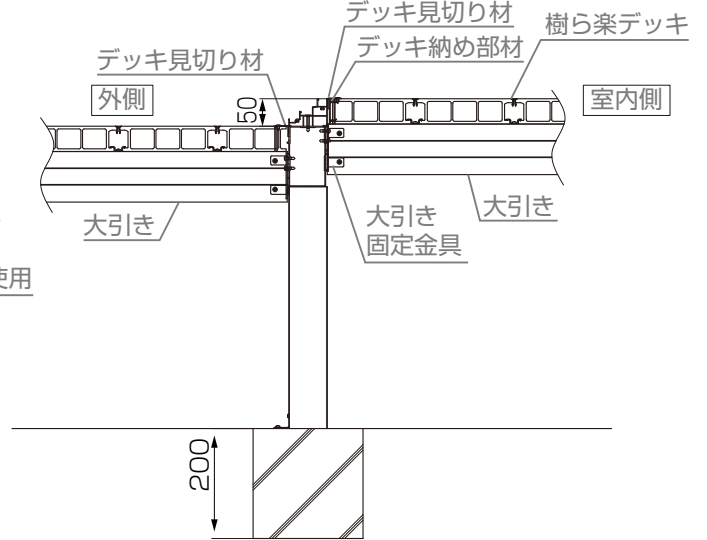
8-4-1 デッキ納まり

外デッキあり仕様

デッキ仕様出幅断面

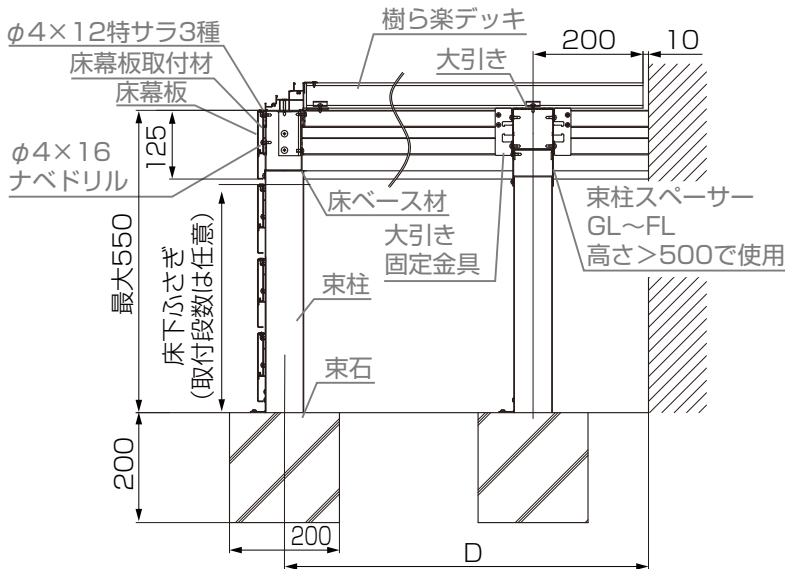


デッキ仕様間口断面

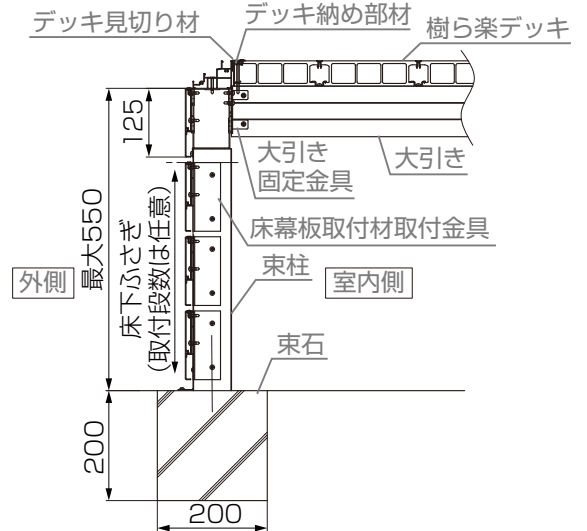


インナーデッキ仕様

インナーデッキ仕様出幅断面



インナーデッキ仕様間口断面



8-4-2 土間納まり

