



ガーデンルームGF 収納網戸

このたびは、当社製品をお買いあげいただきましてまことにありがとうございます。
製品を安全に正しく施工していただき、施主様等の危害や損害を未然に防止するためにも、各種表示記号の内容を良く理解したうえで、本書の内容および指示にしたがってください。



■本書の見かた

この取付説明書では、以下のような記号、記載、アイコンを使用しています。

安全に関する記号と説明

-  **警告** ・取扱いを誤った場合に使用者が死亡または重傷を負うおそれのある内容を示します。
-  **注意** ・取扱いを誤った場合に、使用者が中・軽傷を負うおそれのある内容、または物的損害のおそれがある内容を示します。

情報に関する記号と説明

-  **お願い** ・取付手順で、特に注意して作業をしていただきたいことを示しています。
・守っていただかないと組付けができない内容、または製品全体に後々不具合が発生するおそれのある内容を示しています。
-  **補足** ・説明の内容で知っておくと便利なことを示しています。

ネジ等の締結部品の記号

ネジやナット等の締結部品を記号で示してます。(例：1a、1b、2c等)
締結部品の種類は「各ページの右上」または「**梱包明細表**」を参照してください。

※製品破損、倒壊による人への危害・物的損害が想定されますので、下記事項をお守りください。

施工の前に

お願い

- 正しく施工、組付けをするために、施工前に必ず取付説明書をお読みください。
- 製品の施工については、必ず取付説明書にしたがってください。
- 梱包明細表で必要な部材、部品が揃っているか確認してください。
- 施工終了後、取付説明書は施主様にお渡しください。

□ 施工上のご注意

⚠ 注意

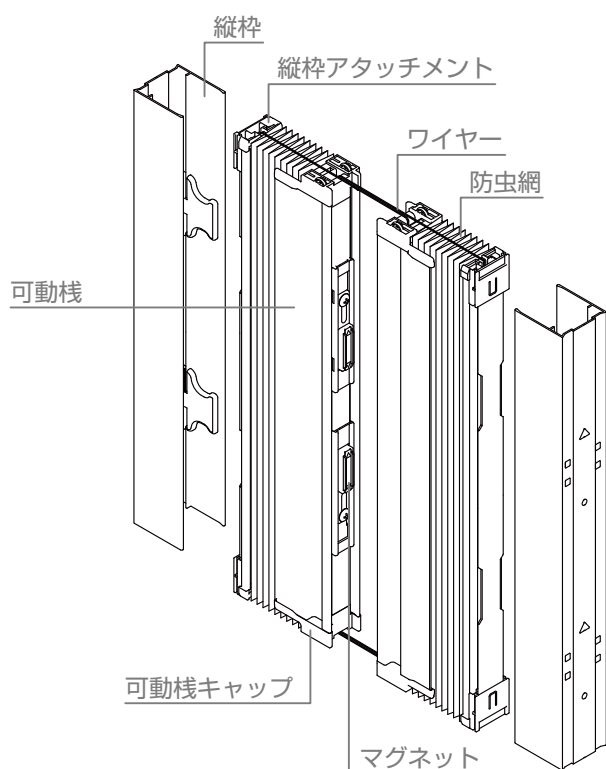
- ボルト、ネジは弊社純正品の規定本数を使い、下記締付けトルクで固定した後に、ゆるみがないか確認してください。
 - ・φ4ネジ：2.5N・m±0.5N・m(25±5kgf・cm)
- 製品の改造は絶対にしないでください。
- 施工終了後、ボルト、ネジなどにゆるみがないか確認してください。

💡 お願い

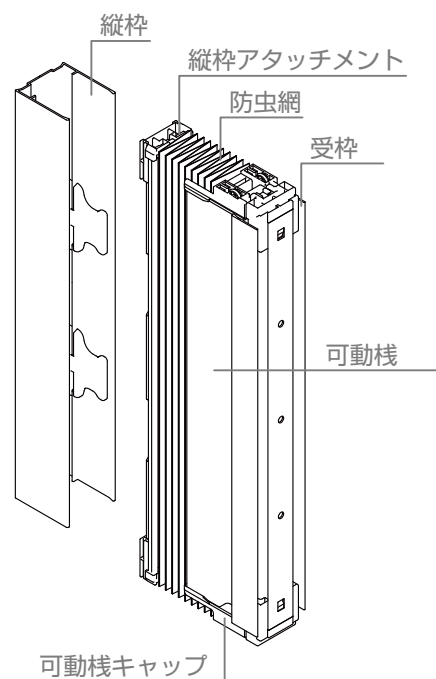
- 取付説明書の指示通りに組付けてください。製品の強度など、性能が低下する場合があります。
- 施工工事にあたっては、安全に施工を行なってください。
 - ・作業服および保護具(保護帽、安全帯、眼、耳、手、足の保護具)を正しく使用してください。
 - ・作業場所の整理整頓を行なうとともに、安全確保を行なってください。特に高所作業での安全確保、倒壊防止、照明による照度の確保など。
 - ・器具、工具、保護具などの機能を確認し、使用してください。
 - ・作業は、相互の作業と各作業工程を考慮して進めてください。免許、技能講習、特別教育が必要な作業は、有資格者が行なってください。
 - ・作業者が相互に安全確認を行なってください。健康状態を十分確認し、健康管理を実施してください。
 - ・万が一、事故が発生した際には、直ちに手当を行ない、救助を第一に心がけてください。
- 施工中についた汚れ取除き、誤ってキズをつけた場合は補修塗料で補修してください。
- スプレー式シリコーン系潤滑剤は現場で手配してください。

1 各部名称

▼ 製品本体+縦枠（両引き）の場合 ▼



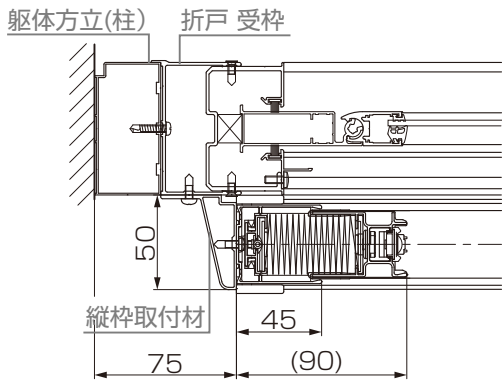
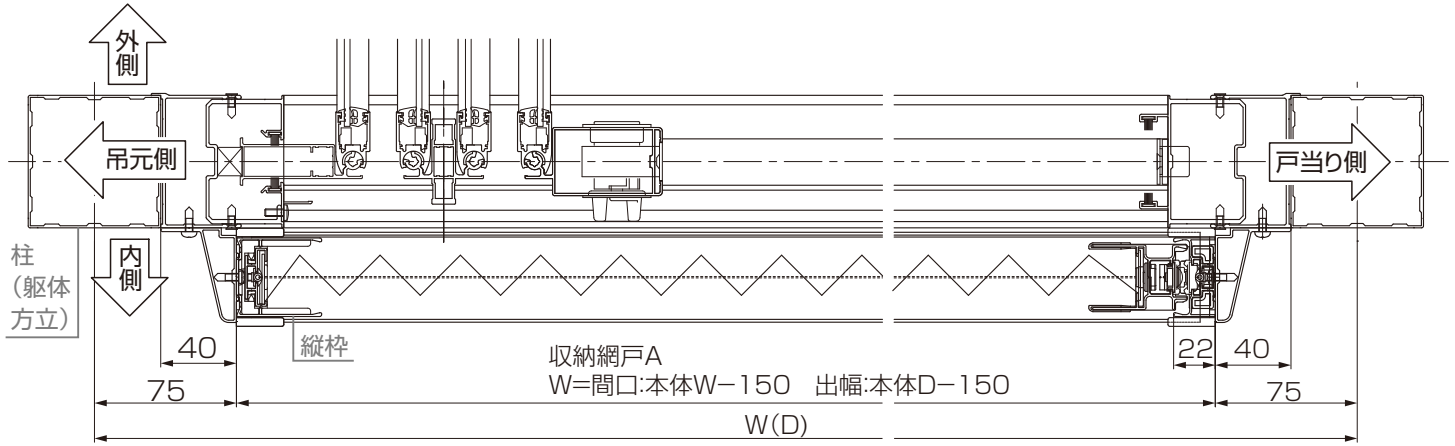
▼ 製品本体+縦枠（片引き）の場合 ▼



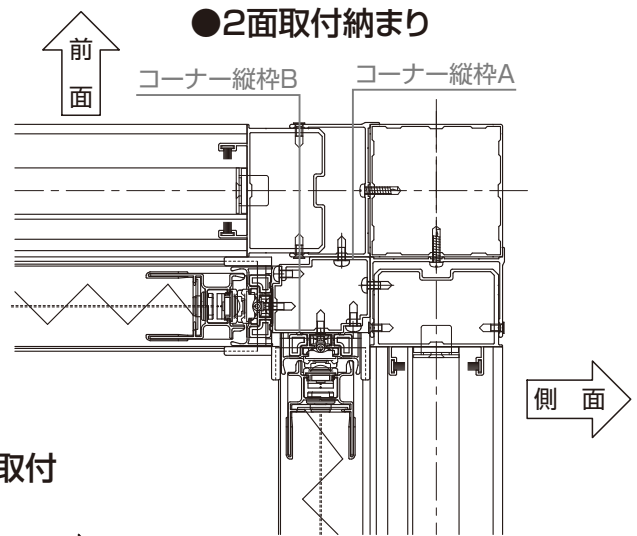
2 納まり図

2-1 片引きの場合

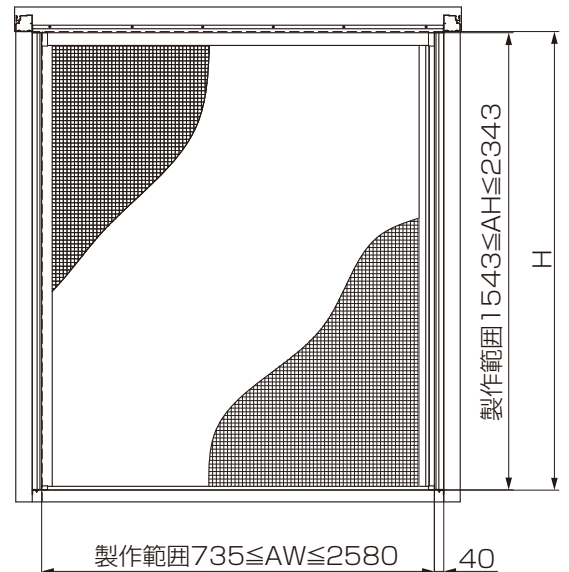
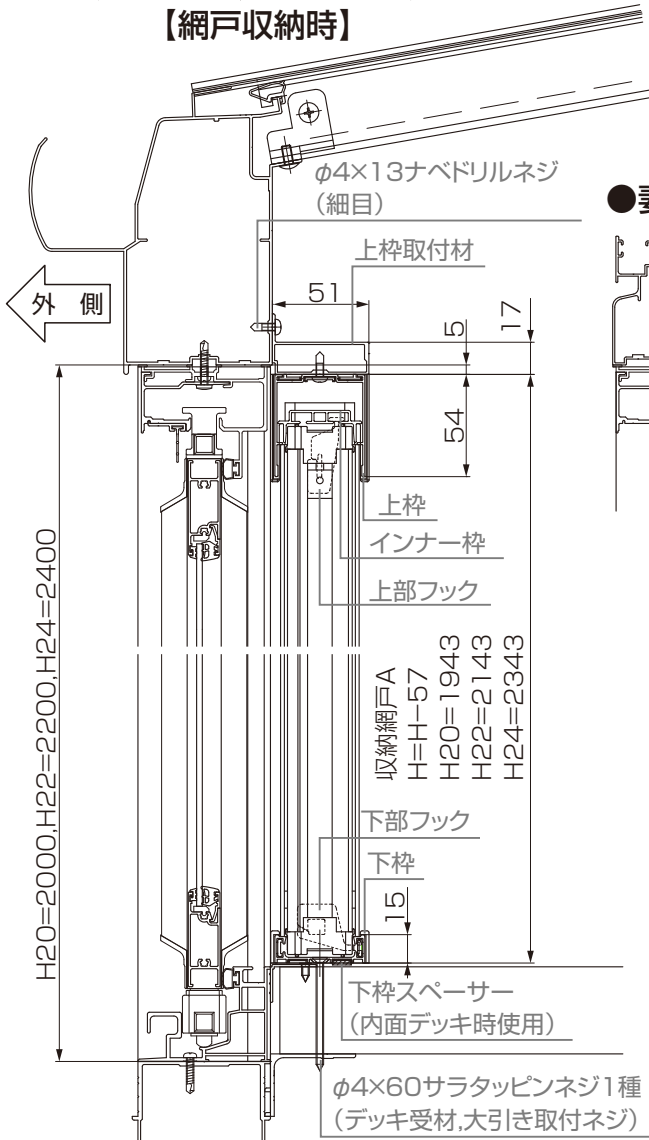
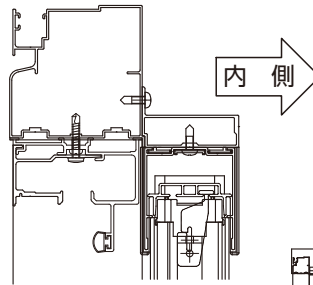
※収納網戸の吊元側は折戸の吊元側に合わせてください。



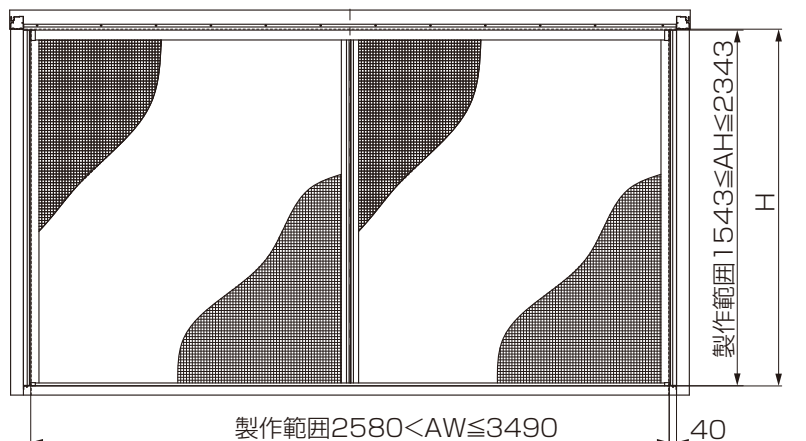
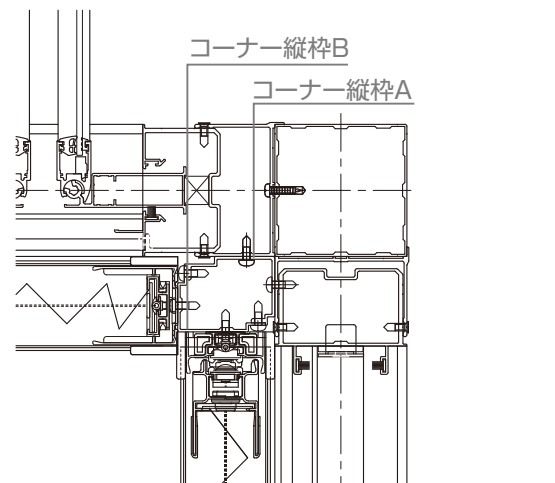
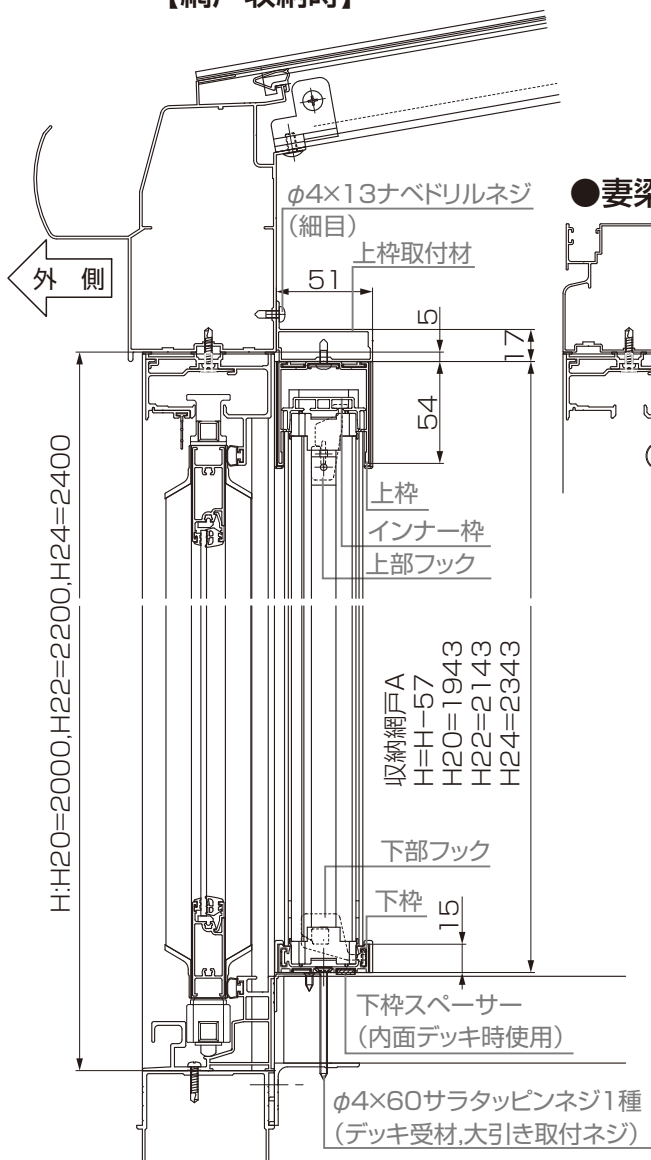
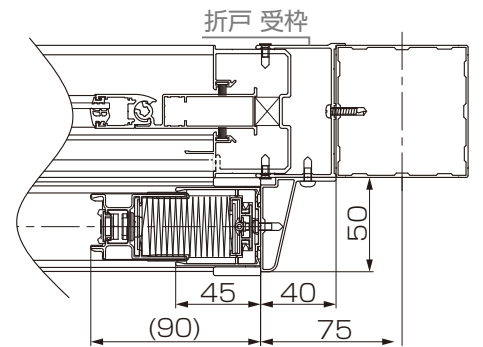
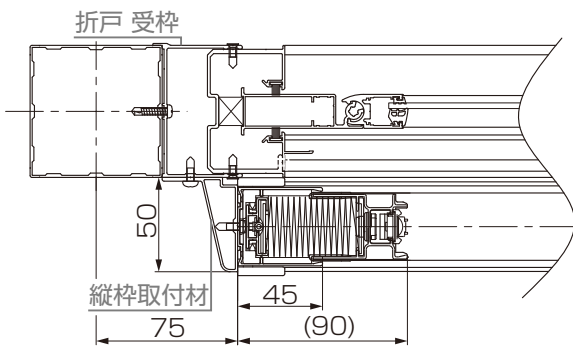
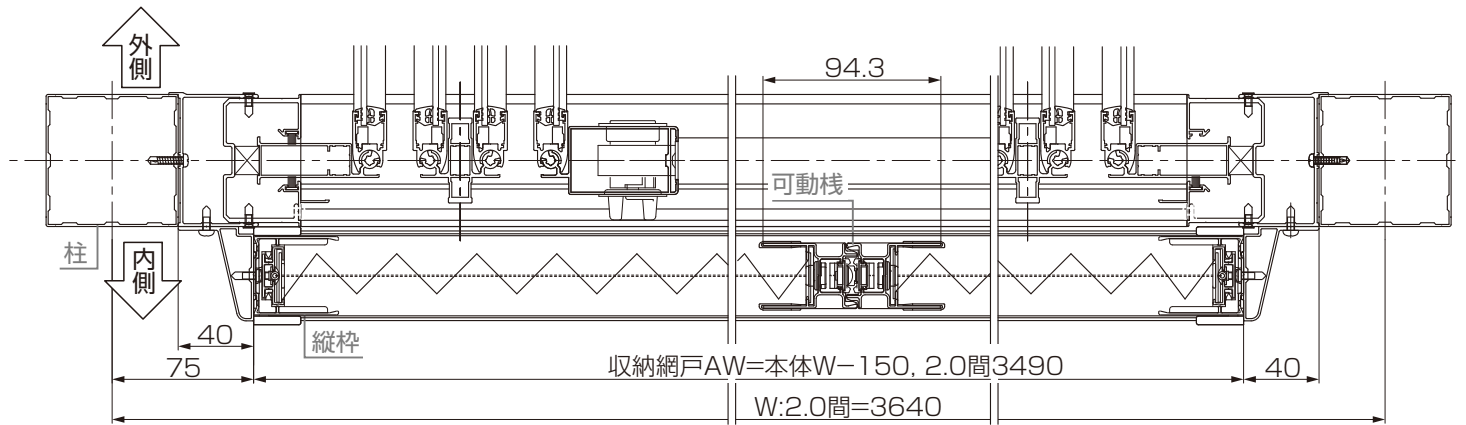
【網戸収納時】



●妻梁(側面)取付



2-2 両引きの場合



3 収納網戸の取付け

お願い

- 片引きの場合、収納網戸の吊元側は折戸の吊元側に合わせてください。
- 幅切詰めした折戸に取付ける場合、上下枠セット中の下記部材は切詰め寸法分、現場切詰め対応してください。
・上枠(左右均等切詰め) ・下枠 ・上枠インナー(切欠きのない側から切詰め) ・上枠取付材

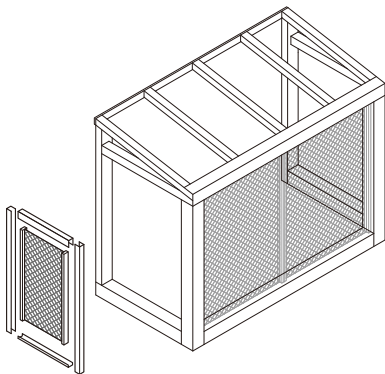
補足

- 図は[側面片引き、柱側吊元]の場合を示します。

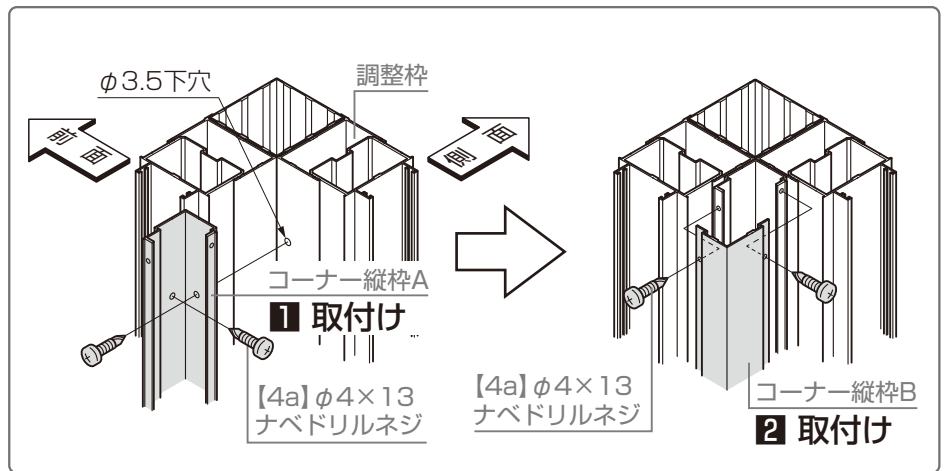
3-1 コーナー縦枠の取付け

3-1-1 | 前面と側面に網戸を取付ける場合

(1) コーナー縦枠の取付け

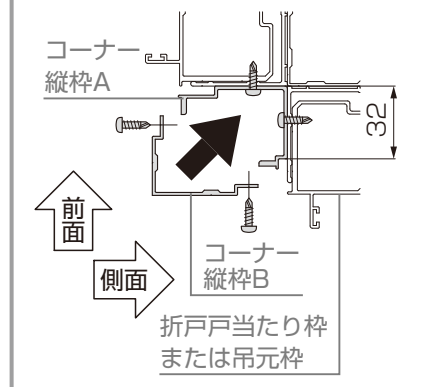


- 1: コーナー縦枠Aを調整枠に【4a】で取付け

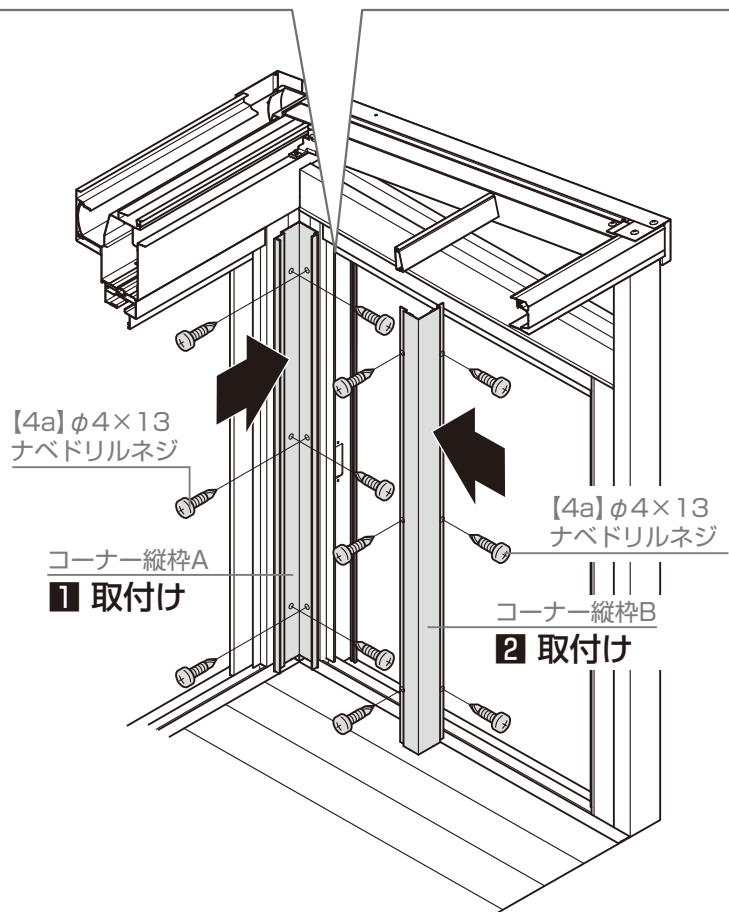


お願い

- コーナー縦枠Bはコーナー縦枠Aの取付後に取付けてください。
- コーナー縦枠Aの取付け向きに注意してください。



- 2: コーナー縦枠Bをコーナー縦枠Aに【4a】で取付け



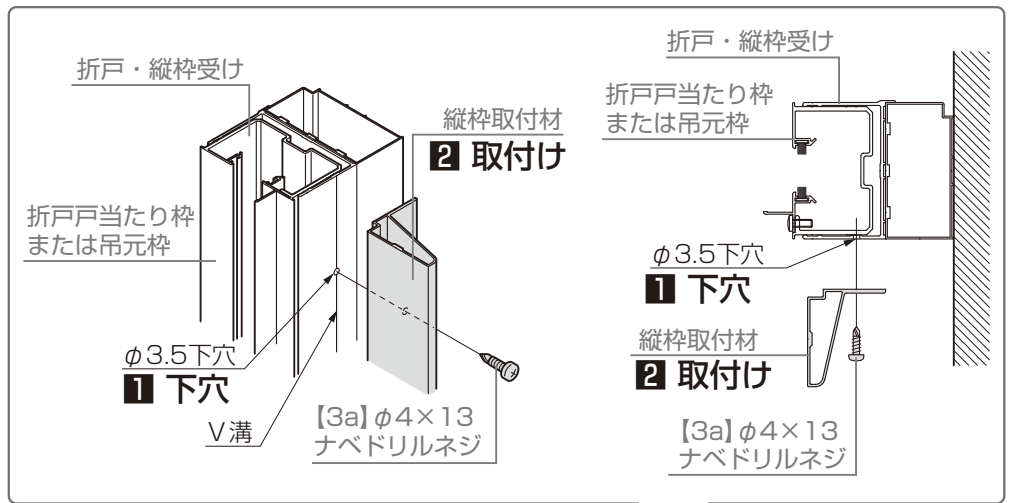
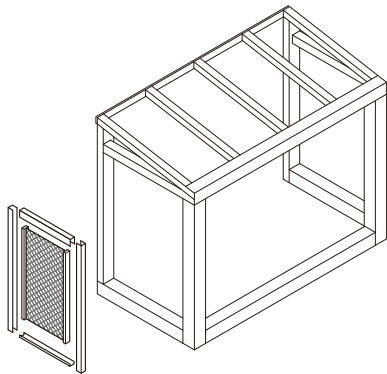
お願い

- 折戸の戸当たり枠、吊元枠と共締めとなる場合はφ3.5下穴加工をしてください。

3 収納網戸の取付け

3-2 縦枠取付材の取付け

3-2-1 1面だけに収納網戸を取付ける場合

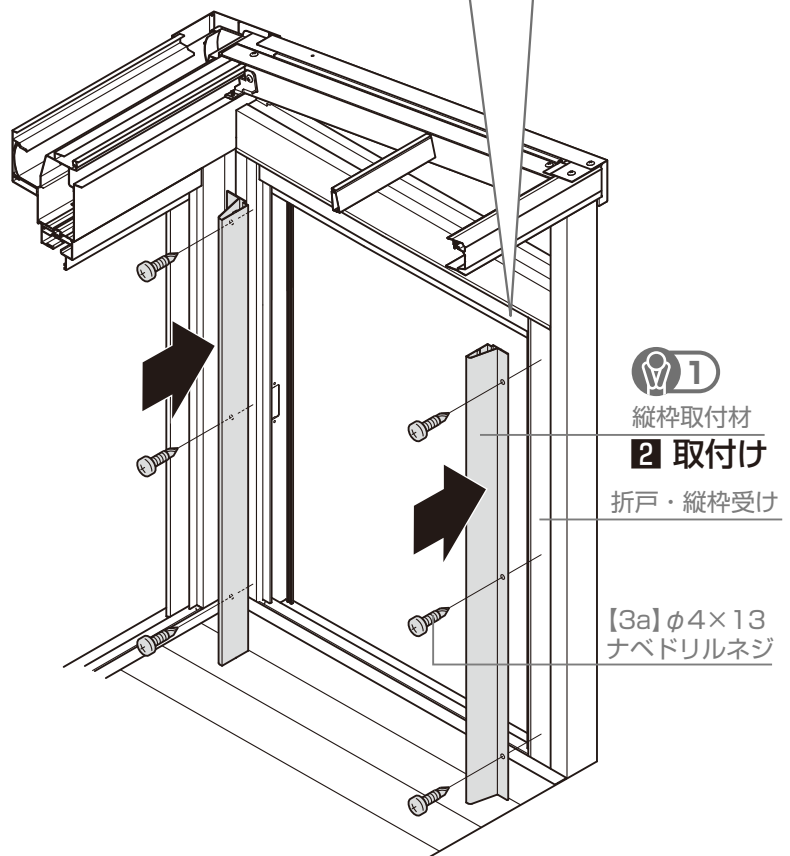


1: 折戸縦枠受けにφ3.5下穴加工

2: 縦枠取付材を折戸・縦枠受けに【3a】で取付け

補足

● 前面と側面に網戸を取付ける場合は、前面はコーナー縦枠になります。



3 収納網戸の取付け

3-3 上枠取付材の取付け

1: 上枠取付材を妻梁または、桁に【5a】で取付け

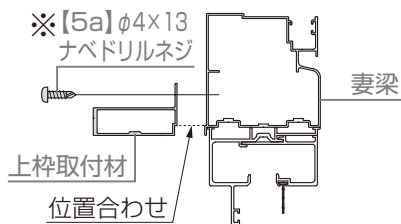
お願い 1

- 妻梁側の取付けは、上枠取付材を桁に突き当ててください。

お願い

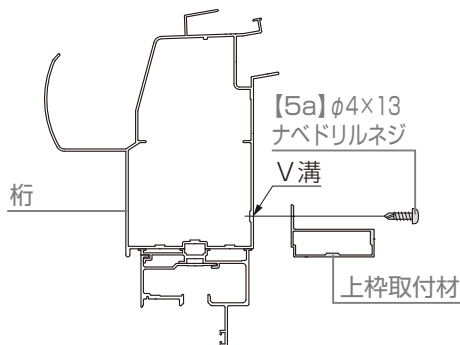
▼ 側面に網戸を取付ける場合 ▼

- 網戸は妻梁に取付けてください。
- 側面の網戸にカーテンレールを取付ける場合は【5a】に替えて「φ4×25トラス タッピンネジ3種」と「M4用ターンナット」で取付けてください。



▼ 前面に網戸を取付ける場合 ▼

- 網戸を前面に取付ける場合は桁に取付けてください。



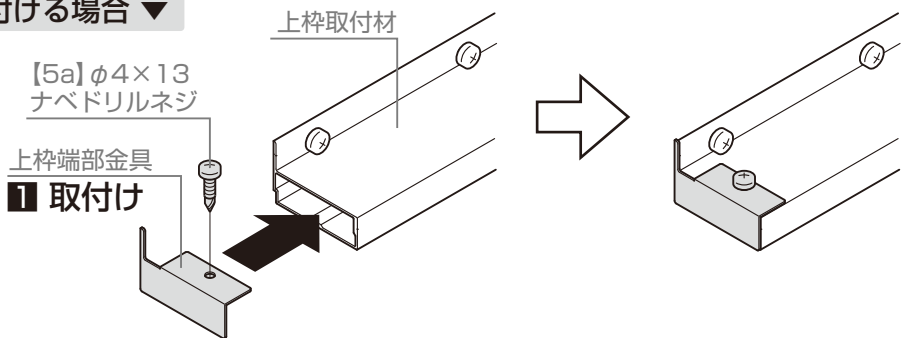
▼ 前面に収納網戸を連窓する場合 ▼

▼ 同一面に収納網戸と他の開口を取付ける場合 ▼

1: 上枠端部金具を上枠取付材に【5a】で取付け

【5a】φ4×13 ナベドリルネジ

上枠端部金具 1 取付け

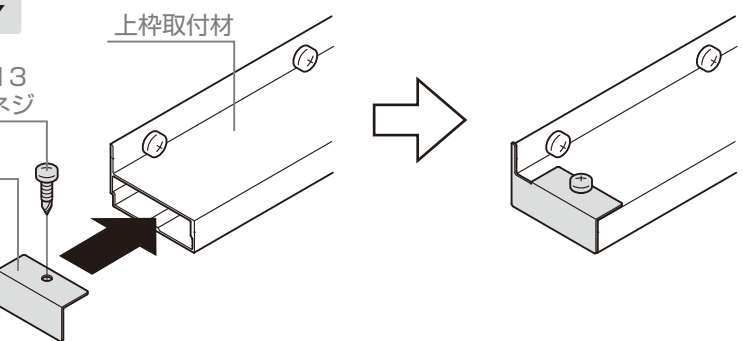
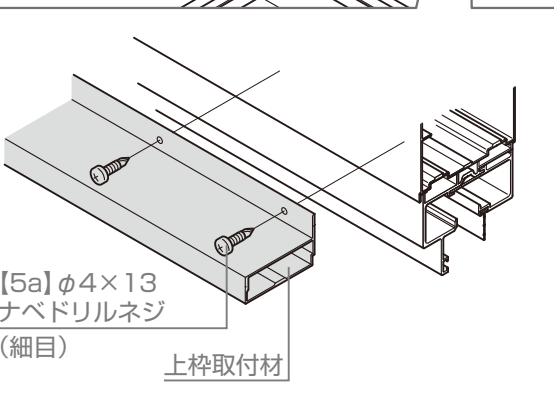
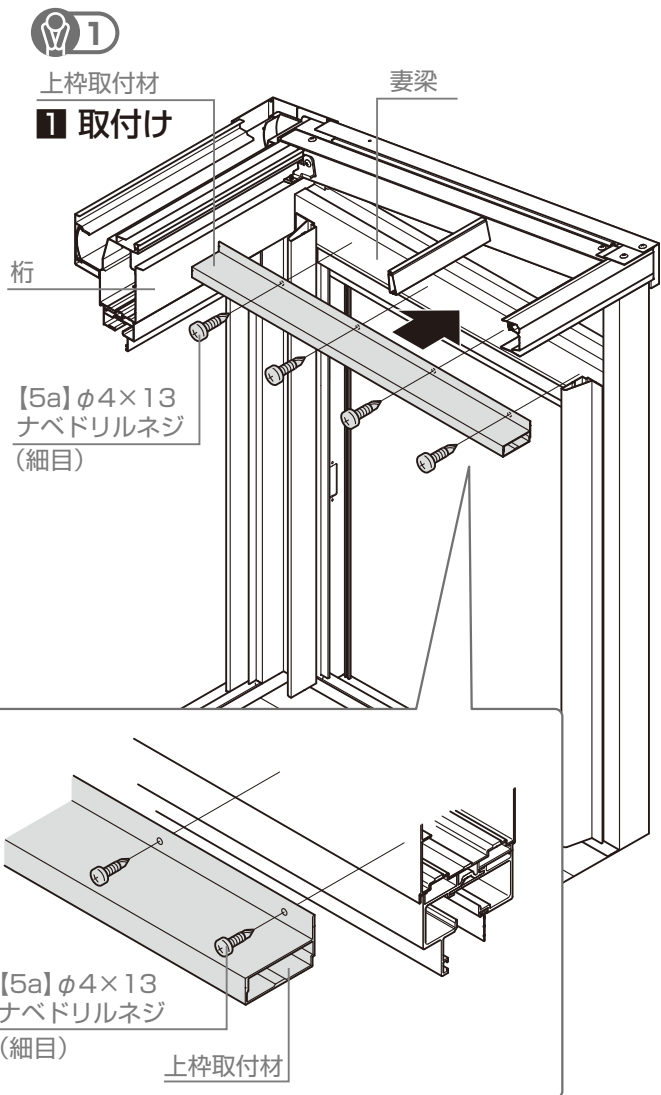


▼ コーナー枠を使用する場合(前面と側面の収納網戸が隣接する場合) ▼

1: 前面側の上枠取付材を表の寸法で切断加工

●寸法表

呼称	切断寸法
コーナー枠 片側(2面網戸)	49mm(両端均等24.5mm)
コーナー枠 両側(3面網戸)	98mm(両端均等切詰49mm)



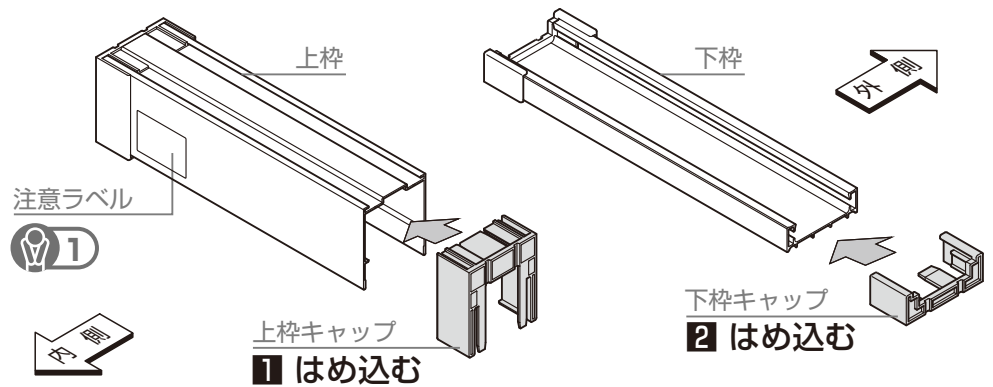
3 収納網戸の取付け

3-4 上下枠の取付け

3-4-1 上下枠の組立て

❶: 上枠キャップを上枠にはめ込む

❷: 下枠キャップを下枠にはめ込む



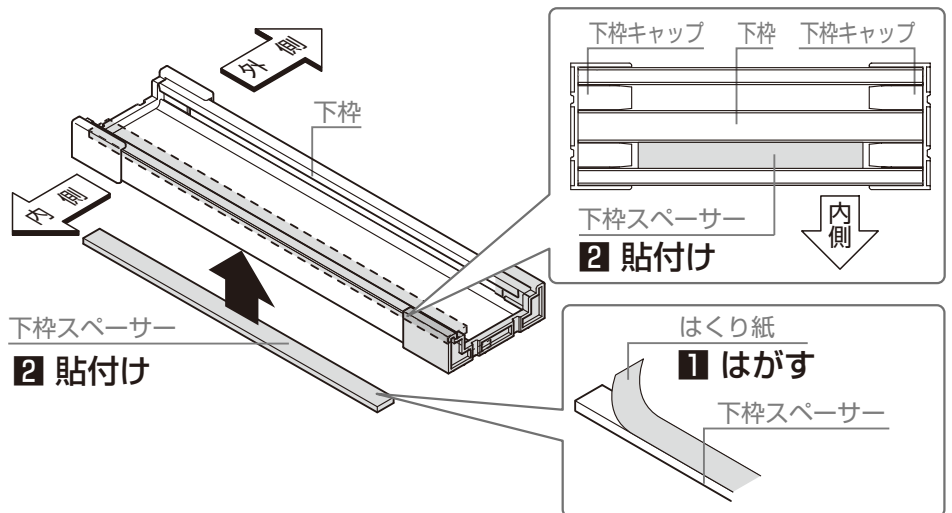
▼ デッキ仕様の場合 ▼

❶: 下枠スペーサーのはくり紙をはがす

❷: 下枠スペーサーを下枠に貼付け

💡 お願い

● 下枠スペーサーは下枠下面の室内寄り、下枠キャップ内々の位置に貼付けてください。



▼ コーナー枠を使用する場合(前面と側面の収納網戸が隣接する場合) ▼

❶: 前面に取付ける上枠、下枠、上枠インナーを表の寸法で切断加工

💡 お願い

● 上枠インナーは切欠きのない側から切詰めてください。

● 寸法表

呼称	切断寸法
コーナー枠 片側(2面網戸)	12mm (両端均等6mm)
コーナー枠 両側(3面網戸)	24mm (両端均等12mm)

3 収納網戸の取付け

3-4 上下枠の取付け

つづき

3-4-2 上枠の取付け

お願い

▼ コーナー縦枠を取付けている場合 ▼

- 上枠を側面側から先に取付けてください。

1: 上枠のはくり紙をはがす

2: 上枠を上枠取付材に【5a】で仮固定

お願い

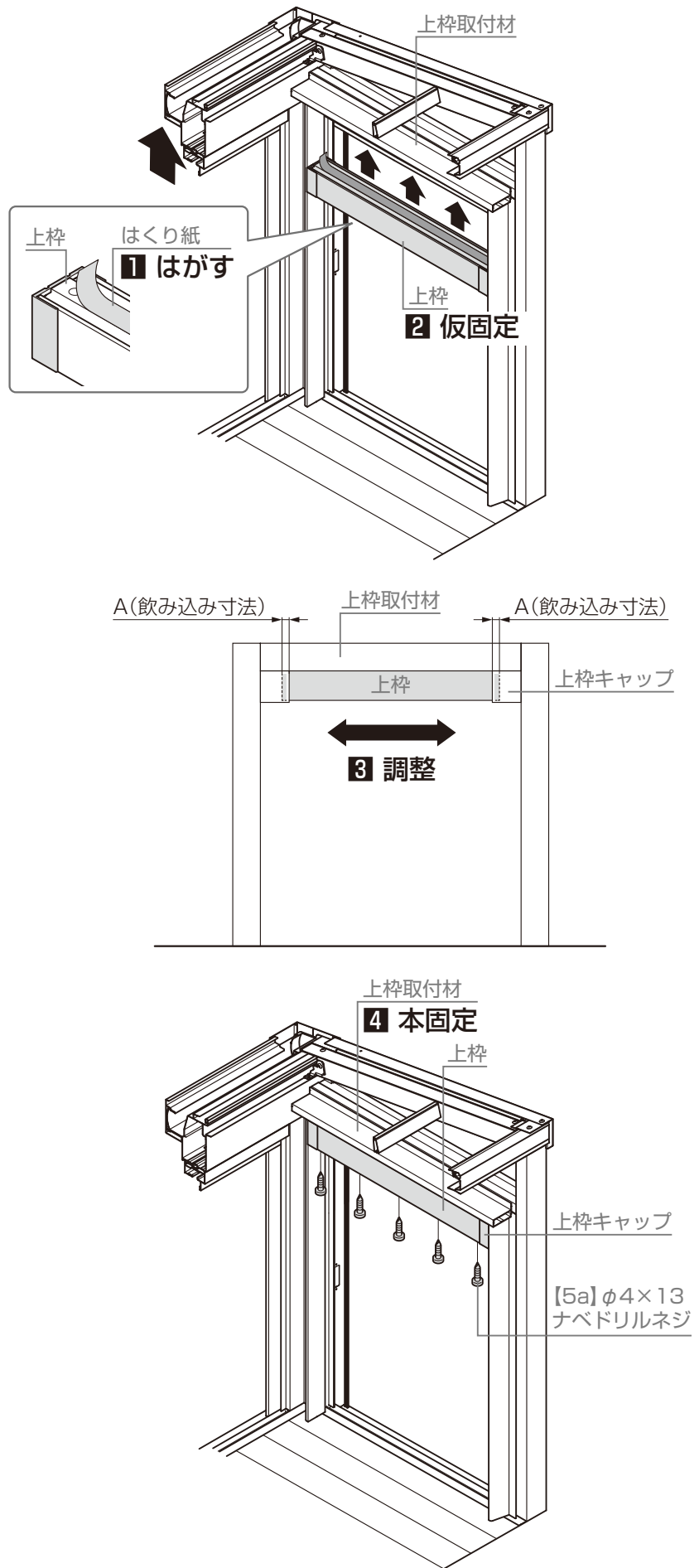
- 上枠の断面の中心が縦枠取付材またはコーナー縦枠のV溝に合うように仮固定してください。
- 注意ラベルを室内側にして取付けてください。

3: 上枠キャップをスライドして調整

お願い

- 上枠の飲み込み寸法が同じになるように上枠キャップを左右に移動させて調整してください。

4: 上枠を上枠取付材に【5a】で本固定



3 収納網戸の取付け

3-4 上下枠の取付け

3-4-3 下枠の取付け

1: 下枠を床に仮置き

お願い

- 下枠の断面の中心が縦枠取付材またはコーナー縦枠のV溝に合うように仮置きしてください。

2: 下枠キャップを縦枠取付材に突き当て

お願い

- 下枠の飲み込み寸法が同じになるように、下枠キャップを左右に移動させて調整してください。

3: 下枠を床に下枠固定用ネジで取付け
※1

お願い 1

- 床材が土間またはデッキで取付けるネジが異なります。

お願い

▼ 前面に取付ける場合 ▼

- 下枠の穴位置で、デッキ受け材とデッキ材にφ3.5の貫通穴加工をして取付けてください。

▼ 側面に取付ける場合 ▼

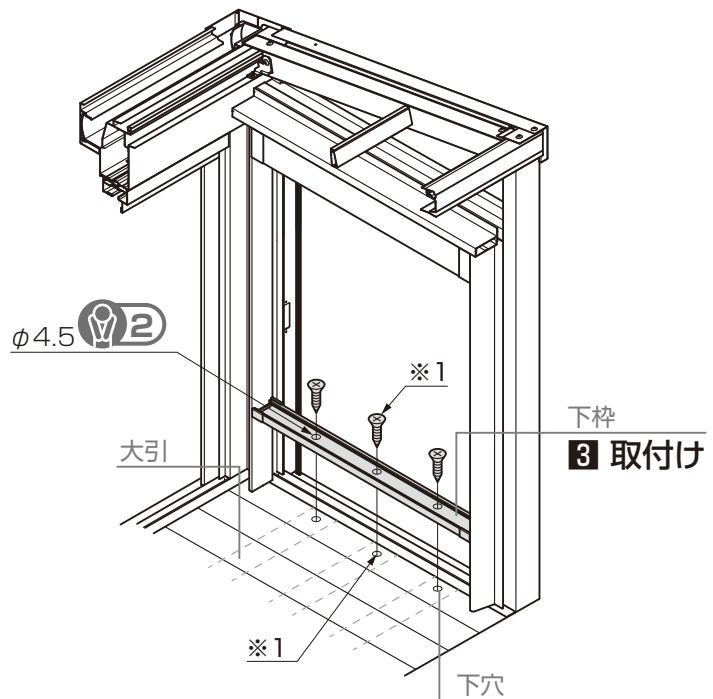
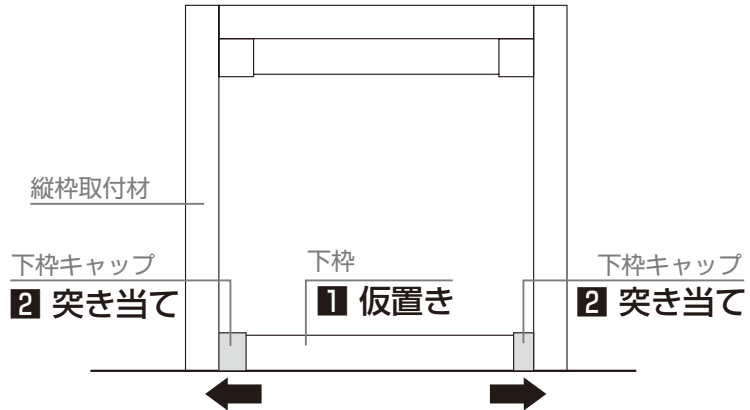
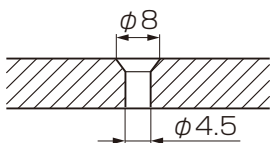
- 大引がある位置で、下枠にφ4.5の下穴加工、デッキ、大引きにφ3.5の貫通穴加工をして取付けてください。

▼ 土間仕様の場合 ▼

- 土間にφ3.5深さ50mmの穴をあけてセルフタップアンカーで取付けてください。

お願い 2

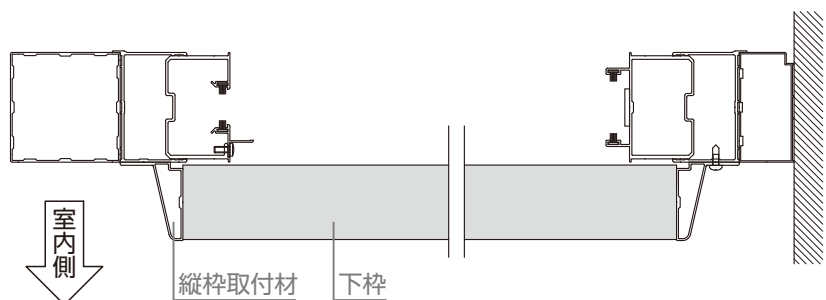
- 下枠のφ4.5穴にφ8サラ取り加工をしてください。



お願い 1

● 下枠固定用ネジ一覧(※1)

固定先	下枠固定用ネジ
土間用	φ4×50サラセルフタップアンカー
デッキ用(前面用・側面用)	φ4×60サラタッピンネジ1種
デッキ用(側面用)	φ4×16サラタッピンネジ1種



3 収納網戸の取付け

3-4 上下枠の取付け

つづき

3-4-4 上枠インナーのセット

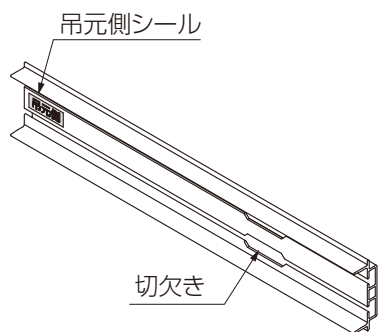
1: 上枠に上枠インナーを差込む

お願い 1

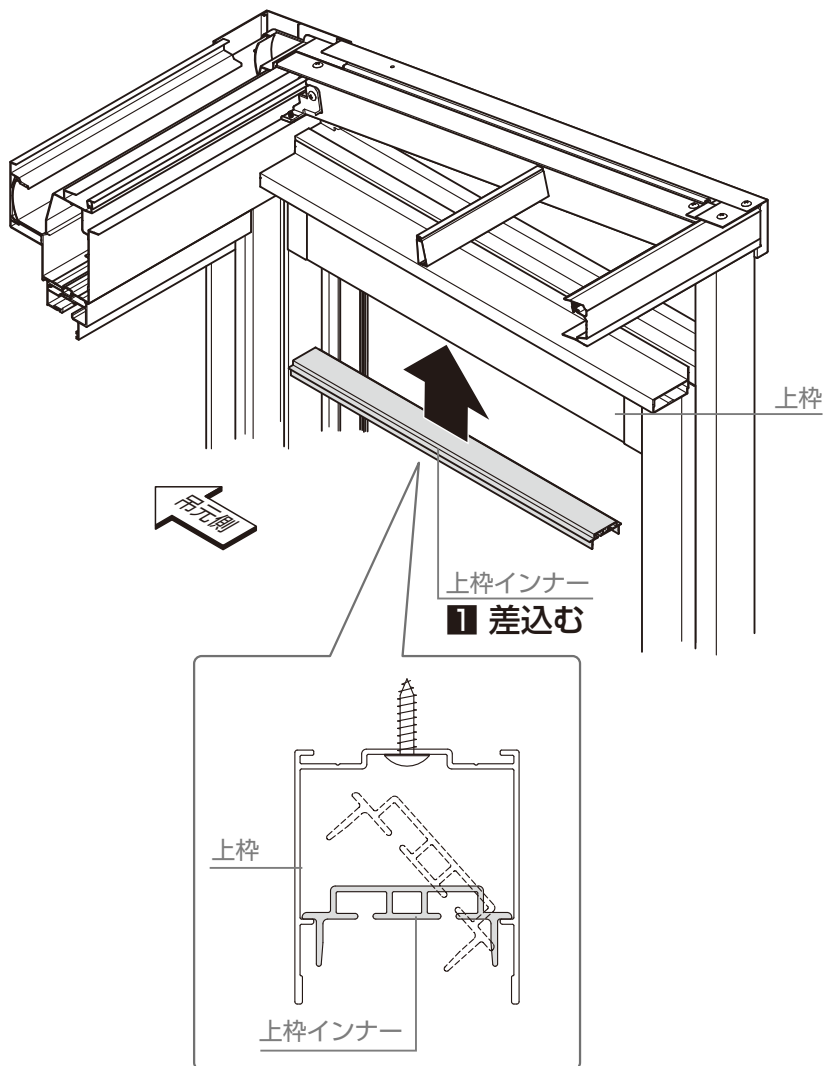
- 上枠インナーは回転させるように差し込んでください。

お願い

- 上枠インナーには向きがあります。吊元側シールが貼られているほうが網戸の吊元になるようにセットしてください。



- 両引き用の場合、インナー材を2本使用します。切欠き側どうしが内側になるように差し込んでください。



3 収納網戸の取付け

3-5 縦枠の取付け

お願い

- 縦枠は折戸の吊元枠側の縦枠取付材または、コーナー縦枠に取付けてください。

- 1: 縦枠のラッチを上げてロックを解除

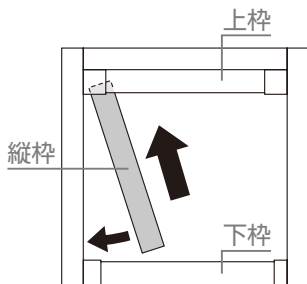
お願い

- ラッチのロックを解除すると、△の表示窓が見えなくなります。

- 2: 縦枠を縦枠取付材または、コーナー縦枠に【3a】で取付け

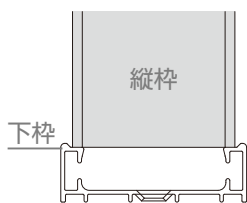
お願い

- 縦枠は斜めに傾けて上枠側からはめ込んでください。



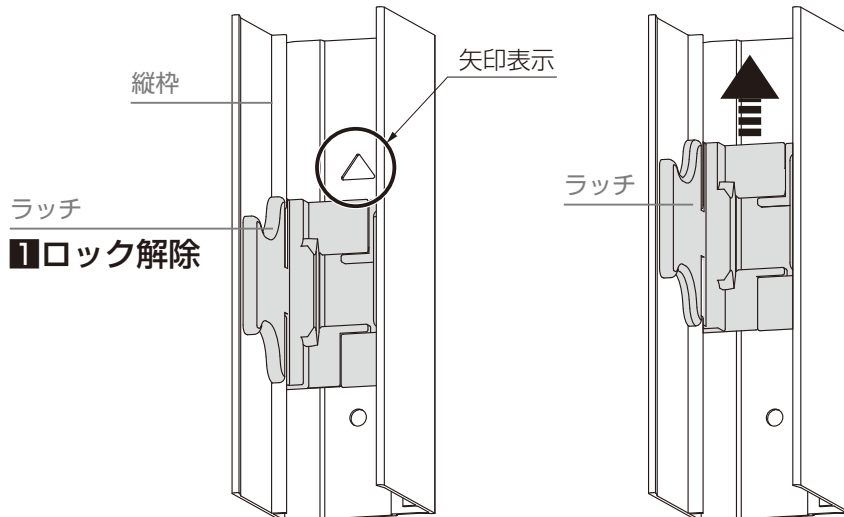
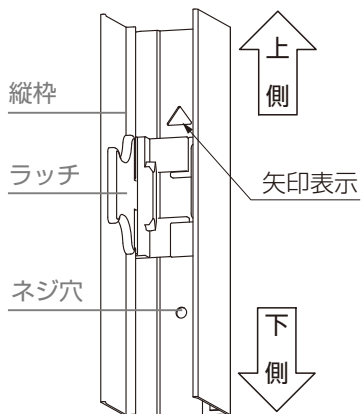
- 縦枠は下枠に合わせて位置決めしてください。

【正面図】

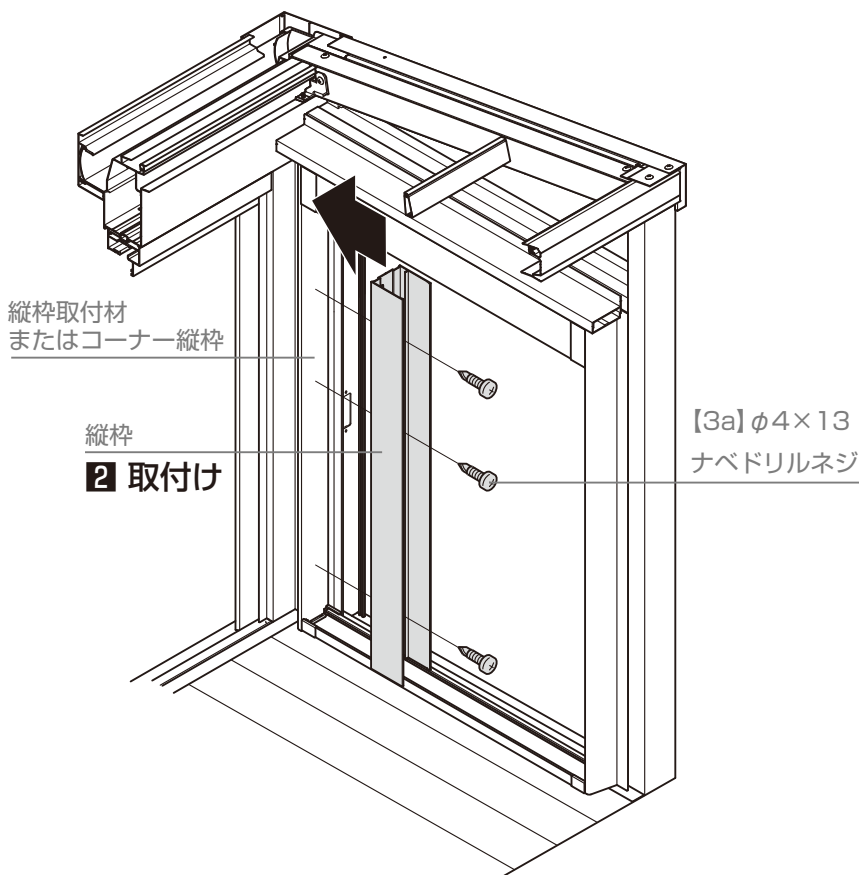


補足

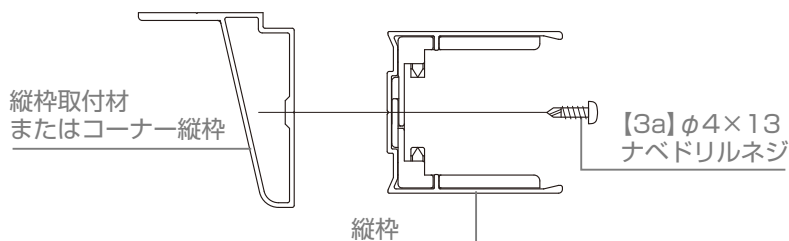
- 縦枠には上下の向きがあります。矢印表示を上に向けて取付けてください。



1 ロック解除



2 取付け



3 収納網戸の取付け

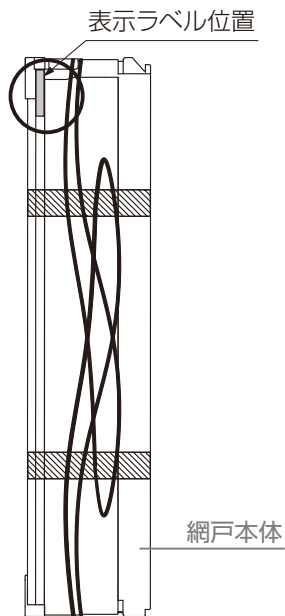
3-6 網戸の取付け

3-6-1 網戸の取付け (片引き)

1: 収納網戸を上枠、下枠にはめ込む

お願い

- 網戸本体のコーナー部に貼ってある表示ラベル位置が室内側(上下共通)になるように本体を取付けてください。



2: 縦枠アタッチメントを縦枠に押し込んで取付け

3: 可動棧を引出す

お願い

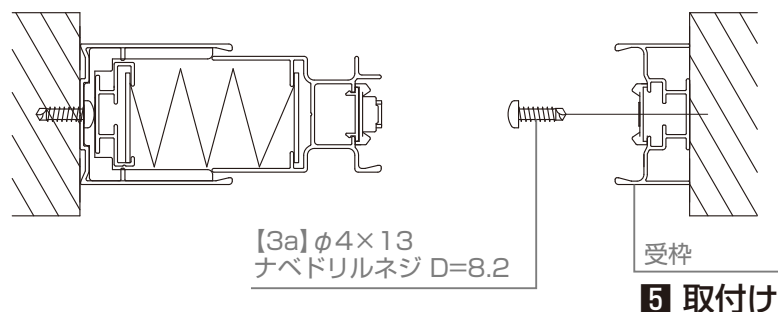
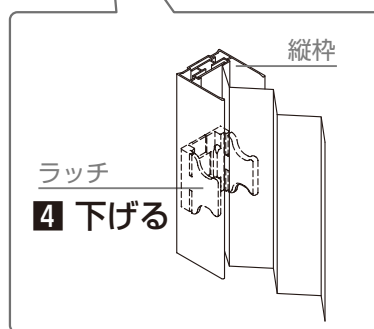
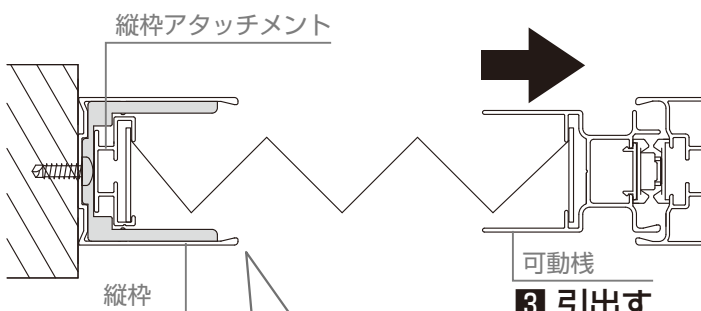
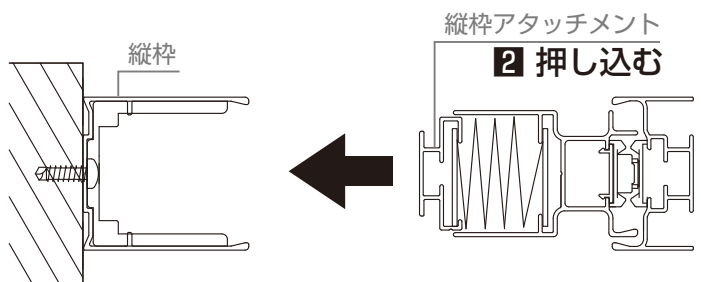
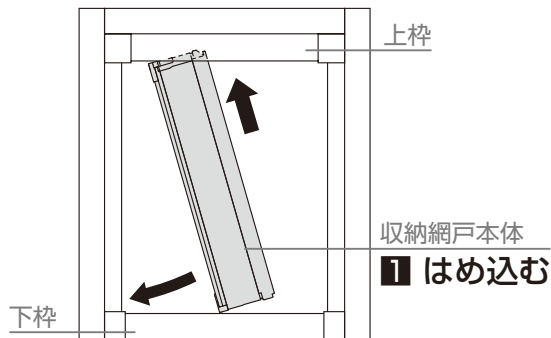
- ワイヤーを留めているテープを外してください。
- 可動棧を引き出す際は、ワイヤーが網戸に絡まないように注意してください。

4: ラッチを下におろして縦枠アタッチメントを固定

5: 受枠を【3a】で取付け

注意

- 網戸を少し開いた状態でラッチのロックをしてください。ロックしない場合、収納網戸本体が脱落のおそれがあります。
- 収納網戸取付け後、収納網戸本体が固定されていることを確認してください。



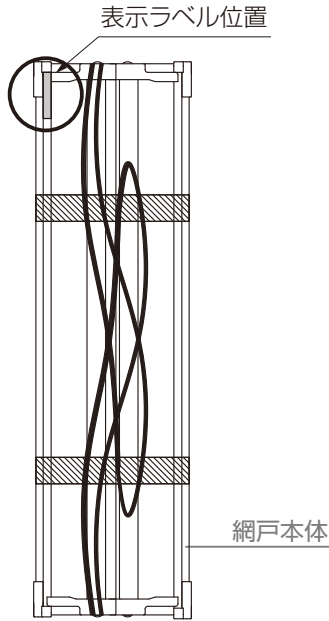
3 収納網戸の取付け

3-6-2 網戸の取付 (両引き)

1: 収納網戸を上枠、下枠にはめ込む

お願い

- 網戸本体のコーナー部に貼ってある表示ラベル位置が室内側(上)になるように本体を取付けてください。



2: 縦枠アタッチメントを縦枠に押し込んで取付け

3: 可動棧を引出す

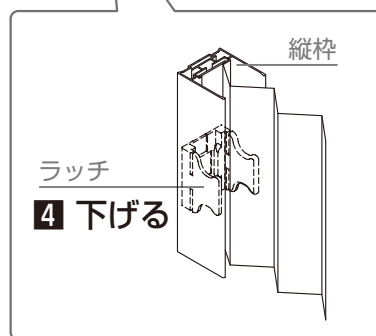
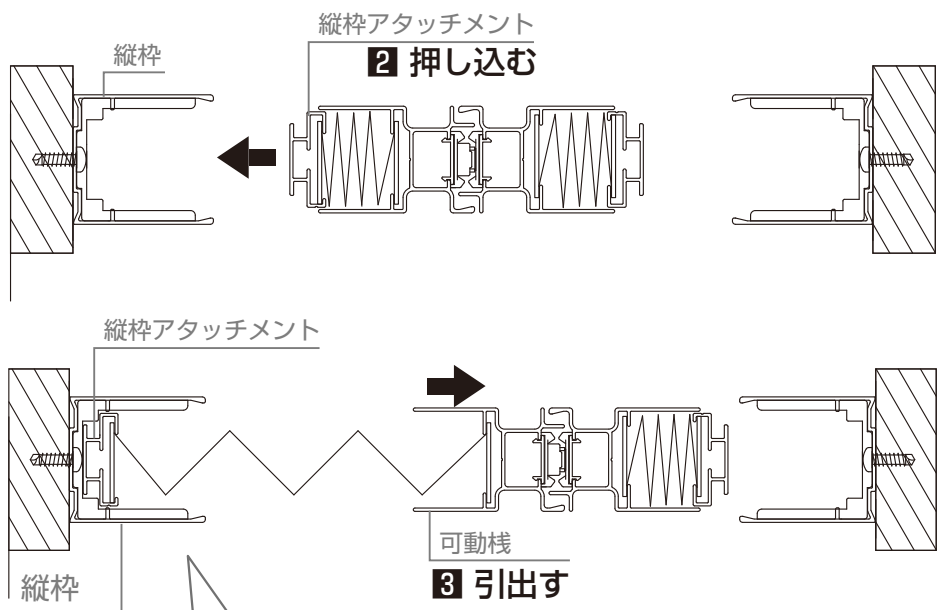
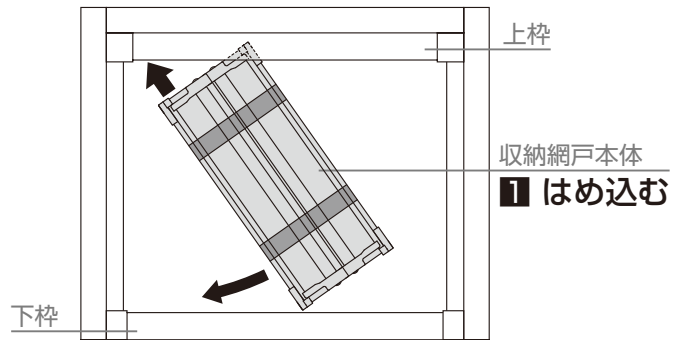
お願い

- ワイヤーを留めているテープを外してください。
- 可動棧を引き出す際は、ワイヤーが網戸に絡まないように注意してください。

4: ラッチを下におろして縦枠アタッチメントを固定

注意

- 網戸を少し開いた状態でラッチのロックをしてください。ロックしない場合、収納網戸本体が脱落するおそれがあります。
- 収納網戸取付け後、収納網戸本体が固定されていることを確認してください。



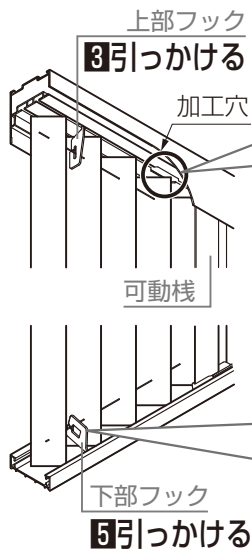
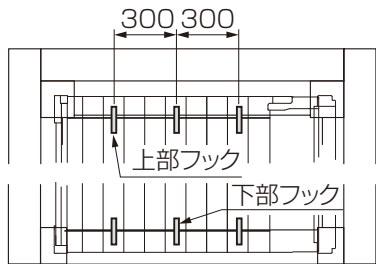
3 収納網戸の取付け

3-6-3 上下フックの取付け

- 1: 収納網戸本体を広げる
- 2: 上部フックを上枠インナーの加工穴にスライドして取付け
- 3: 上部フックを上枠インナーのワイヤーに引っ掛ける
- 4: 下部フックを下枠の溝に取付け
- 5: 下部フックを下枠のワイヤーに引っ掛ける

お願い

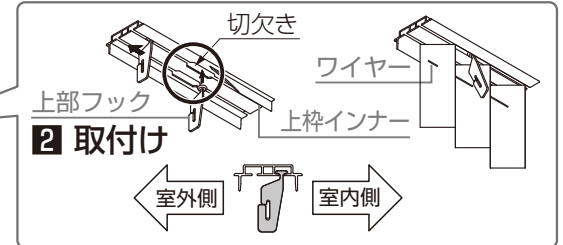
- 上下フックは室内側から取付けてください。
- 上下フックの取付間隔は300mmを目安にしてください。



1 網戸を広げる

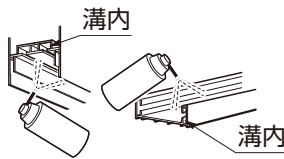
お願い

- ワイヤーが絡まないようにゆっくり広げてください。



補足

- フックがスムーズにスライドしない場合、網戸を収納し、レール溝内にスプレー式シリコン系潤滑剤（現場手配）を塗布してください。
- レール溝内以外に付着した潤滑剤は乾いた布等で拭取ってください。



3-7 ワイヤーの調整

3-7-1 片引きの調整

お願い

- ワイヤー調整が必要な場合に、受枠内でワイヤーの位置を調整してください。

▼ ワイヤーにたるみが出てガタつく場合▼

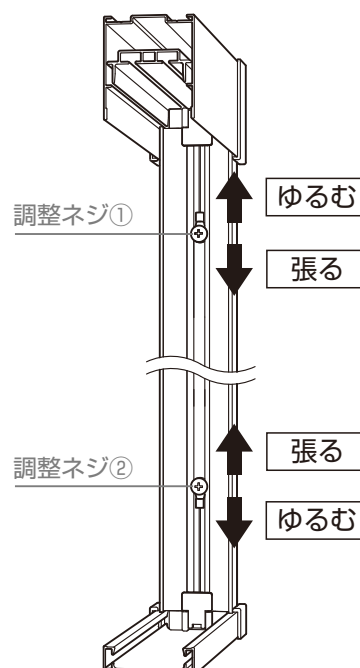
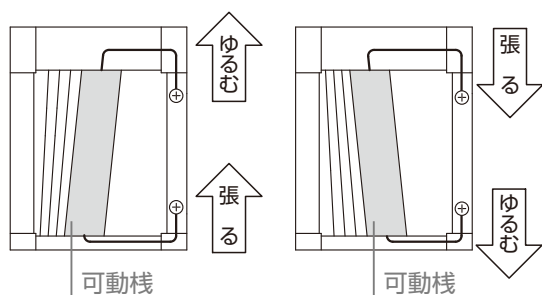
たるみがなくなるまで①と②のネジを調整

▼ 開閉が重い場合▼

たるみが出ない程度に①と②のネジを調整

▼ 可動棧が斜めになる場合▼

可動棧が水平に動くように①と②のネジを調整



3 収納網戸の取付け

3-7 ワイヤーの調整

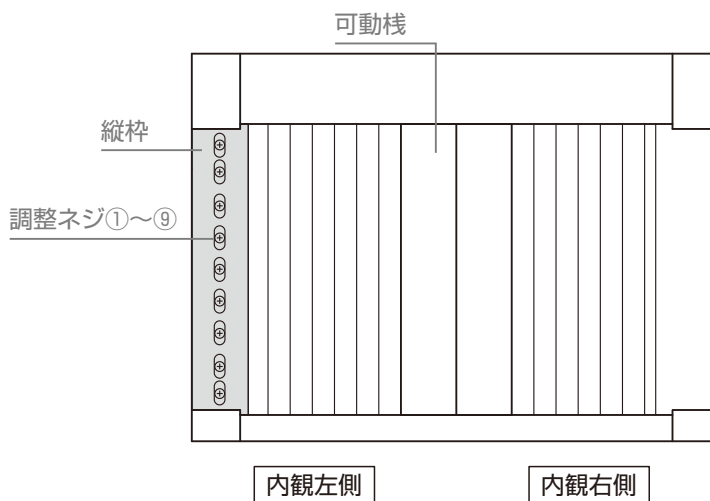
3-7-2 両引きの調整

お願い

- ワイヤー調整が必要な場合は、可動棧を中央まで引き出し、縦枠内の調整ネジの位置をずらして、調整してください。

補足

- ワイヤー調整は、内観左側の縦枠内のネジですべての調整を行いません。
- 網戸H<2000サイズの場合は、下図の⑤⑥ネジはありません。



▼ ワイヤーにたるみが出てガタつく場合▼

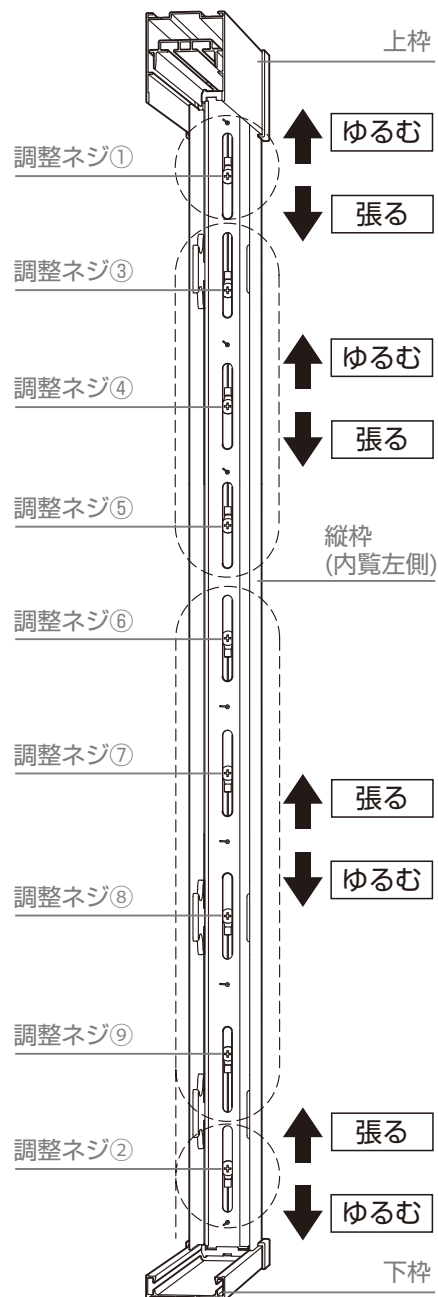
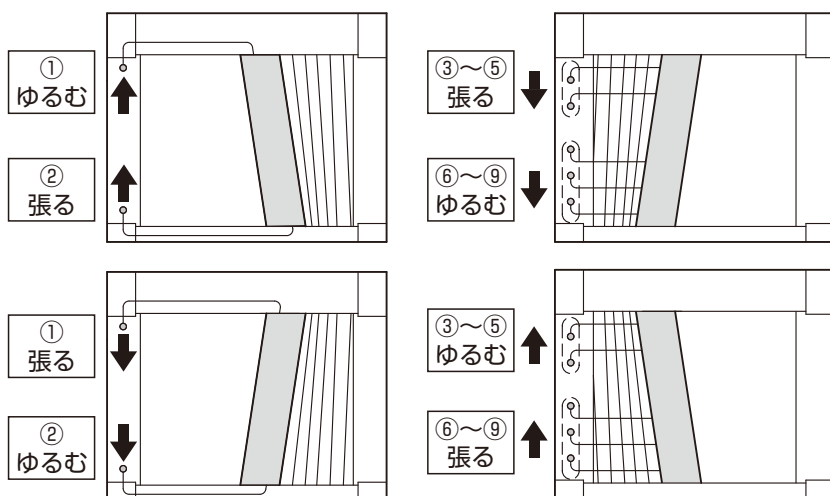
内観右側: たるみがなくなるまで①②を調整
 内観左側: たるみがなくなるまで③～⑨を調整

▼ 開閉が重い場合▼

内観右側: たるまない程度に①②を調整
 内観左側: たるまない程度に③～⑨を調整

▼ 可動棧が斜めになる場合▼

内観右側: 可動棧が水平に動くように①②を調整
 内観左側: 可動棧が水平に動くように③～⑨を調整



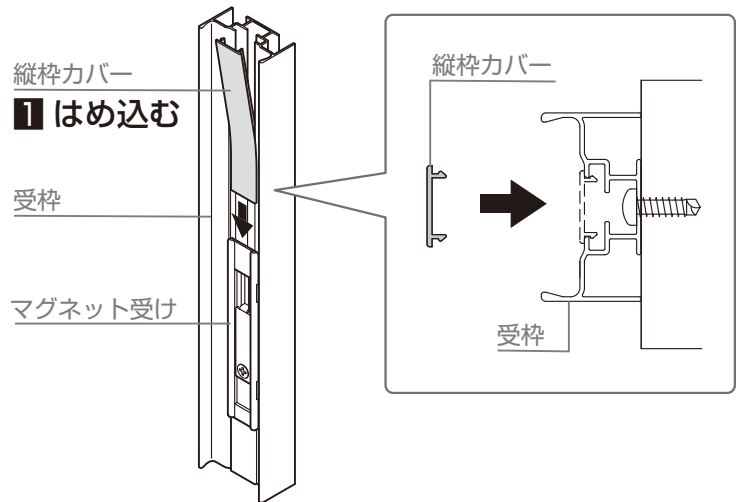
3 収納網戸の取付け

3-8 縦枠カバーの取付け(片引き)

1: 縦枠カバーを受枠にはめ込む

お願い

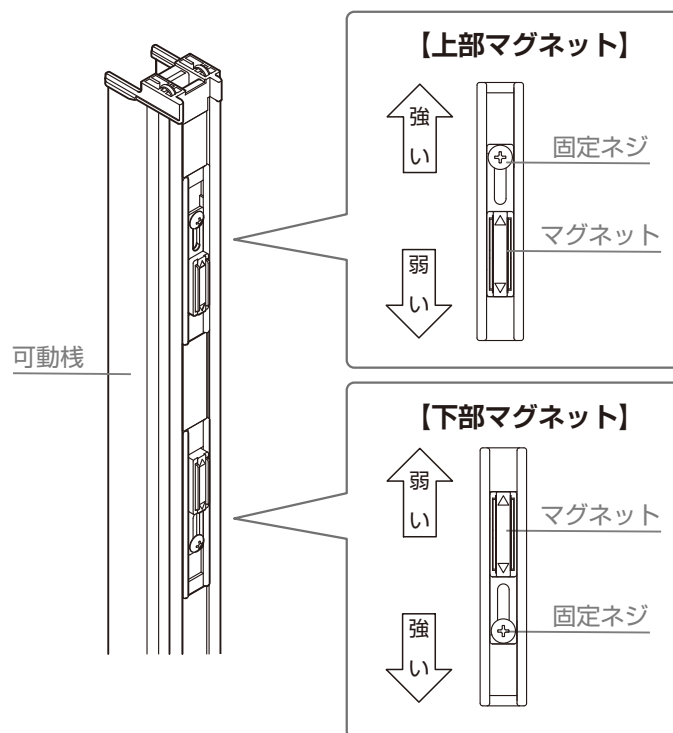
- 受枠中央部に取付ける縦枠カバーは、マグネット受けの内側に入り込むようになっています。縦枠カバーをマグネット受けに潜り込ませるようにして取付けてください。



3-9 マグネットの調整

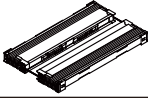
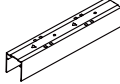

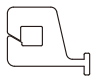
お願い

- マグネットの磁力が弱い場合は、可動枠に取付いているマグネットのネジを緩め、上下に移動させてください。マグネットのあたる面積が変わり固定強度が変化します。

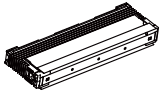
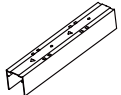
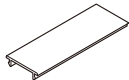
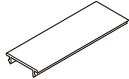

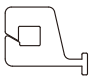


梱包明細

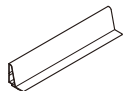

【1】両引きセット

名称	略図	員数		
		2.0間		
		H20	H22	H24
両引き本体		1	1	1
縦枠		2	2	2
上部フック		10	10	10
下部フック		10	10	10

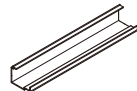
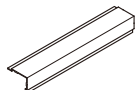

【2】片引きセット

名称	略図	員数								
		1.0間 (6尺)			1.5間 (9尺)			4尺		
		H20	H22	H24	H20	H22	H24	H20	H22	H24
片引き本体		1	1	1	1	1	1	1	1	1
縦枠		1	1	1	1	1	1	1	1	1
縦枠カバー上下用		2	2	2	2	2	2	2	2	2
縦枠カバー中間		1	1	1	1	1	1	1	1	1
上部フック		5	5	5	8	8	8	3	3	3
下部フック		5	5	5	8	8	8	3	3	3

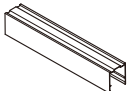
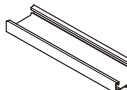

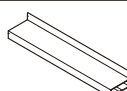
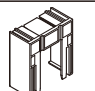
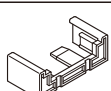
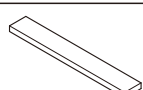
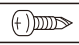
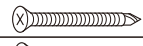

【3】縦枠セット

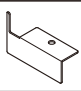
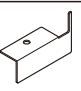
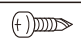
名称	略図	員数		
		2.0間		
		H20	H22	H24
縦枠取付材		2	2	2
取付説明書<E479>	—	1	1	1
取扱説明書<UE110A>	—	1	1	1
[3a]φ4×13ナドリルネジD=8.2		17	17	17

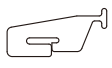
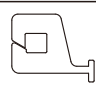
【4】コーナー枠セット

名称	略図	員数		
		H20	H22	H24
コーナー縦枠A		1	1	1
コーナー縦枠B		1	1	1
[4a]φ4×13ナドリルネジD=8.2		28	28	28

梱包明細表

【5】 上下枠セット							
名 称	略 図	員 数					
		1.0間	1.5間	2.0間	4尺	6尺	9尺
上枠		1	1	1	1	1	1
下枠		1	1	1	1	1	1
上枠インナー		1	1	2	1	1	1
上枠取付材		1	1	1	1	1	1
上枠キャップ		2	2	2	2	2	2
下枠キャップ		2	2	2	2	2	2
下枠スペーサー		2	3	4	1	2	3
【5a】φ4×13ナベドリルネジ3種		9	14	19	7	9	14
【5b】φ4×60サラタッピンネジ1種 D=8		3	4	6	2	2	3
【5c】φ4×16サラタッピンネジ1種		—	—	—	2	3	4

【6】 上枠端部キャップセット		
名 称	略 図	員 数
上枠端部キャップ右		1
上枠端部キャップ左		1
【6a】φ4×13ナベドリルネジ 3種		2

【7】 上下フックセット		
名 称	略 図	員 数
上部フック		9
下部フック		9

メモページ

A series of horizontal dotted lines for writing notes.

メモページ

メモページ

.....

.....

.....

.....

.....

.....

.....

.....

.....

.....

.....

.....

.....

.....

.....

メモページ

.....

.....

.....

.....

.....

.....

.....

.....

.....

.....

.....

.....

.....

.....

.....

.....

.....