



●この説明書は、必ず取付けされる方にお渡しください。

■組立て上のお願い

- ガラス寸法は、ダンボールまたはカタログをご覧ください。
- 枠の組立ておよび取付けは「枠組立て説明書」「枠取付け説明書」をご覧ください。
- デザインによって組立て順序が違いますので(表1)を参照の上、組立ててください。
- 障子梱包内には慎調用の場合のみ4mmガラス用の後付けビードが同梱されています。その他の場合は、ガラス厚に合わせた後付けビードを(表2)を参照の上、手配してください。

(表1)デザイン使い分け表

組立て番号	対象デザイン
タイプ1	50/70/90型
タイプ2	16/79/94/95型
タイプ3	56/77/91型

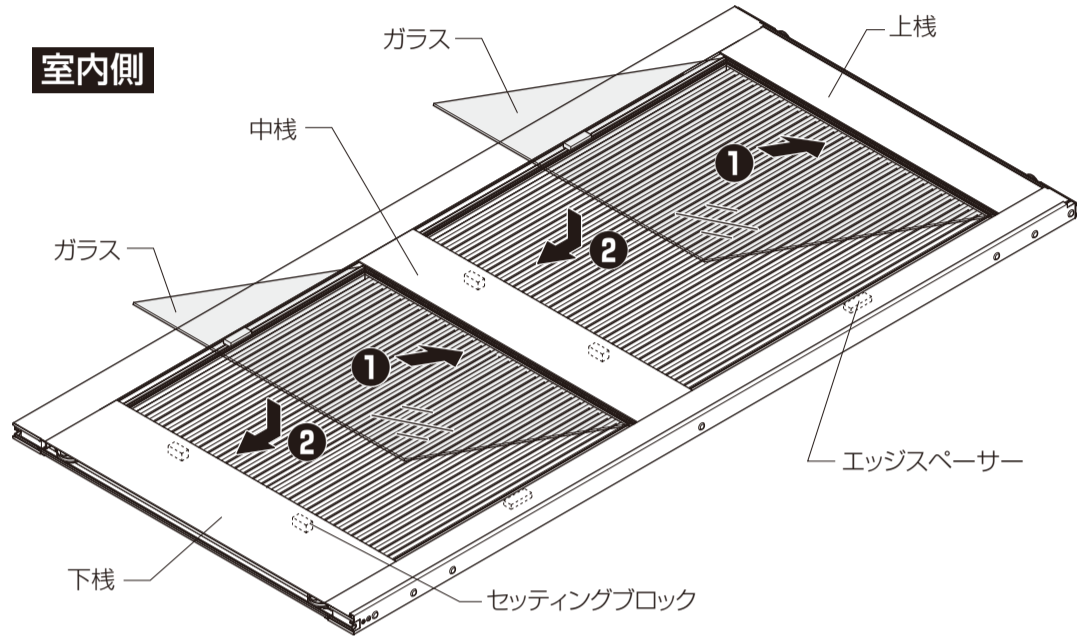
(表2)後付けビード

対応商品色	G、X	K	S
	商品コード 20m巻	商品コード 20m巻	商品コード 20m巻
3mm	A3F03	A1F03	L1Y61
4mm	A3F04	A1F04	(L1Y77)
5mm	A3F05	A1F05	L1Y78
6mm	A3F06	A1F06	L1Y79

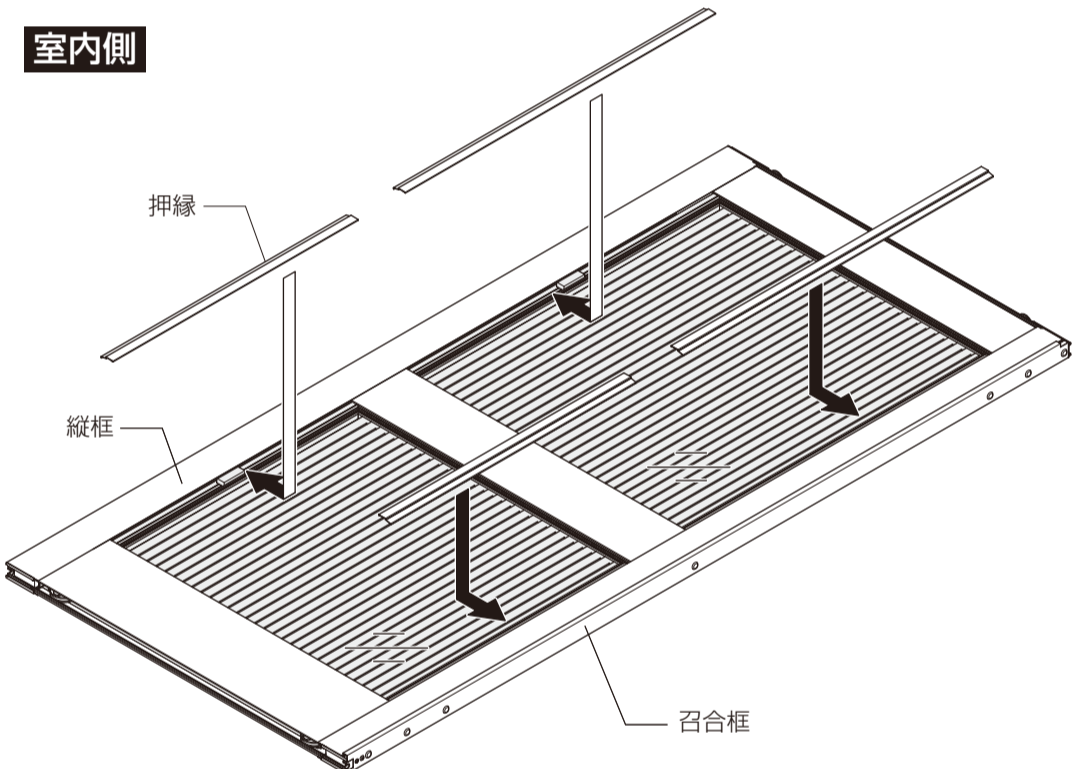
■組立て順序

【タイプ1】

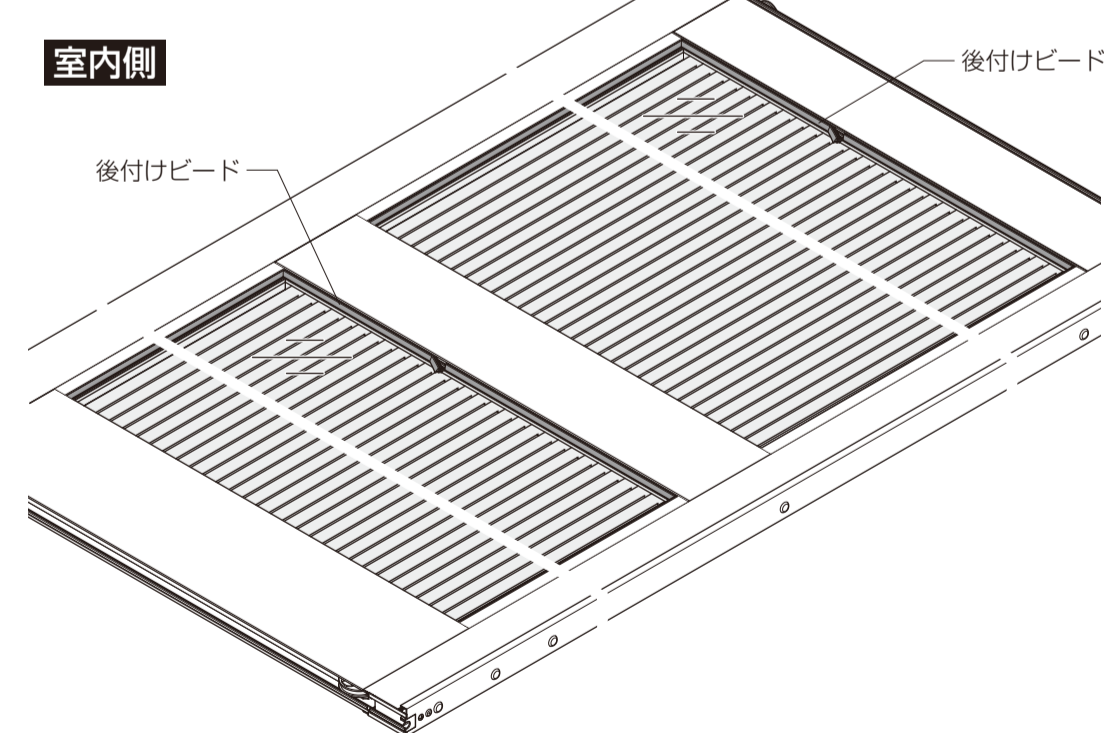
①ガラスを左右のエッジスペーサーに合わせて、上下のケンドンで入れます。



②押縁を縦框、召合框に差込みます。※下記■押縁の取付け方参照。

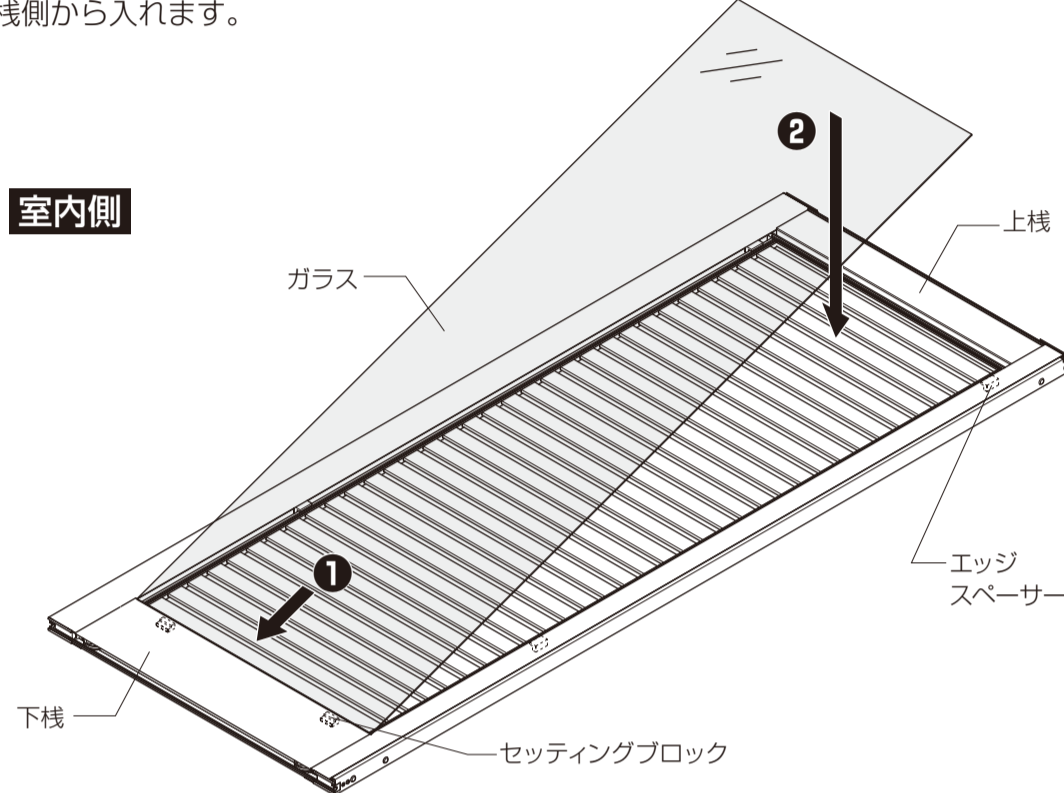


③後付けビードを回します。

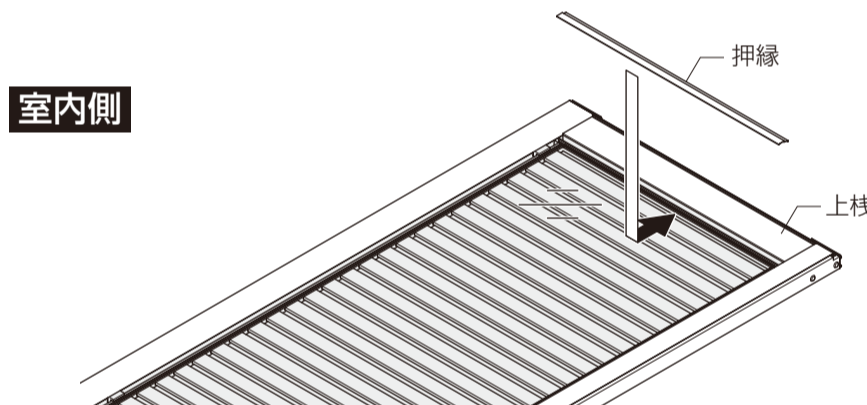


【タイプ2】

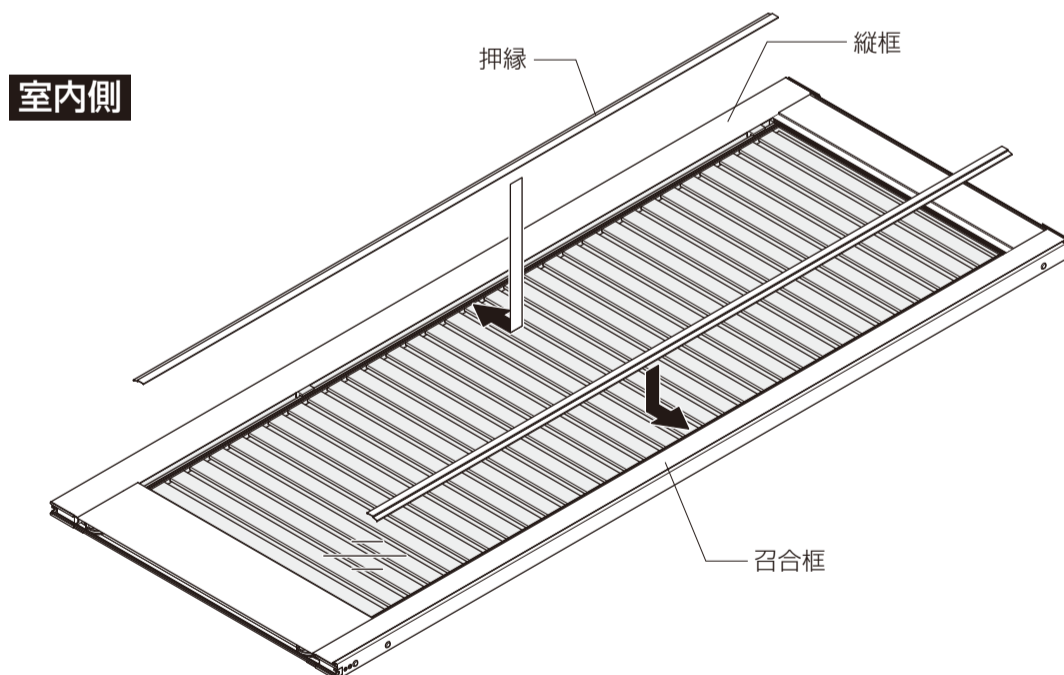
①ガラスを左右のエッジスペーサーに合わせて、下棧側から入れます。



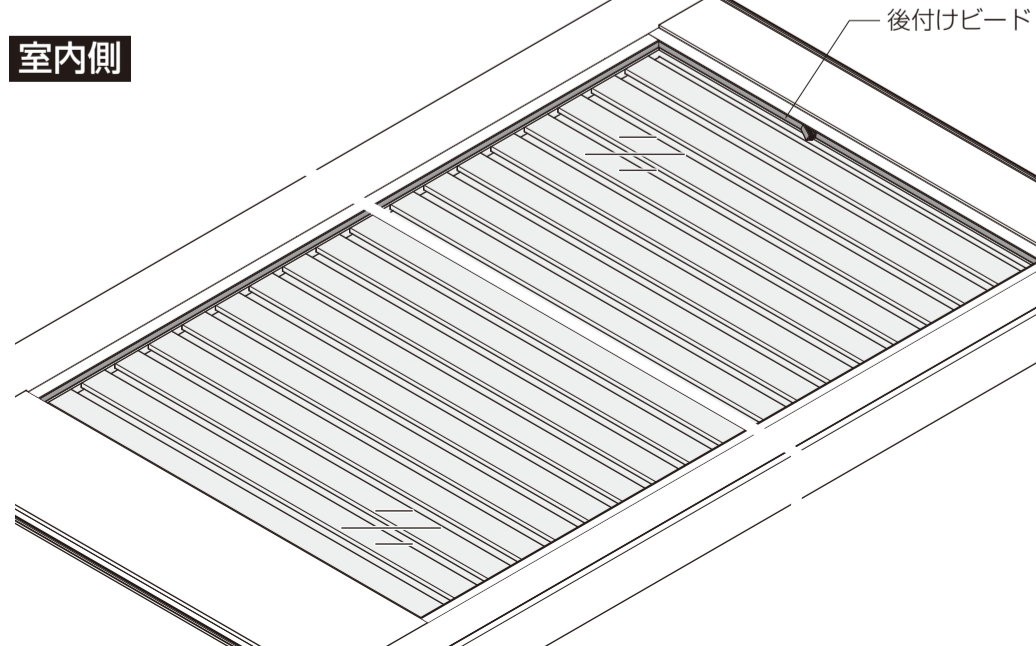
②押縁を上棧に差込みます。※下記■押縁の取付け方参照。



③押縁を縦框、召合框に差込みます。

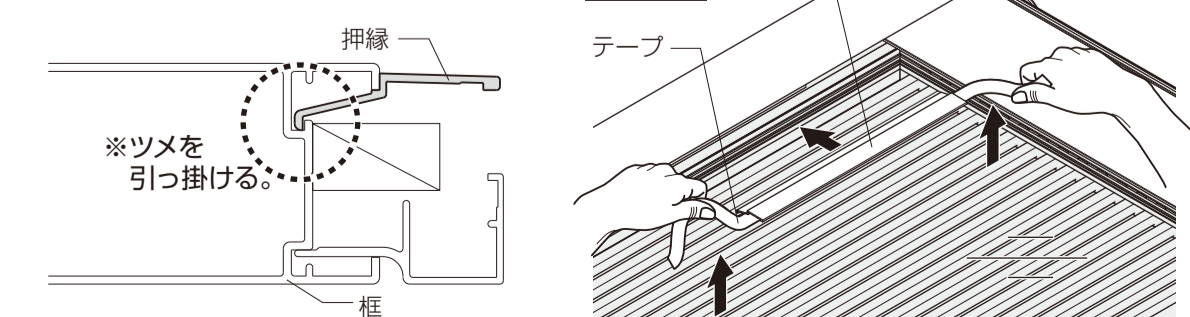


④後付けビードを回します。



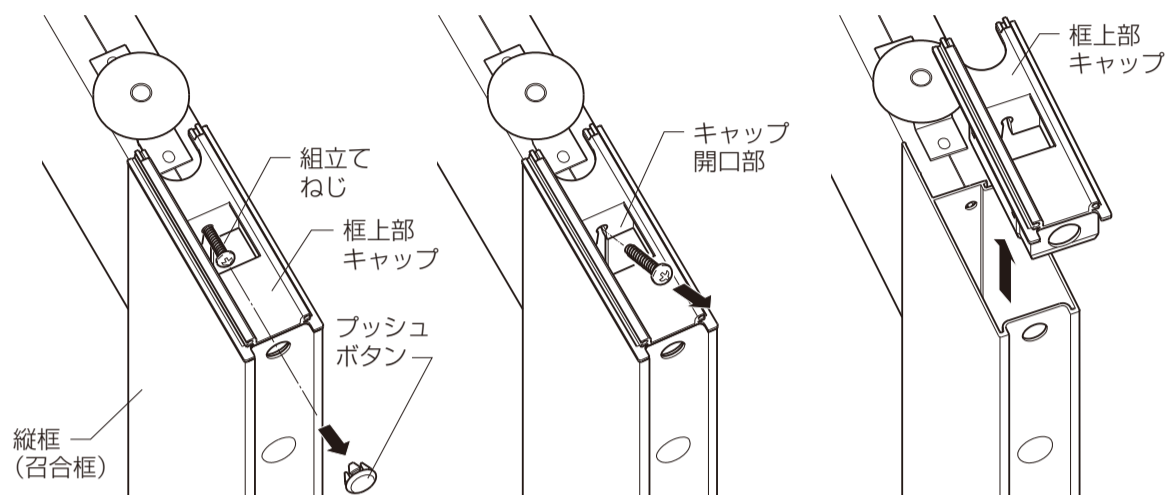
■押縁の取付け方

●押縁にテープを張り、持上げると楽に差込みます。



【タイプ3】

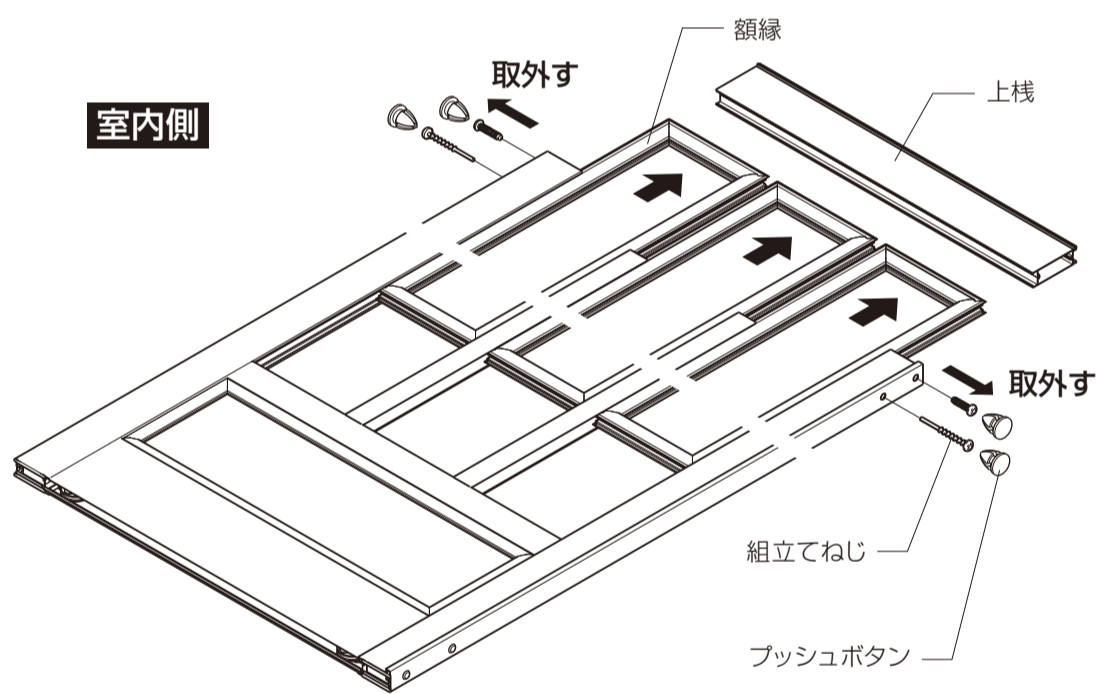
① 框上部キャップを外します。



- ① プッシュボタンを外し、ねじを空回りするまでゆるめます。
- ② キャップの開口部からねじを引抜きます。
- ③ キャップを取外します。

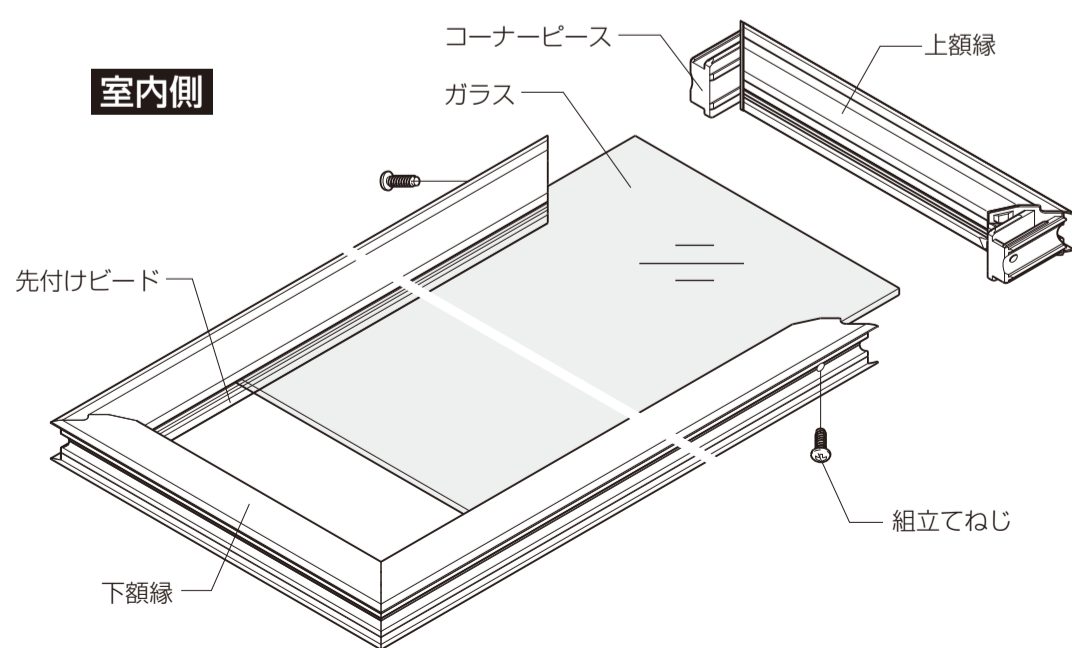
お願い
※必ず上棧側を取外してください。

② 上棧を外し、額縁ユニットを引き出します。

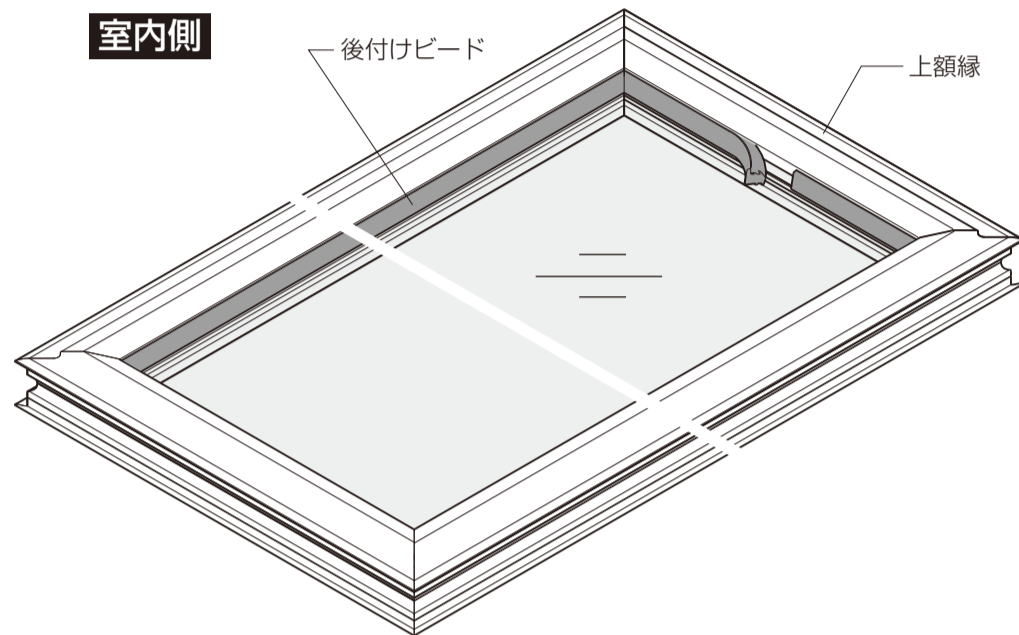


お願い
※取外したねじおよびプッシュボタンは、組立て時に再度使用しますので、捨てないでください。
※額縁はスライドして引抜いてください。

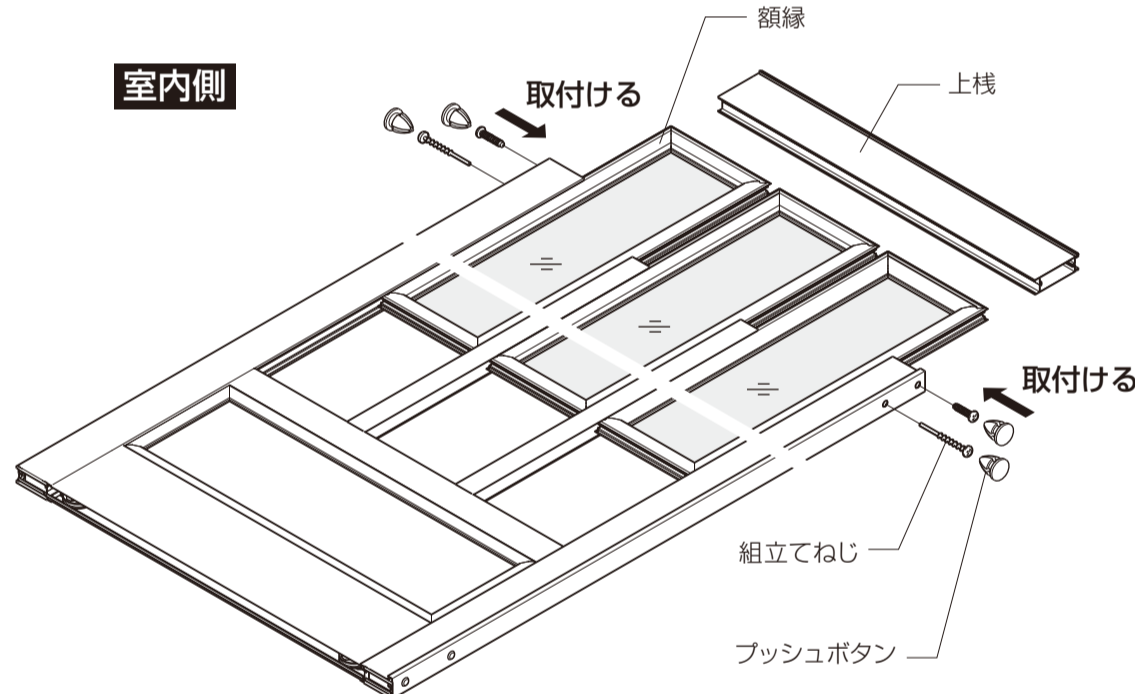
③ 上額縁を外し、ガラスは先付けビードの上を浮かせながら差込みます。



④ 先付けビードの位置がズれていないことを確認して、外した額縁を取付け、後付けビードを回します。

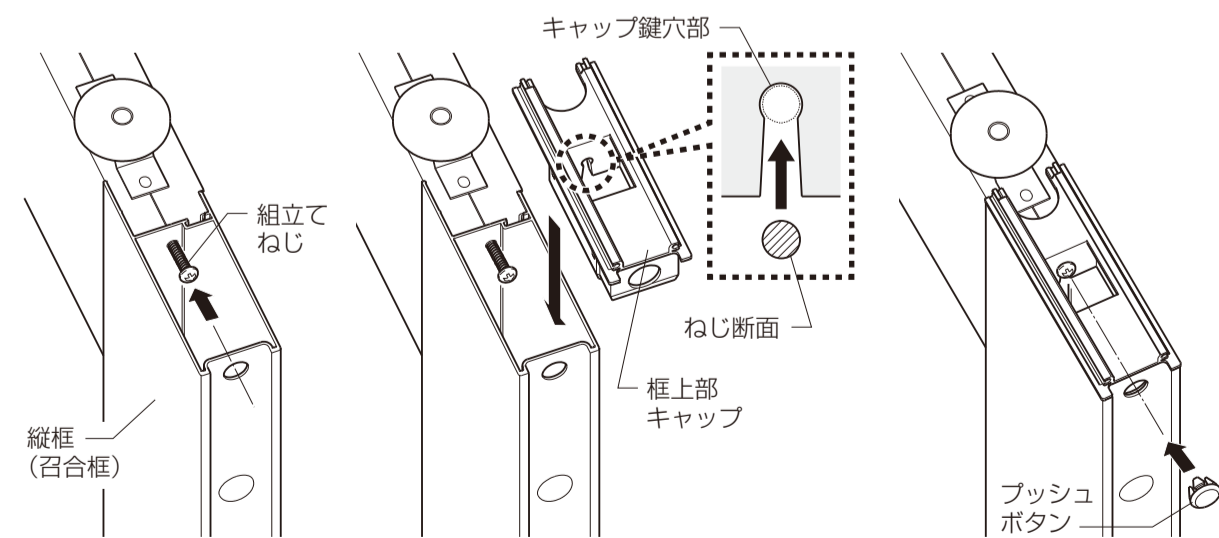


⑤ ガラスを入れた額縁を障子へスライドさせて組込みます。



お願い
※各額縁は、後付けビードを室内側へ向けて組込んでください。

⑥ 框上部キャップを取付けます。



- ① ねじを差込み、半分ぐらいまで回し入れます。
- ② キャップの鍵穴状の部分にねじがはまるようにしながら、キャップを縦框(召合框)に差込みます。
- ③ ねじを最後まで締付け、プッシュボタンを取付けます。