



●この説明書は、必ず取付けされる方にお渡してください。

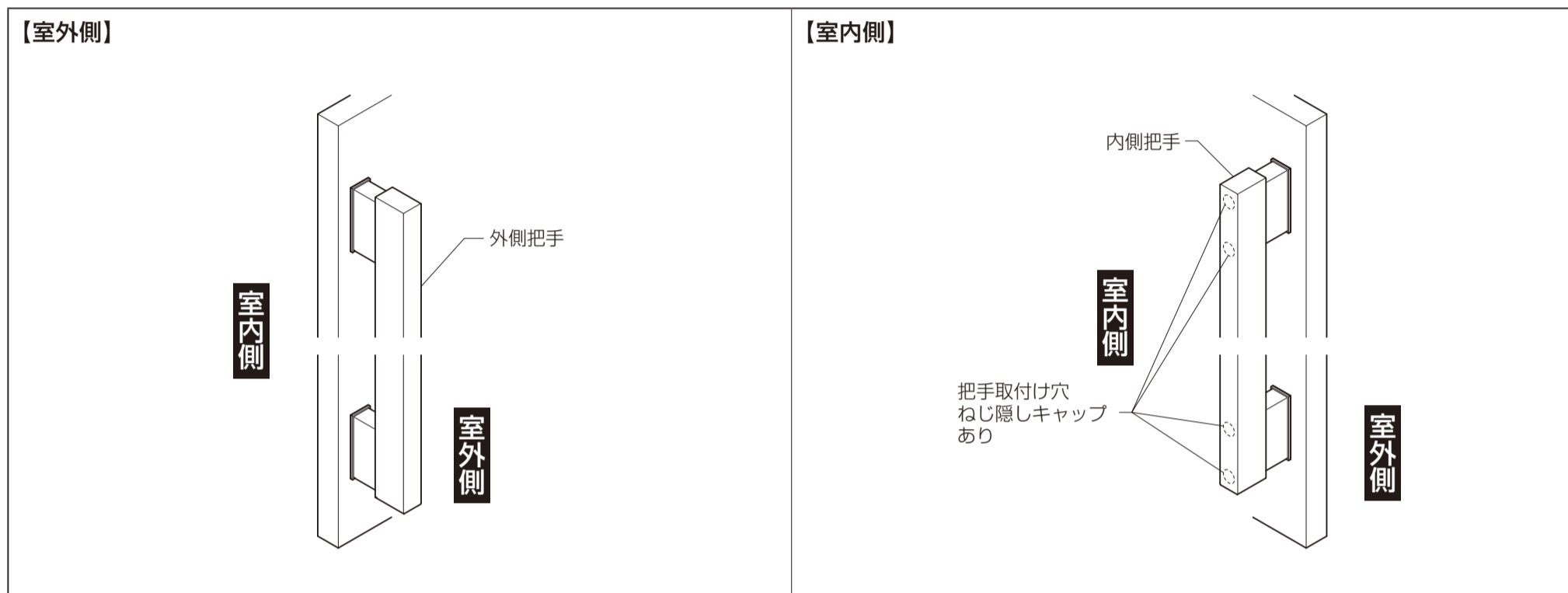
■把手セット 縦型 ロング

■梱包明細

※取付け前に必ず梱包内容をご確認ください。

名称	入数	詳細
外側把手	1	クッションシート/2枚
内側把手	1	輸送用セットボルト/4本、クッションシート/2枚
把手取付け部品セット	1セット	セットボルト キャップボルト M8 × 165 / 4本、ばね座金 M8用 / 4枚、ねじ隠しキャップ / 4個 ドア厚対応パイプ / 4本
取付け説明書	1枚	—

■取付け完成図

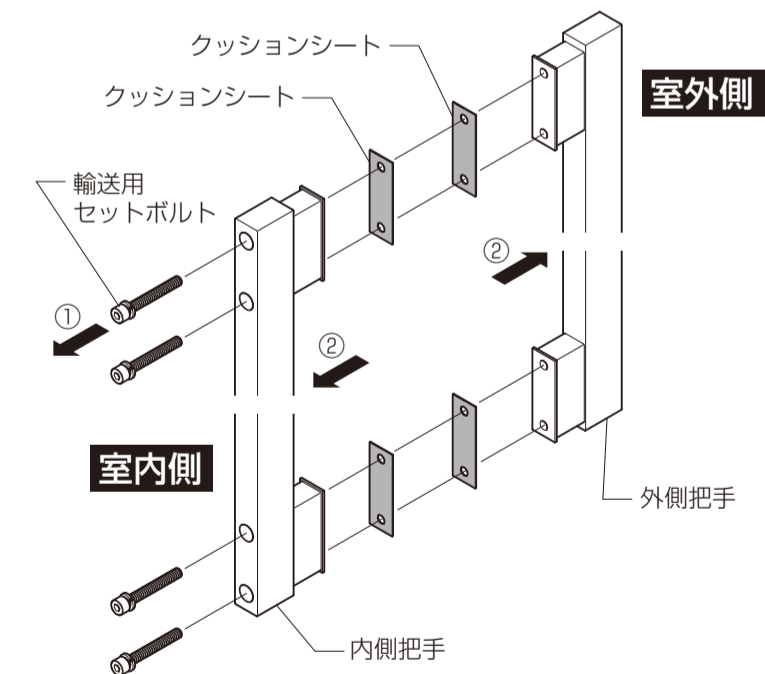


■取付け順序

1 外側把手、内側把手の分離

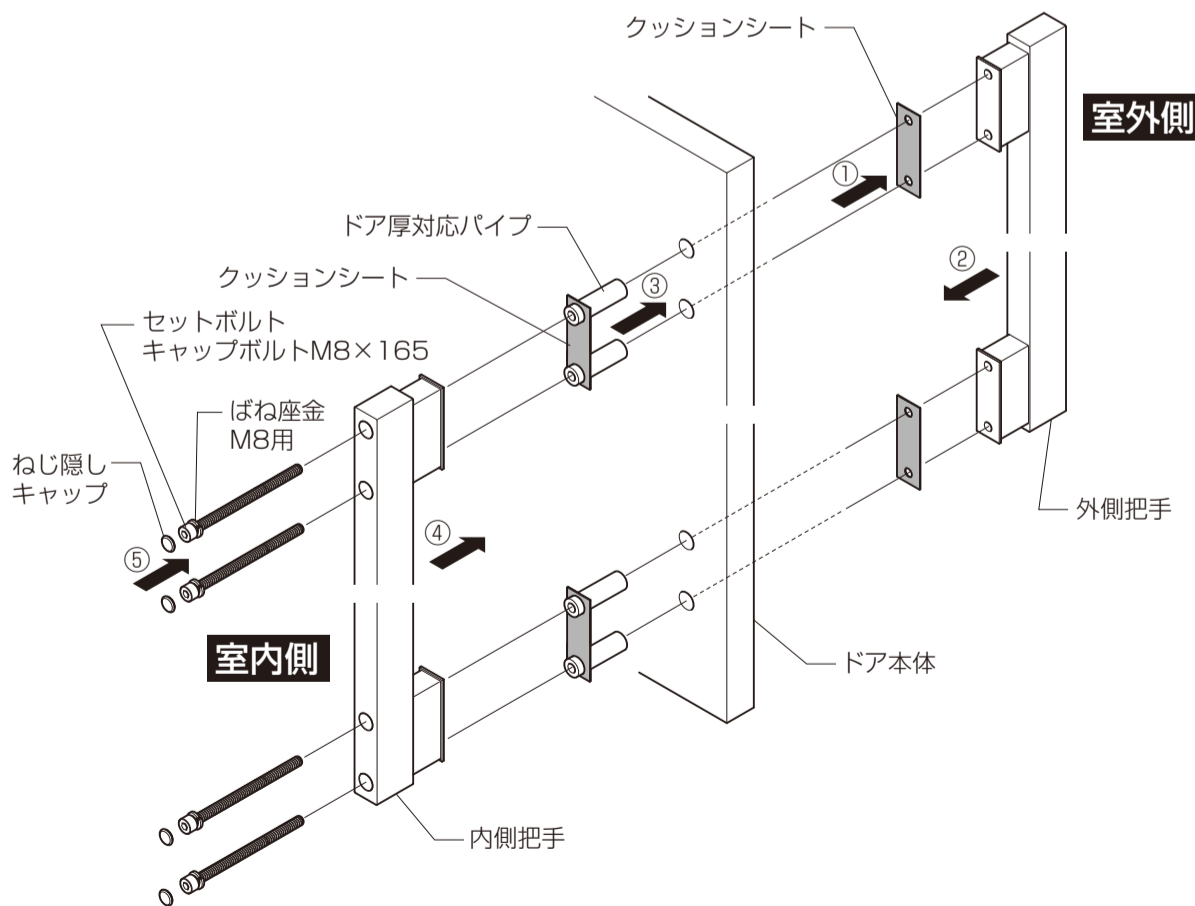
■外側把手、内側把手を分離します。

- ①輸送用セットボルトを緩めて内側把手を分離します。
- ②外側把手、クッションシートを外します。



2 把手の取付け

- ①外側把手のドア接地面にクッションシートを張付けます。
- ②外側把手を扉の室外側のドア切欠き加工にあてがいます。
- ③室内側クッションシートにドア厚対応パイプを仮組込みし、そのまま扉の室内側のドア切欠き加工に差込みます。
- ④セットボルト、キャップボルト M8 × 165、ばね座金 M8用で把手をねじで固定します。
- ⑤ねじ隠しキャップを取付けます。



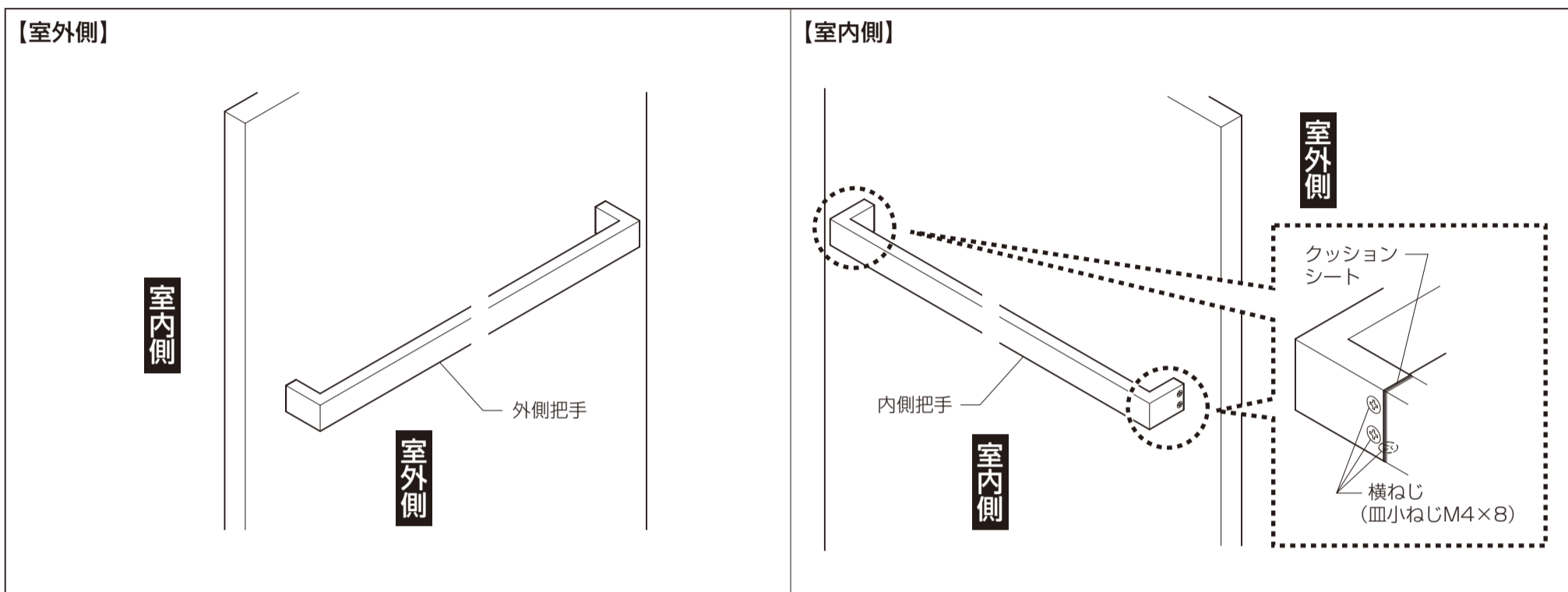
■ 把手セット 横型

■ 梱包明細

※取付け前に必ず梱包内容をご確認ください。

名称	入数	詳細
外側把手	1	外側把手、クッションシート/2枚
内側把手	1	内側把手、輸送用セットボルト 2本、チャンネル材/2本 横ねじ/皿小ねじM4×8 6本、クッションシート/2枚
把手取付け部品セット	1セット	ドア厚対応パイプ/2本、セットボルト なべ小ねじ M8×90 /2本、ばね座金 M8用 /2本
取付け説明書	1枚	—

■ 取付け完成図

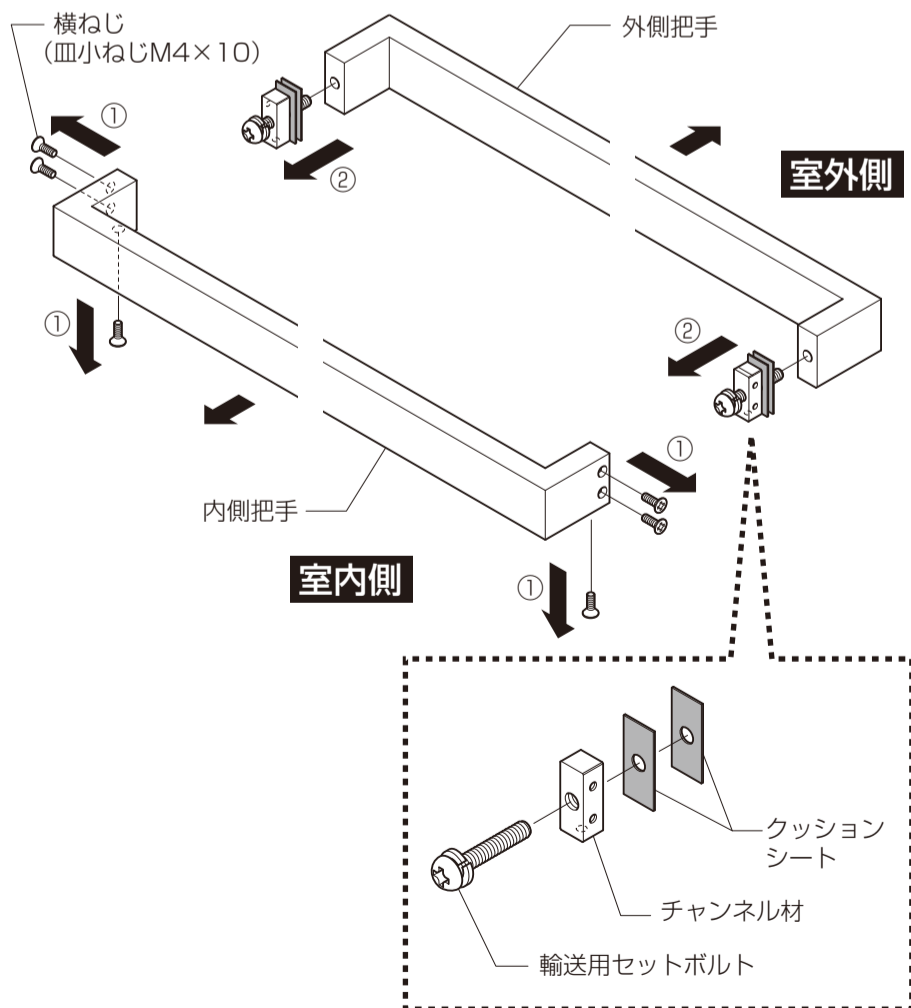


■ 取付け順序

1 外側把手、内側把手の分離

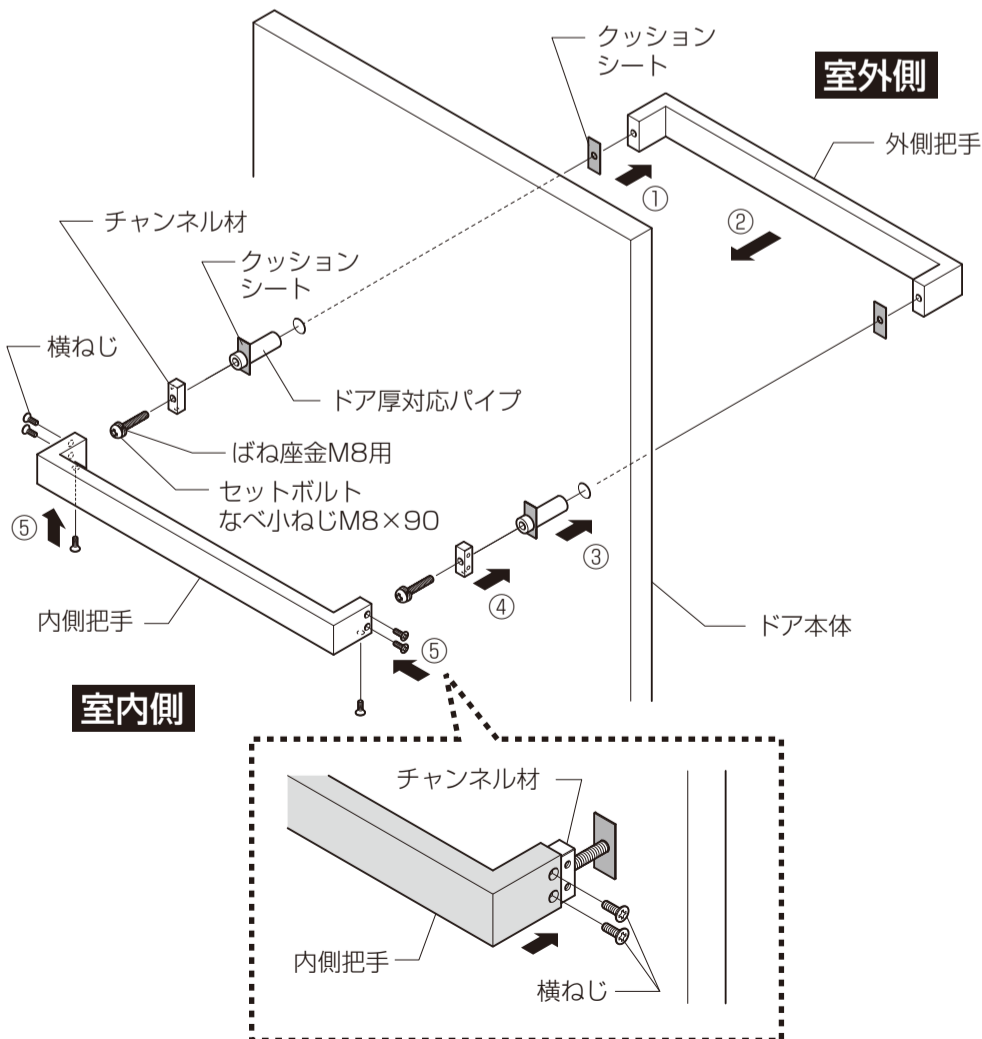
■ 外側把手、内側把手を分離します。

- ① 横ねじを緩めて内側把手を分離します。
- ② 外側把手、チャンネル材、クッションシートを輸送用セットボルトを緩めて外します。



2 把手の取付け

- ① 外側把手のドア接地面にクッションシートを張付けます。
- ② 外側把手を扉の室外側のドア切欠き加工にあてがいます。
- ③ 室内側クッションシートにドア厚対応パイプを仮組込みし、そのまま扉の室内側のドア切欠き加工に差込みます。
- ④ チャンネル材をドア厚対応パイプにあてがい、セットボルト なべ小ねじ M8×90、ばね座金 M8用で固定します。
- ⑤ 内側把手をチャンネル材に差込み、内側把手を横ねじで固定します。



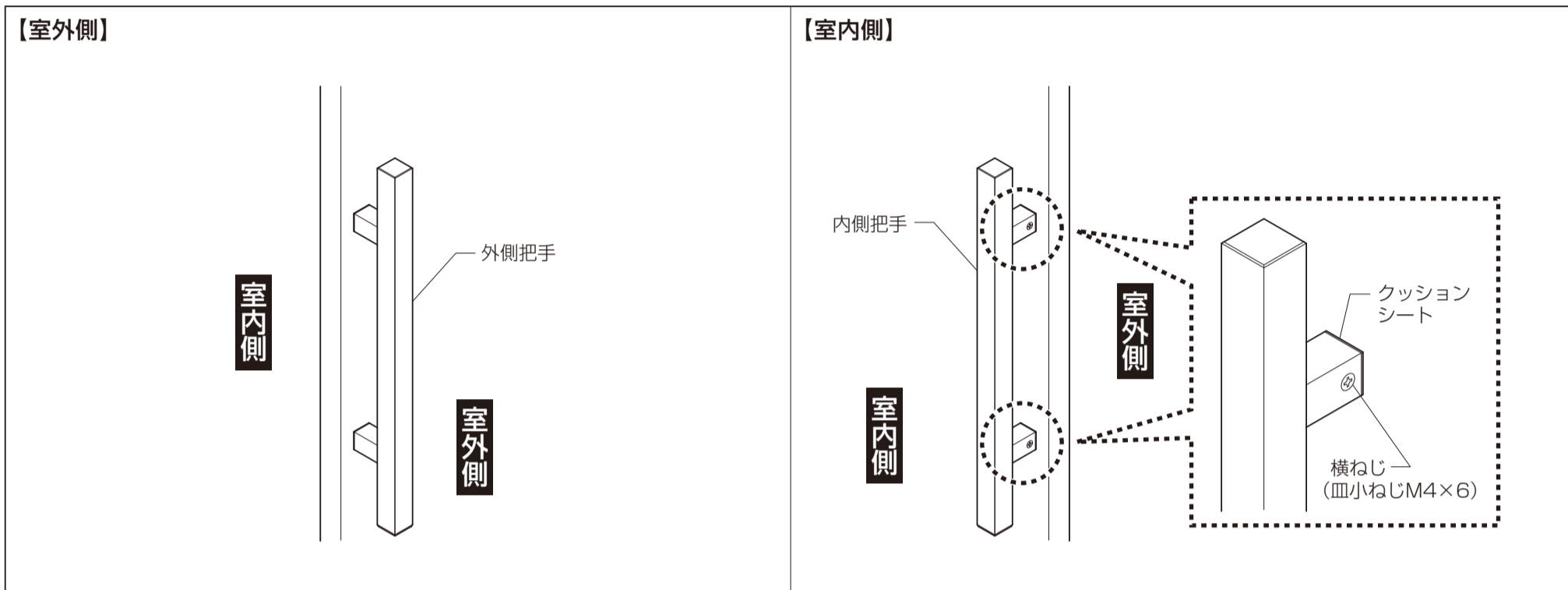
■ 把手セット 縦型 ショート

■ 梱包明細

※取付け前に必ず梱包内容をご確認ください。

名称	入数	詳細
外側把手	1	外側把手、クッションシート/2枚
内側把手	1	内側把手、輸送用セットボルト/2本、チャンネル材/2本 横ねじ/皿小ねじM4×6 4本、クッションシート/2枚
把手取付け部品セット	1セット	ドア厚対応パイプ/2本、セットボルト ねべ小ねじ M8×90 /2本、ばね座金 M8用 /2本
取付け説明書	1枚	—

■ 取付け完成図

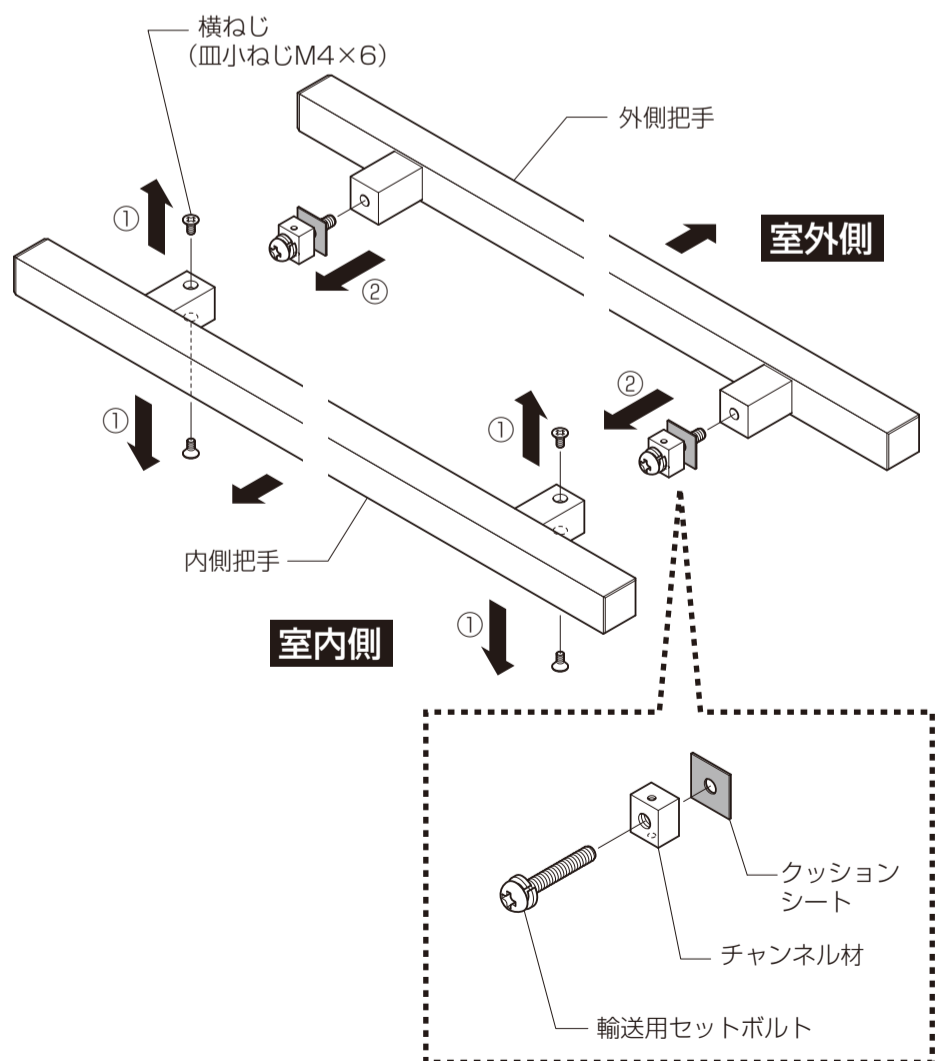


■ 取付け順序

1 外側把手、内側把手の分離

■ 外側把手、内側把手を分離します。

- ①横ねじを緩めて内側把手を分離します。
- ②外側把手、チャンネル材、クッションシートを輸送用セットボルトを緩めて外します。



2 把手の取付け

- ①外側把手のドア接地面にクッションシートを張付けます。
- ②外側把手を扉の室外側のドア切欠き加工にあてがいます。
- ③室内側クッションシートにドア厚対応パイプを仮組込みし、そのまま扉の室内側のドア切欠き加工に差込みます。
- ④チャンネル材をドア厚対応パイプにあてがい、セットボルト ねべ小ねじ M8×90、ばね座金 M8用で固定します。チャンネル材の向きは取付穴が把手側寄りになるように固定してください。
- ⑤内側把手をチャンネル材に差込み、内側把手を横ねじで固定します。

