



LIXIL

防火戸 TF窓 グレモン

組立て説明書

●この説明書は、必ず組立てされる方にお渡しください。

■組立てされる方へのお願い

▲警告…組立てを誤った場合、使用者などが死亡または重傷を負う危険が想定されます。冒頭にまとめて記載していますので必ずお読みください。

▲注意…組立てを誤った場合、使用者などが中程度の傷害・軽傷を負う危険または物的損害の発生が想定されます。冒頭にまとめて記載していますので必ずお読みください。

▲警告

●本製品で使用するグレチャン付ガラスは、特殊な構造によりグレチャンとガラスを一体化した専用ガラスです。障子の落下、ガラスの抜けによるケガのおそれがありますので下記事項をお守りください。

- 必ず指定のグレチャン付ガラスを使用してください。
- ガラスからグレチャンを外さないように取扱ってください。
- ガラスの交換など、障子を組み直す場合は、必ずガラス交換マニュアルの手順にしたがってください。
- ステー取付ねじは $2.5 \pm 0.5 \text{ N} \cdot \text{m}$ { $25 \pm 5 \text{ kgf} \cdot \text{cm}$ }のトルクで止めた後、ゆるみ・ガタツキのないことを確認してください。障子の落下のおそれがあります。

▲注意

- ガラスは必ず指定のものを使用してください。指定のものを使用しない場合、所定の防火性能を満たしません。
 - 本製品は、ガラスを入れると製品重量が最大95kgとなります。ガラス、障子の取付けは枠取付け後に行ってください。思わぬケガをするおそれがあります。
 - 漏水の原因になることがありますので、下記事項をお守りください。
 - 縦枠両側に張付けてあるコーキングシーラーが、上・下枠の周りにはみ出すように合わせてからねじ止めしてください。
 - 枠組立てねじは $2.5 \pm 0.5 \text{ N} \cdot \text{m}$ { $25 \pm 5 \text{ kgf} \cdot \text{cm}$ }のトルクで止めた後、ゆるみ・ガタツキのないことを確認してください。
- ※本製品は浴室に使用できません。

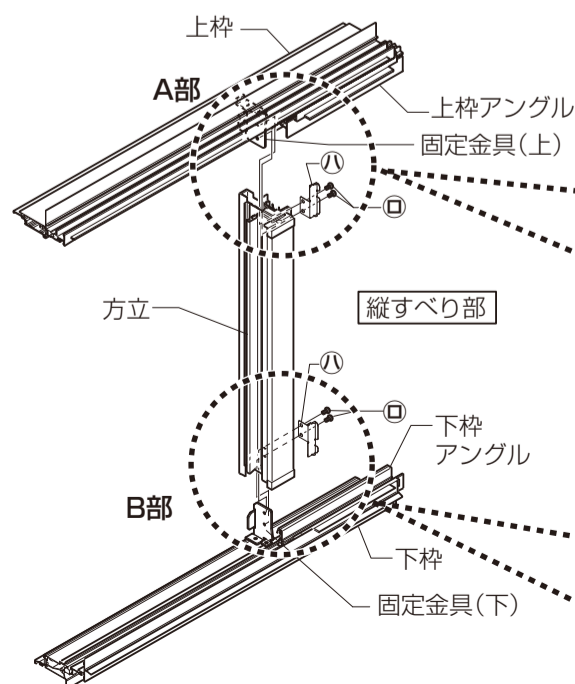
■組立て上のおお願い

- 必ず指定の組立てねじを使用してください。
- 取付けは、「取付け説明書」をご覧ください。
- 取付け説明書および取付けねじセットは、必ず取付けされる方へお渡しください。
- 障子取付けねじは必ず取付けされる方へお渡しください。
- ソリ防止のため、樹脂面を直射日光に当てた状態で放置しないでください。
- 樹脂は割れたりキズついたりしやすいため、ぶつけたりこすったりしないでください。
- 組立ての際は、部材をハンマーで直接たたかないでください。部材が変形することがあります。
- 樹脂材に荷重がかからないよう、保管・輸送の際は保護してください。
- 製品やガラス破損防止のため、ガラスは枠を躯体に固定した後に入れてください。

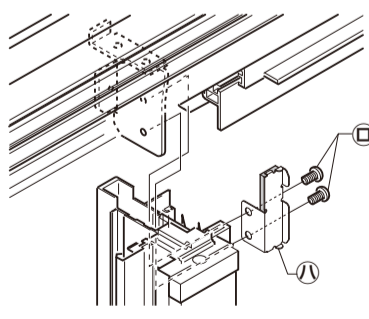
■組立て順序

1 方立の組立て

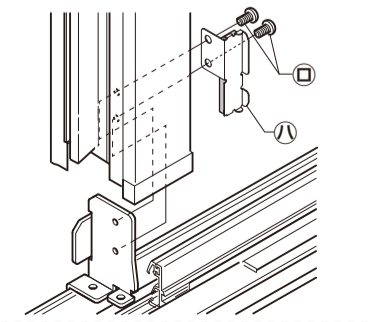
- 方立を上下枠の固定金具に押しあててねじ②で固定します。



■A部詳細図

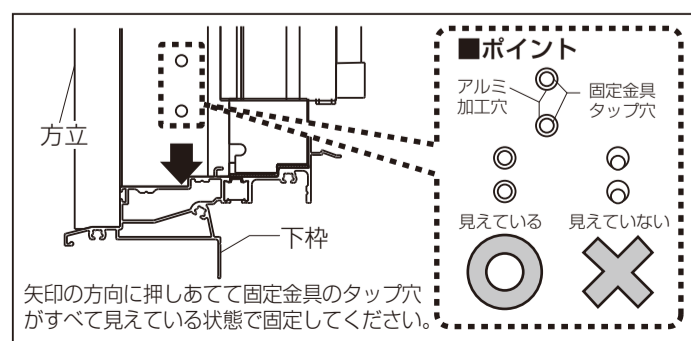
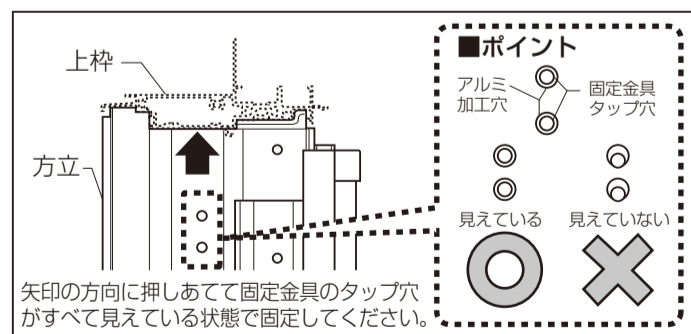


■B部詳細図

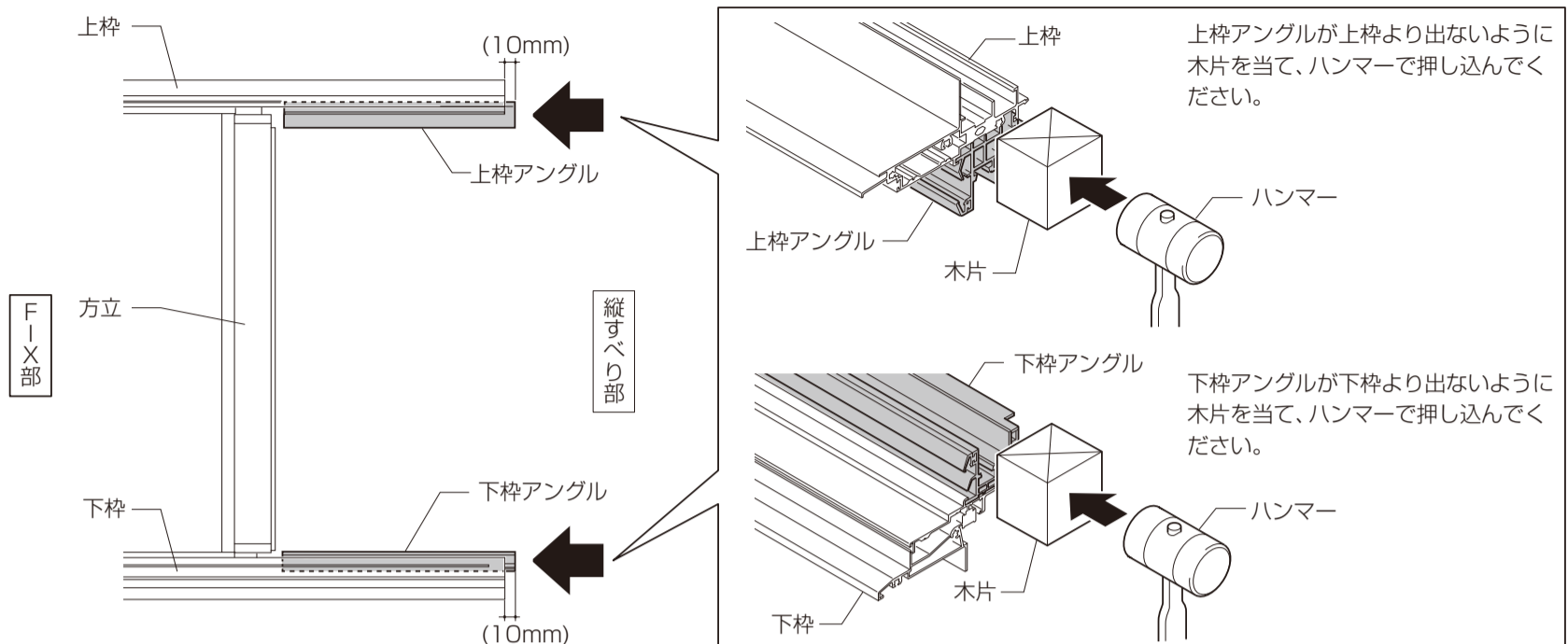


■部品・ねじ一覧表

用途 記号	枠組立て部品・ねじ			障子組立てねじ	
	㊦	㊧	㊨	㊩	㊪
姿図					
	バインドタッピンねじ φ4×30	バインド小ねじ M4×10	方立上下金具 上用/下用	なべタッピンねじ φ4×25	なべタッピンねじ (1種)φ4×20
使用部位	縦枠	方立	方立	框 室外側	框 室内側
用途 記号	障子取付けねじ	FIX窓部のガラス押さえ部品			
	㊫	㊬	㊭	㊮	
姿図					
	薄平小ねじ φ4×10	ガラス保持金具 左用/右用	押縁 上枠用	押縁 縦用	
使用部位	ステー	縦枠/方立	上枠	縦枠/方立	

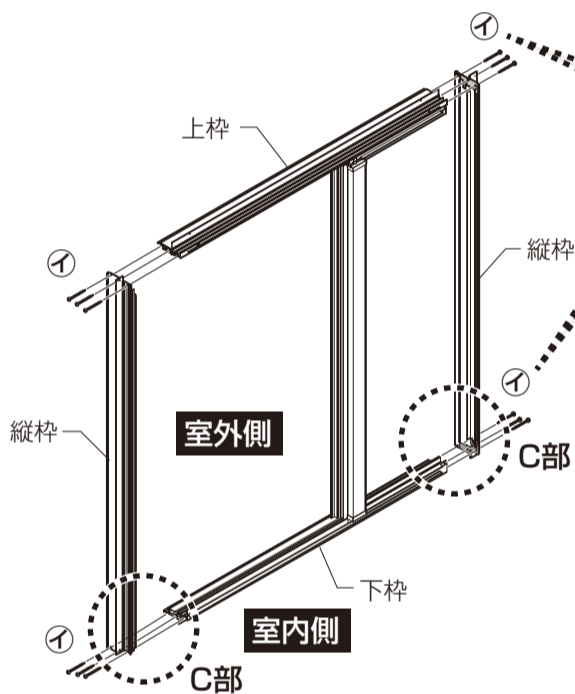


- 上下枠のアングルは組立てやすいようにあらかじめ10mm程度出しています。
方立組立て後上下枠のアングルを上下枠より出ないように押し込んでください。



2 枠の組立て

- 室内側、室外側の向きを合わせて各部材をねじ①で固定します。



▲ 注意

- ねじは $2.5 \pm 0.5 \text{ N}\cdot\text{m}$ { $25 \pm 5 \text{ kgf}\cdot\text{cm}$ }のトルクで止めた後、ゆるみ・ガタツキのないことを確認してください。漏水の原因になることがあります。

▲ 注意

- 縦枠両側に張付けてあるコーキングシーラーが上・下枠の周りにはみ出すように合わせてからねじ止めしてください。漏水の原因になることがあります。

■C部詳細図

3 障子の組立て

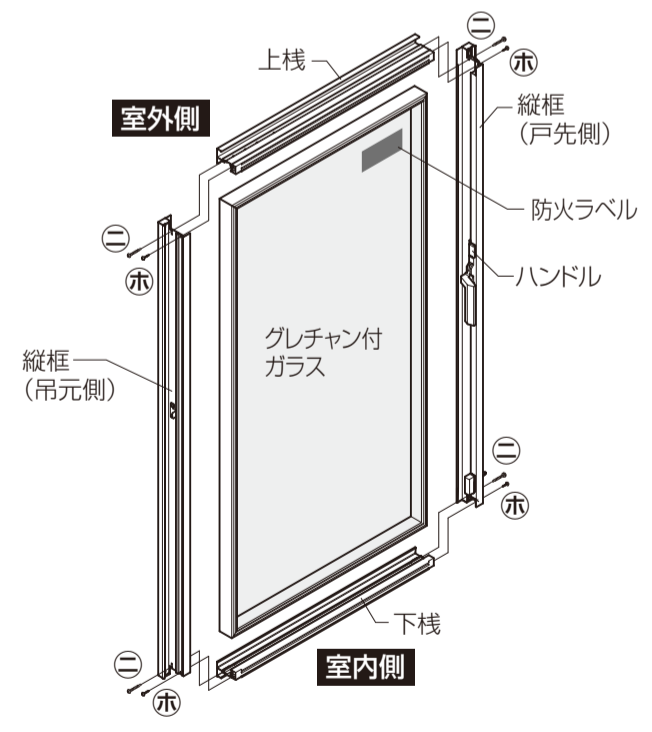
- ①グレチャン付ガラスに記載されている対象品種、ガラス寸法を確認します。
※品種によりガラスの仕様が異なります。
- ②防火ラベルが室内側の右上にくるように配置してください。
- ③ガラスに対し、各部材を仮配置します。
※内外・上下・左右が正しいか必ず確認してください。
- ④縦框と上下棧を差込み、ねじで固定します。
※障子組立てねじは2種類あります。先のとがったねじ⑥は室内側に使用してください。

▲ 警告

- 障子の落下、ガラスの抜けによるケガのおそれがありますので下記事項をお守りください。
 - ・必ず指定のグレチャン付ガラスを使用してください。
 - ・ガラスからグレチャンを外さないように取扱ってください。
 - ・ガラスの交換など、障子を組み直す場合は、必ずガラス交換マニュアルの手順にしたがってください。

▲ 注意

- ガラスは必ず指定のものを使用してください。指定のものを使用しない場合、所定の防火性能を満たしません。



お願い

※組立ての際は、部材をハンマーで直接たたかないでください。部材が変形することがあります。

※障子組立て後に保管する場合は、障子フィンに重量がかからないよう木などを当ててください。また、障子取付け後に保管する場合も同様に、釘打ちフィンに重量がかからないよう木などを当ててください。