



# IIXIL 横引きロール網戸

## 取付け説明書

●この説明書は、必ず取付けされる方にお渡しください。

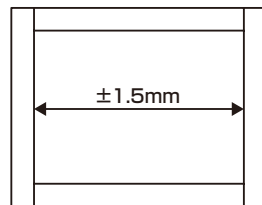
### ■取付けされる方へのお願い

●本説明書で使われているマークには、以下のような意味があります。

**▲注意** …取付けを誤った場合、使用者などが中程度の傷害・軽傷を負う危険または物的損害の発生が想定されます。冒頭にまとめて記載していますので必ずお読みください。

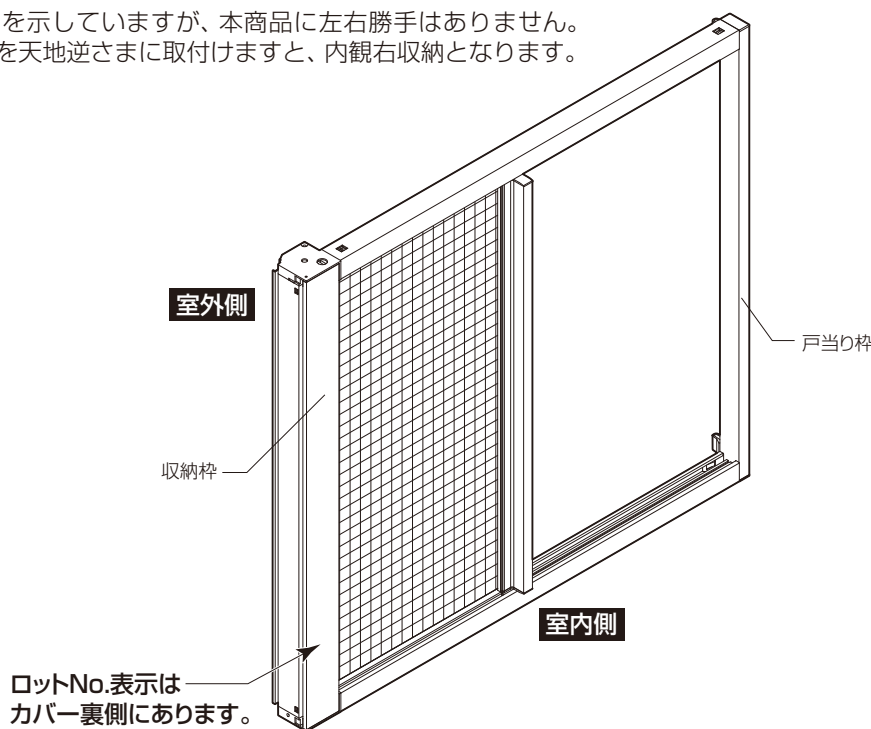
### ▲注意

- 戸当り枠の部品の爪が戸当り枠アタッチの穴にかかっていることを確認してください。網戸が脱落するおそれがあります。
- 木額縁が正確に施工されていることを確認してください(木額縁内法許容差：±1.5mm)。網戸を取付けた際、作動不良および本体脱落のおそれがあります。
- 浴室で使用する場合は、全ての取付けねじに必ずシーリング処理を実施してください。漏水の原因になることがあります。



### ■姿図

※本図は、内観左収納を示していますが、本商品に左右勝手はありません。取付ける際、収納枠を天地逆さまに取付けますと、内観右収納となります。



### ■部品一覧表

※取付ける前に梱包内の部品を確認してください。

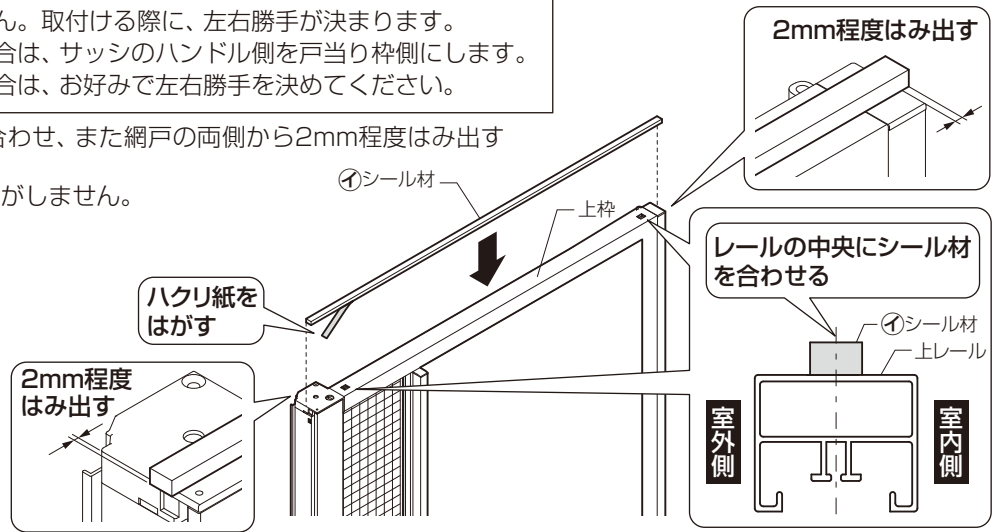
記号	㊦	㊧	㊨	㊩	㊪	㊫
姿図・名称						
個数	1本	1本	1本	2本	1	2枚
	シール材	収納枠アタッチ	戸当り枠アタッチ	皿木ねじ	取扱い説明書	透明シート

## ■組立て手順

①網戸の左右勝手を確認し、網戸上部に①シール材を貼りつけます。

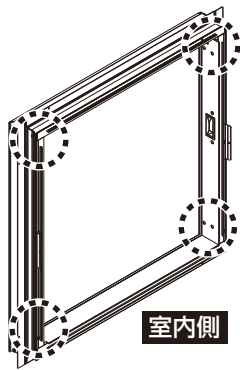
本商品に左右勝手はありません。取付ける際に、左右勝手が決まります。  
縦すべり出し窓に取付ける場合は、サッシのハンドル側を戸当り枠側にします。  
横すべり出し窓に取付ける場合は、お好みで左右勝手を決めてください。

①シール材をレールの中央に合わせ、また網戸の両側から2mm程度はみ出すように貼りつけます。  
※シール材の上のフィルムははがしません。



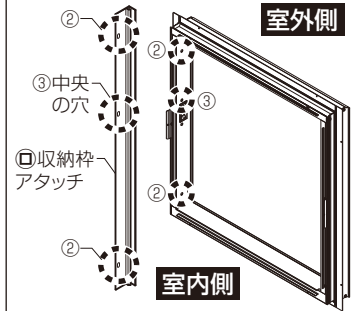
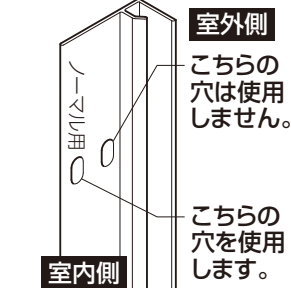
## ■網戸の取付け手順

①サッシ枠の樹脂アングル部の一番上と一番下のねじを外します。(左右両側)



②㊶収納枠アタッチを①で外したねじで取付けます。

●収納枠アタッチの室内側の穴を使用します。  
※ノーマル用の刻印がされています。

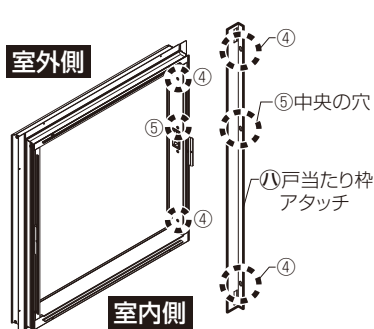
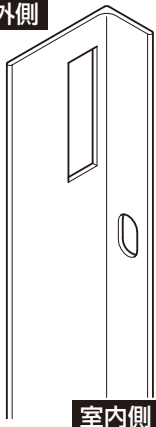


③㊶収納枠アタッチの中央の穴を㊸ねじで取付けます。  
※穴は㊷と同じ側を使用します。

④㊹戸当たり枠アタッチを①で外したねじで取付けます。

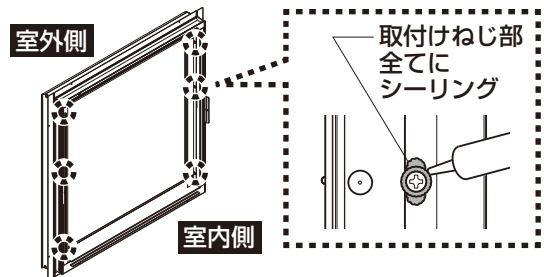
●戸当たり枠アタッチのねじが室内側になるようにします。

室外側



⑤戸当たり枠アタッチの中央の穴を㊸ねじで取付けます。

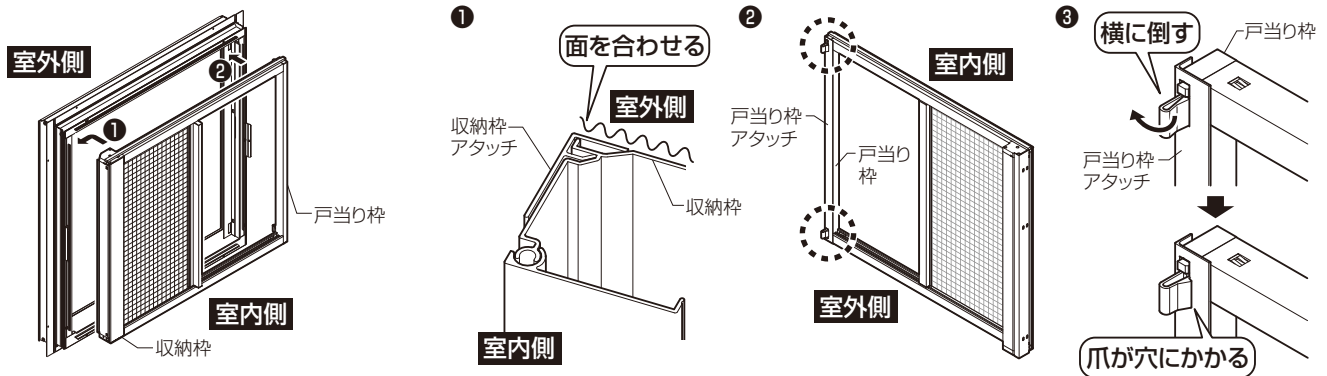
※浴室などの水のかかる場所でご使用の場合は、取付けねじ頭周辺と長穴に、必ずシーリング処理をしてください。



### ▲注意

●浴室で使用する場合は、全ての取付けねじに必ずシーリング処理を実施してください。漏水の原因になることがあります。

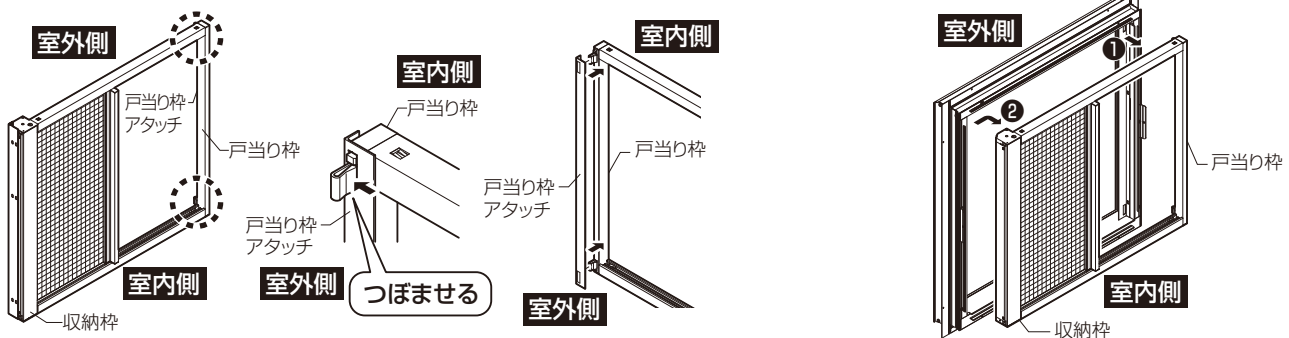
- ⑥ ①網戸本体の収納枠の室外側の面を収納枠アタッチの室外側の面に合わせて引っ掛け、  
 ②反対側の戸当り枠の部品を戸当り枠アタッチの穴に差し込みます。  
 ※爪のかけが悪いときは、③図のように部品を横に倒すとかけやすくなります。



**▲ 注意**  
 ●戸当り枠の部品の爪が戸当り枠アタッチの穴にかかっていることを確認してください。網戸が脱落するおそれがあります。

**■網戸の取外し手順**

- ①戸当り枠の室外側の上部と下部の部品をつぼませて、戸当り枠アタッチの穴から外します。  
 ②①戸当り枠を外してから、②収納枠を収納枠アタッチから外します。

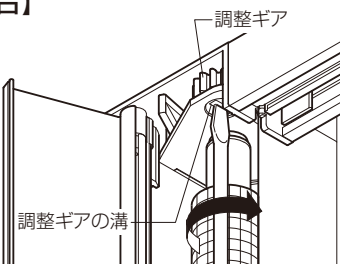


**■巻取りスピードの確認と調整**

巻取りスピードが適切かどうかを確認してください。  
 目安は、框に手を添えて収納するとき、収納枠手前で手を放し、網が完全に巻取られるときに框が収納枠に軽くパチンと当たる状態です。  
 巻取りスピードの調整が必要な場合は、収納枠カバーをあけて次の手順で実施してください。

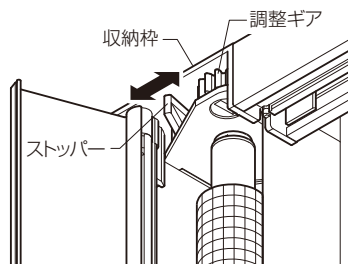
**【巻取りスピードが遅い場合】**

- 調整ギアの溝にマイナスドライバーなどを差し込み、矢印方向にギアを2～3山回してください。  
 ※巻取りスピードが速くなりすぎるので、約50山(3～4回転)以上は回さないでください。



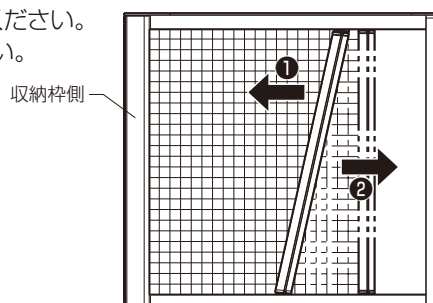
**【巻取りスピードが速い場合】**

- ストッパーを奥まで押して戻す1往復でギアが1山戻ります。2～3山づつ戻しながら適切な速度になるようにストッパーで調整してください。



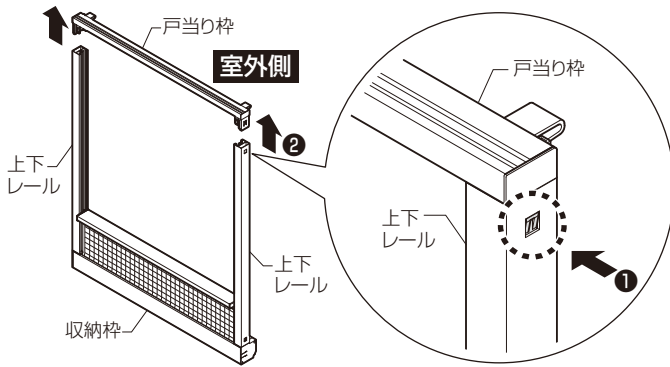
**■網が斜めになった場合や網が途中で止まっている場合**

網をいったん収納枠側に戻して引出し直して手を離してください。  
 1回で直らない場合は、開閉操作を2、3回行ってください。

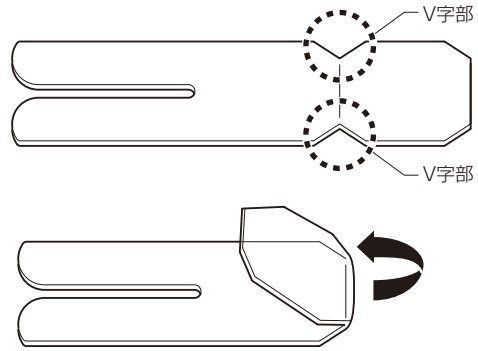


■上下のロックの一方が外れない場合

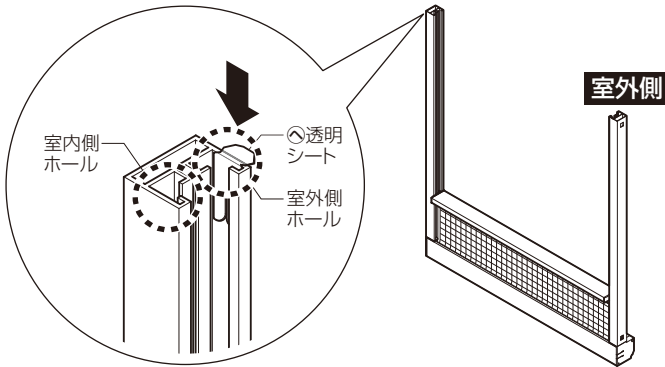
①上下レール端部にある角穴から部品を押しながら、戸当たり枠を外します。



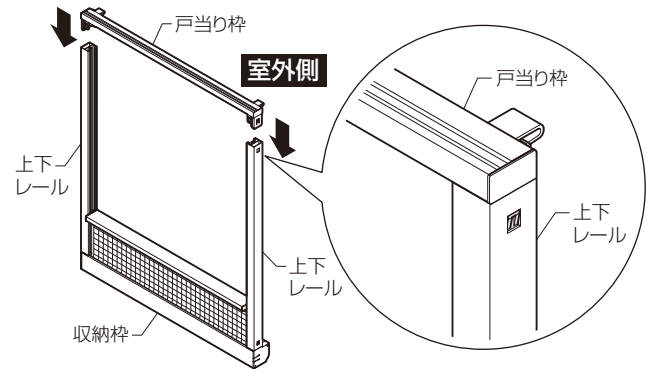
②透明シートをV字部で折り曲げます。



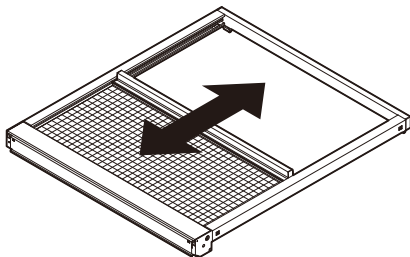
③折り曲げた透明シートを、ロックが外れる側のレールの室外側のホールに挿入します。



④戸当たり枠の内外を確認し、上下のレールに差し込みます。部品の出っ張りがある側が収納枠の出っ張り側(室外側)になります。



⑤網戸を台の上などに寝かせた状態にし、全閉全開の開閉を10回程度確認してください。  
 ※網戸を全閉状態から開ける際、框を収納枠方向に回転させてロックを解除してください。  
 ※まだ片側のロックが外れない場合、手順①に戻り、透明シートを2枚重ねてください。



⑥網戸の室外側に飛び出た透明シートを折り返し、部品の下側に挟み込みます。このとき部品を横に倒すと挟みやすいです。

