



●この説明書は、必ず組立てされる方にお渡しください。

■組立てされる方へのお願い

▲注意 …組立てを誤った場合、使用者などが中程度の傷害・軽傷を負う危険または物的損害の発生が想定されます。冒頭にまとめて記載していますので必ずお読みください。

▲注意

●漏水の原因になりますので、下記事項をお守りください。

- ・縦枠両側に張付けてあるコーキングシーラーが、上・下枠の周りにはみ出すように合わせてからねじ止めしてください。
- ・枠組立てねじは $2.5 \pm 0.5 \text{ N} \cdot \text{m}$ { $25 \pm 5 \text{ kgf} \cdot \text{cm}$ }のトルクで止めた後、ゆるみ・ガタツキのないことを確認してください。
- ・浴室に使用される際は、下枠と縦枠の接合部分(躯体取付側の2カ所)にはすき間隠し部品シールの上に浴室防水部品セット(別売り)を張付けてください。

■組立て上のお願い

- 必ず指定の組立てねじを使用してください。
- 取付けは、「取付け説明書」をご覧ください。
- 取付け説明書および取付けねじセットは、必ず取付けされる方へお渡しください。
- 障子取付けねじは必ず取付けされる方へお渡しください。
- ソリ防止のため、樹脂面を直射日光に当てた状態で放置しないでください。
- 樹脂は割れたりキズついたりしやすいため、ぶつけたりこすったりしないでください。
- 組立ての際は、部材をハンマーで直接たたかないでください。部材が変形することがあります。
- 樹脂材に荷重がかからないよう、保管・輸送の際は保護してください。
- ガラス破損防止のため、ガラスは枠を躯体に固定した後に入れてください。
- すき間隠し部品セットはサッシ枠を組立ててから取付けてください。

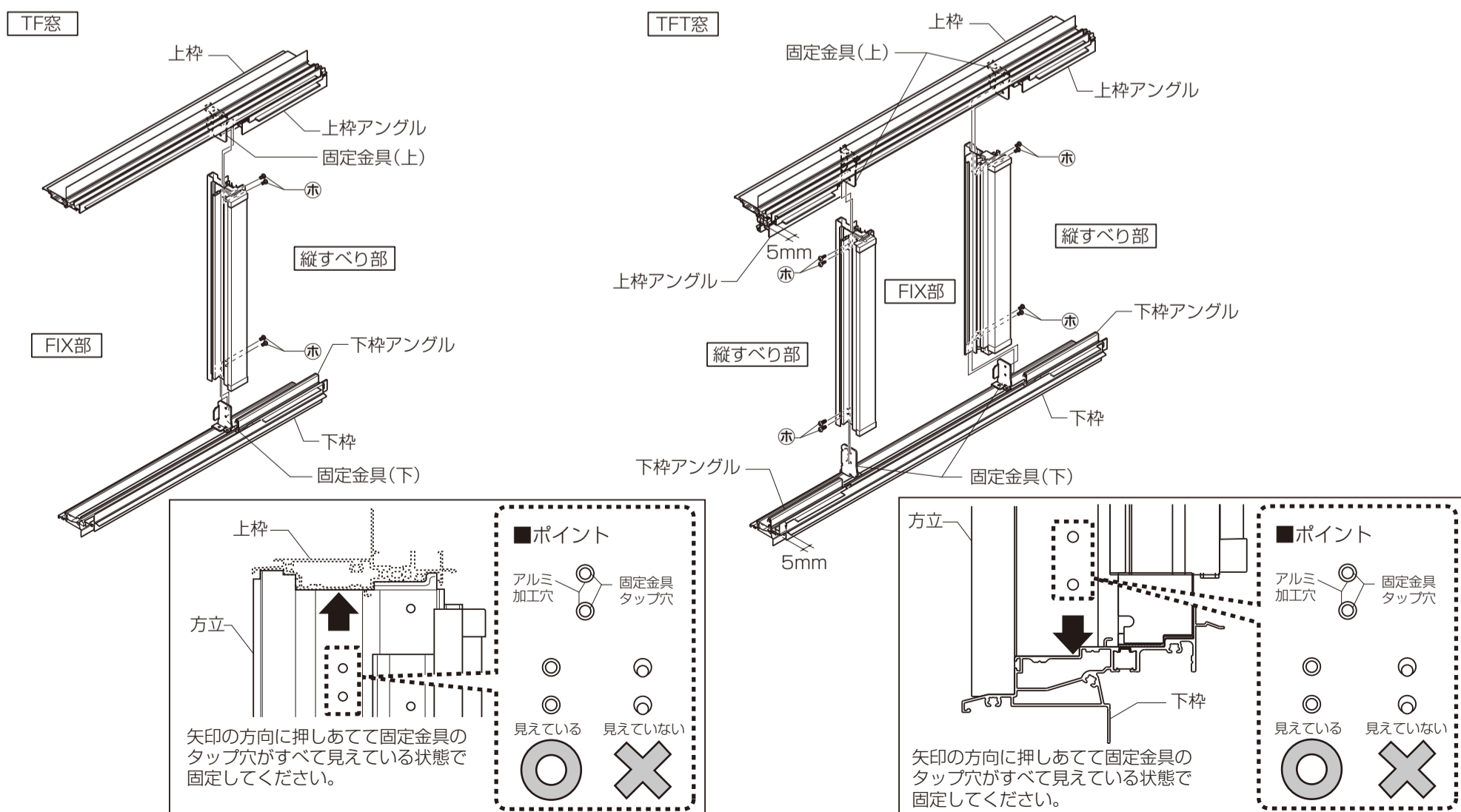
■部品・ねじ一覧表

記号	㊦	㊧	㊨	㊩	㊪	㊫	押 縁	
姿 図								
	枠組立てねじ (バインドタップねじ) φ4×30	障子組立てねじ (ナベタップねじ) φ4×25	障子組立てねじ (ナベタップねじ(1種)) φ4×20	障子取付けねじ (薄平小ねじ) M4×10	方立組立てねじ (バインド小ねじ) M4×10	すき間隠し 部品シール		
使用部位	枠	障子	障子	ステー	方立	枠	上用/1本	縦用/2本

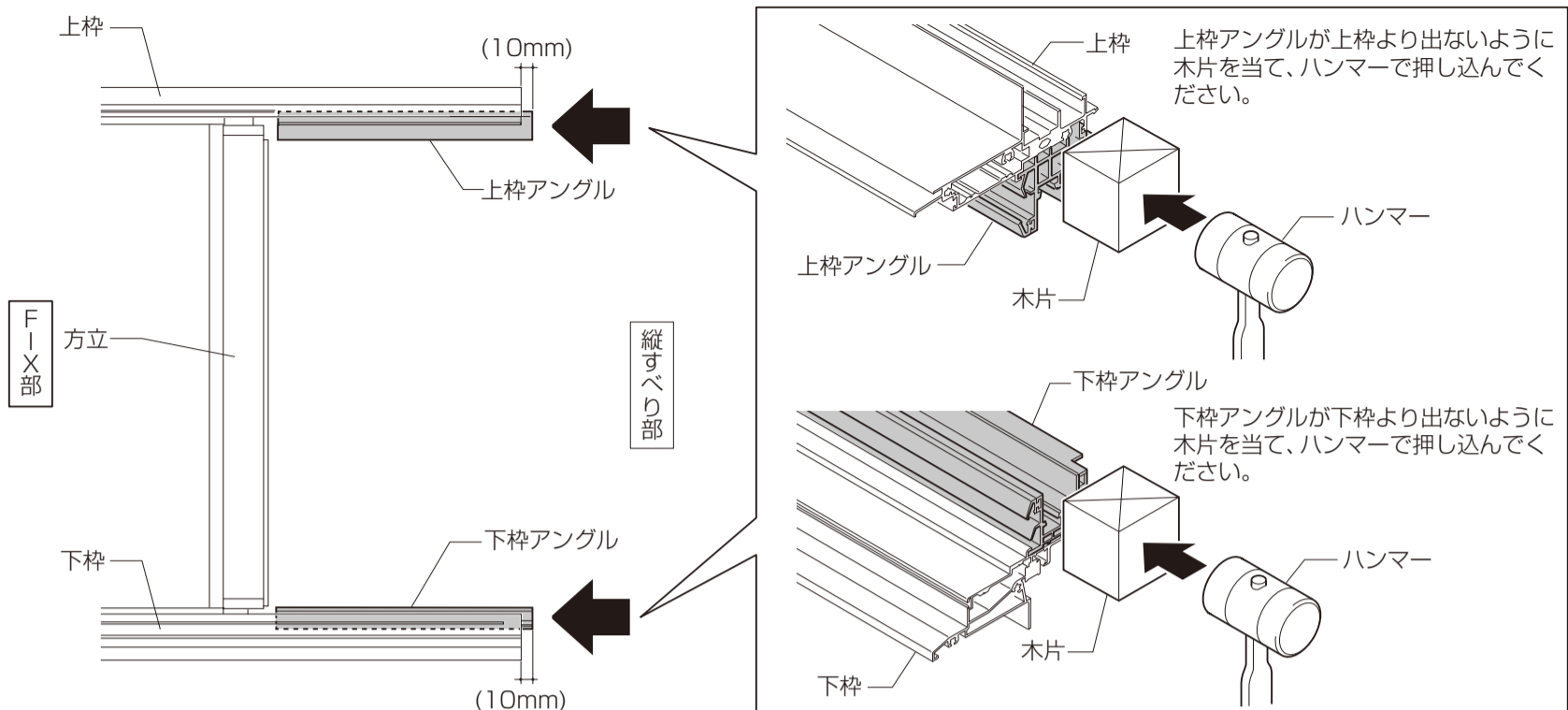
■組立て順序

1-1 方立の組立て

●方立を上枠または、下枠の固定金具に押しあててねじ㊪で固定します。

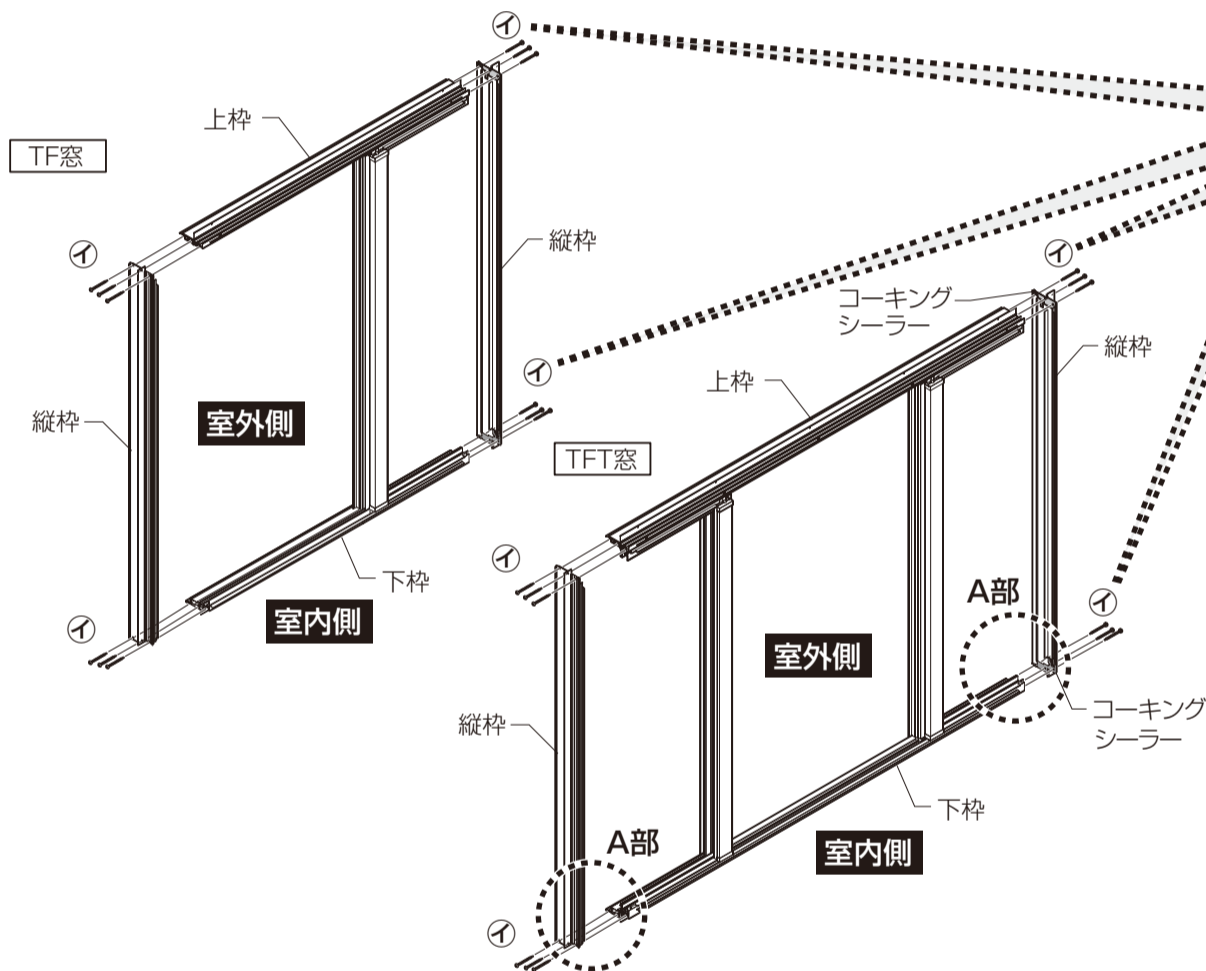


●上下枠のアングルは組立てやすいようにあらかじめ10mm程度出ています。方立組立て後上下枠のアングルを上下枠より出ないように押し込んでください。



1-2 枠の組立て

●室内側、室外側の向きを合わせて各部材をねじ①で固定します。



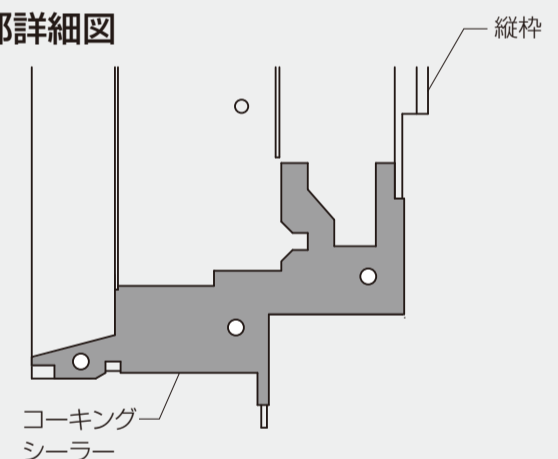
▲ 注意

●ねじは $2.5 \pm 0.5 \text{ N} \cdot \text{m}$ { $25 \pm 5 \text{ kgf} \cdot \text{cm}$ }のトルクで止めた後、ゆるみ・ガタツキのないことを確認してください。漏水の原因になります。

▲ 注意

●縦枠両側に張付けてあるコーキングシーラーが上・下枠の周りにはみ出すように合わせてからねじ止めしてください。漏水の原因になります。

■ A部詳細図



2 すき間隠し部品シールの取付け

お願い

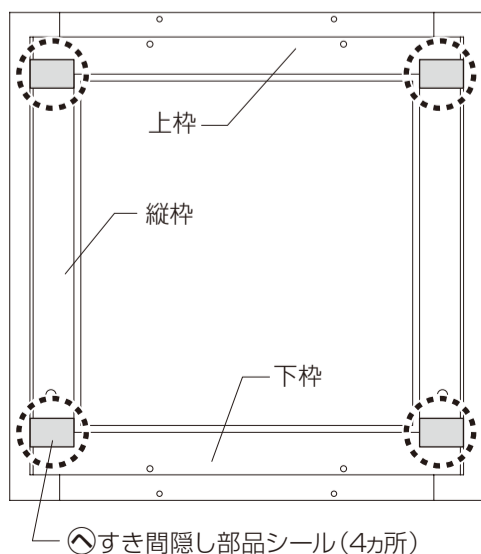
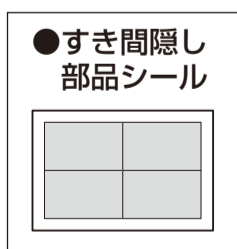
- ※すき間隠し部品セットはサッシ枠を組立ててから取付けてください。
- ※防火商品の場合は気密部品セットに同梱されている組立て説明書を確認ください。

●縦枠と上枠(下枠)の接合部分(室内側4カ所)に張付けてください。

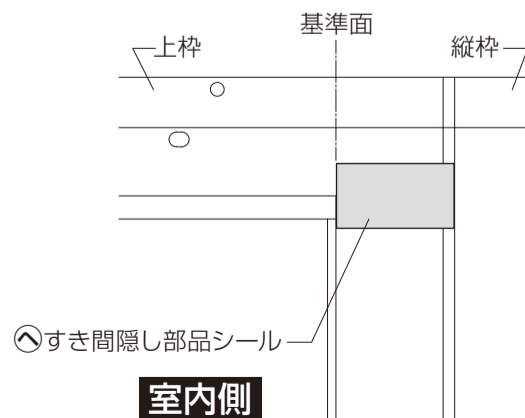
- ①張付け側のリケイ紙をはがします。
- ②基準面を合わせて張付けます。

▲ 注意

●浴室に使用される際は、下枠と縦枠の接合部分(躯体取付側の2カ所)にはすき間隠し部品シールの上に浴室防水部品セット(別売り)を張付けてください。漏水の原因になります。



〔上部詳細図〕



〔下部詳細図〕

