



●この説明書は、必ず組立てされる方にお渡してください。

■組立てされる方へのお願い

●本説明書で使われているマークには、以下のような意味があります。

▲警告 …組立てを誤った場合、使用者などが死亡または重傷を負う危険が想定されます。冒頭にまとめて記載していますので必ずお読みください。

▲注意 …組立てを誤った場合、使用者などが中程度の傷害・軽傷を負う危険または物的損害の発生が想定されます。冒頭にまとめて記載していますので必ずお読みください。

▲警告

●本製品で使用するグレチャン付ガラスは、特殊な構造によりグレチャンとガラスを一体化した専用ガラスです。障子の落下、ガラスの抜けによるケガのおそれがありますので下記事項をお守りください。

- ・必ず指定のグレチャン付ガラスを使用してください。
- ・ガラスからグレチャンを外さないように取扱ってください。
- ・ガラスの交換など、障子を組み直す場合は、必ずガラス交換マニュアルの手順にしたがってください。

▲注意

●ロック側縦框(上・下)には同梱の框キャップを必ず取付けてください。型材切断面でケガをするおそれがあります。

■組立て上のおお願い

- ガラス寸法はダンボール又はカタログをご覧ください。
- 必ず指定の組立てねじを使用してください。
- 枠の組立ておよび取付け・本体の吊込みは、「枠組立て説明書」「取付け説明書」をご覧ください。
- 取付け説明書および取付けねじセット、フリクションアームは必ず取付けされる方へお渡してください。(フリクションアームはテラスドアのみ)
- 本体を枠に吊込んだり、施錠した状態で運搬しないでください。枠が変形し、ドアの開閉に支障が出るおそれがあります。
- ソリ防止のため、樹脂面を直射日光に当てた状態で放置しないでください。
- 樹脂は割れたりキズついたりしやすいため、ぶつけたりこすったりしないでください。
- 組立ての際は、樹脂面をハンマーで直接たたかないでください。樹脂が割れることがあります。
- 樹脂材に荷重がかからないよう、保管・輸送の際は保護してください。
- ねじは $2.5 \pm 0.5 \text{ N} \cdot \text{m}$ { $25 \pm 5 \text{ kgf} \cdot \text{cm}$ } のトルクで止めた後、ゆるみ・がたつきがないことを確認してください。

■組立てねじ・部品一覧表

記号	㊶	㊷	㊸	㊹
姿図				
	本体組立てねじφ4×60(G35) (ナベタッピンねじ[5本]) ※テラスドアの場合は1本余り	ピボットヒンジ上部軸	ピボットヒンジ下部受	框キャップ(上)
記号	㊺	㊻	㊼	㊽
姿図				
	框キャップ(下)	座金	ピボットヒンジ取付けねじ(縦框)M4×10 (トラス小ねじ[4本])	ピボットヒンジ取付けねじ(上・下)M4×6 (皿小ねじ[8本])
記号	㊾			
姿図				
	㊾取付け穴ふさぎ (プッシュボタン) ※テラスドアの場合は余り			

■組立て順序

1 本体の組立て

① グレチャン付ガラスに記載されている対象品種、ガラス寸法を確認します。

※ 品種によりガラスの仕様が異なります。

② ガラスに対し、各部材を仮配置します。

※ 内外・上下・左右が正しいか必ず確認してください。

③ 上下棧と縦框をねじ止めします。

・ 縦框(吊元側)の上部にピボットヒンジ上部軸を差込み、上棧、縦框(吊元側)とそれぞれねじ止めします。(作業手順参照)

・ 縦框(吊元側)の下部にピボットヒンジ下部受けを差込み、下棧、縦框(吊元側)にそれぞれねじ止めします。(作業手順参照)

・ 縦框(戸先側)の中に座金を入れ、縦框に押さえつけながら、ナベタップピンねじを差込み、締め込みます。

※ 組立てた本体のW寸法が、中央部のみ大きい場合は、必ず矯正してください。

■作業手順

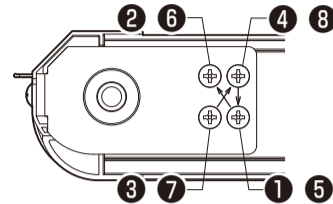
① ①のねじを仮止めします。

② ②のねじを以下の要領で止めてください。

① 下図の順番①～④でねじを固定してください。

② ⑤～⑧の順番で増し締めを行ってください。

③ 増し締めトルクは14～20kgf・cmとします。



③ ①のねじを締めます。

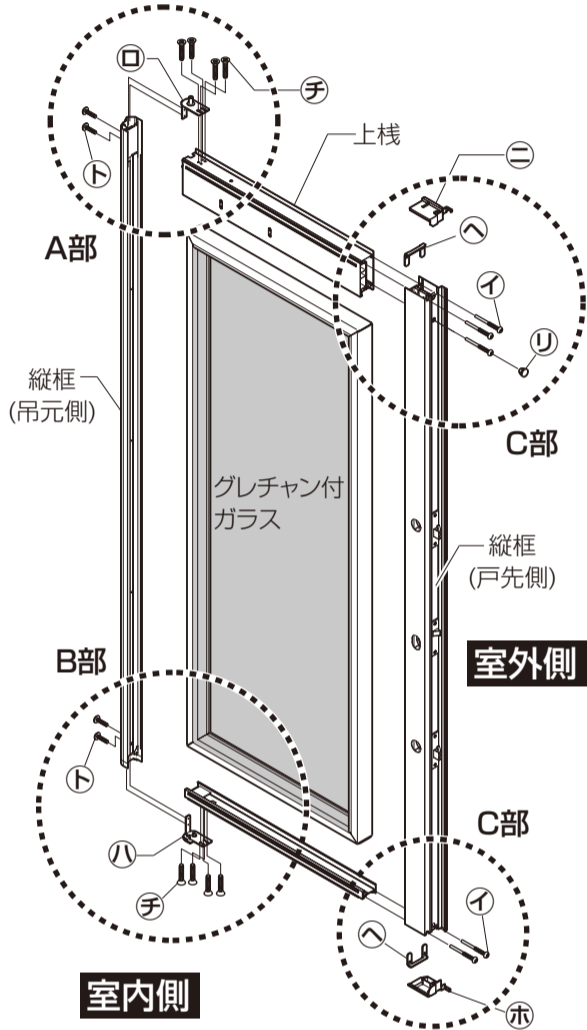
▲警告

● 障子の落下、ガラスの抜けによるケガのおそれがありますので下記事項をお守りください。

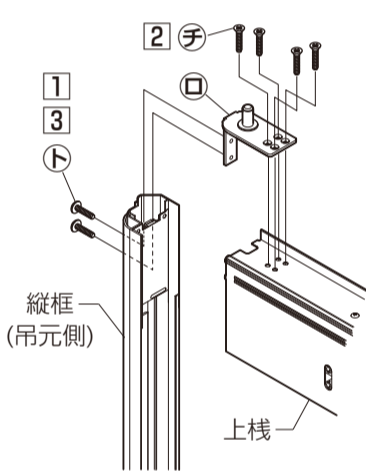
・ 必ず指定のグレチャン付ガラスを使用してください。

・ ガラスからグレチャンを外さないように取扱ってください。

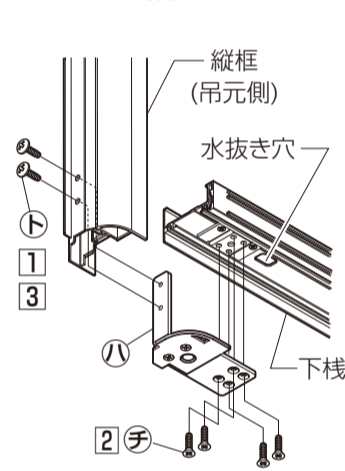
・ ガラスの交換など、障子を組み直す場合は、必ずガラス交換マニュアルの手順にしたがってください。



■A部詳細図

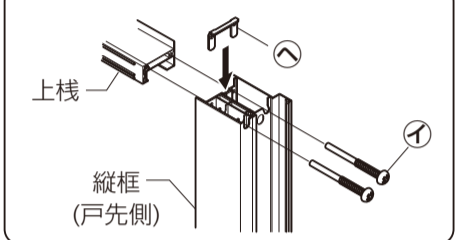


■B部詳細図

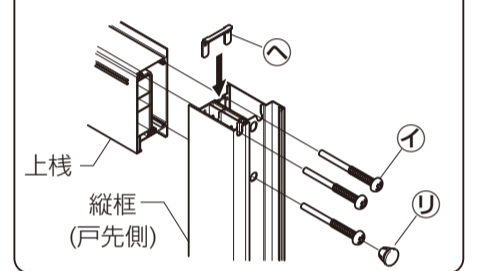


■C部詳細図

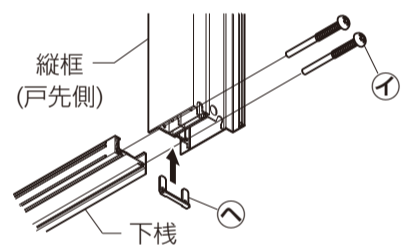
上棧(テラスドアの場合)



上棧(勝手口ドアの場合)



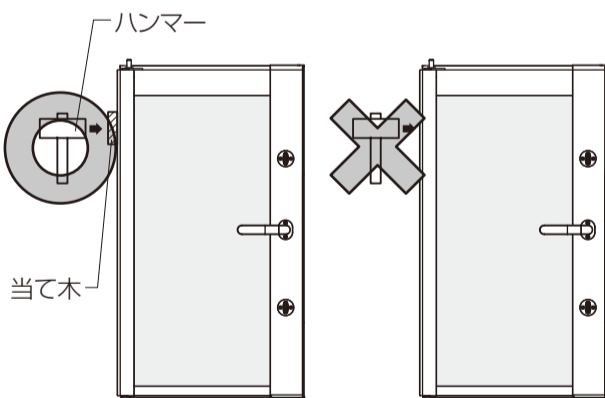
下棧(共通)



※ ④は縦框に当たるまで差込んでください。

お願い

※ 組立ての際は、樹脂面をハンマーで直接たたかないでください。樹脂が割れることがあります。



お願い

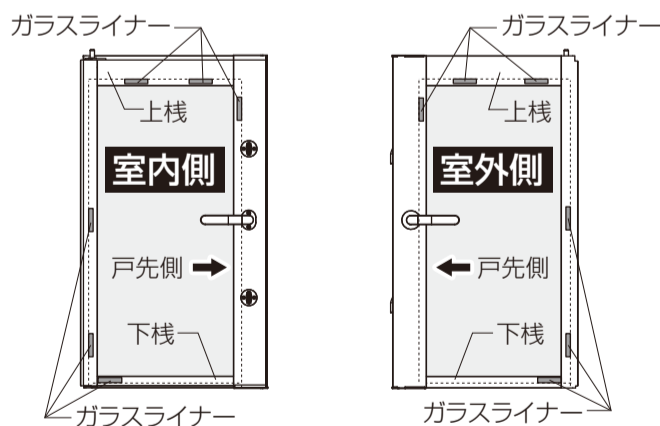
※ ガラスライナーをはがしたり、位置をズラさないでください。

戸先が下がる場合があります。

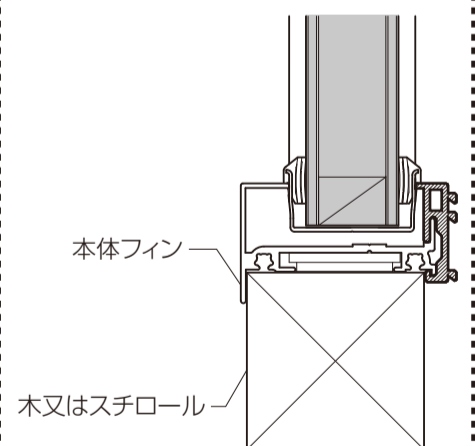
※ 上下棧を間違えないようご確認ください。

● 下棧には水抜き穴があいています。

● ガラスライナーは下図の位置にきます。



※ 本体組立て後に保管する場合は、本体フィンに重量がかからないよう木などを当ててください。



2 框キャップの取付け

※ 框キャップには、上下の使い分けがあります。確認の上使用してください。

① 框キャップのA部を縦框の組立てガイド穴に、B部を座金部の折返し部に、C部をエッジ部分に合わせ、「パチン」と音がするまで押し込みます。

② 框キャップに浮きのないこと、手で引いて外れないことを確認します。

※ 図は縦框の下部の場合を示します。上部も同じ方法で取付けてください。

▲注意

● 縦框(上・下)には同梱の框キャップを必ず取付けてください。型材切断面でケガをするおそれがあります。

3 レバーハンドル・サムターンの取付け

※ 各セットに同梱の取付け説明書をご覧ください。

