



# IXIL スマートデバイス(クレセント・サムターン) 取付け説明書

●取付けされる方に必ずお渡しください。掲載番号順に施工してください。

## ■守っていただきたいこと

**▲注意** …取付けを誤った場合、使用者などが中程度の傷害・軽傷を負う危険または物的損害の発生が想定されます。冒頭にまとめて記載していますので必ずお読みください。

### ▲注意



●濡れた手で電池交換しないでください。電池が発熱、液漏れ、破裂しケガや火災のおそれがあります。

●異臭や異音がした場合は使用をやめてください。発煙、発火のおそれがあります。

●浴室などの湿気の高い場所で使用しないでください。発煙・発火などのおそれがあります。



●製品の上に乗ったり、物を置いたり、ぶら下がったりしないでください。製品の破損やケガのおそれがあります。

●機器を改造しないでください。製品の破損やケガのおそれがあります。

●サムターンを取外す際には、シリンダーを抑えながら取外してください。シリンダーが脱落し、床等を傷つけるおそれがあります。

※下記内容は重要事項ですので必ず点検してください。

No.	クレセントチェック内容	
1	クレセント取付け時のねじは適切な長さのねじを使用していますか？ 誤った長さのねじを使用すると、しっかりと取付けができず脱落等のおそれがあります。	<input type="checkbox"/>
2	クレセントの取付け方向は正しく取り付けられていますか？ 誤った方向で取り付けると施錠状態が正しく認識できない場合があります。	<input type="checkbox"/>
3	お施主様に同梱の部品・説明書をお渡ししていますか？ 同梱している電池を使用して初期設定を行う必要があるため必ず渡してください。	<input type="checkbox"/>

No.	サムターンチェック内容	
1	サムターン台座取付け時のねじは適切な長さのねじを使用していますか？ 誤った長さのねじを使用すると、しっかりと取付けができず脱落等のおそれがあります。	<input type="checkbox"/>
2	サムターンの取付け方向は正しく取り付けられていますか？ 誤った方向で取り付けると施錠状態が正しく認識できない場合があります。	<input type="checkbox"/>
3	お施主様に同梱の部品・説明書をお渡ししていますか？ 同梱している電池を使用して初期設定を行う必要があるため必ず渡してください。	<input type="checkbox"/>

## 取付け上のお願

- スマートデバイスを取り付ける前に、枠の水平・垂直および、障子/ドアの開閉・既設のクレセント/サムターンの施錠に異常がないことを確認してください。
- 必ず指定のねじを指定の本数使用し、固定してください。
- 取付け時は手袋をしてください。素手で行うとケガをするおそれがあります。

## ■部品・部材の明細(クレセント)

①スマートクレセント	②クレセント取付けねじ
	 トラス小ねじ M4×25 D8 (2本)
③電池	④お願ラベル
 アルカリ単5形(2本)	

## ■部品・部材の明細(サムターン)

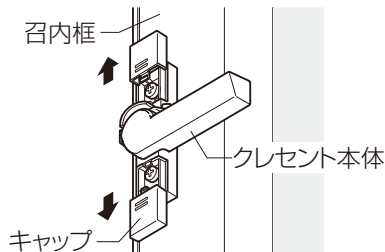
①スマートサムターン	②台座
③裏板	④台座カバー
⑤台座取付けねじ	⑥電池
 皿小ねじ サーモスII-H/L用 M5×42/50 D8 (各2本) TW用 M5×55/60 D8 (各2本)	 アルカリ単5形(2本)

※⑤台座取付けねじはご使用のドアシリーズによって同梱物が異なります。

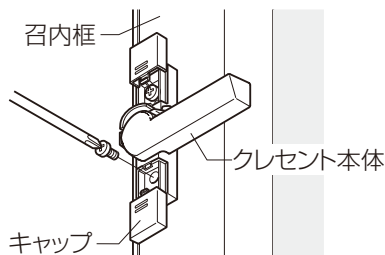
## ■スマートクレセントの取付順序

### ①クレセントの取外し

①すでに取付いているクレセントの上下のキャップを開けます。  
※ハンドルは中間位置にしてください。

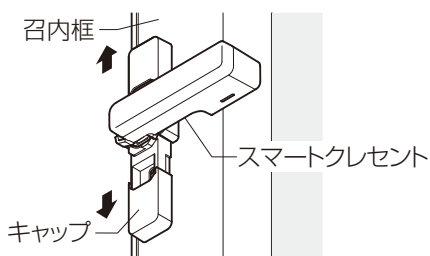


②プラスドライバーでクレセントを固定しているねじを取外します。

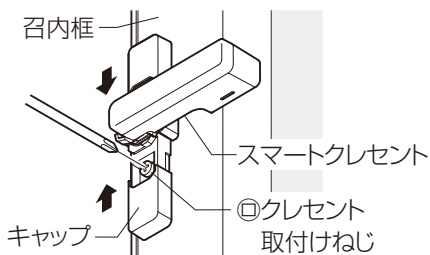


### ②スマートクレセントの取付け

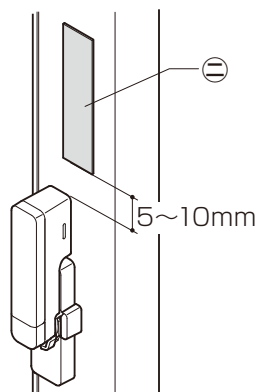
①①スマートクレセントの上下のキャップを開けます。  
※ハンドルは中間位置にしてください。



②プラスドライバーで付属の②クレセント取付けねじを固定します。  
※ねじを固定した後、キャップを閉めてください。



③お願いラベルの張付け  
※お願いラベルを召内框に張付けてください。



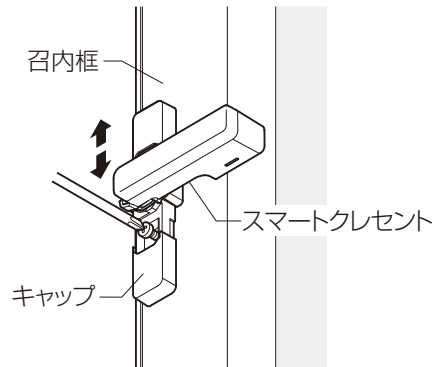
#### お願い

- お願いラベルはシワや気泡が入らないように張付けてください。
- お願いラベルは再張付けできません。

## ■クレセント調整

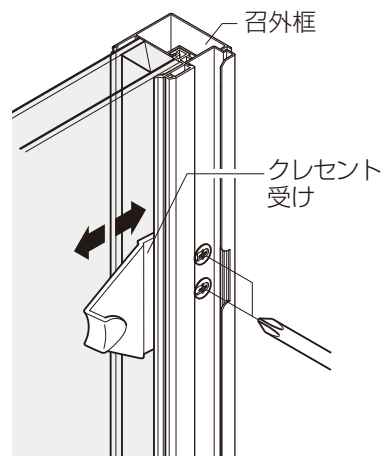
### 【上下方向の調整】 (クレセント本体)

- ①上下のキャップを開けます。
- ②プラスドライバーでねじをゆるめてクレセント本体を上下に動かします。  
※調整後はしっかりねじを締めて、キャップをしてください。



### 【左右方向の調整】 (クレセント受け)

- プラスドライバーでねじをゆるめてクレセント受けを左右に動かします。  
※調整後はしっかりねじを締めてください。



## ■動作確認

- スマートクレセントを動作させるためには、Life Assist2およびスマートフォンが必要になります。
- 設定説明書を参考に初期設定を行ってください。  
※①電池は初期設定の際に必要です。大切に保管し必ず初期設定をされる方に渡してください。

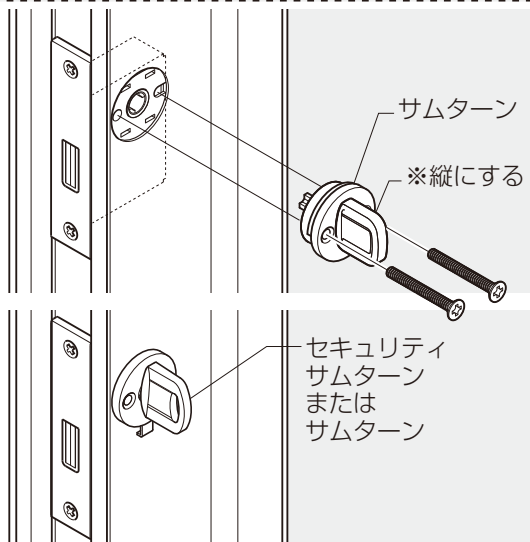
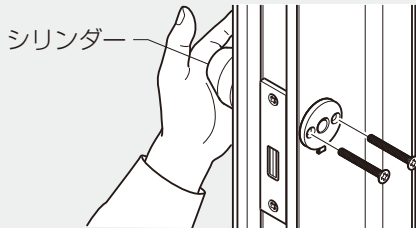
## ■スマートサムターンの取付順序

### ①既設サムターンの取外し

- ①すでに取付いているサムターンのつまみを縦の状態(解錠位置)にします。
- ②サムターンの取付けねじを外し、サムターンを外します。

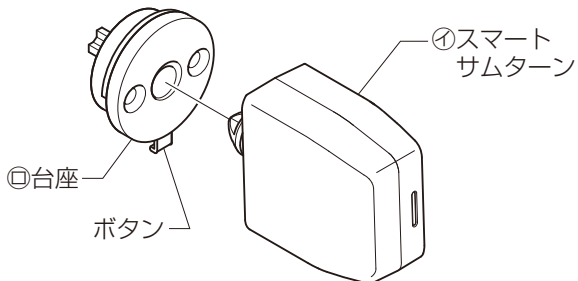
#### ▲注意

- サムターンを取外す際には、シリンダーを抑えながら取外してください。シリンダーが脱落し、床等を傷つけるおそれがあります。



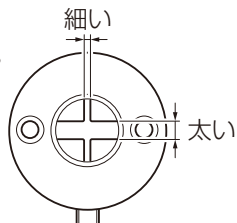
### ②台座の取付け

- ①台座に①スマートサムターンを差し込みます。
- ※スマートサムターンの抜き差しは台座下部のボタンを押しながら行ってください。

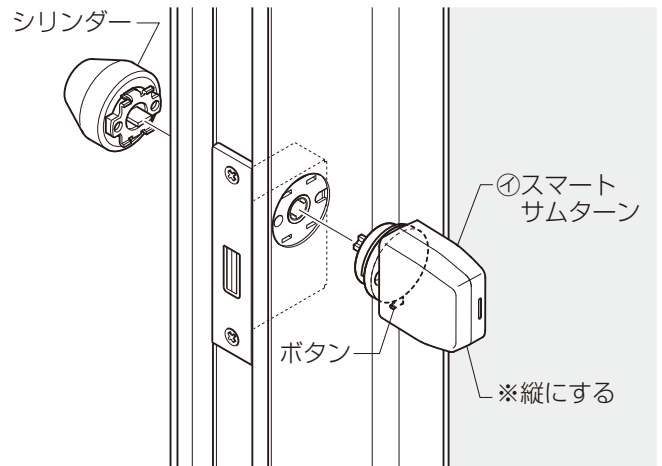


#### お願い

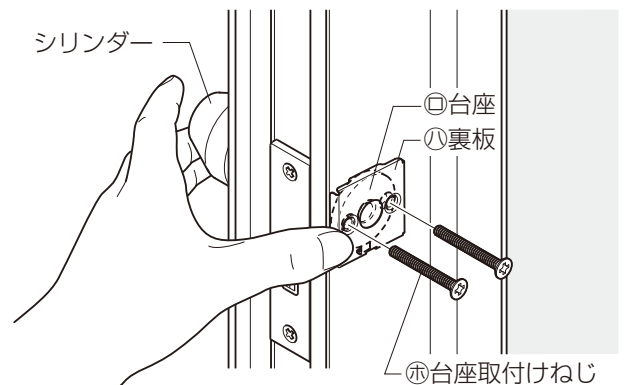
- サムターン台座とサムターンの十字溝は縦と横の幅が異なります。よく見て取り付けてください。



- ②台座を、ボタンを下にして、①スマートサムターンは縦の状態にして箱錠の丸穴に差し込みます。
- ※シリンダー付きの場合はシリンダーも箱錠の室外側の丸穴に差し込みます。



- ③ボタンを押して①スマートサムターンを外します。
- ④裏板を台座にかぶせ、一緒に箱錠にねじ止めします。



- ※シリンダー付の場合はシリンダーにねじ止めします。
- ※ねじ止め後、①スマートサムターンを一旦装着し、縦の状態を取り付けられていることを確認してください。(表1参照)
- ※台座取付けねじは室外側のシリンダー有無で使用する長さが異なります。(表2参照)

表1：取り付け方向確認

○	×

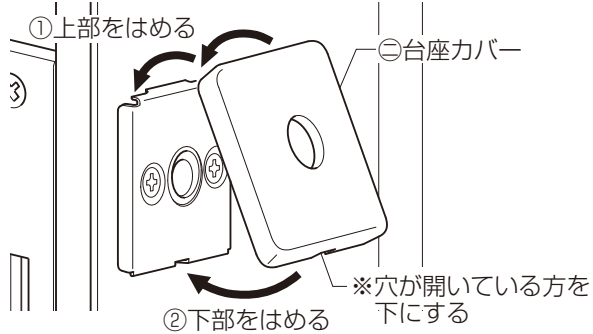
表2：台座取付けねじ種類

	TW	サーモスII-H/L
シリンダーあり	M5×60 D8	M5×50 D8
シリンダーなし	M5×55 D8	M5×42 D8

⑤ ⊖台座カバーを取り付けます。

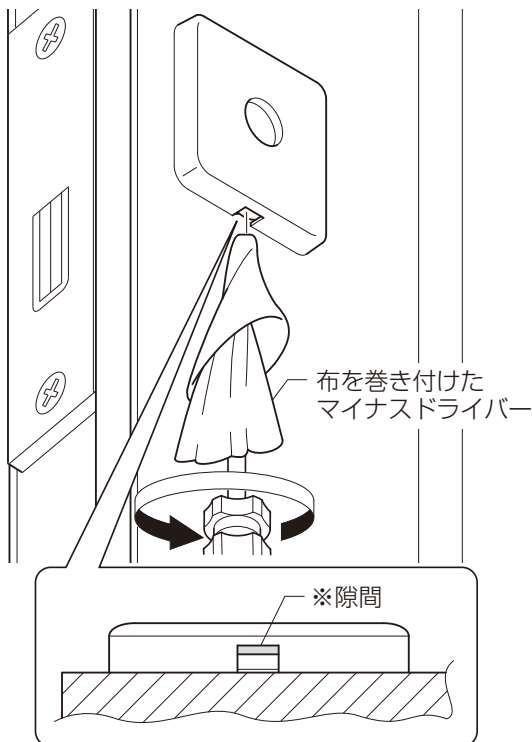
※上部2個所のツメをひっかけて、下側を回転させながら取付けてください。

※ドアの縦枠から台座カバーの浮きの無いことを確認してください。浮きがある場合は台座カバーをつけなおしてください。



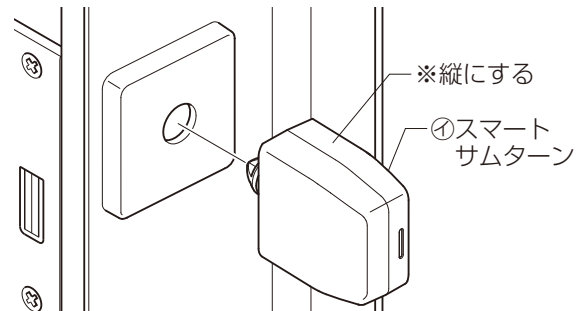
※台座カバーを取り外す際は、下部のボタンと台座カバーの隙間にマイナスドライバーなどを挿入し回転させると取り外すことができます。

※作業は台座カバーを傷つけないように、マイナスドライバーの先端に布などを巻き付けて行ってください。



③ スマートサムターンの取付け

① ①スマートサムターンを縦にした状態で取り付けてください。



■動作確認

●スマートサムターンを動作させるためには、Life Assist 2 およびスマートフォンが必要になります。

●設定説明書を参考に初期設定を行ってください。

※⊖電池は初期設定の際に必要です。大切に保管し必ず初期設定をされる方に渡してください。