



■組立てられる方へのお願い

●本説明書で使われているマークには、以下のような意味があります。

▲注意 …組立てを誤った場合、使用者が中程度の傷害・軽傷を負う危険または物的損害の発生が想定されます。冒頭にまとめて記載していますので必ずお読みください。

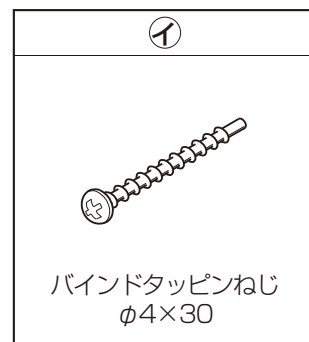
▲注意

- 漏水の原因になることがありますので、下記事項をお守りください。
- 縦枠両側に張付けてあるコーキングシーラーが、上・下枠のまわりにはみ出すように合わせてからねじ止めしてください。
- ねじは $2.5 \pm 0.5 \text{ N} \cdot \text{m}$ { $25 \pm 5 \text{ kgf} \cdot \text{cm}$ }のトルクで止めた後、緩み・ガタツキのないことを確認してください。

■組立て上のお願

- 必ず指定の組立てねじを使用してください。
- 取付けは、「取付け説明書」をご覧ください。
- 取付け説明書及び取付けねじセットは、必ず施工される方へお渡しください。
- ガラス寸法はダンボール又はカタログをご覧ください。
- ソリ防止のため、樹脂面を直射日光に当てた状態で放置しないでください。
- 樹脂は割れたり傷ついたりしやすいため、ぶついたりこすったりしないでください。
- 樹脂材に荷重がかからないよう、保管・輸送の際は保護してください。
- 連窓・段窓する場合は、必ず連窓方立・段窓無目の組立て説明書もご覧ください。

■ねじ一覧表

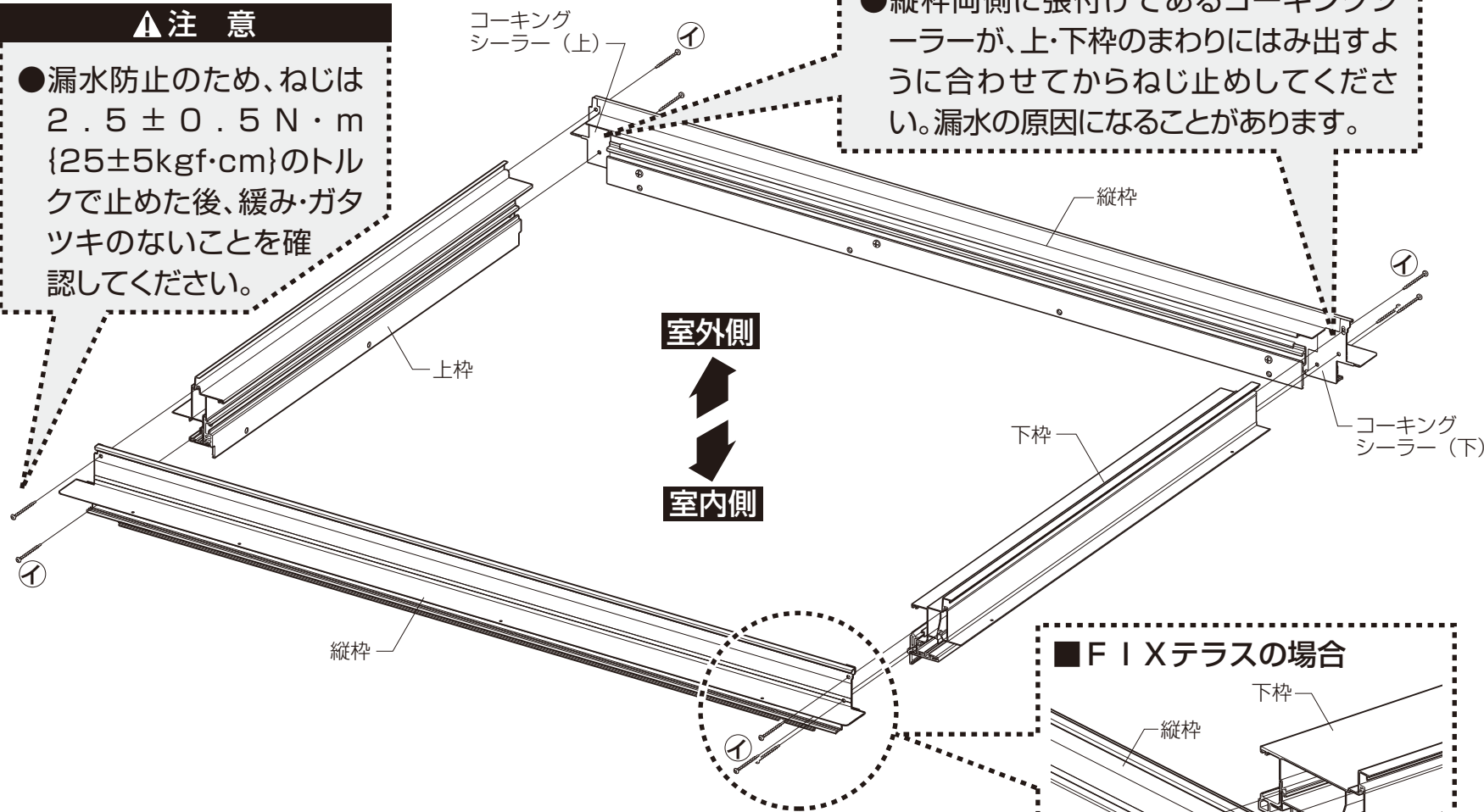


■組立て手順

●各部材の室内側・室外側の向きを合わせてねじ止めします。

▲注意

●漏水防止のため、ねじは $2.5 \pm 0.5 \text{ N} \cdot \text{m}$ { $25 \pm 5 \text{ kgf} \cdot \text{cm}$ }のトルクで止めた後、緩み・ガタツキのないことを確認してください。



▲注意

●縦枠両側に張付けてあるコーキングシーラーが、上・下枠のまわりにはみ出すように合わせてからねじ止めしてください。漏水の原因になることがあります。

■FIXテラスの場合

