


●この説明書は、必ず取付けされる方にお渡しください。※内は、ロットNo.表示位置を示します。

取付けされる方へのお願い

●本説明書で使われているマークには、以下のような意味があります。

▲注意 …取付けを誤った場合、使用者などが中程度の傷害・軽傷を負う危険または物的損害の発生が想定されます。冒頭にまとめて記載していますので必ずお読みください。

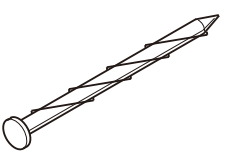


▲注意

- 下枠が垂下がり、漏水の原因になることがありますので、下記事項をお守りください。
 - ・必ず45×100mm以上の窓台（敷居）・30mm厚以上の間柱（ピッチ500mm以下）で開口部を作ってください。
 - ・指定のスクリー釘・木ねじで枠を固定してください。
 - ・開口部を付け枠などでふかす（調整する）場合は、一体物と同じ強度になるよう取付けてください。
- 漏水防止のため、下記事項をお守りください。
 - ・本製品取付け後、サッシ枠と躯体の取合わせ部に防水テープ（別売り）を張ってください。防水テープと枠との納まりについては、防水テープ取扱い説明書を参照してください。
 - ・枠の水平・垂直を正確に出して取付けてください。

取付け上のお願い

- ソリ防止のため、樹脂面を直射日光に当てた状態で放置しないでください。
- 樹脂は割れたりキズついたりしやすいため、ぶついたりこすったりしないでください。
- 樹脂部材ねじ止めの際は、締めすぎないでください。樹脂が割れたり、ねじが貫通したりするおそれがあります。
- 樹脂材に荷重がかからないよう、保管・輸送の際は保護してください。
- 障子を現場で取付ける場合は、組立て説明書をご覧ください。

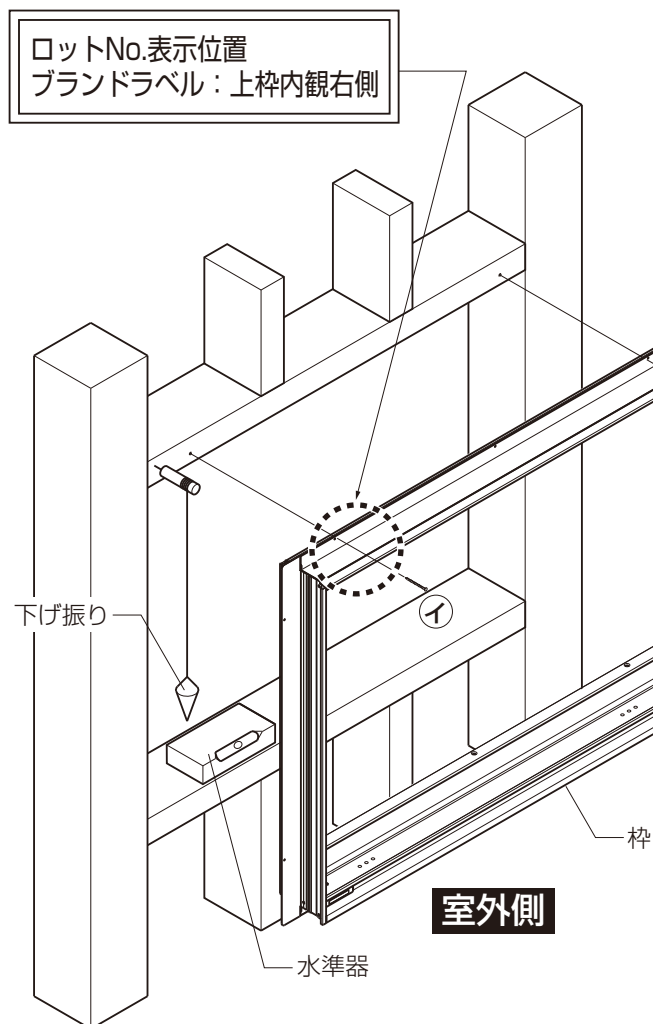
ねじ・部品一覧表

記号	①	②	③
姿図			
	スクリー釘φ2.1×32	皿木ねじφ3.1×20	丸木ねじφ3.1×16 把手ホルダー (SL-80対応には入っていません。)
部品セット表示	外枠取付け用	アングル固定 ねじセット	排煙把手セットに同梱

取付け順序

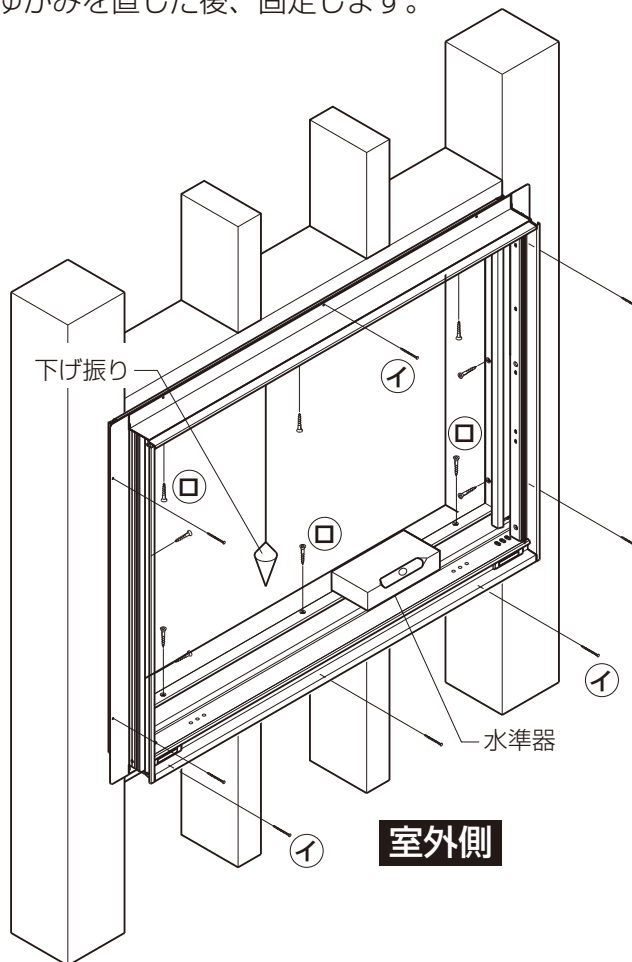
1 枠の仮止め

- 開口部の水平・垂直を確認し、枠を仮止めします。



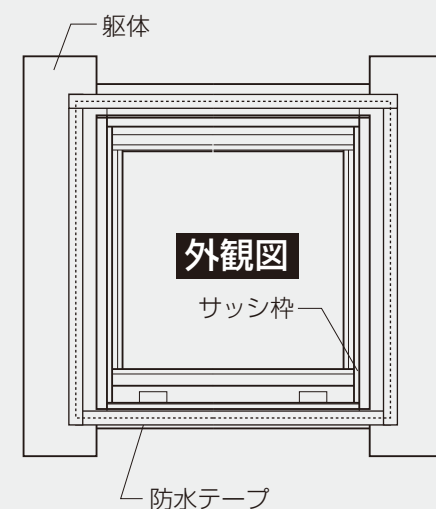
2 枠の調整と固定

- 下げ振り・水準器で枠のねじれ・たおれ・ゆがみを直した後、固定します。

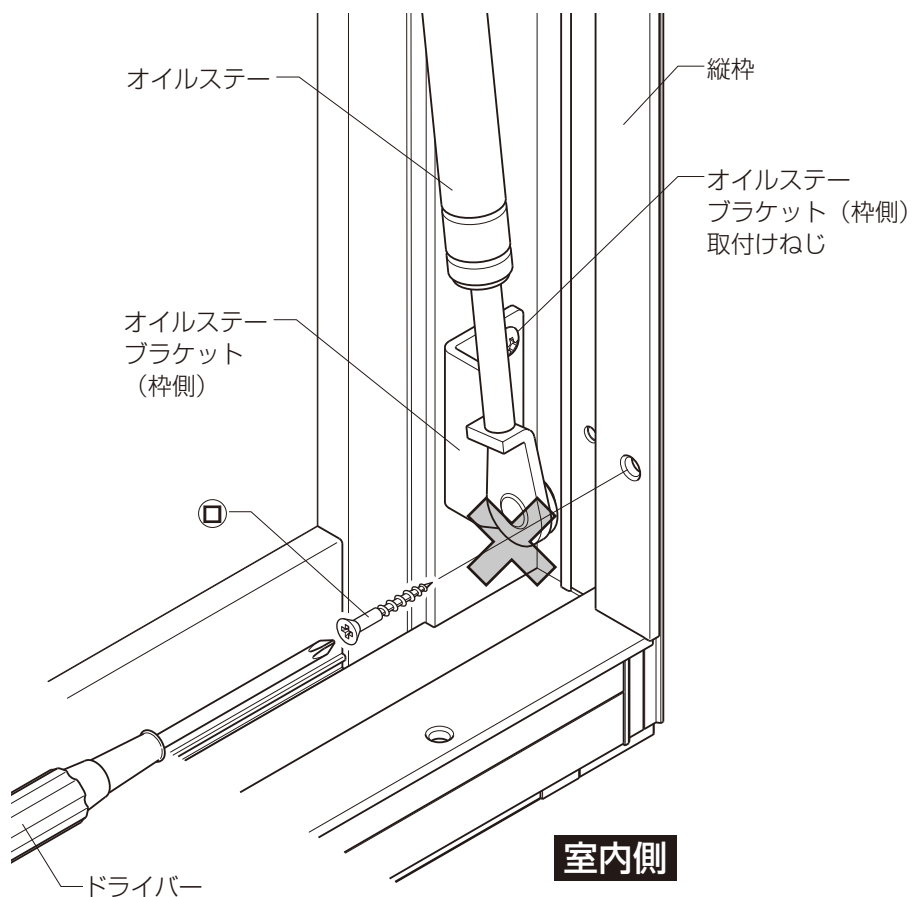


▲注意

- 枠の水平・垂直を正確に出して取付けてください。サッシ性能低下の原因になることがあります。
- 本製品取付け後、サッシ枠と躯体の取合わせ部に防水テープ（別売り）を張ってください。漏水の原因になることがあります。



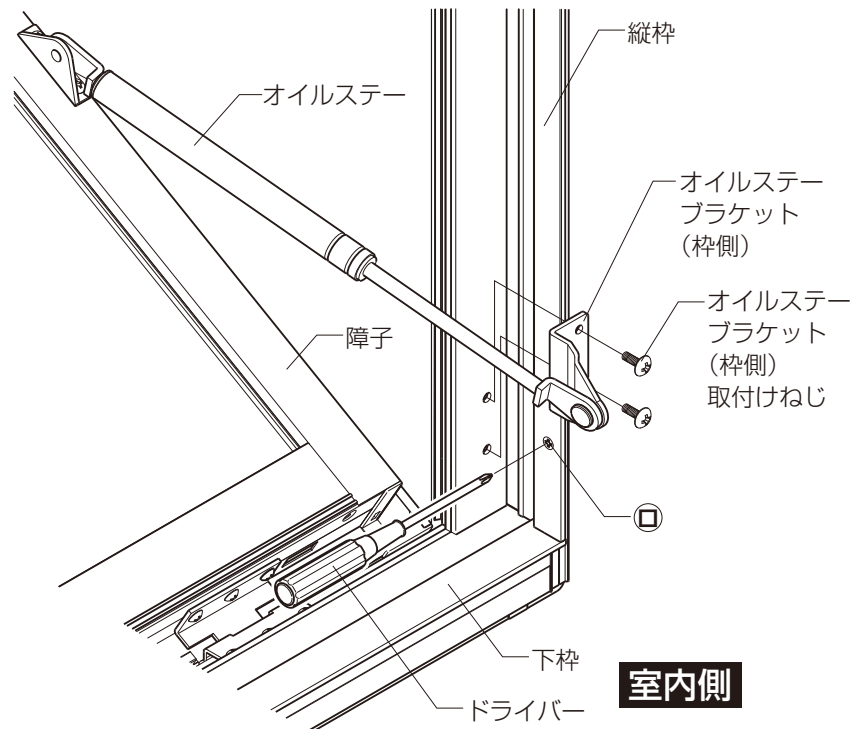
※75° 開放（特注品）のH寸法650以下のとき、縦枠のオイルステーブラケットと㊦アンクル固定ねじの高さが重なり、アンクル部のねじ固定ができません。



【枠に障子を取付け後、躯体へ固定する場合】

●障子を開放し、オイルステーブラケット（枠側）取付けねじを外し、オイルステーブラケットを外します。㊦アンクル固定ねじをねじ止め後、再度オイルステーブラケットを固定してください。

※オイルステーブラケットを外すときは、必ず障子を持って支えながら行ってください。障子が勢いよく開放し、ケガや部品破損の原因になるおそれがあります。



【枠を躯体に固定後、障子を取付ける場合】

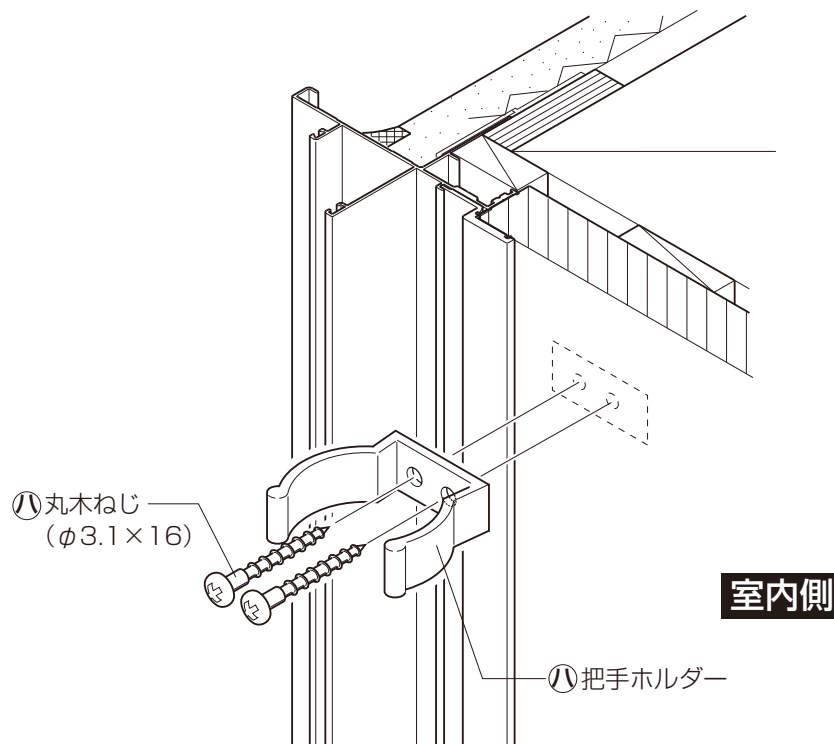
※障子の取付け方法については、「組立て説明書」を参照してください。

3 障子の取付け

●現場で障子を取付ける場合は、組立て説明書を参照してください。

4 把手ホルダーの取付け（SL-80対応用での取付けはありません。）

●㊧把手ホルダーは、㊨丸木ねじ（φ3.1×16）で造作材などに取付けてください。



5 排煙錠および排煙錠受けの調整（SL-80対応用での調整はありません。）

①排煙錠カバーを取付けた状態で、カバー下面と排煙錠受け上面のすき間が3.5mmになるように、排煙錠受け取付けねじをゆるめて上下に調整してください。

②排煙錠のラッチのかかりがゆるく、障子がガタつく場合は、排煙錠本体取付けねじをゆるめて室内側に調整してください。

