

# IXIL 外倒し窓(排煙仕様) SL-80対応用

## 組立て説明書



●この説明書は、必ず組立てされる方にお渡しください。

### ■組立てされる方へのお願い

●本説明書で使われているマークには、以下のような意味があります。

**▲注意** …組立てを誤った場合、使用者などが中程度の傷害・軽傷を負う危険または物的損害の発生が想定されます。冒頭にまとめて記載していますので必ずお読みください。

### ▲注意

- 漏水の原因になることがありますので、下記事項をお守りください。
  - ・縦枠両側に張付けてあるコーキングシーラーが、上・下枠のまわりにはみ出すように合わせてからねじ止めしてください。
  - ・ねじは $2.5 \pm 0.5 \text{ N} \cdot \text{m}$  { $25 \pm 5 \text{ kgf} \cdot \text{cm}$ } のトルクで止めた後、ゆるみ・ガタツキのないことを確認してください。
- 障子の取付け後は、必ず障子開き止め部品を取付け、オペレーター装置を取付けるまでは外さないでください。障子が開放し、思わぬケガをするおそれがあります。

### ■組立て上のお願

- 必ず指定の組立てねじを使用してください。
- 取付け説明書および取付けねじセットは、必ず施工される方へお渡しください。
- 枠を躯体に取付けてから障子を取付ける場合は、必ず施工される方へ「障子取付けねじ・組立て説明書・オイルステー部品セット・障子開き止め部品セット」をお渡しください。
- ガラス寸法はダンボール又はカタログをご覧ください。
- グレイジングチャンネルは別売りです。ガラス厚に応じて選択してください。
- ソリ防止のため、樹脂面を直射日光に当てた状態で放置しないでください。
- 樹脂は割れたりキズついたりしやすいため、ぶついたりこすったりしないでください。
- 組立ての際は、部材をハンマーで直接たたかないでください。部材が変形するおそれがあります。
- 樹脂材に荷重がかからないよう、保管・輸送の際は保護してください。
- 連窓・段窓する場合は、必ず連窓方立・段窓無目の組立て説明書もご覧ください。専用部品の取付けおよび組立ての手順が異なります。
- オイルステー部品セットは本説明書と一緒に、必ずオペレーター装置を取付ける方へお渡しください。

### ■ねじ・部品一覧表

記号	イ	ロ	ハ
姿図			
	バインド タッピングねじ φ4×30	ナベ タッピングねじ φ4×25	トラス小ねじ M4×8
部品セット表示	外枠組立用	障子組立用	障子取付用

### ■障子開き止め部品セット

障子開き止め	取付けねじ
	バインド小ねじ M4×12

### ■オイルステー部品セット

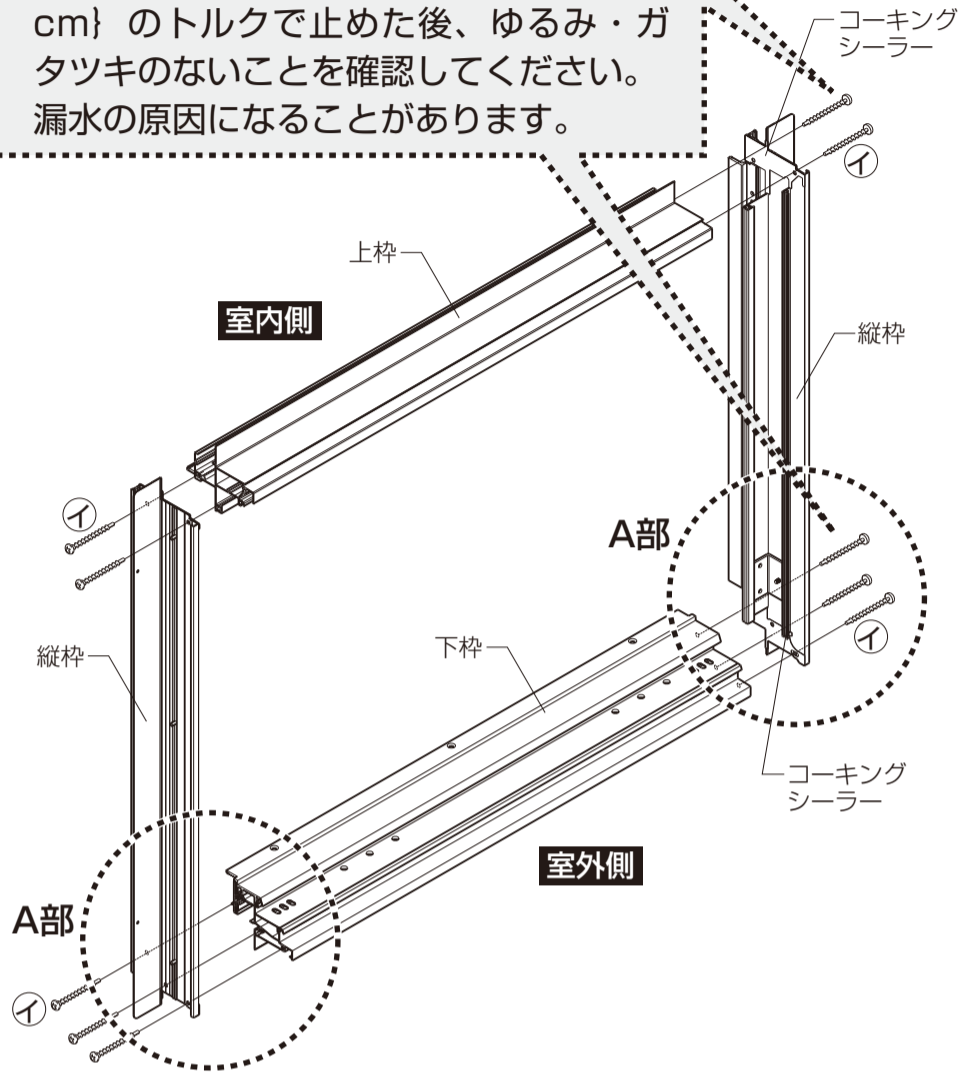
オイルステー	ブラケット取付けねじ
	トラス小ねじM4×8

## 組立て順序

### 1) 枠の組立て

#### ▲注意

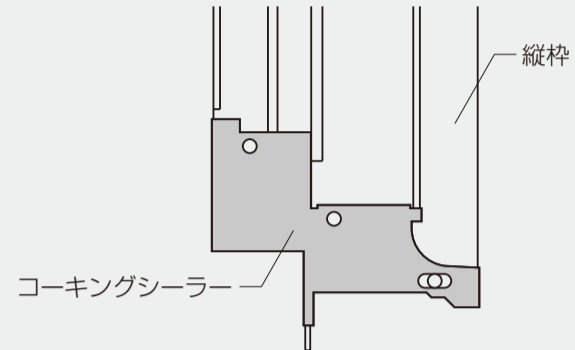
- ねじは $2.5 \pm 0.5 \text{ N} \cdot \text{m}$  { $25 \pm 5 \text{ kgf} \cdot \text{cm}$ } のトルクで止めた後、ゆるみ・ガタツキのないことを確認してください。漏水の原因になることがあります。



#### ▲注意

- 縦枠両端に張付けてあるコーキングシーラーが、上・下枠のまわりにはみ出すように合わせてからねじ止めしてください。漏水の原因になることがあります。

#### ■A部詳細図



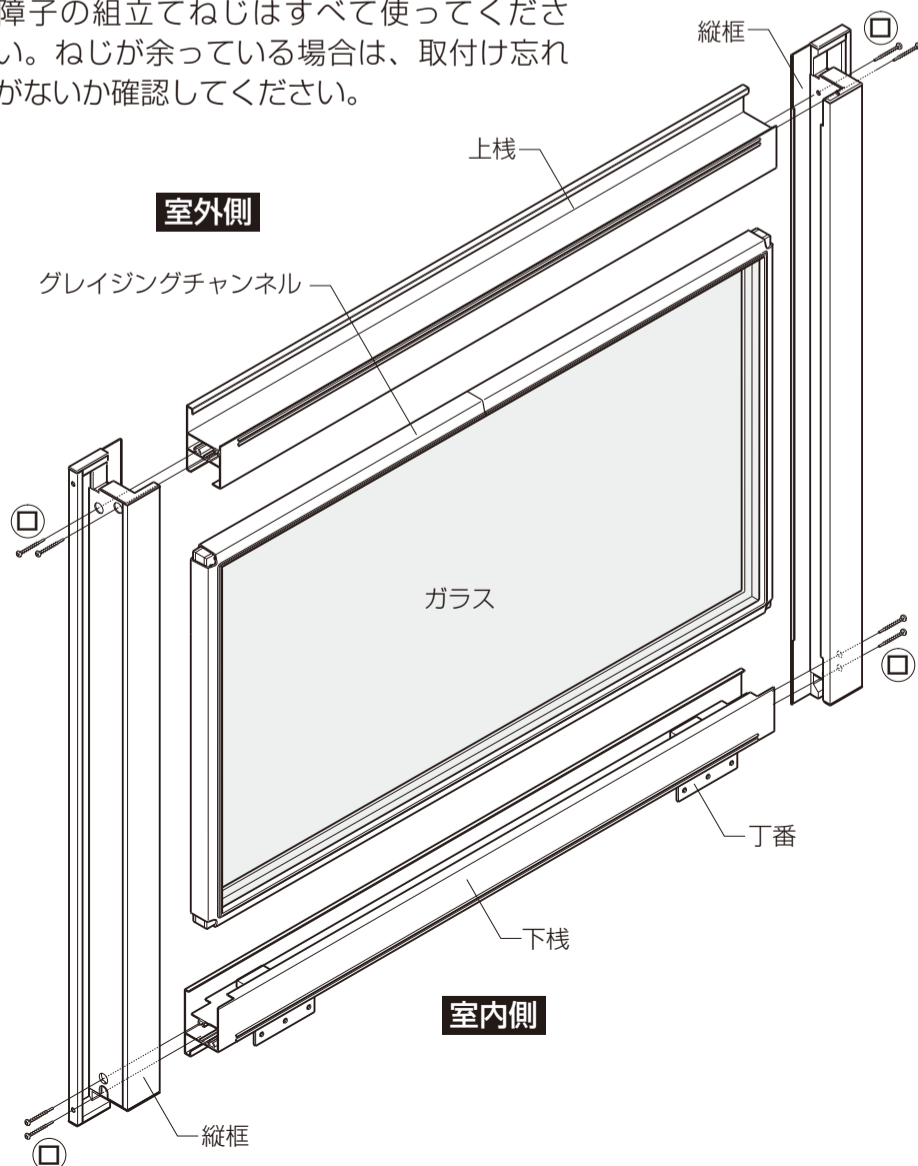
### 2) 障子の組立て

#### 1) グレイジングチャンネルの取付け

- ①ガラス厚に合ったグレイジングチャンネル（別売り）を用意し、ガラス4周に回します。
- ※コーナー部は、グレイジングチャンネルがくい込まないようにしてください。

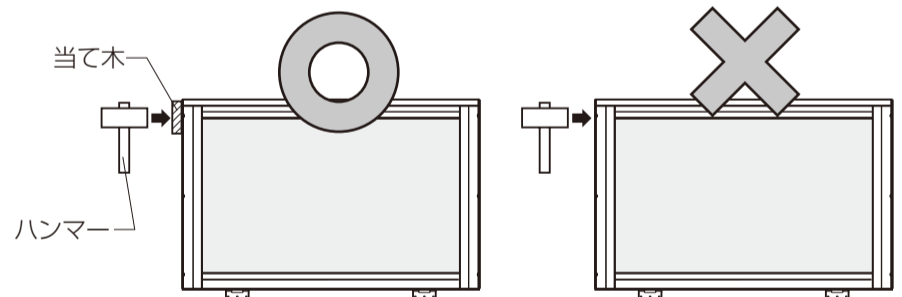
#### 2) 障子の組立て

- ①上下棧を左右均等になるように差込みます。
  - ②縦框を差込み、上下棧とねじで固定します。
- ※障子の組立てねじはすべて使ってください。ねじが余っている場合は、取付け忘れがないか確認してください。



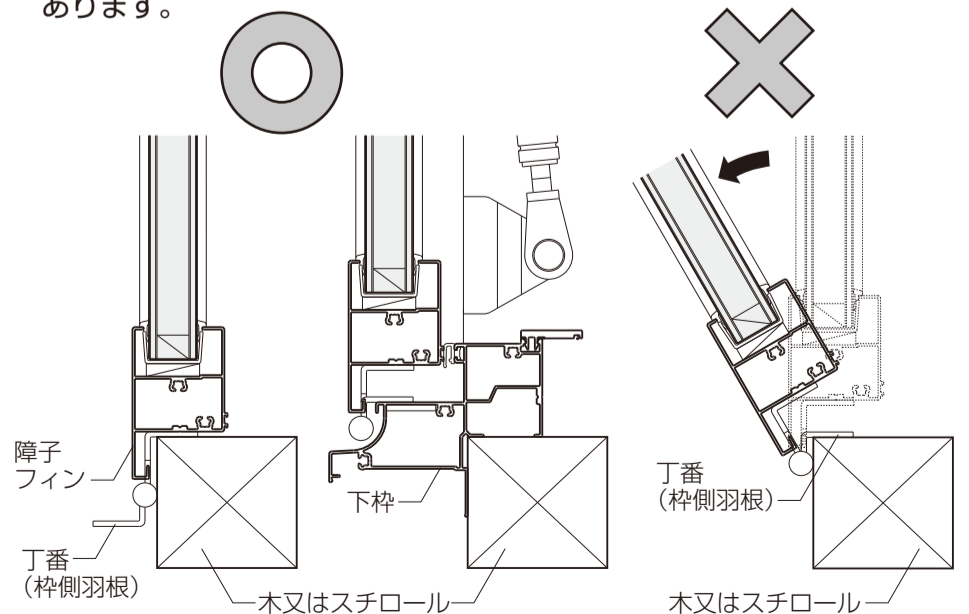
#### お願い

- ※組立ての際は、部材をハンマーで直接たたかないでください。部材が変形することがあります。



#### お願い

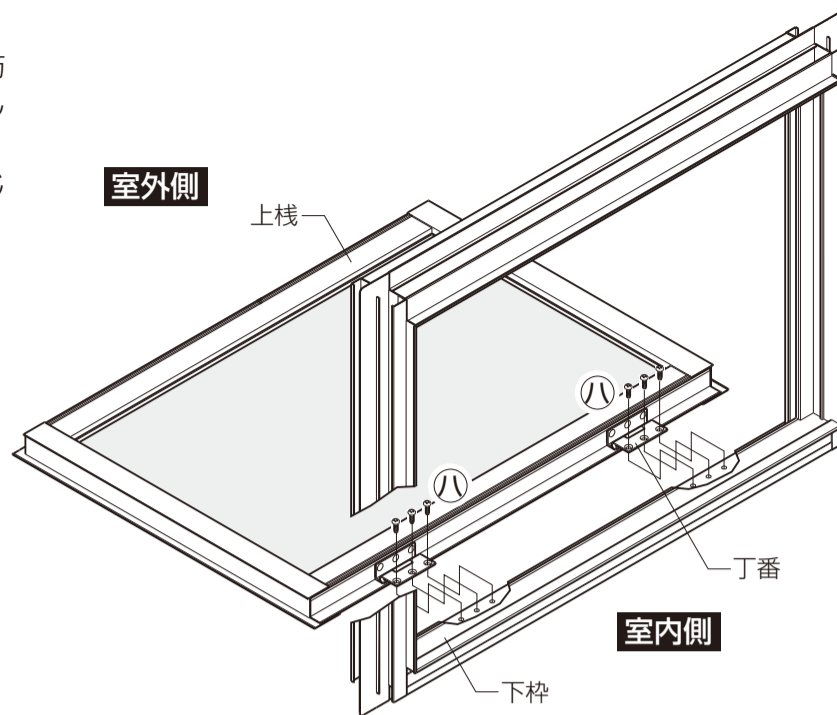
- ※障子組立て後に保管する場合は、障子フィンに重量がかからないよう木などを当ててください。又、障子取付け後に保管する場合も同様に、釘打ちフィンに重量がかからないよう木などを当ててください。
- ※丁番の枠側羽根で障子を支えないでください。障子が倒れることがあります。



### 3 障子の取付け

※連窓・段窓の場合は、ガラス破損防止のため、障子は枠を躯体に固定した後に入れてください。

- 障子下棧の丁番を、トラス小ねじ M4×8で下棧に取付けます。



### 4 障子開き止めの取付け

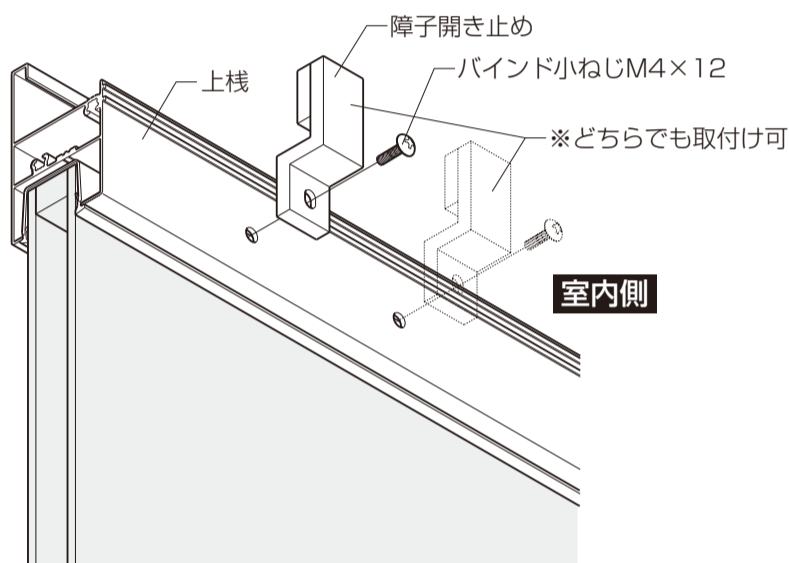
- 障子を立て起し、上棧に障子開き止めをねじで固定します。

※上棧を挟込むように取付けます。

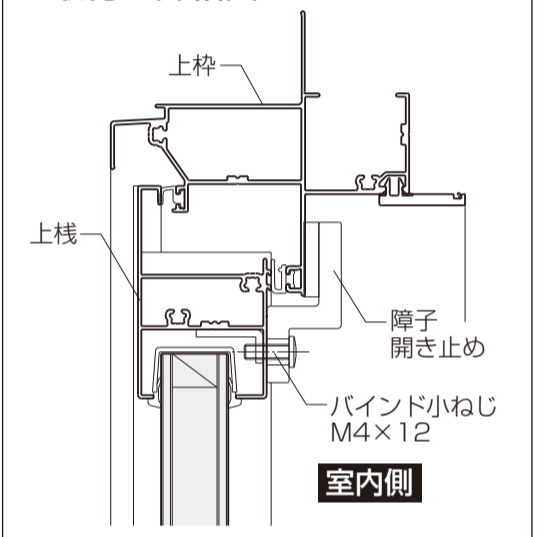
※上棧には2つ穴があいていますが、そのどちらに取付けても構いません。

#### ▲注意

- 障子の取付け後は、必ず障子開き止め部品を取付け、オペレーター装置を取付けるまでは外さないでください。障子が開放し、思わぬケガをするおそれがあります。

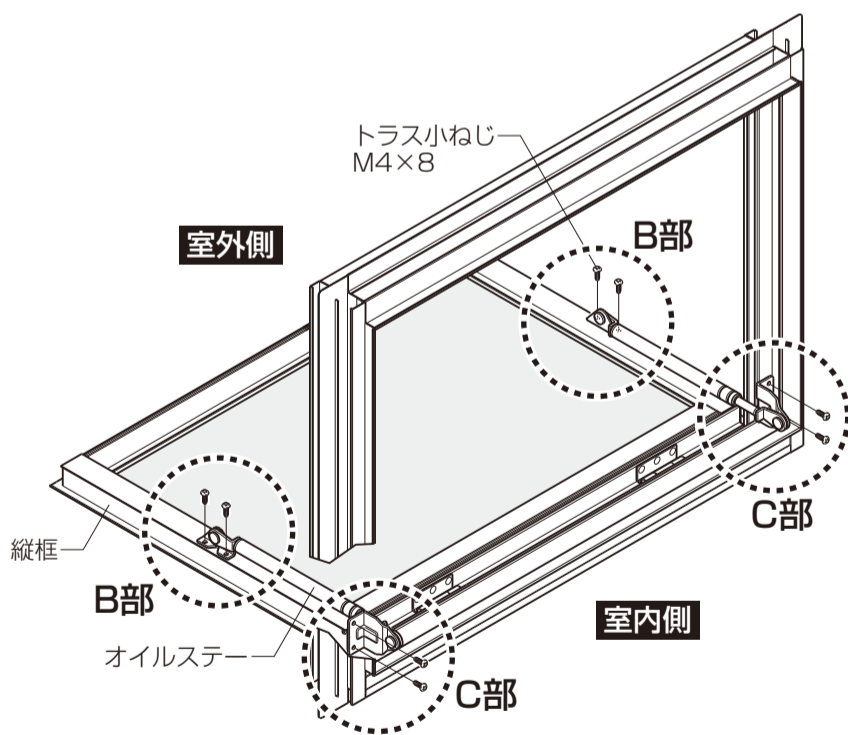


#### ■取付け詳細図



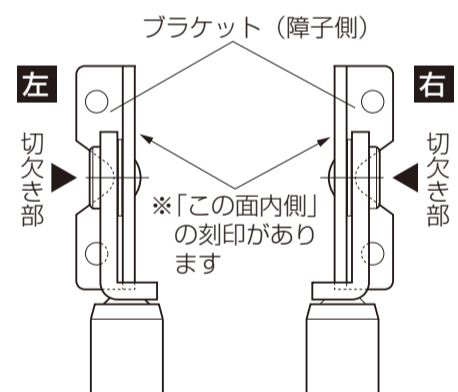
### 5 オイルステーの取付け

- オペレーター装置取付け時に障子開き止めを外し、オイルステーをB部・C部の順にトラス小ねじで取付けます。



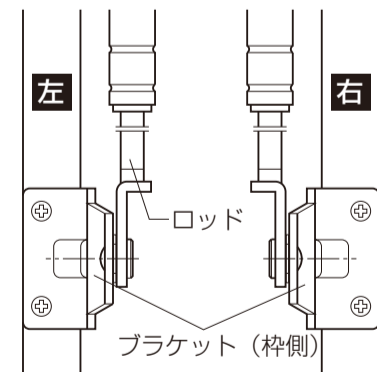
#### ■B部詳細

- ブラケット（障子側）の切欠き部が、縦枠側を向くように取付けてください。



#### ■C部詳細

- ブラケット（枠側）が右図のように、縦枠に取付けられるよう、ロッドを回転させて向きを調整してください。



#### ●お願い

※オイルステー部品セットは、本説明書と一緒に必ずオペレーター装置を取付ける方へお渡しください。