



●この説明書は、必ず取付けされる方にお渡しください。

■取付けされる方へのお願い

●本説明書で使われているマークには、以下のような意味があります。

▲注意 …取付けを誤った場合、使用者などが中程度の傷害・軽傷を負う危険または物的損害の発生が想定されます。冒頭にまとめて記載していますので必ずお読みください。

▲注意

- 下地材・上レールの固定強度が十分でない場合、本体脱落のおそれがありますので、下記事項をお守りください。
 - ・下地材・上レールを固定する下地はまぐさ、柱などの硬木としてください。
 - ・躯体が軽量鉄骨の場合は開口補強材、もしくは厚さ 12mm 以上の合板を下地材・上レール固定位置に設置してください。ランナー・スタッドにはねじを効かせないでください。
 - ・下地材・上レールを厚さ 12mm以上の合板に固定する場合は、ランナー・スタッドを避け、ねじは完全に貫通させてください。
 - ・下地材・上レールを開口補強材に固定する場合は、部品セット同梱のドリルねじを使用してください。
- 前面カバーをはめ込んだ後は、軽く引っ張り外れないことを確認してください。はまっていない場合、前面カバーの落下につながります。
- 吊車は確実に押し込んでください。扉が落下するおそれがあります。

■施工上のお願い

- 納品時に各部材・部品を検品してください。万一製品に不具合があった場合は、必ず取付け前にお買い求め店までご連絡ください。(施工後の色調・不具合・キズなどによる交換はできません。)
- 運搬・加工の際は、傷つかないように取扱ってください。また、水・直射日光の当たる場所に、開梱状態で置かないでください。ソリ・ねじれの原因になります。
- 本製品の組立て・取付け時には、同梱の指定ねじを使用してください。他のねじを使用すると、部品・部材の脱落や、枠の垂下がり・ゆがみなどの原因となります。(本説明書内で「現場手配」と記されている場合は除きます。)
- クッションフロアや弾性がある床に施工する場合は、必ずガイドピンの下に合板などの下地材を入れてください。開閉に支障をきたす原因になります。
- 建具養生時に表面シートにテープ(ガムテープ、養生テープ、マスキングテープなど)を直貼りしないでください。テープをはがす際に表面シートを傷めたり、テープの粘着剤が表面シートに付着したまま残ることがあります。
- 枠は取付け前に開梱した状態で現場に置かないようにしてください。現場の粉塵がレールや戸車に付着し、作動不良の原因となります。
- 本体は落下させたり、立てかける時に衝撃を与えないでください。本体部品が損傷し、開閉に支障をきたす原因になります。
- 化粧縁は隠し釘(現場手配)を使って取付けます。軽量鉄骨造で化粧縁を使って納める場合は木下地を回すか仕上げ材に合板を使用してください。

■本体保管上のお願い

- 本体のソリ・ねじれ防止のため、下記場所に置いたり、保管しないでください。
 - ・直射日光の当たる場所 ・昼夜などで温度差の激しい場所 ・湿気の多い場所
 - 本体を長期間保管する場合は、寝かせた状態で保管してください。立て置きでの保管はソリ・ねじれなどの原因になります。
- ※建築工事中は、本体を養生・保全のため取外しておき、取付け完了後に吊込むことをおすすめします。

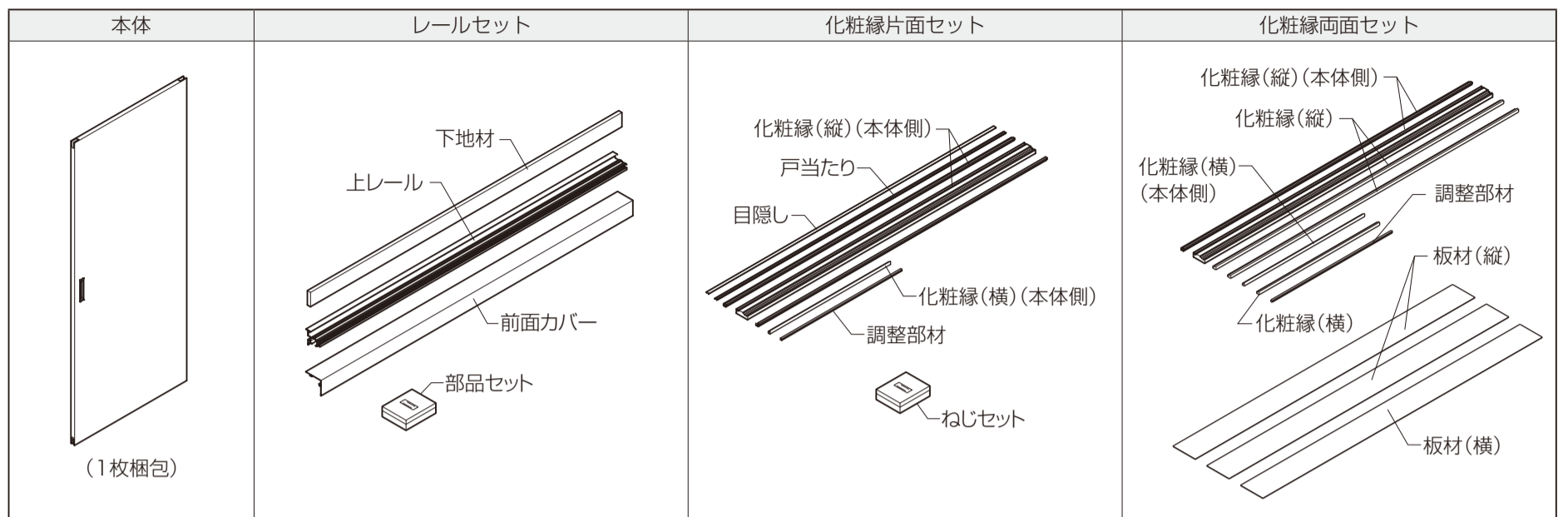
本製品を三方枠仕様で納める場合は、先に三方枠を取付ける必要があります。
三方枠の上枠セットに同梱の取付け説明書に従い、三方枠を取付けた後、本説明書に従い施工を行ってください。

本取付け説明書にはアウトセット方式の片引戸および引分戸2種類の取付け方法が記載されております。説明書の左側に以下の表示がありますので対象の箇所を確認しながら取付けを行ってください。

片引戸

引分戸

■部品・部材の明細



■三方枠セット

上枠セットに同梱の取付け説明書を参照ください。

■部品セット内容

名 称	入数	名 称	入数
上レール取付け用トラスタップピンねじφ4×50	6	ソフトモーション受け金具用低頭小ねじM3×12	2
上レール取付け用なべドリルねじφ4×50	6	受け金具裏板	1
上レール取付け用平小ねじM4×10	4	ソフトモーション受け金具	1
下地材仮固定用皿タップピンねじφ4×65	3	吊車 (ソフトモーション付)	1
下地材仮固定用皿ドリルねじφ4×55	3	吊車	1
固定ガイドピン	1	端部キャップ用皿タップピンねじφ3×10	1
ガイドピン固定用皿タップピンねじφ3.5×20	2	戸先端部キャップ	1
ガイドピン用カールプラグ (黄)	2	戸尻端部キャップ	1
戸先金具	1	下部ストッパー	1
端部ストッパー	1	下部ストッパー用カールプラグ (緑)	2
端部ストッパー取付け用なべタップピンねじφ4×45	4		

■ねじセット

名 称	入数
化粧縁縦枠固定用トラスタップピンねじ1種φ4×60(D8)	6

■プッシュ錠セット (別売り)

名 称	入数
プッシュ錠本体	1
錠座カバー	1
カギ(シリンダー錠のみ)	3

■両側バーハンドルセット (別売り)

名 称	入数
バーハンドル・オス	4
バーハンドル・メス	2
皿小ねじM5×30	2
取付け説明書	1
★戸当り	1
★戸当り受け	1
★戸当り固定ねじ	1

※★の部品は本製品では使用しません。

■中縦枠ガイドピンセット (別売り)

名 称	入数
中縦枠ガイドピン	1
皿タップピンねじφ4×20	2
取付け説明書	1

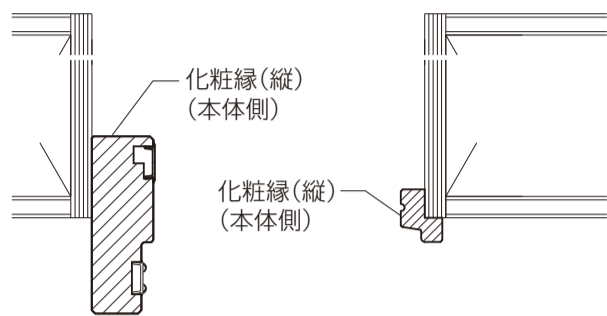
■取付け前の準備

■納め方の確認

アウトセット片引戸は下記の納め方で取付けることができます。どの納め方で取付けるかを最初に確認してください。

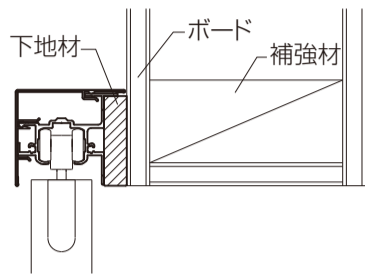
片面化粧縁納まり

●横断面図



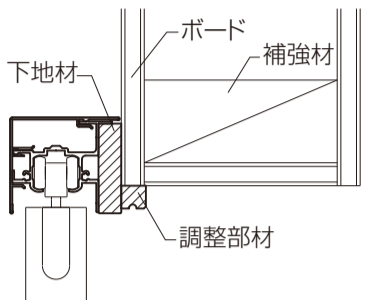
【上部調整部材なし納まり例】

●縦断面



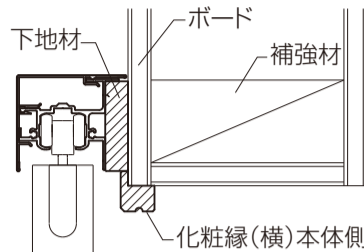
【上部調整部材使用納まり例】

●縦断面



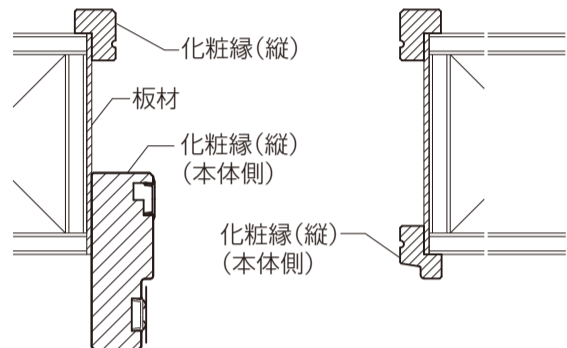
【上部化粧縁使用納まり例】

●縦断面



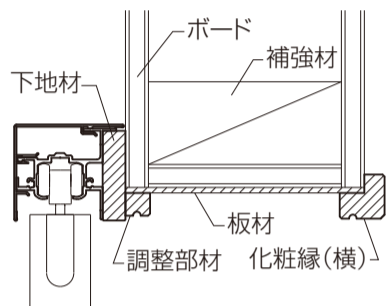
両面化粧縁納まり

●横断面図



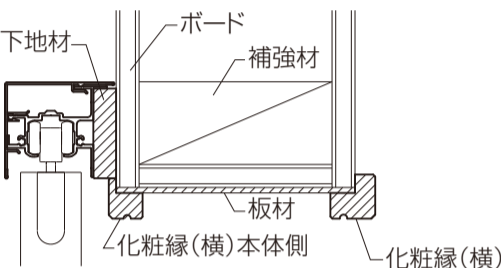
【上部調整部材使用納まり例】

●縦断面



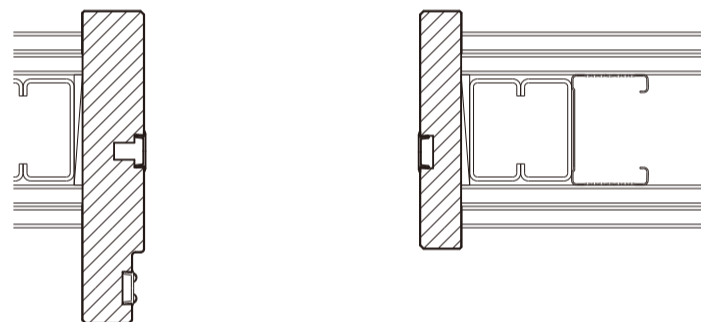
【上部化粧縁使用納まり例】

●縦断面

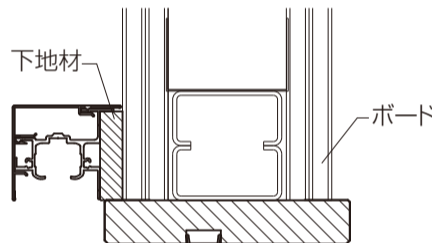


三方枠納まり

●横断面図



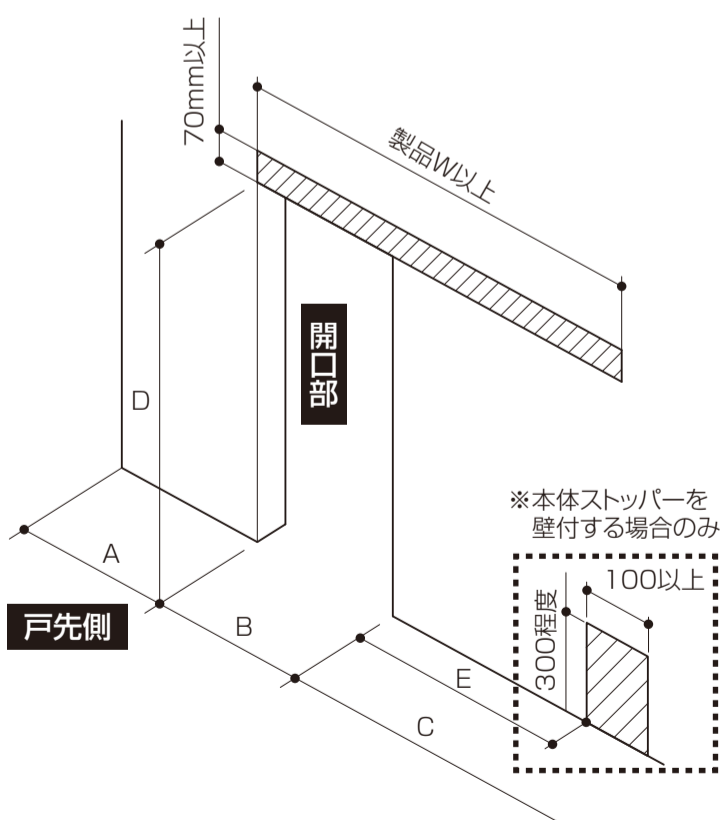
●縦断面図



■開口部の作成

片面化粧縁納まり 両面化粧縁納まり の場合(図は室外側から見たL仕様を示します。R仕様は対称となります。)

※ 三方納まり の場合は三方枠上枠セットに同梱の取付け説明書を参照ください。



●規格品

W 呼称	W	DW	A	B		C
				片面化粧	両面化粧	
20	2025	1068	0 以上	1071	1077	980 以上
22	2225	1168	0 以上	1171	1177	1080 以上
26	2625	1368	0 以上	1371	1377	1280 以上

W 呼称	H	DH	D		
			調整材なし	調整材	化粧縁
20	2075	2018	2023	2038	2015

※天井高さはH+100mm以上確保してください。

●特寸

W 特寸範囲	W	DW	A	B		C
				片面化粧	両面化粧	
1425 ≤ W ≤ 2625	W	(W+111)/2	0 以上	(W+117)/2	(W+129)/2	(W-65)/2 以上

H 特寸範囲	H	DH	D		
			調整材なし	調整材	化粧縁
1830 ≤ H ≤ 2188	H	H-57	H-52	H-37	H-60

※天井高さはH+100mm以上確保してください。

●本体ストッパーを壁付する場合

W 呼称	W	E
20	2025	904
22	2225	1004
26	2625	1204
特寸	W	(W-217)/2

※現場の納まりに合わせて下地 (100×300 厚み45mm以上) を入れてください。

A, B, C, D, E寸法は壁を仕上げた状態の寸法としてください。

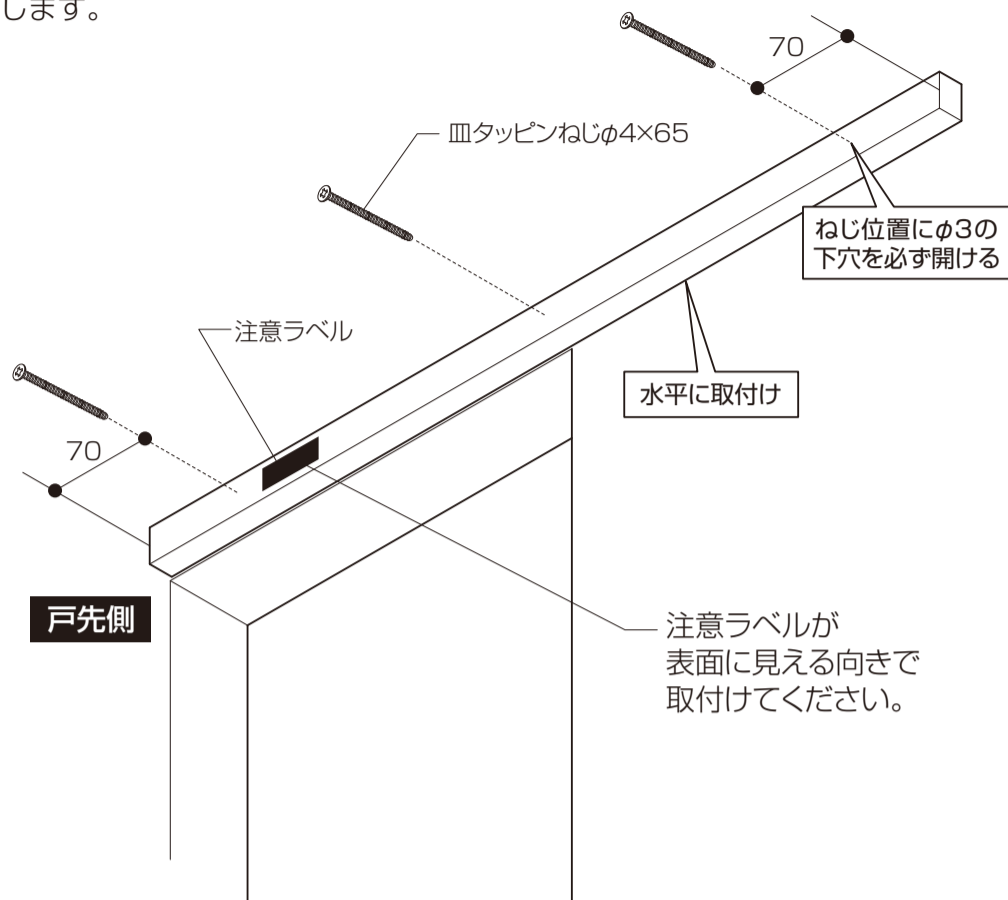
▲ 注意

●上図斜線部に、硬木の下地を入れてください。躯体が軽量鉄骨の場合は開口補強材、もしくは厚さ12mm以上の合板を設置し、ランナー・スタッドにはねじを効かせない形にしてください。厚さ12mm以上の合板の場合は、下地材・上レール固定ねじがランナー・スタッドを避け完全に貫通できる形にしてください。

■取付け順序

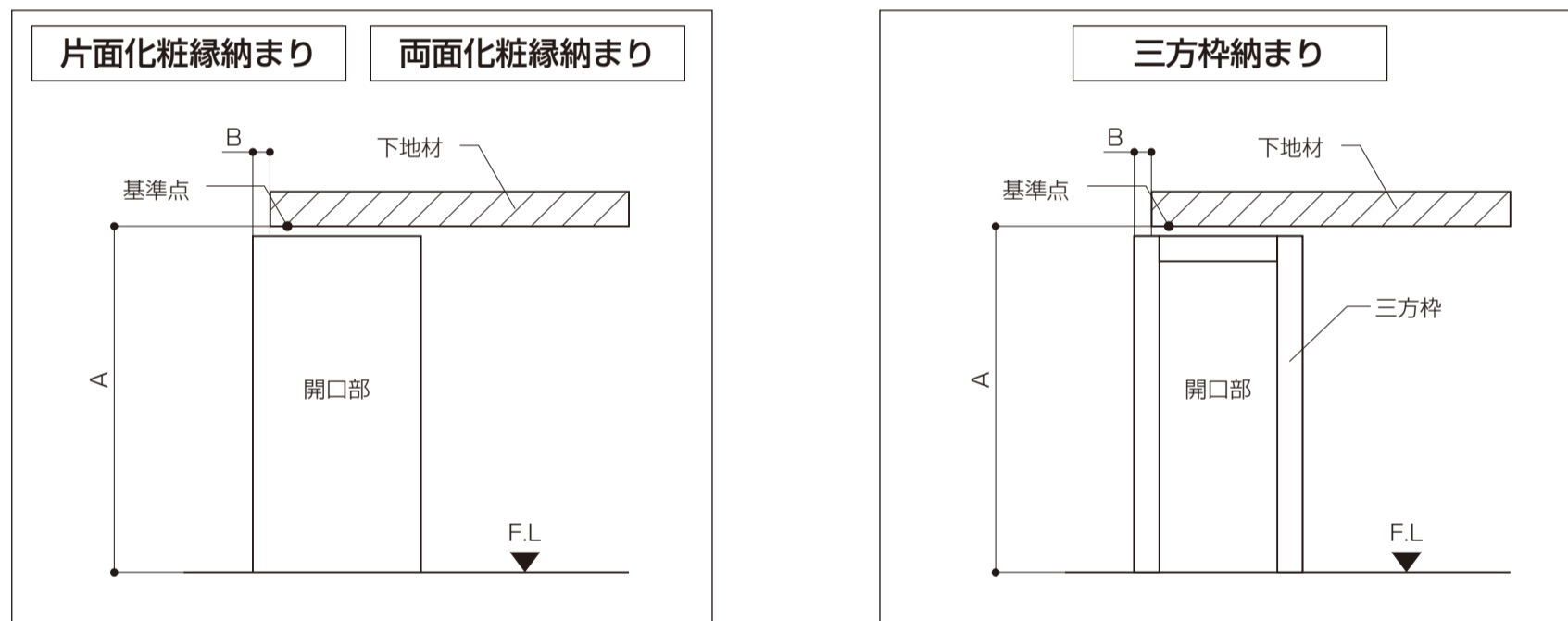
1 下地材の仮固定 (図は室外側から見たL仕様を示します。R仕様は対称となります。)

①下地材を開口上部に仮固定します。



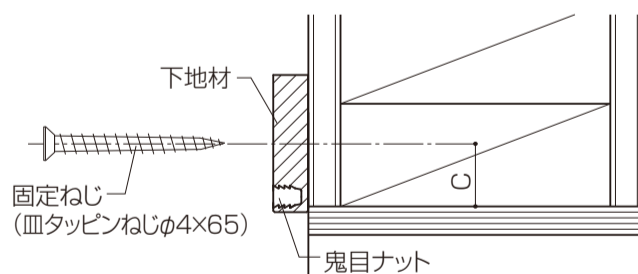
〔下地材固定位置〕

下地材は上部の納め方によって取付け位置が変わります。



呼称	A
H20	2023
H特注時	DH+5

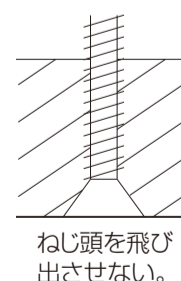
納まり	B
化粧縁片面	10
化粧縁両面	13
三方枠	10



※ C 寸法は、8mm 以上確保してください。8mm 以上確保できない場合は、仮固定ねじの位置をずらすなどして補強材に固定してください。

お願い

- ※ねじ位置には必ずφ3の下穴を開けてください。下穴を開けない場合、ねじ頭が飛びおそれがあります。
- ※ねじ固定の際はねじ頭が下地材に埋まるまで打ち込んでください。ねじ頭が飛び出ている場合、レールが取付けられません。
- ※下地材は必ず水平に取付けてください。水平でない場合、開閉不良につながります。
- ※下地材の取付け向きに注意してください。(下図はR仕様を示します。L仕様は対称となります。)
向きを間違えると取付けを進めることが出来ません。

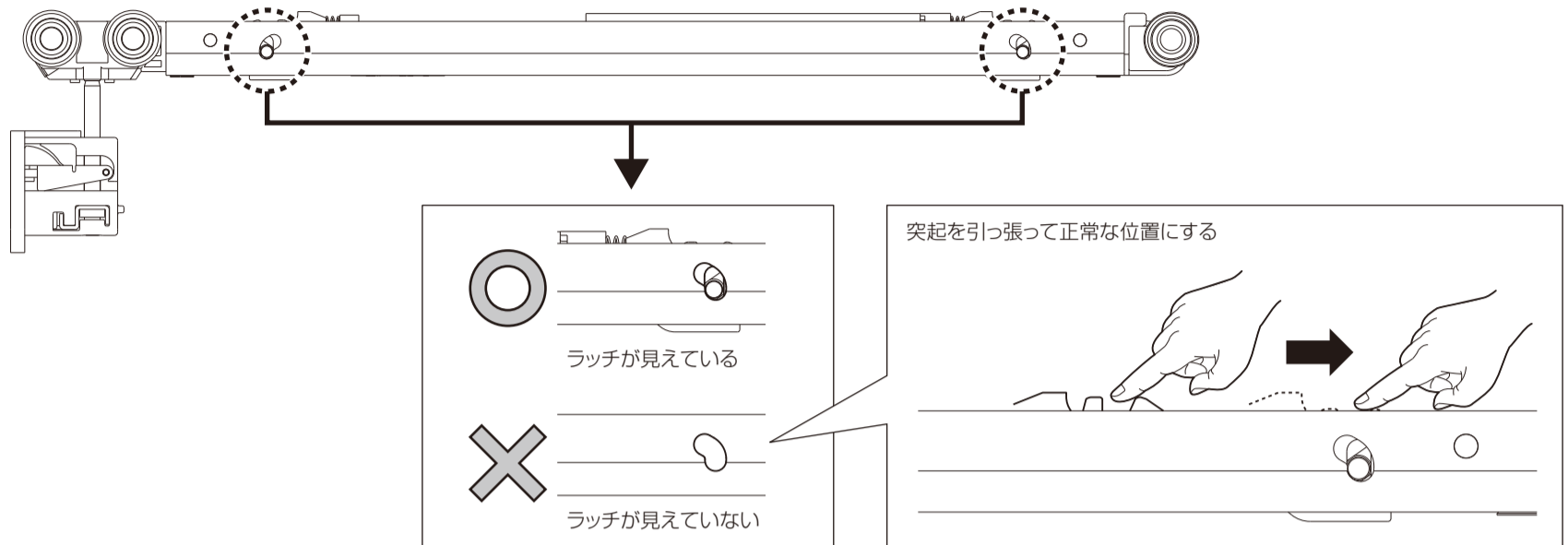


2 レールの取付け

①レールに戸尻側から吊車を挿入します。

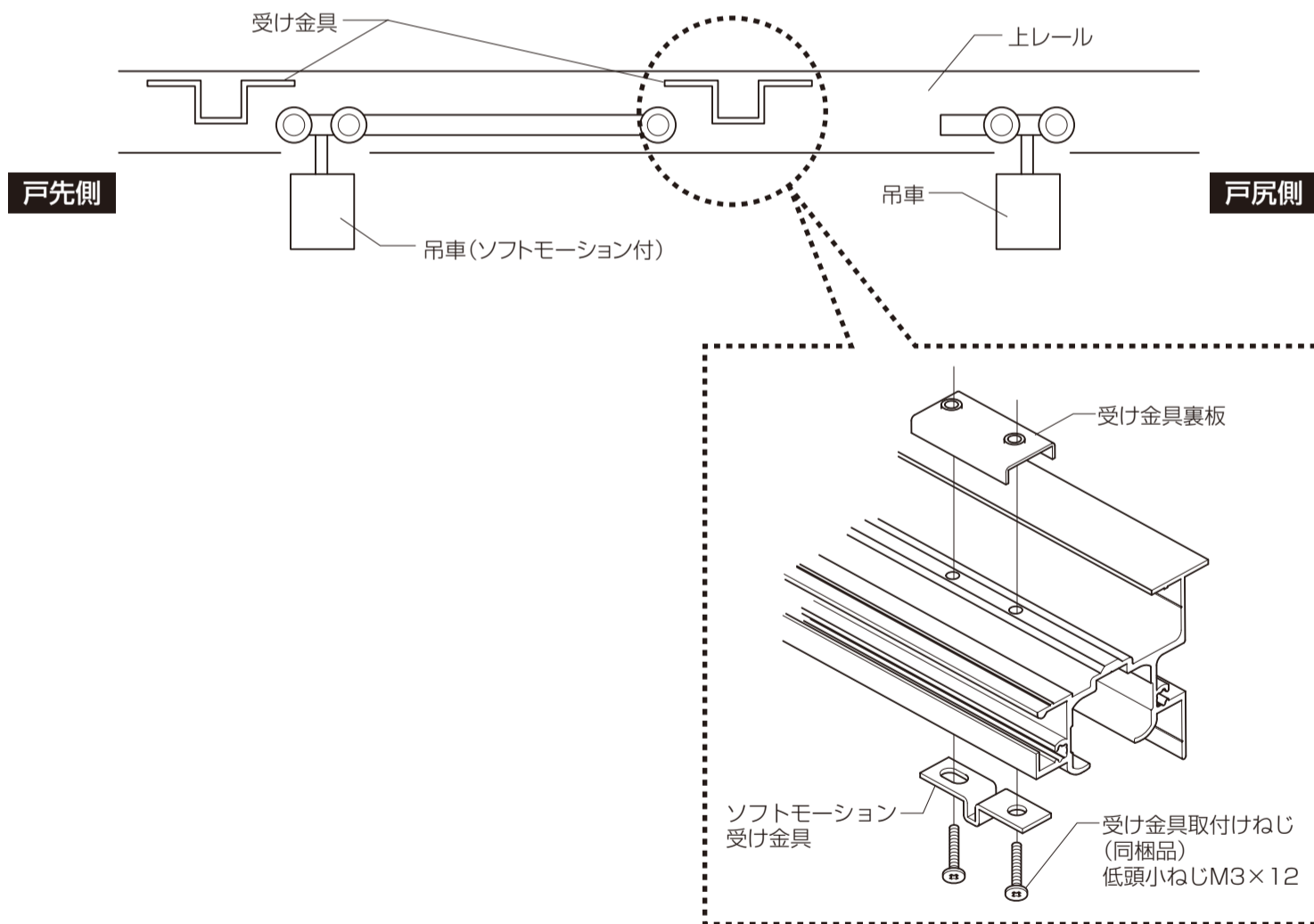
お願い

※吊車挿入前にソフトモーションが正しい状態にあるかを確認してください。



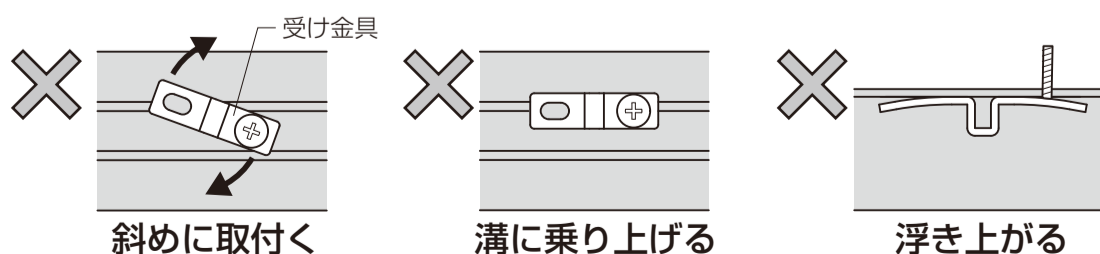
②受け金具を取付けます。

吊車(ソフトモーション付)は2個の受け金具の間に来るように配置します。

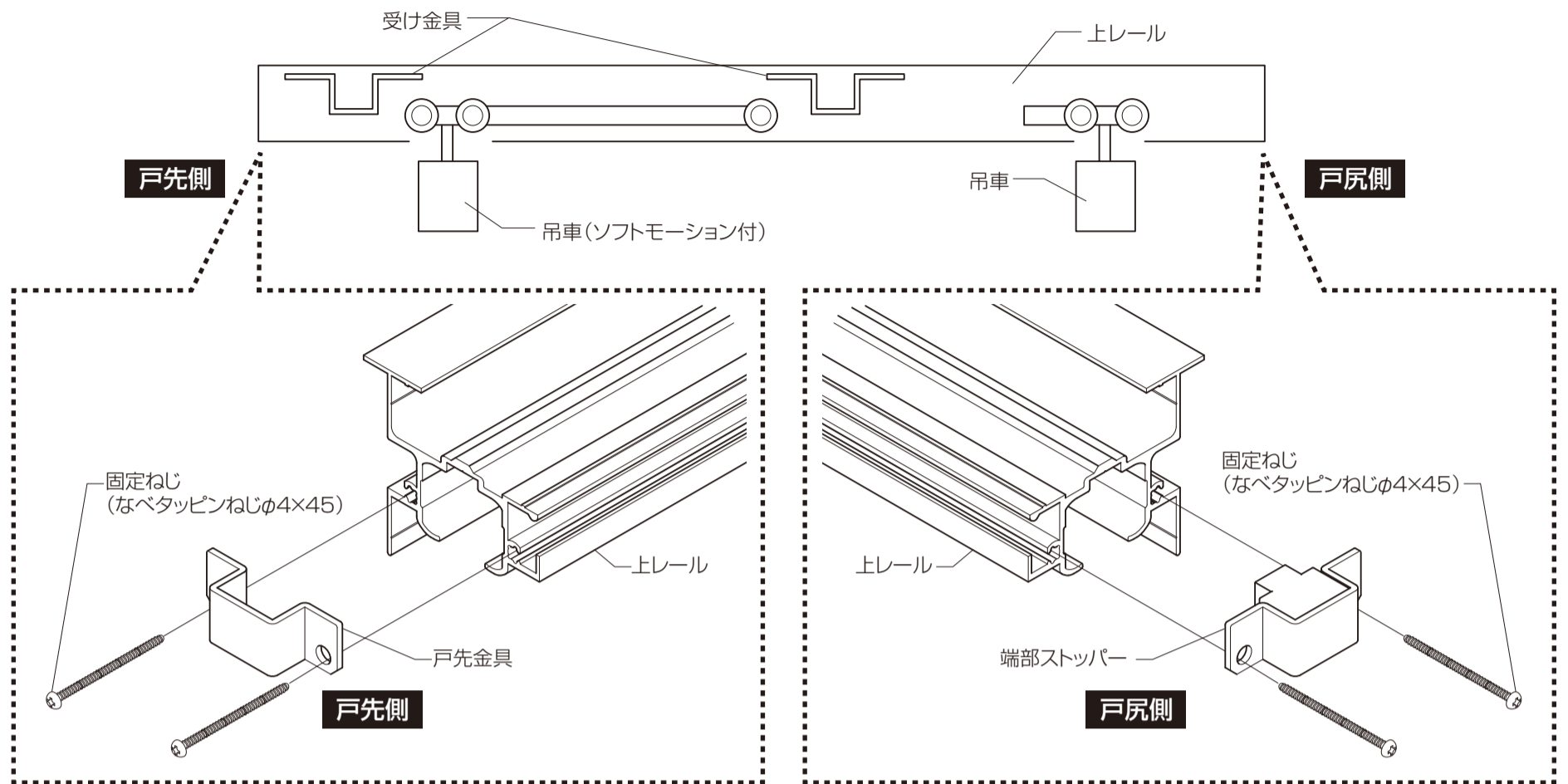


お願い

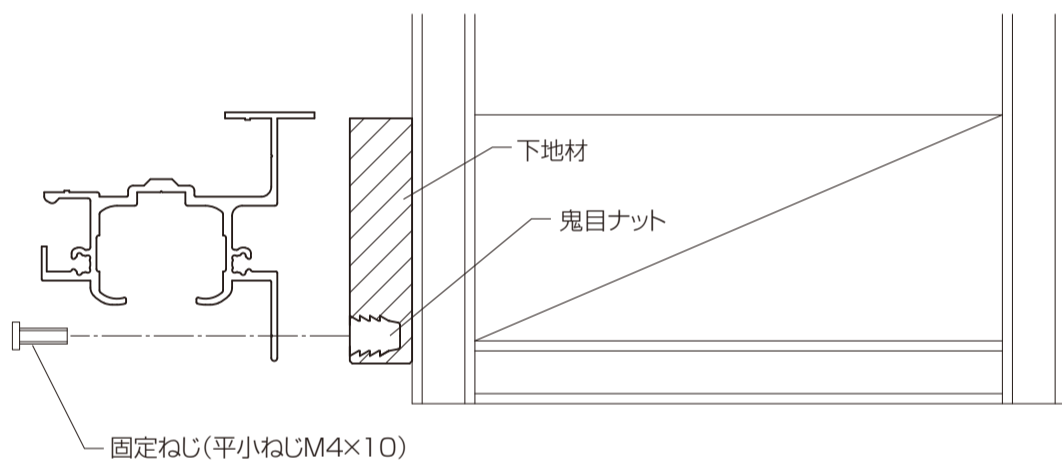
※完全に固定されるまで、上レールにしっかりと固定してください。ソフトモーションの作動不良の原因になります。



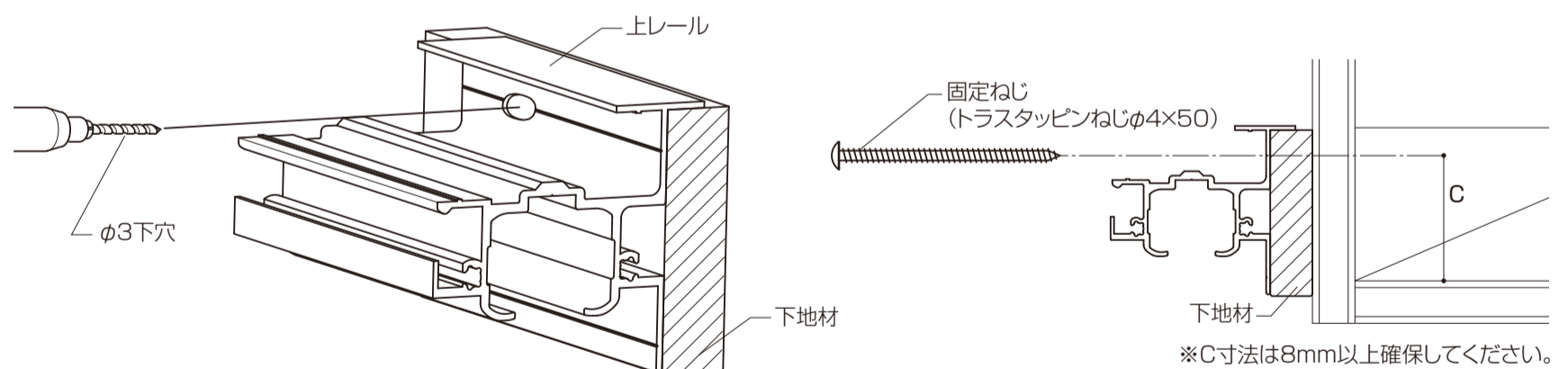
③レールの端部に戸先金具と端部ストッパーを取付けます。



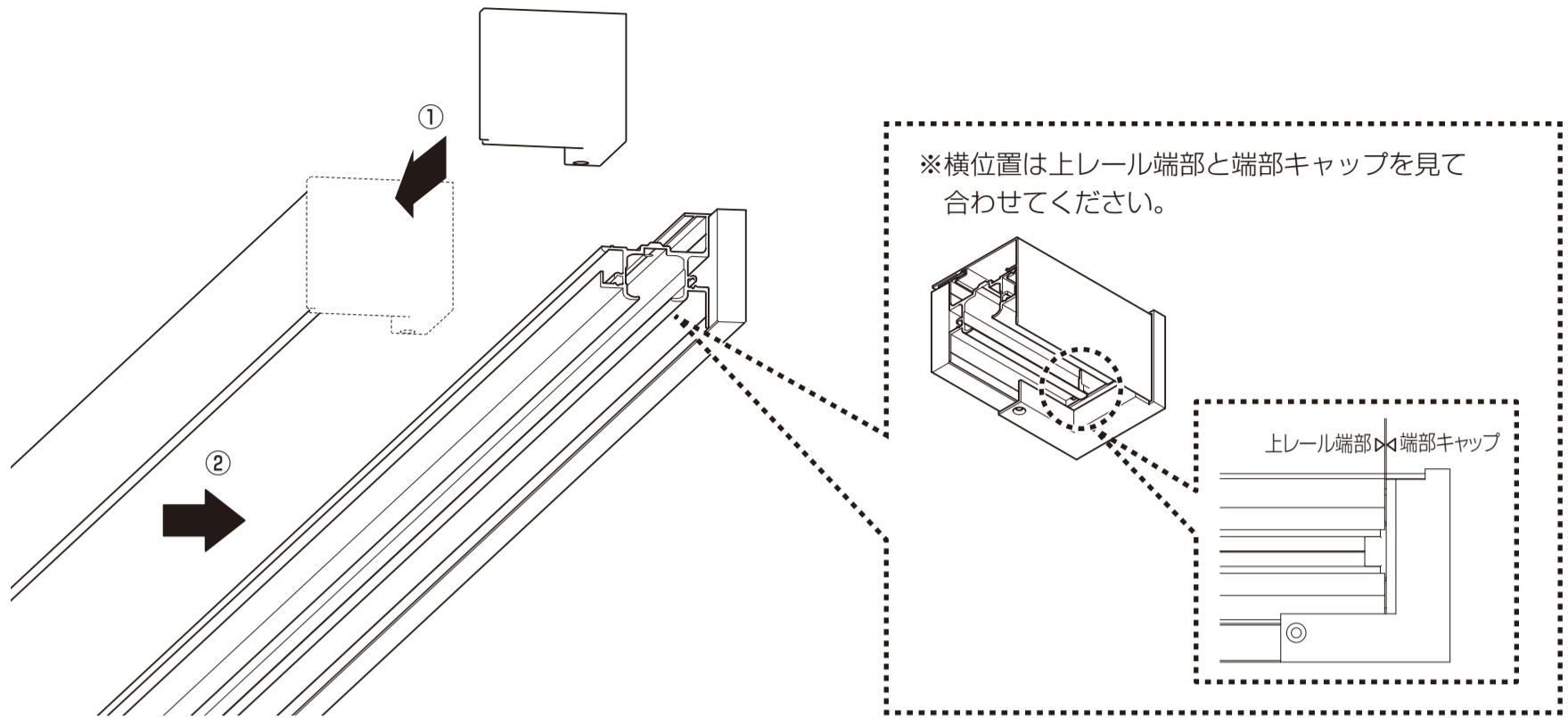
④下地材にレールを取付けます。



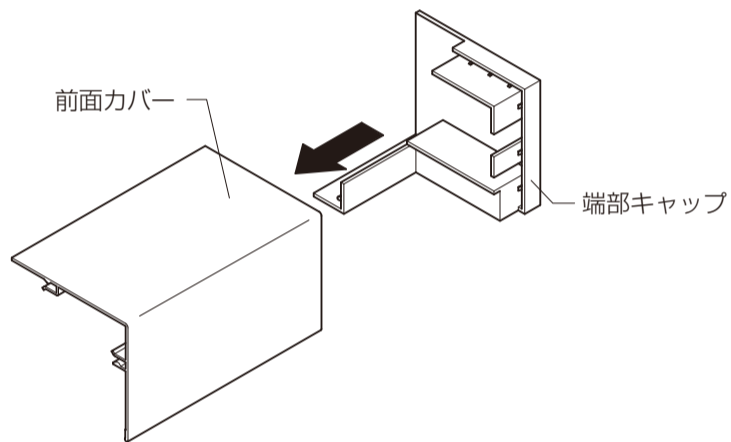
⑤上レールを完全に固定します。下地材に上レールの上側固定ねじの位置でφ3のドリルを使用し下穴を明け、同梱の固定ねじ(φ4×50トラスタッピンねじ)で固定してください。



3 前面カバーの取付け

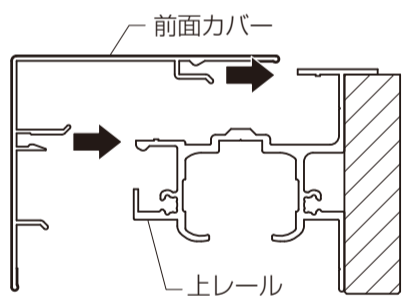


①前面カバーに戸尻側端部キャップを取付けます。



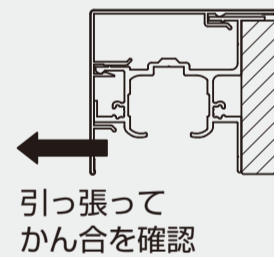
お願い
※端部キャップは奥まではめ込んでください。

②前面カバーを前からはめ込みます。

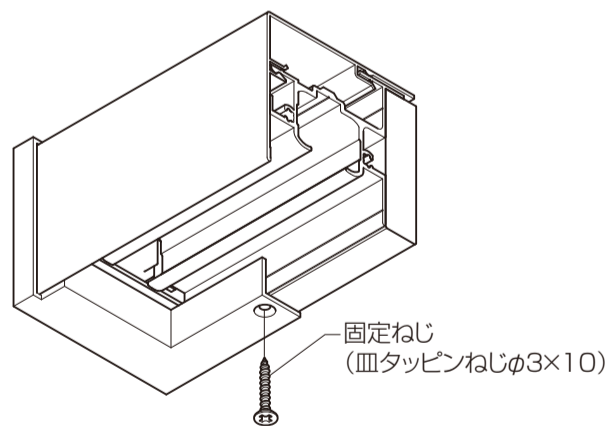


▲ 注意

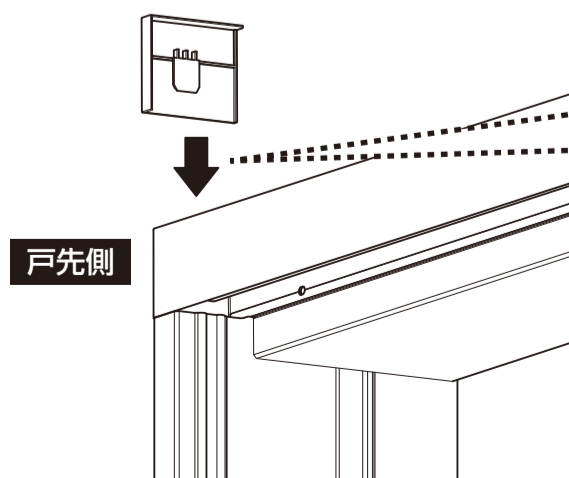
●前面カバーをはめ込んだ後は、軽く引っ張り外れないことを確認してください。はまっていない場合、前面カバーの落下につながります。



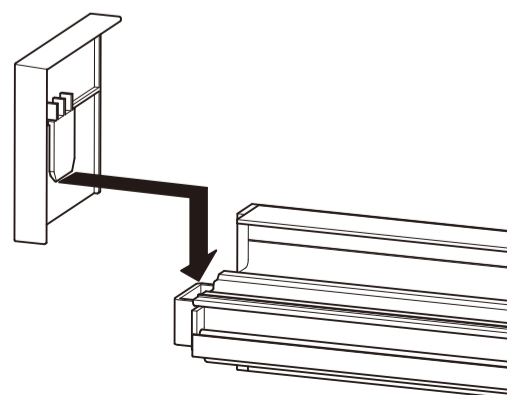
③端部キャップの下面開口に合わせて下地材にφ2以下の下穴をあけ、同梱ねじ（皿タッピンねじφ3×10）で固定します。



④戸先側端部キャップを上から差し込みます。



キャップのツメをストッパーに引っかけます。



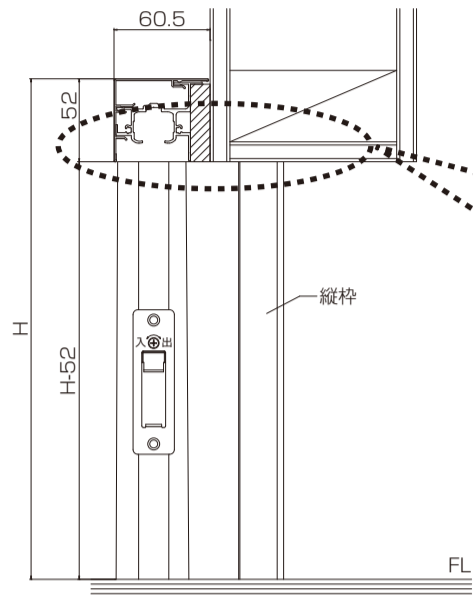
4 縦枠の取付け

片面化粧縁納まり 両面化粧縁納まり の場合のみ

※ 三方納まり の場合は **6** ガイドピンの取付けまで進んでください。

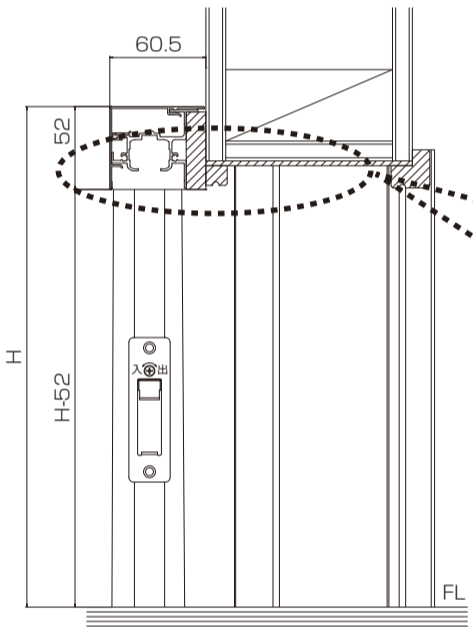
① 現場の納まりにあわせて縦枠の切断加工します。

片面化粧の場合



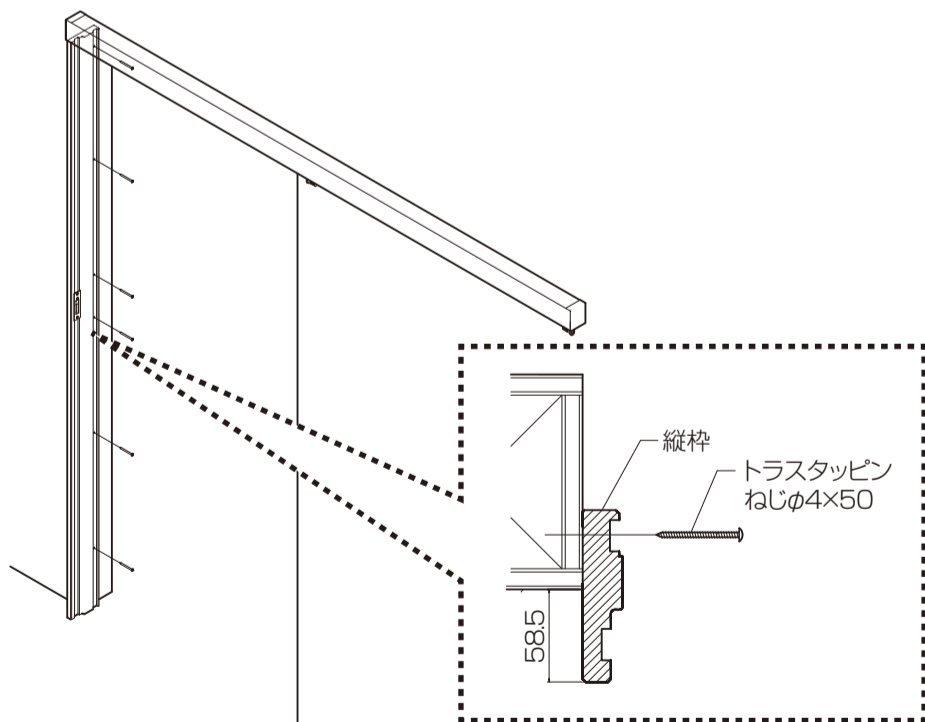
	調整部材なし納まり例	調整部材使用納まり例	化粧縁使用納まり例
縦断面			
加工寸法			

両面化粧の場合



	調整部材なし納まり例	調整部材使用納まり例	化粧縁使用納まり例
縦断面	—		
加工寸法	—		

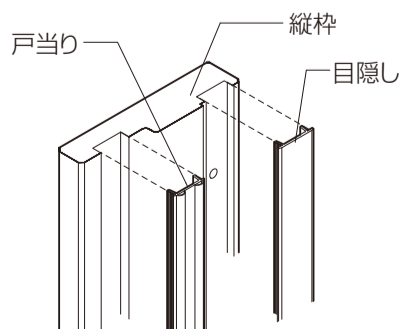
② 縦枠をねじで固定します。



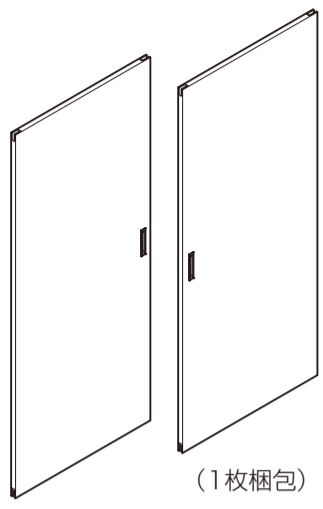
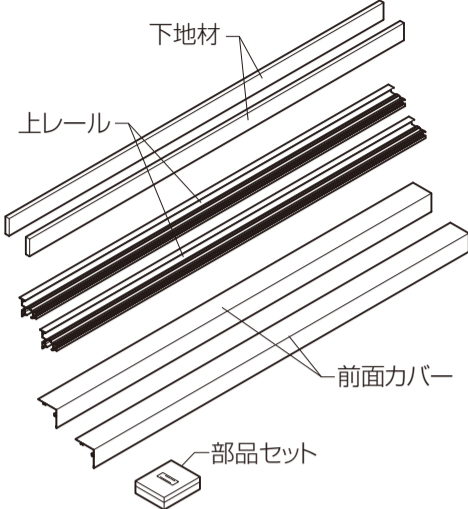
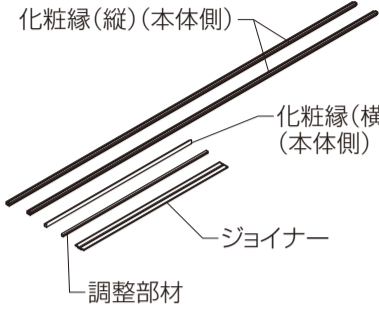
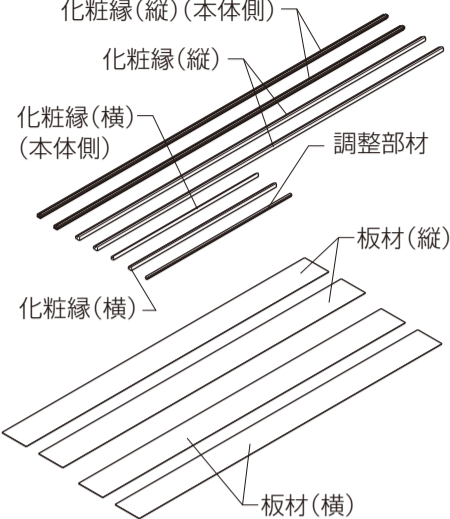
お願い

※ 縦枠は、垂直を出して取付けを行ってください。本体が縦枠の突起に当たり、閉まり切らなくなります。

※ 縦枠の溝に戸当り、目隠しを接着剤（現場手配）で取付けます。



■部品・部材の明細

本体	レールセット	化粧縁片面セット	化粧縁両面セット
 <p>(1枚梱包)</p>	 <p>下地材 上レール 前面カバー 部品セット</p>	 <p>化粧縁(縦)(本体側) 化粧縁(横)(本体側) ジョイナー 調整部材</p>	 <p>化粧縁(縦)(本体側) 化粧縁(縦) 化粧縁(横)(本体側) 調整部材 板材(縦) 化粧縁(横) 板材(横)</p>

■三方枠セット

上枠セットに同梱の取付け説明書を参照ください。

■部品セット内容

名 称	員数	名 称	員数
上レール取付け用トラスタッピンねじφ4×50	14	受け金具裏板	2
上レール取付け用なべドリルねじφ4×50	14	ソフトモーション受け金具	2
上レール取付け用平小ねじM4×10	8	吊車(ソフトモーション付)	2
下地材仮固定用皿タッピンねじφ4×65	6	吊車	2
下地材仮固定用皿ドリルねじφ4×55	6	端部キャップ用皿タッピンねじφ3×10	3
固定ガイドピン	2	端部キャップ R/L	2
ガイドピン固定用皿タッピンねじφ3.5×20	4	ジョイントピース	1
ガイドピン用カールプラグ(黄)	4	中央カバー	1
端部ストッパー	2	裏板	1
端部ストッパー取付け用なべタッピンねじφ4×45	4	下部ストッパー R/L	2
ソフトモーション受け金具用低頭小ねじ M3×12	6	下部ストッパー用カールプラグ(緑)	4

■プッシュ錠セット(別売り)

名 称	入数
プッシュ錠本体	1
錠座カバー	1
カギ(シリンダー錠のみ)	3

■両側バーハンドルセット(別売り)

名 称	入数
バーハンドル・オス	4
バーハンドル・メス	2
皿小ねじM5×30	2
取付け説明書	1
★戸当り	1
★戸当り受け	1
★戸当り固定ねじ	1

※★の部品は本製品では使用しません。

■中縦枠ガイドピンセット(別売り)

名 称	入数
中縦枠ガイドピン	1
皿タッピンねじφ4×20	2
取付け説明書	1

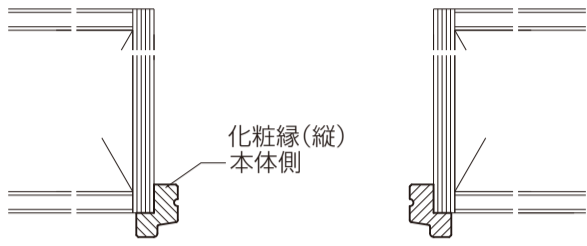
■取付け前の準備

■納め方の確認

アウトセット片引戸は下記の納め方で取付けることができます。どの納め方で取付けるかを最初に確認してください。

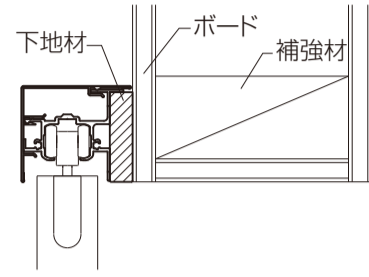
片面化粧縁納まり

●横断面図



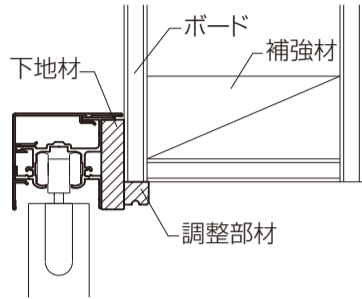
【上部調整部材なし納まり例】

●縦断面



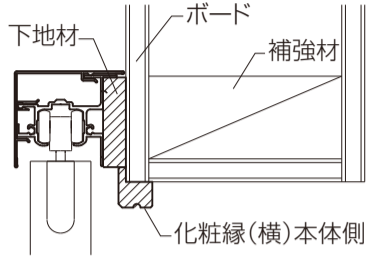
【上部調整部材使用納まり例】

●縦断面



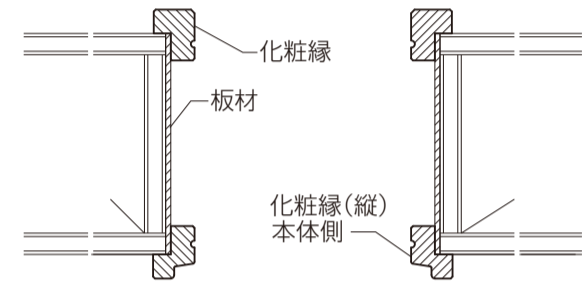
【上部化粧縁使用納まり例】

●縦断面



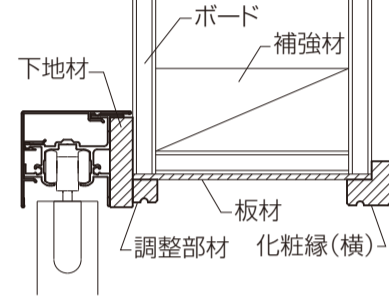
両面化粧縁納まり

●横断面図



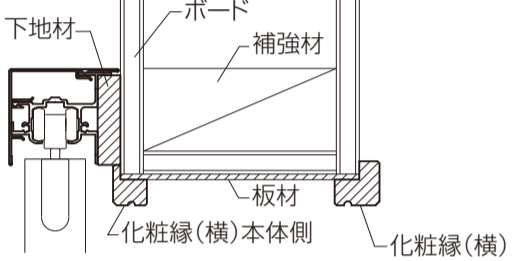
【上部調整部材使用納まり例】

●縦断面



【上部化粧縁使用納まり例】

●縦断面

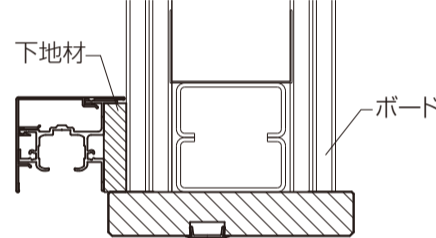


三方枠納まり

●横断面図



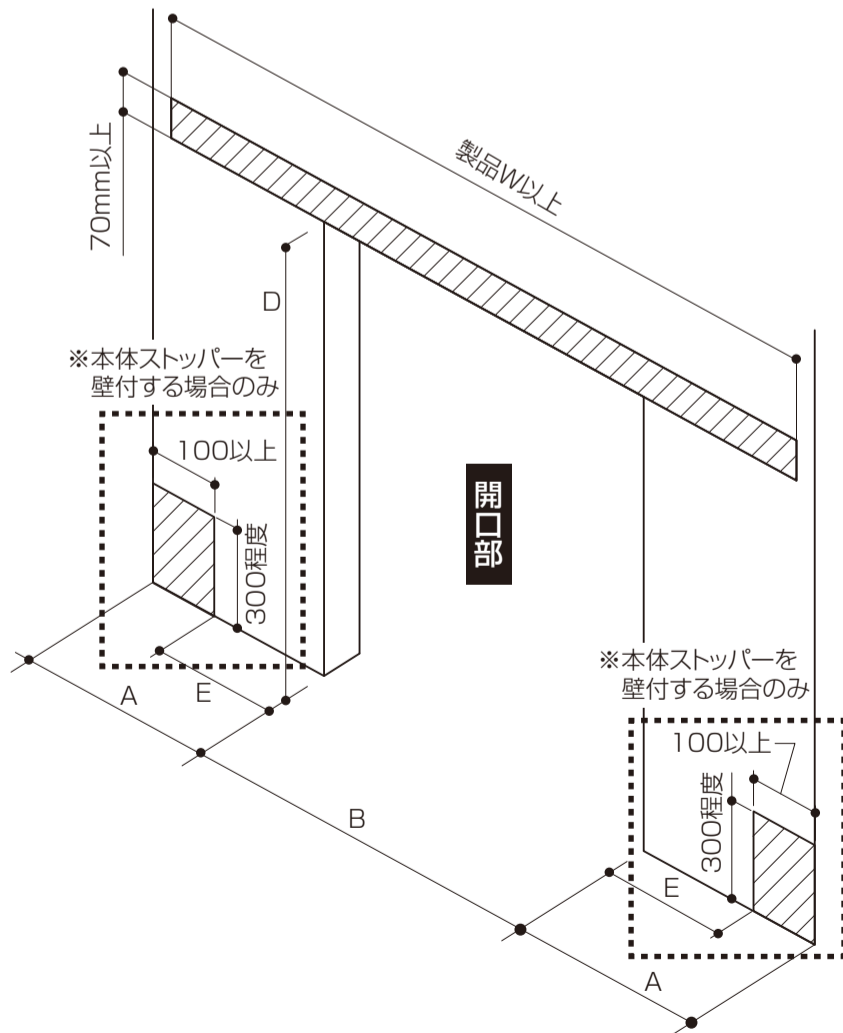
●縦断面図



■開口部の作成

片面化粧縁納まり 両面化粧縁納まり の場合

※ 三方納まり の場合は三方枠上枠セットに同梱の取付け説明書を参照ください。



●規格品

W 呼称	W	DW	A	B	
				片面化粧	両面化粧
40	3976	1068	980 以上	2068	2074
44	4376	1168	1080 以上	2268	2274
52	5176	1368	1280 以上	2668	2674

W 呼称	H	DH	D		
			標準	調整材	化粧縁
20	2075	2018	2023	2038	2015

●特寸

W 特寸範囲	W	DW	A	B	
				片面化粧	両面化粧
2776 ≤ W ≤ 5176	W	(W+296)/4	(W-56)/4	(W+160)/2	(W+172)/2

H 特寸範囲	H	DH	D		
			標準	調整材	化粧縁
1830 ≤ H ≤ 2188	H	H-57	H-52	H-37	H-60

●本体ストッパーを壁付する場合

W 呼称	W	E
40	3976	904
44	4376	1004
52	5176	1204
特寸	W	(W-360)/4

※現場の納まりに合わせて下地(100×300 厚み45mm以上)を入れてください。

A, B, D, E寸法は壁を仕上げた状態の寸法としてください。

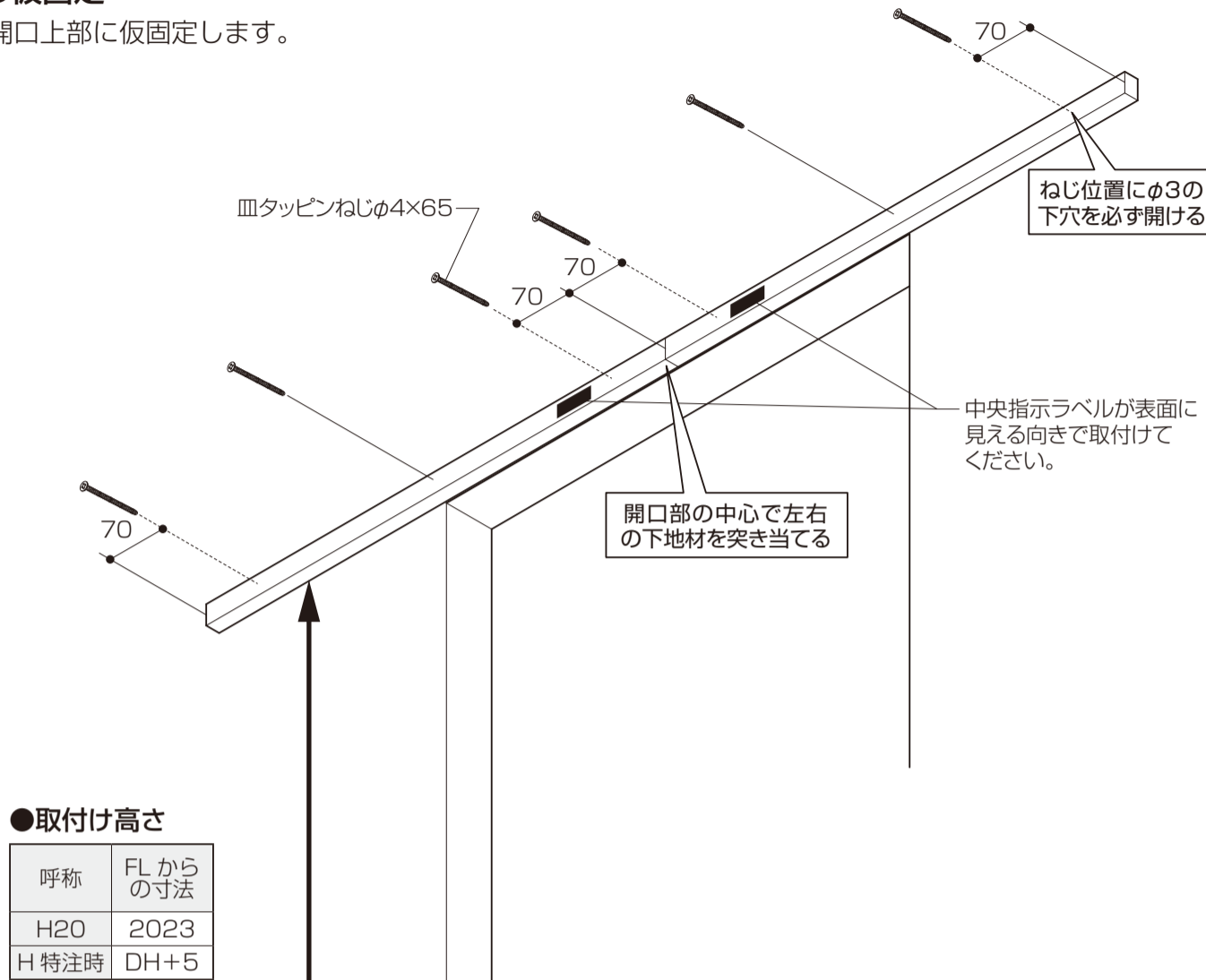
▲ 注意

●上図斜線部に、硬木の下地を入れてください。躯体が軽量鉄骨の場合は開口補強材、もしくは厚さ12mm以上の合板を設置し、ランナー・スタッドにはねじを効かせない形にしてください。厚さ12mm以上の合板の場合は、下地材・上レール固定ねじがランナー・スタッドを避け完全に貫通できる形にしてください。

■取付け順序

①下地材の仮固定

①下地材を開口上部に仮固定します。

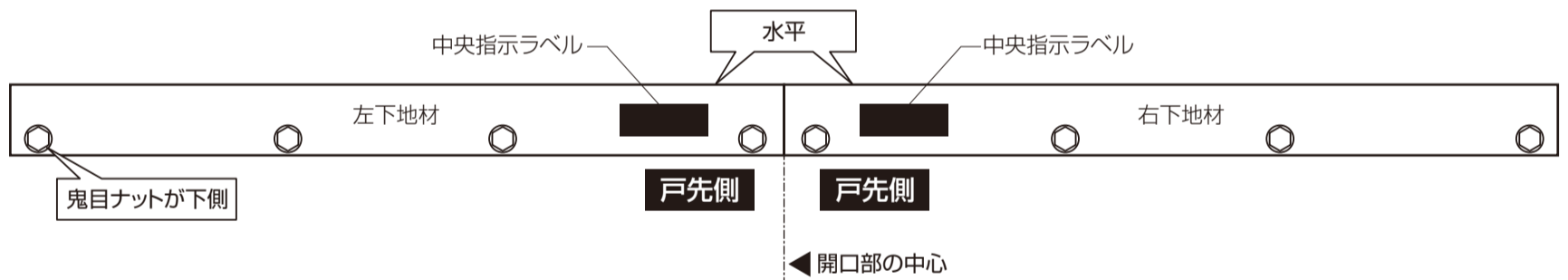


●取付け高さ

呼称	FLからの寸法
H20	2023
H特注時	DH+5

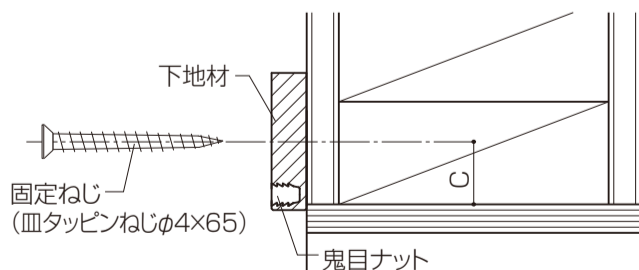
〔取付け向き、水平注意〕

中央指示ラベルが戸先側に貼り付けてあります。必ず、左右の下地材の戸先側同士が当たる向きに取付けてください。



お願い

- ※ねじ位置には必ずφ3の下穴を開けてください。下穴を開けない場合、ねじ頭が飛びおそれがあります。
- ※ねじ固定の際はねじ頭が下地材に埋まるまで打ち込んでください。ねじ頭が飛び出ている場合、レールが取付けられません。
- ※2本の下地材は必ず水平にズレなく取付けてください。下地材が水平でなかったり、ズレがある場合、扉の開閉に支障が出ます。



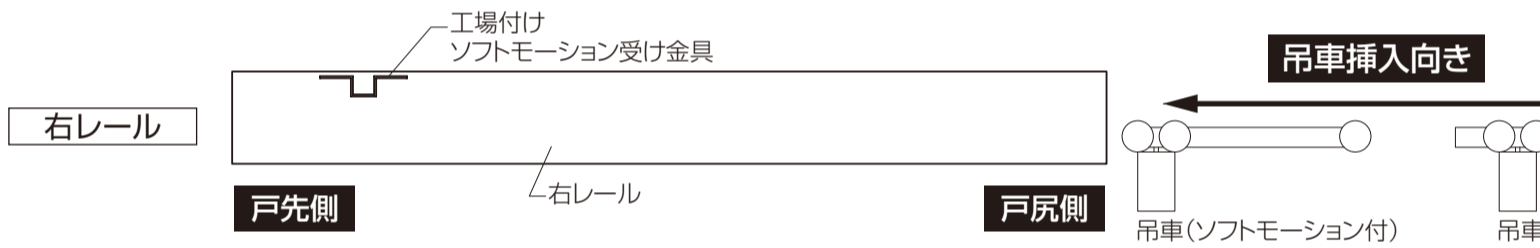
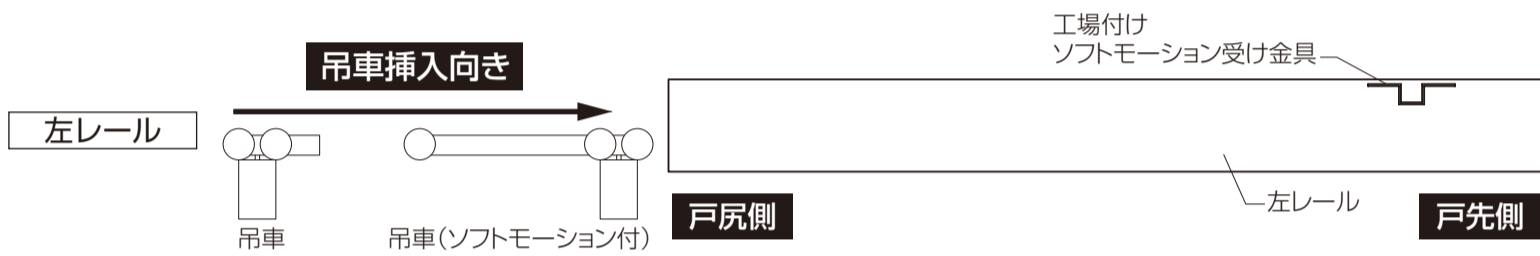
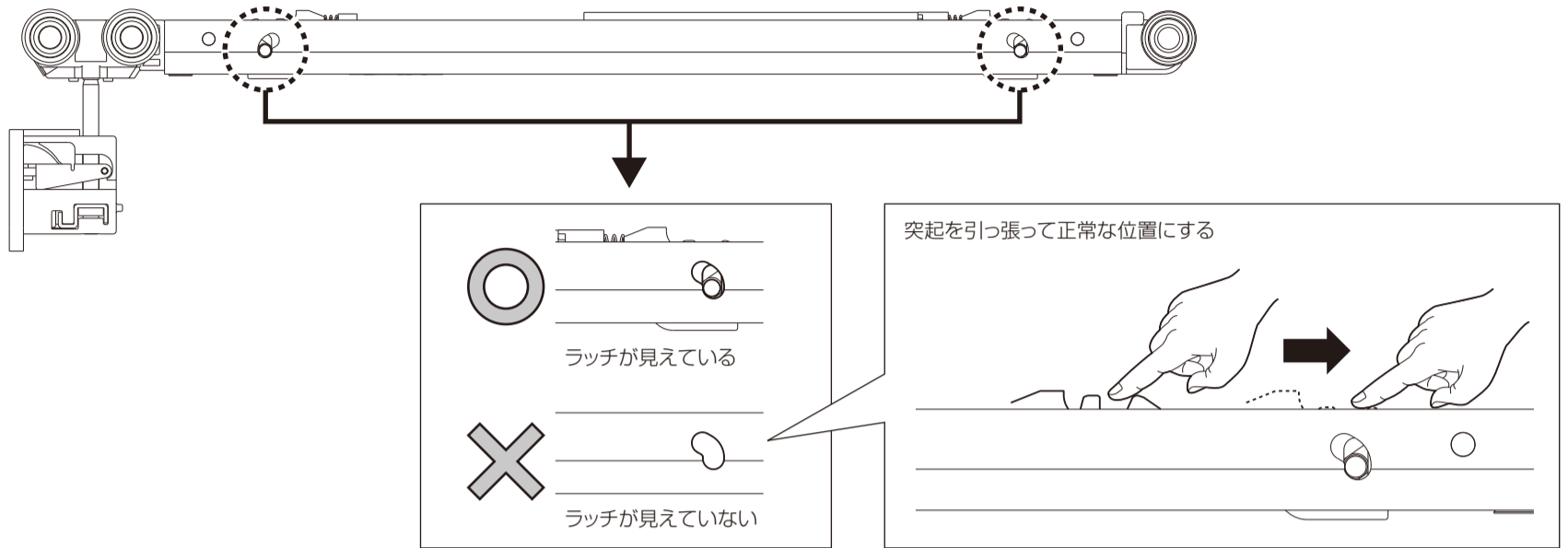
※C寸法は、8mm以上確保してください。8mm以上確保できない場合は、仮固定ねじの位置をずらすなどして補強材に固定してください。

②レールの取付け

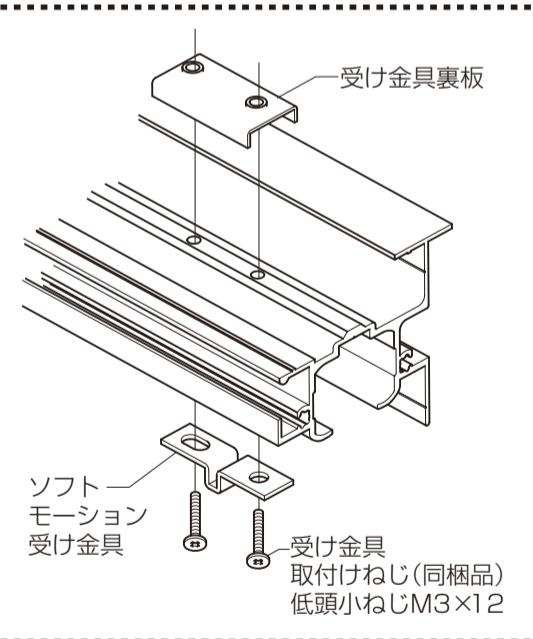
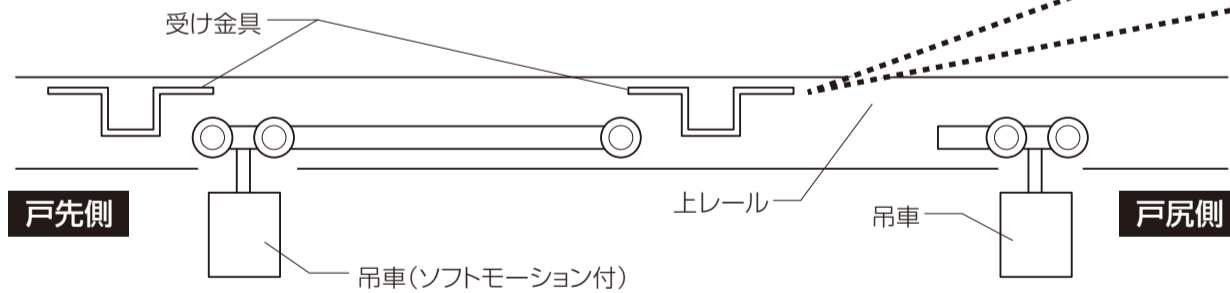
①レールに戸尻側から吊車を挿入します。

お願い

※吊車挿入前にソフトモーションが正しい状態にあるかを確認してください。

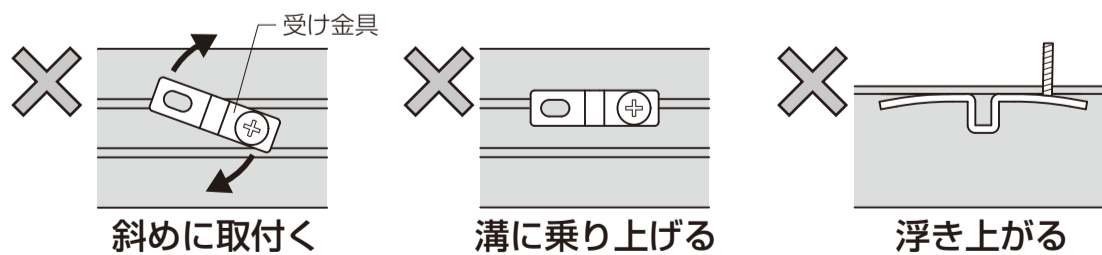


②右レール、左レールそれぞれの戸尻側の受け金具を取付けます。
吊車(ソフトモーション付)は2個の受け金具の間に来るように配置します。

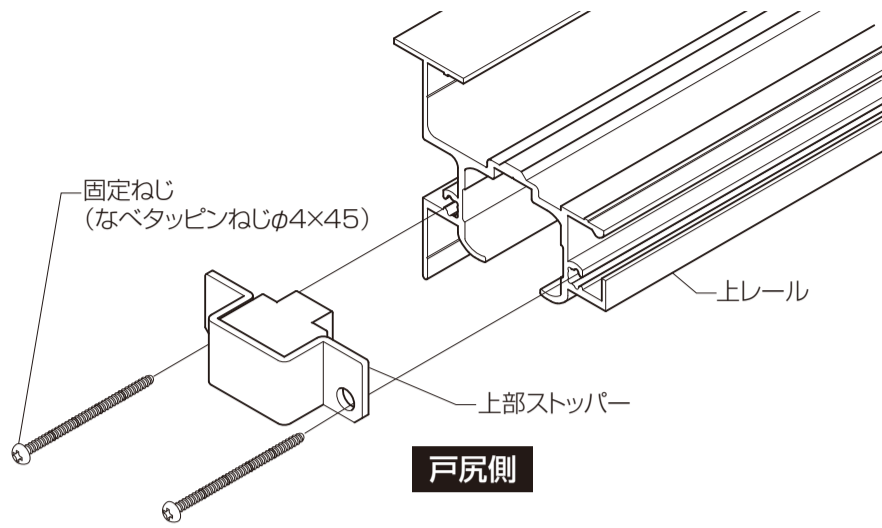


お願い

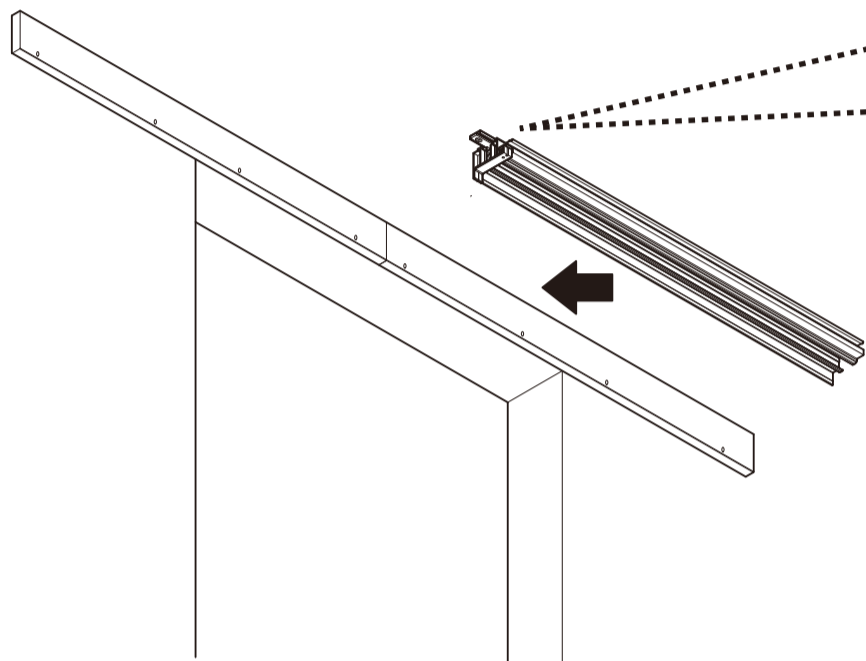
※完全に固定されるまで、上レールにしっかりと固定してください。
ソフトモーションの作動不良の原因になります。



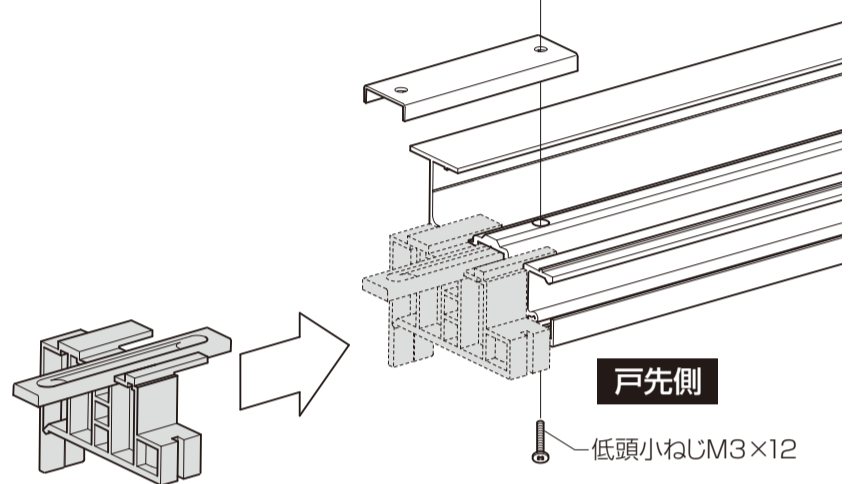
③右レール、左レールそれぞれの戸尻端部にストッパーを取付けます。



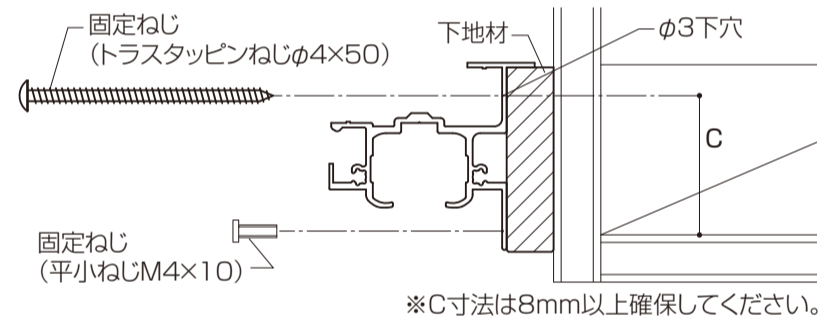
④右下地材に右レールを取付けます。



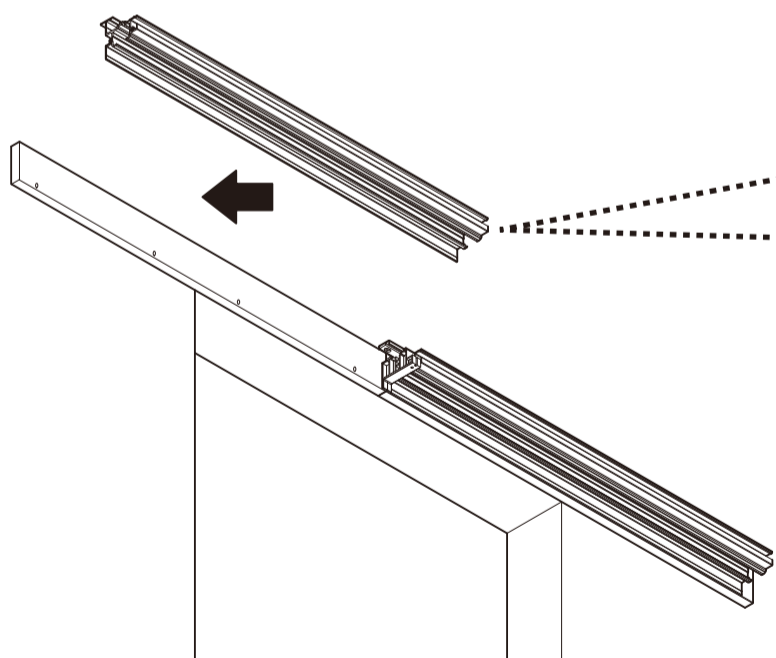
(1) 戸先にジョイントピースを取付けます。



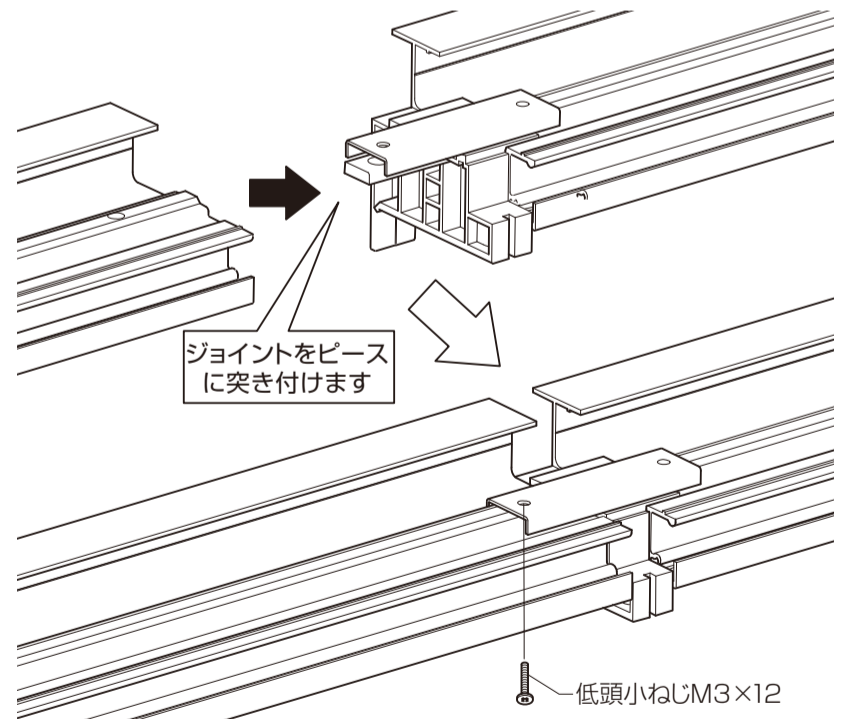
(2) ねじで固定します。



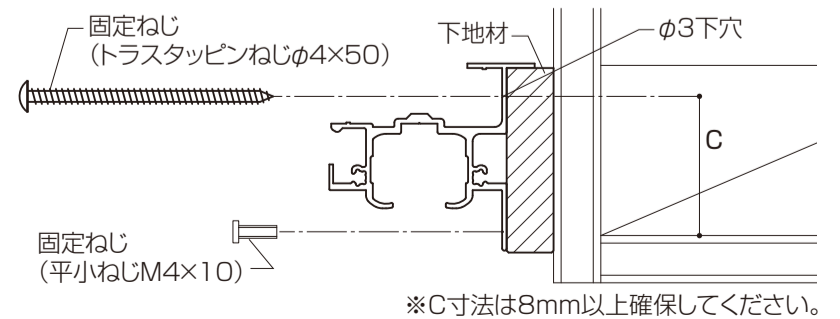
⑤左側下地材に左レールを取付けます。



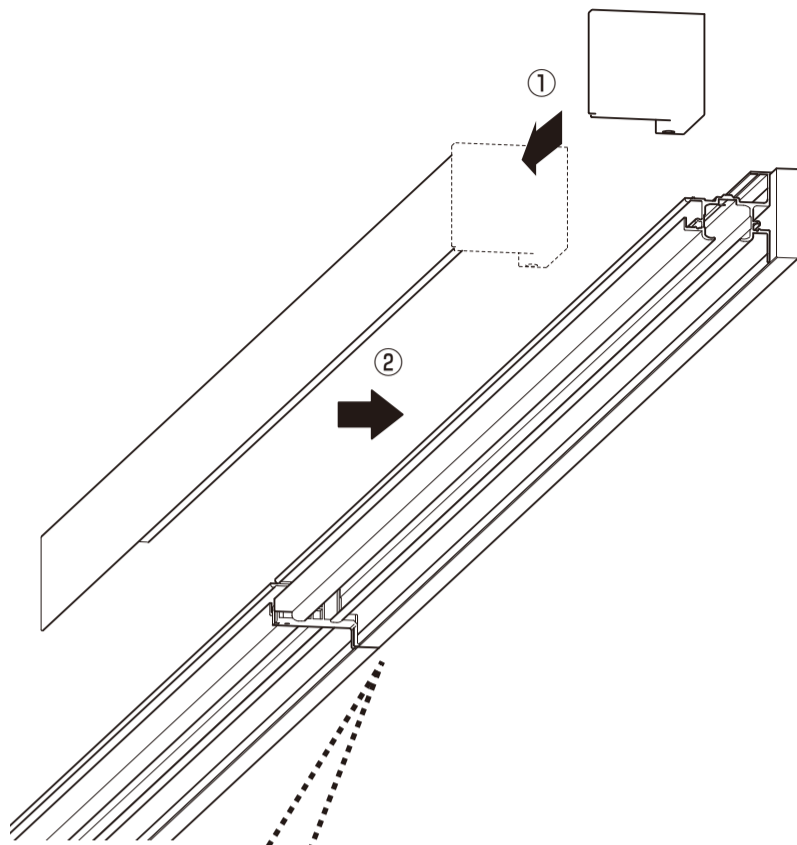
(1) 戸先側はジョイントピースに突き付け、ねじで固定します。



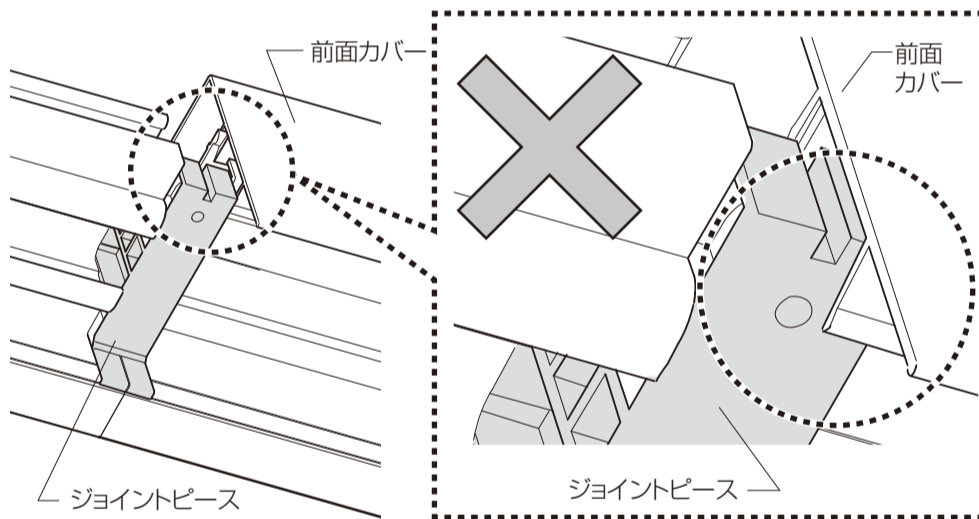
(2) ねじで固定します。



③ 前面カバーの取付け

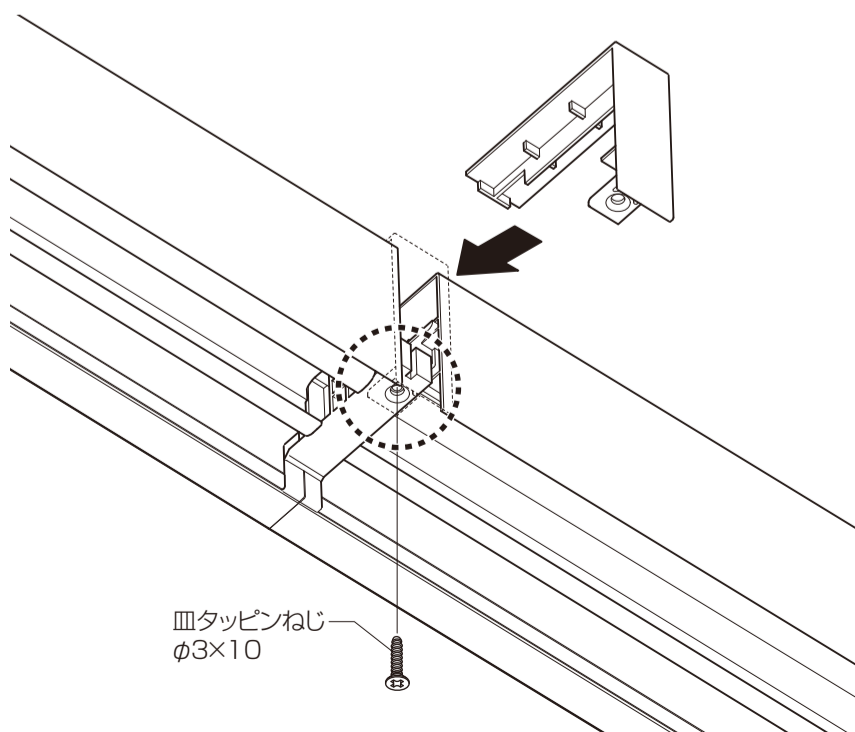


前面カバーはジョイントピースに突き当てます。



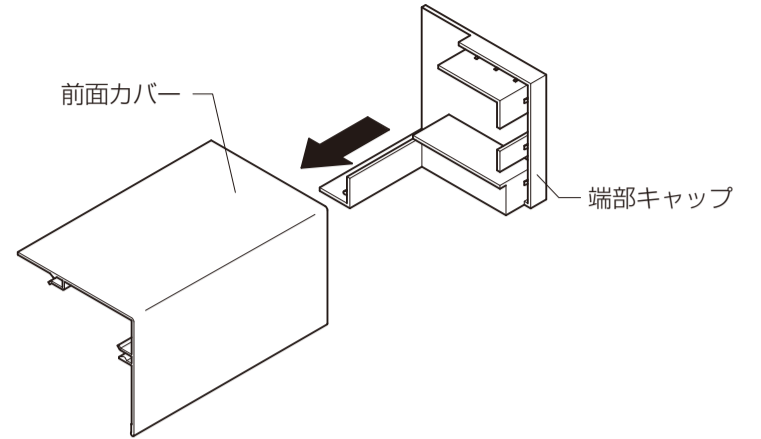
※図は右レールの前面カバーを示します。左レールの前面カバーも同様の手順で取付けてください。

④ 中央カバーの取付け

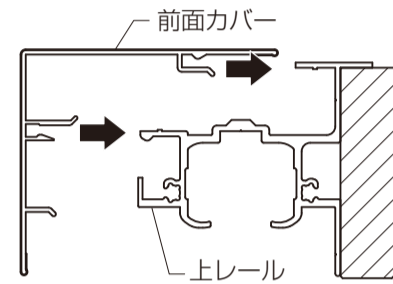


皿タッピンねじ
φ3×10

① 前面カバーの両端部に端部キャップをはめます。

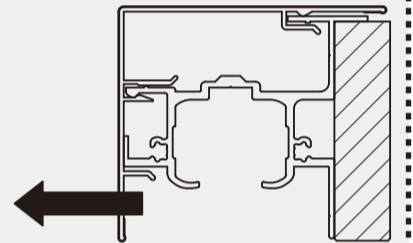


② 前面カバーを前からレールにかん合させます。



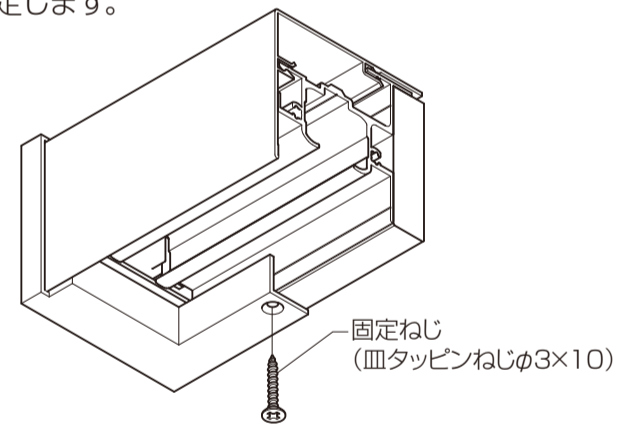
▲ 注意

● 前面カバーをはめ込んだ後は、軽く引っ張り外れないことを確認してください。はまっていない場合、前面カバーの落下につ



引っ張ってかん合を確認しながらります。

③ 端部キャップの下面開口に合わせて下地材にφ2以下の下穴をあけ、同梱ねじ(皿タッピンねじφ3×10)で固定します。



固定ねじ
(皿タッピンねじφ3×10)

① 中央部に前から中央カバーをはめ込みます。

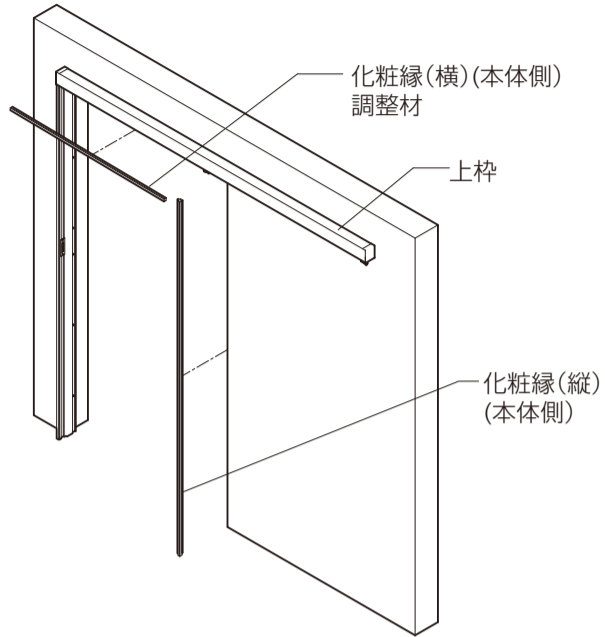
② 下からねじで固定します。

⑤化粧縁の取付け

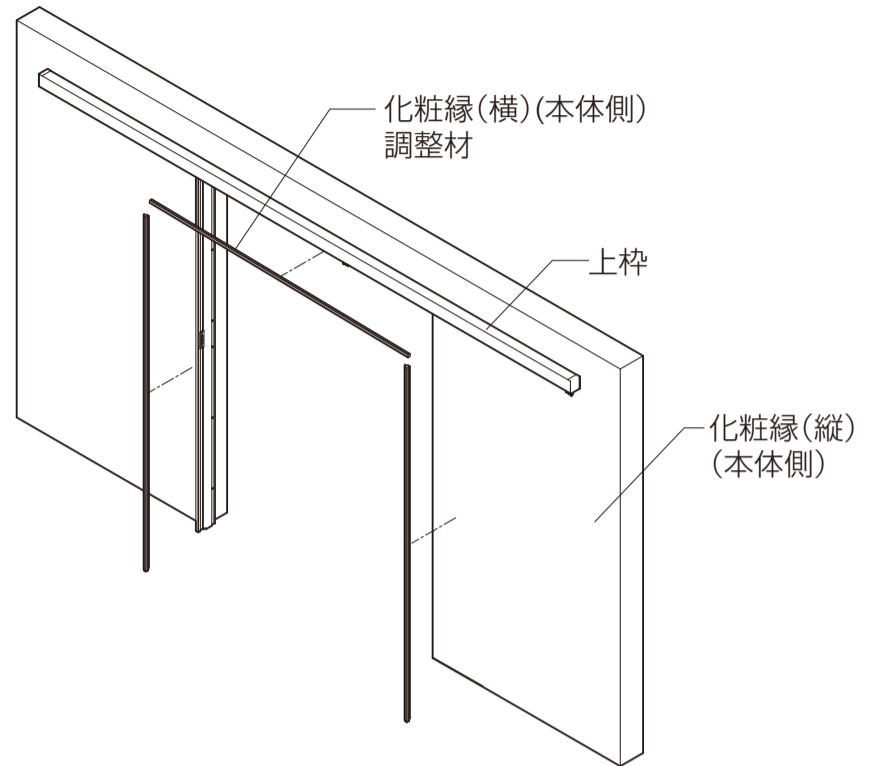
片面化粧縁納まり 両面化粧縁納まり の場合のみ

※ 三方納まり の場合は⑥ガイドピンの取付けまで進んでください。

■片引戸



■引分戸

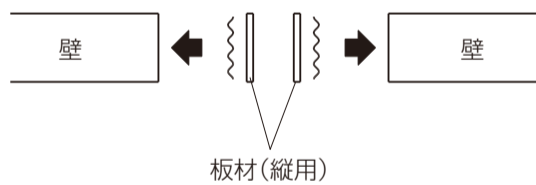


- ①化粧縁材を現場寸法に合わせて切断します。
 - ②化粧縁材の裏面に接着剤(現場手配)を塗布し、専用のかくし釘で固定します。
- ※かくし釘のピッチは、200～300mmです。
- ※化粧縁材の取付け面は、接着剤がつくように仕上げてください。

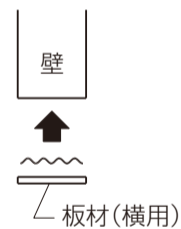
■両面化粧縁の場合

- ※板材を現場寸法に合わせて切断し、開口部に取付けた後に化粧縁を取付けてください。
- ※板材の開口部への取付けは、裏面(〰️面)に接着剤(現場手配)を塗布して固定してください。
- 板材への化粧縁材の固定用接着剤は同梱のポリネートチューブを使用してください。

●横断面図



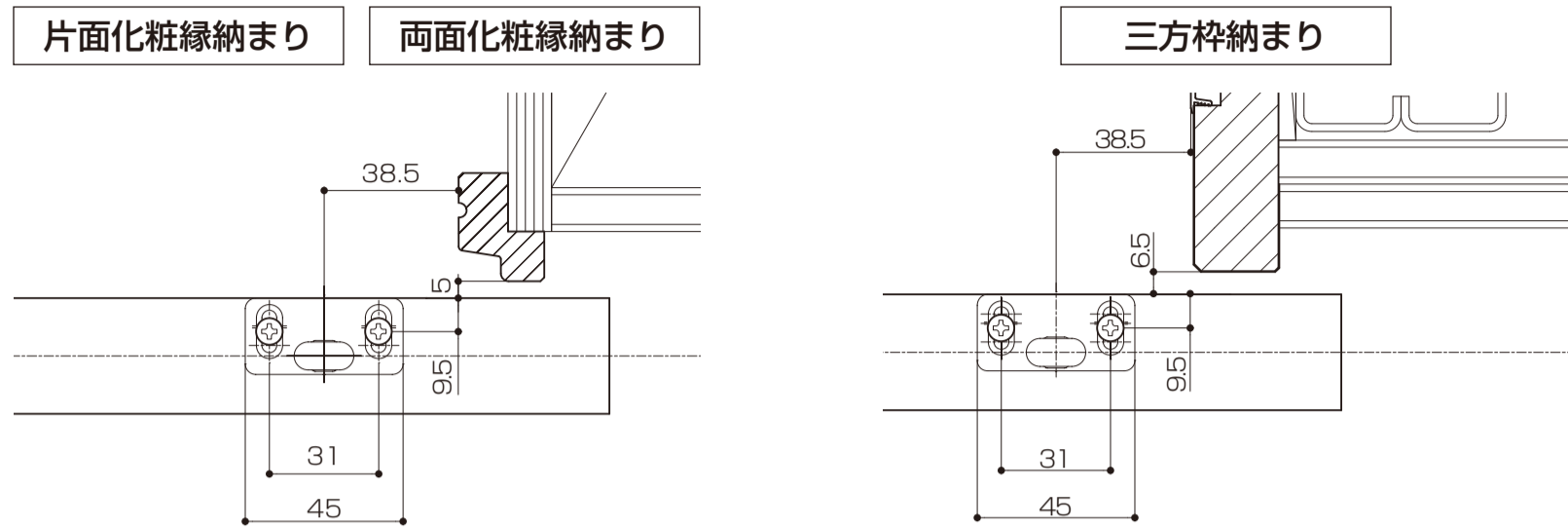
●縦断面図



- ※引分戸 W4708 以上の場合は板材を継ぐ必要があります。
- ※継ぎ目が気になる場合はジョイナーを使用して納めることができます。ジョイナーを使用する場合は板材の継ぎ目に20mmのすき間を設け、化粧縁取付け後に接着剤と隠し釘で取付けてください。

⑥ガイドピンの取付け

※下図は片引戸R仕様および、引分戸右側扉を示します。片引戸L仕様、引分戸左側扉は下図と対称になります。

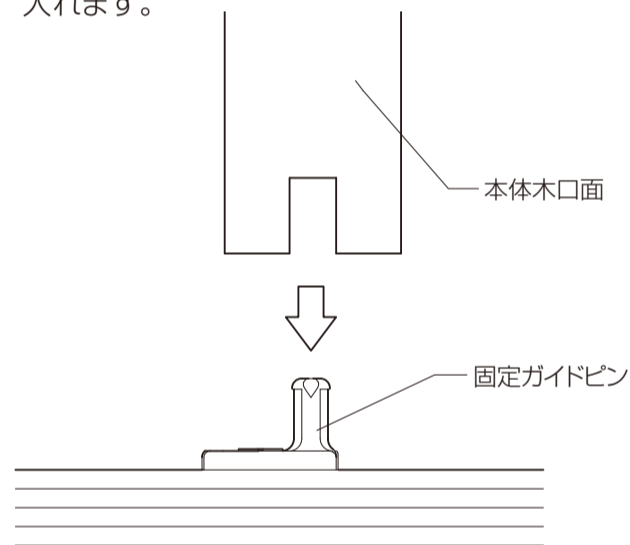


お願い

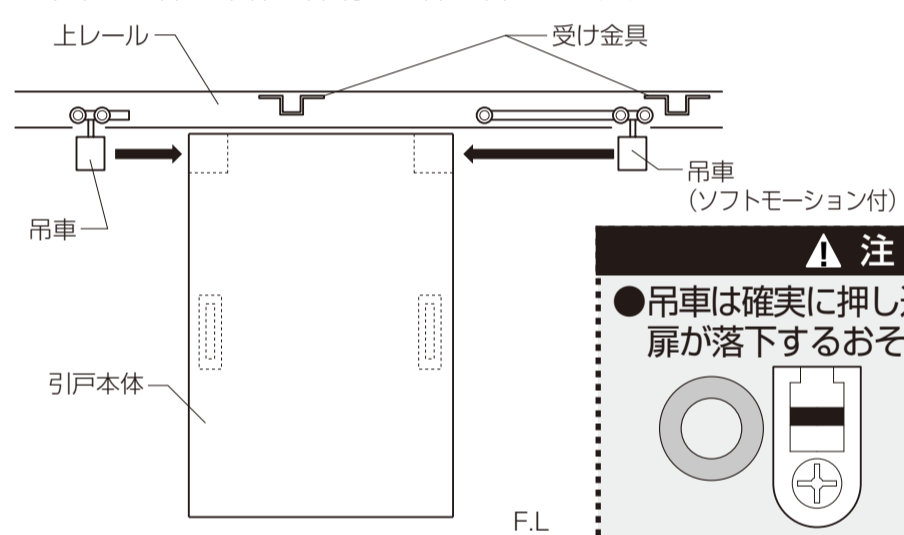
- ※クッションフロアや弾性がある床に施工する場合は、必ずガイドピンの下に合板などの下地材を入れてください。開閉に支障をきたす原因になります。
- ※コンクリート下地に取付ける場合は、同梱のコンクリートプラグを使用してください。(下穴φ6×25以上)
- ※三方枠納まりで中縦枠ガイドピンを使用する場合は中縦枠ガイドピンに同梱の取付け説明書を参照ください。

⑦本体の取付け

①本体を持上げて、本体下部の溝にガイドピンを入れます。

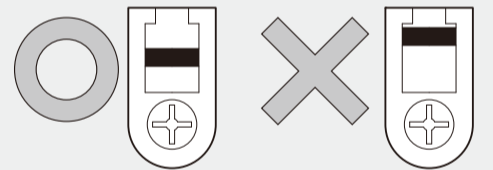


②片側ずつ吊車を本体に水平に押し込むと、ワンタッチで取付けられます。※吊車の凸部を本体上部溝の凹部に合わせて差込みます。



注意

- 吊車は確実に押し込んでください。扉が落下するおそれがあります。

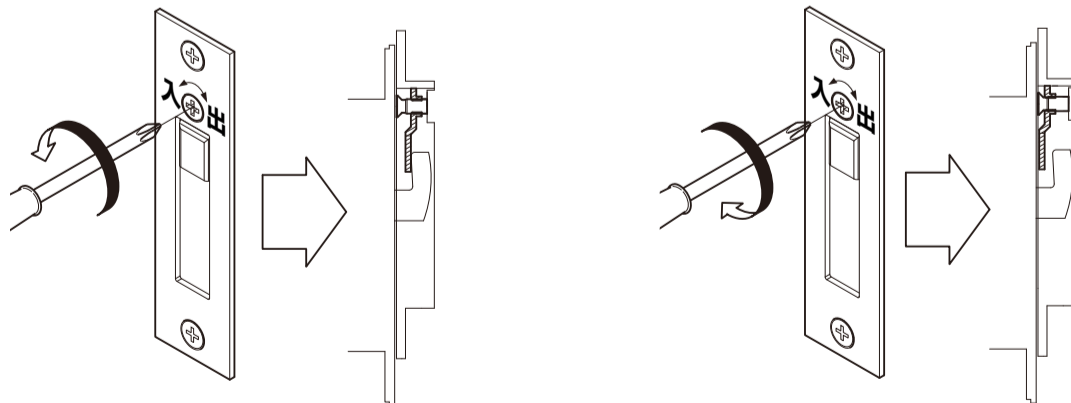


■錠の取付け

別梱の錠セット同梱の取付け説明書をご確認ください。

■引戸錠のかかり調整

- 引戸錠受けの調整ねじを右に回すと錠のかかり部が出て、左に回すと錠のかかり部が奥に入ります。
- 本体と引戸錠のすき間が大きい場合
調整ねじを左に回して調整してください。
- 錠がかかりにくい場合
調整ねじを右に回して調整してください。

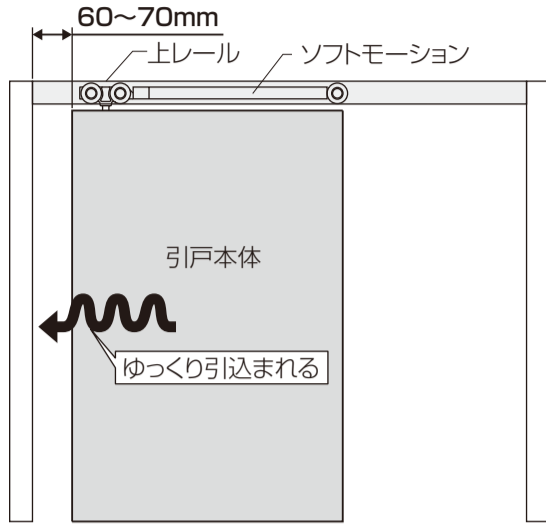


■バーハンドルの取付け

バーハンドルの取付けについては別梱のバーハンドルセットに同梱の取付け説明書をご確認ください。また、バーハンドルに同梱のドアストッパーは使用しません。

■ソフトモーションの動作確認

- 本体を停止位置より60～70mm動かして、ゆっくりと引き込まれるか確認してください。



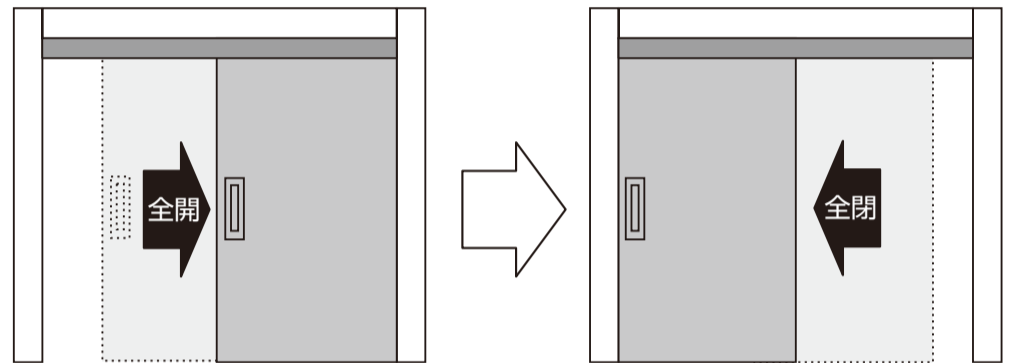
■ソフトモーション機構の自動復帰方法

※本体を吊り込んでソフトモーション機構が作動しない場合は以下の手順を行うことでソフトモーション機構が自動復帰します。

- ①本体を全開してください。
- ②本体を全閉してください。
- ③①、②を1～2回繰り返してください。ソフトモーション機構が復帰します。

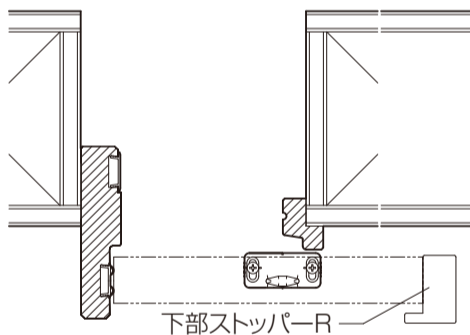
※必ず縦枠に当たるまで全開・全閉を行ってください。ソフトモーション機構復帰時に「カチッ」と手応えを感じます。

※ソフトモーション機構復帰後は本体を無理に押し込んだり、引っ張ったりしないでください。作動不良の原因となります。



⑧下部ストッパーの取付け

- 下部ストッパーを同梱のねじ(バインドタッピンねじφ4×30)で固定します。
- ※本体を開閉した状態で位置出しをするので、本体の建付け調整後に取付けてください。
- ※下部ストッパーは片側(縦枠の逆側)のみ取付けてください。
- コンクリート下地に取付ける場合は、同梱のカールプラグを使用してください。(下穴φ7×25以上)

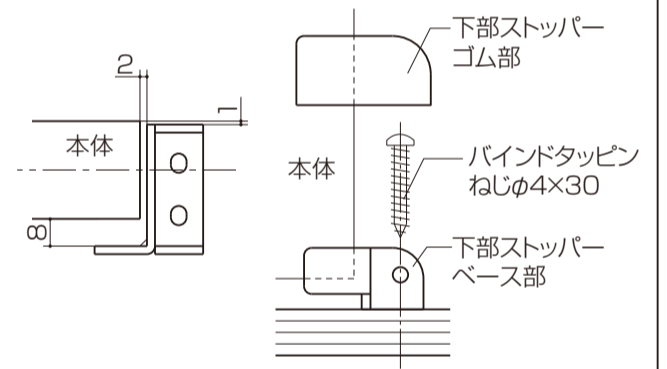


お願い

※吊車が上部ストッパー(ゴム部)に当たった状態で、下部ストッパーの位置出しをしてください。上部・下部のストッパーの位置がずれると、開閉に支障がでるおそれがあります。

■取付け詳細

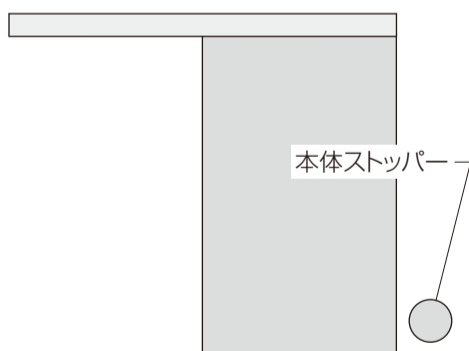
※下部ストッパーベース部を床面に取付け後、下部ストッパーゴム部をベース部にかぶせます。



※中縦枠ガイドピンを使用、且つ下部ストッパーを壁付にしたい場合は中縦枠ガイドピンに同梱の取付け説明書を参照ください。

⑨本体ストッパーの取付け(オプション)

※本体を開閉した状態で位置出しをするので、本体の建付け調整後に取付けてください。



- ・本体を全開にして位置出ししてください。
- ・幅木を避けて、下地材のある場所に取付けてください。

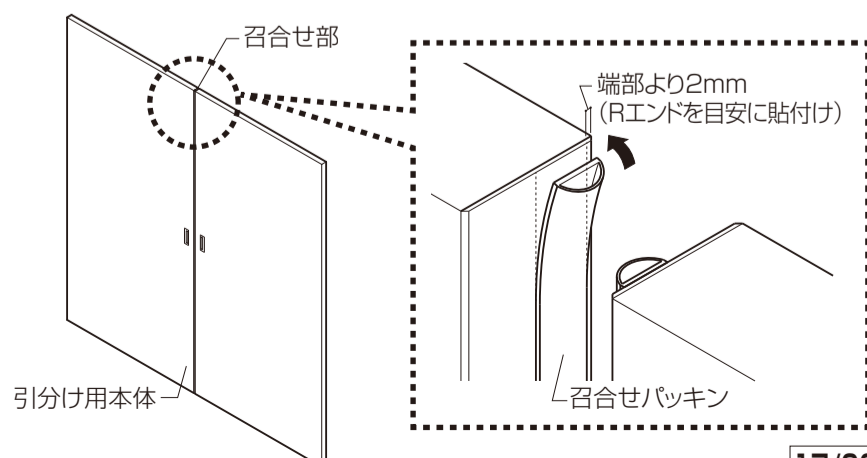
お願い

※吊車が上部ストッパー(ゴム部)に当たった状態で、下部ストッパーの位置出しをしてください。上部・下部のストッパーの位置がずれると、開閉に支障がでるおそれがあります。

⑩召し合わせパッキンの貼付け

※引分戸のみ。

※美和FG3錠を使用する場合、パッキンは使用しません。



■本体の調整

1 上下調整(調整幅+4mm、-1mm)

●プラスドライバーで吊車上部の調整ねじを右に回すと本体が上がり、左に回すと本体が下がります。

※床面と本体下部とのチリ寸法は、8mmが標準です。

※本体を下げ過ぎるとガイドピンベース部と本体が当たりますので、下げ過ぎないでください。

2 左右調整(調整幅±2mm)

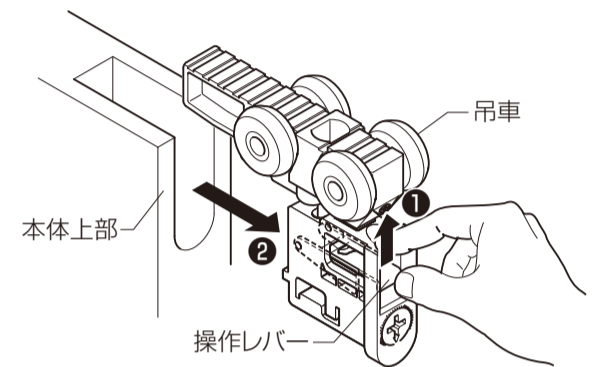
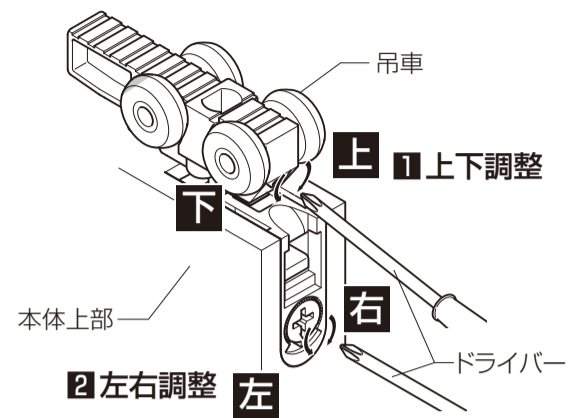
●左右調整は片引きの場合、中縦枠と本体のチリが大きい(小さい)場合(標準チリ9mm)に実施してください。引違いの場合、本体同士のチリが大きい(小さい)場合(標準チリ7mm)に実施してください。プラスドライバーで吊車下部の調整ねじを左に回すと本体が右へ動き、右に回すと本体が左に動きます。

※左右調整した場合は、本体が常に垂直になるようにガイドピンの調整をしてください。調整しないと開閉操作が重くなる場合があります。

3 本体の取外し方法

●本体を手で支えてから吊車の操作レバーを指でつまみ、上に押し上げます。次に吊車を本体の内部ケースより引抜き、取外します。

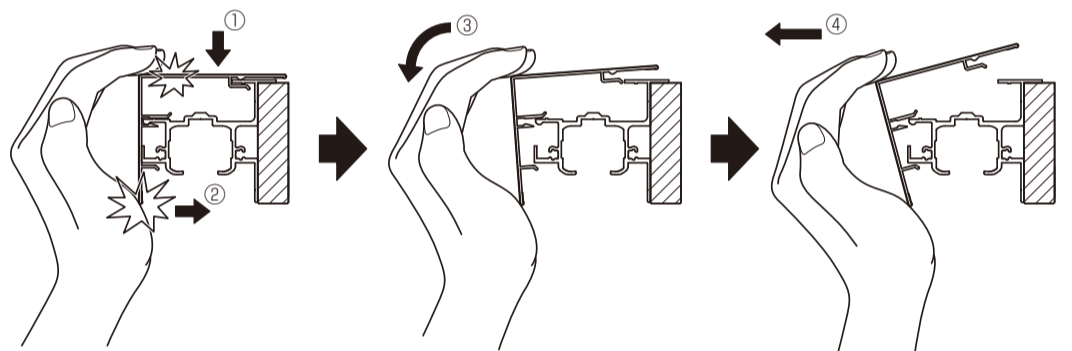
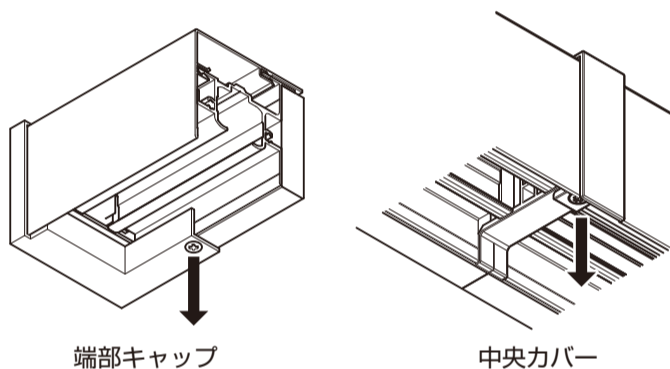
※取外しがやりにくい場合は、マイナスドライバーなどを使用して操作レバーを押し上げながら引抜いてください。



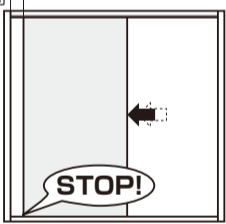
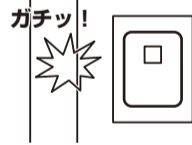
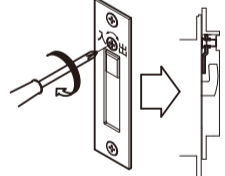
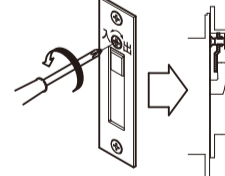
4 前面カバーの取外し方法

① 端部キャップと中央カバーの下面ねじを外します。

② 前面カバーを下図のように力を加えながら外します。



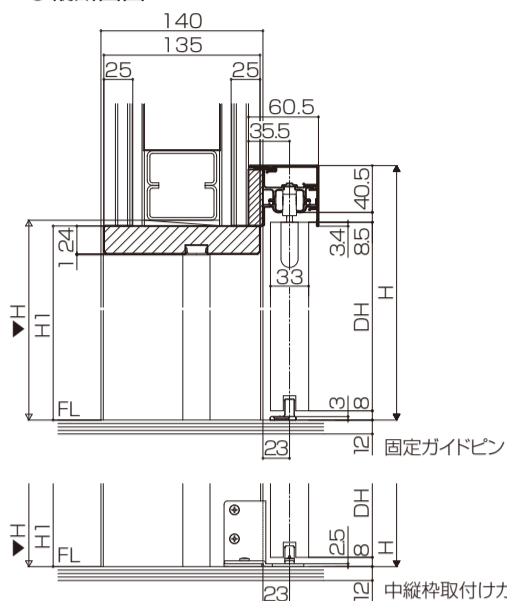
5 異常時の対処方法

現象	チェックポイント	対処方法
閉まりきらない すき間 	● 枠の取付け精度が許容範囲をオーバーしている	許容範囲内となるように再施工してください。
鍵がかからない ガチッ! 	● ストライク調整が不適當	ストライク調整ねじを右に回してください。 
鍵のかかりが甘い (縦枠と本体戸先にすき間が開く)	● ストライク調整が不適當	ストライク調整ねじを左に回してください。 

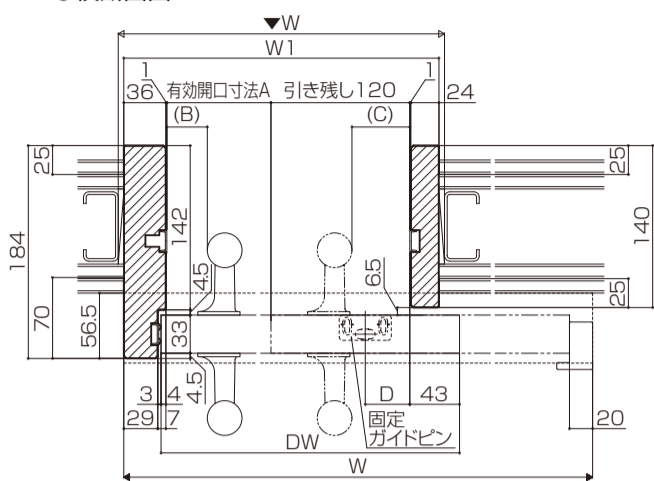
■納まり図

■片引戸(3方枠NC140)

●縦断面図



●横断面図



※この図は両側バーハンドルの例です。
※この図は固定ガイドピンの例です。

	B	C
バーハンドル	35	50
バーハンドルD型	32	57
バーハンドルR型	30	55

有効開口寸法

W呼称(枠外寸法)	A	W1
W20(2025)	900	1082
W22(2225)	1000	1182
W26(2625)	1200	1382

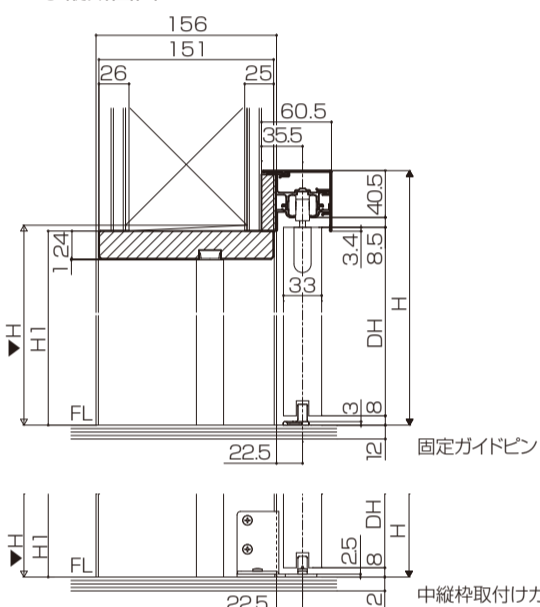
ガイドピン位置

ガイドピン種類	D
固定ガイドピン	38.5
中縦枠取付けガイドピン	9.5

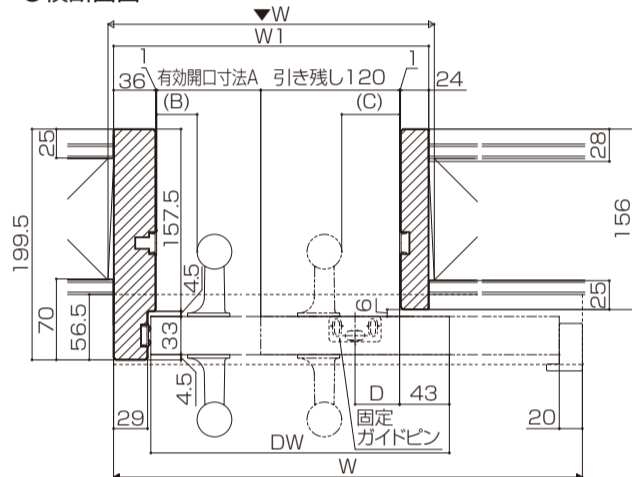
算出式: A寸法=(W-225)/2
W1寸法=(W+139)/2
DW寸法=(W+111)/2

■片引戸(3方枠NC156)

●縦断面図



●横断面図



※この図は両側バーハンドルの例です。
※この図は固定ガイドピンの例です。

	B	C
バーハンドル	35	50
バーハンドルD型	32	57
バーハンドルR型	30	55

有効開口寸法

W呼称(枠外寸法)	A	W1
W20(2025)	900	1082
W22(2225)	1000	1182
W26(2625)	1200	1382

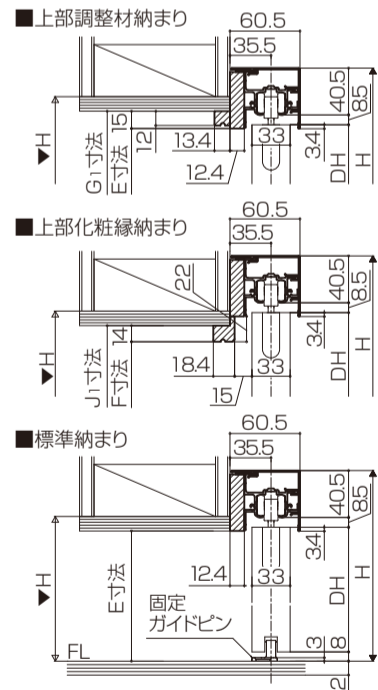
ガイドピン位置

ガイドピン種類	D
固定ガイドピン	38.5
中縦枠取付けガイドピン	9.5

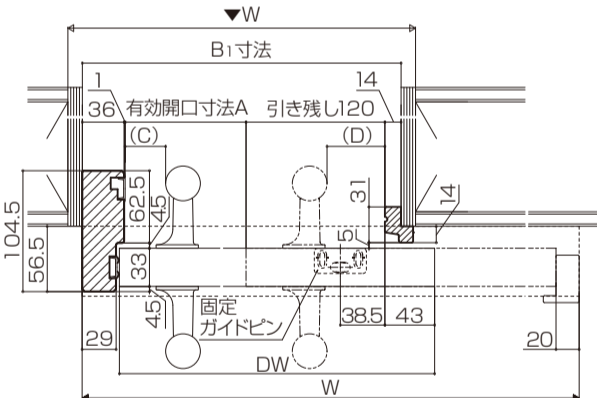
算出式: A寸法=(W-225)/2
W1寸法=(W+139)/2
DW寸法=(W+111)/2

■片引戸(片面化粧縁)

●縦断面図



●横断面図



※この図は両側バーハンドルの例です。

	B	C
バーハンドル	35	50
バーハンドルD型	32	57
バーハンドルR型	30	55

有効開口寸法

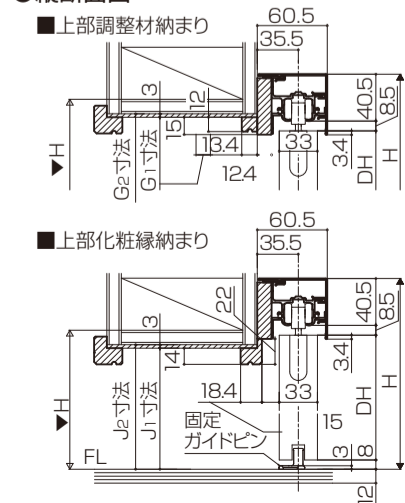
W呼称(枠外寸法)	DW	A寸法	B1寸法
W20(2025)	1068	900	1071
W22(2225)	1168	1000	1171
W26(2625)	1368	1200	1371
特注	(W+111)/2	(W-225)/2	(W+117)/2

算出式: A寸法=(W-225)/2
B1寸法=(W+117)/2
DW=(W+111)/2

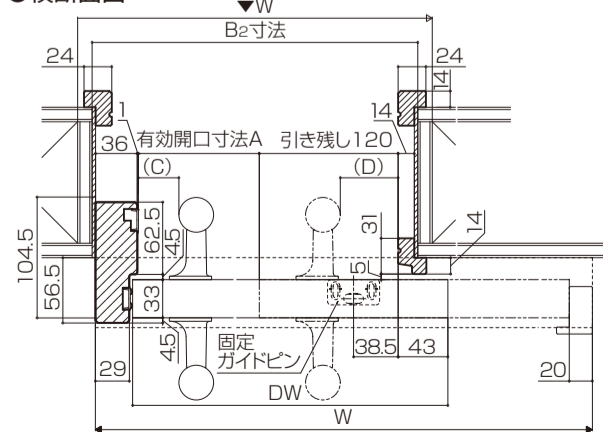
H呼称(枠外寸法)	E寸法	F寸法	G1寸法	J1寸法
H20(2075)	2023	2001	2038	2015
特注	H-52	H-74	H-37	H-60

■片引戸(両面化粧縁)

●縦断面図



●横断面図



※この図は両側バーハンドルの例です。

	C	D
バーハンドル	35	50
バーハンドルD型	32	57
バーハンドルR型	30	55

有効開口寸法

W呼称(枠外寸法)	DW	A寸法	B2寸法
W20(2025)	1068	900	1077
W22(2225)	1168	1000	1177
W26(2625)	1368	1200	1377
特注	(W+111)/2	(W-225)/2	(W+129)/2

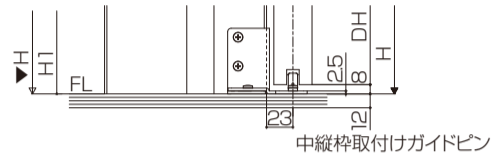
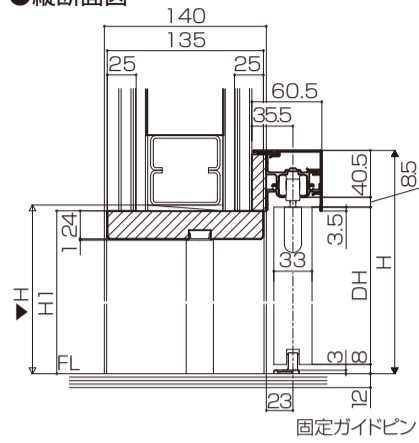
算出式: A寸法=(W-225)/2
B2寸法=(W+129)/2
DW=(W+111)/2

H呼称(枠外寸法)	G1寸法	G2寸法	J1寸法	J2寸法
H20(2075)	2038	2041	2015	2018
特注	H-37	H-34	H-60	H-57

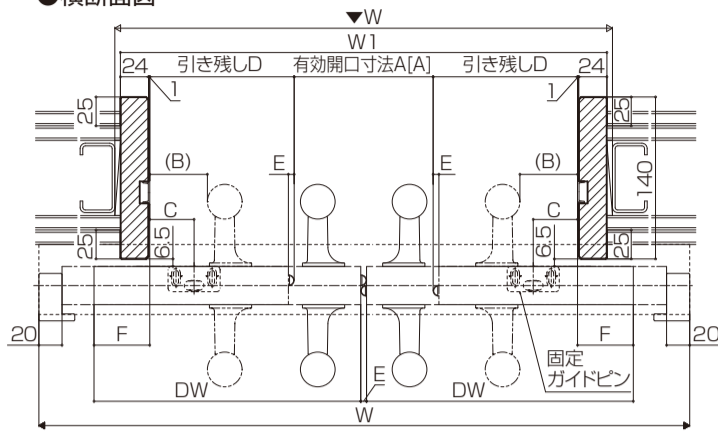
■納まり図

■引分戸(3方枠NC140)

●縦断面図



●横断面図



※この図は両側バーハンドルの例です。
 ※この図は固定ガイドピンの例です。
 ※召し合せパッキンは美和FG3D錠特注仕様の場合は取付不可。
 []寸法は美和FG3D錠特注仕様の場合を示す。

	B
バーハンドル	50
バーハンドルD型	57
バーハンドルR型	55

	D	E	F
召し合せパッキン有り	125	5	50.5
召し合せパッキン無し	120	0	48

有効開口寸法

W呼称(枠外寸法)	A寸法	[A]寸法	W1寸法
W40(3976)	1790	1800	2090
W44(4376)	1990	2000	2290
W52(5176)	2390	2400	2690

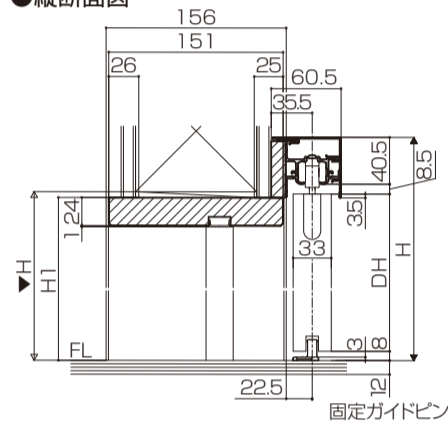
ガイドピン位置

ガイドピン種類	C
固定ガイドピン	38.5
中縦枠取付けガイドピン	9.5

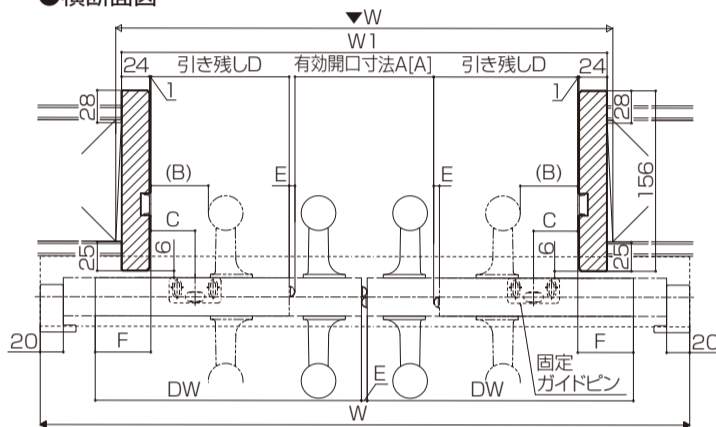
算出式: A寸法=(W-396)/2
 [A]寸法=(W-376)/2
 W1寸法=(W+204)/2
 DW寸法=(W+294)/4

■引分戸(3方枠NC156)

●縦断面図



●横断面図



※この図は両側バーハンドルの例です。
 ※この図は固定ガイドピンの例です。
 ※召し合せパッキンは美和FG3D錠特注仕様の場合は取付不可。
 []寸法は美和FG3D錠特注仕様の場合を示す。

	B
バーハンドル	50
バーハンドルD型	57
バーハンドルR型	55

	D	E	F
召し合せパッキン有り	125	5	50.5
召し合せパッキン無し	120	0	48

有効開口寸法

W呼称(枠外寸法)	A寸法	[A]寸法	W1寸法
W40(3976)	1790	1800	2090
W44(4376)	1990	2000	2290
W52(5176)	2390	2400	2690

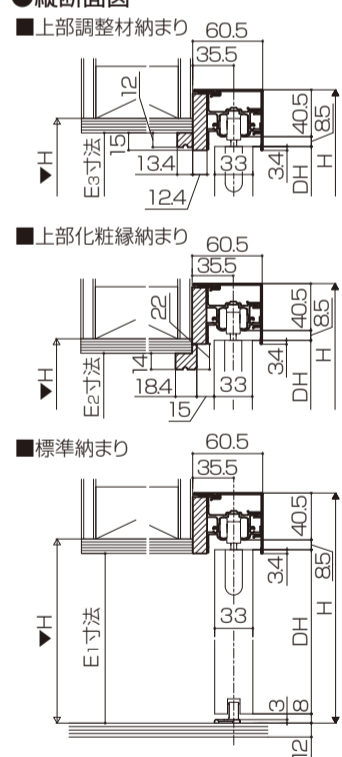
ガイドピン位置

ガイドピン種類	C
固定ガイドピン	38.5
中縦枠取付けガイドピン	9.5

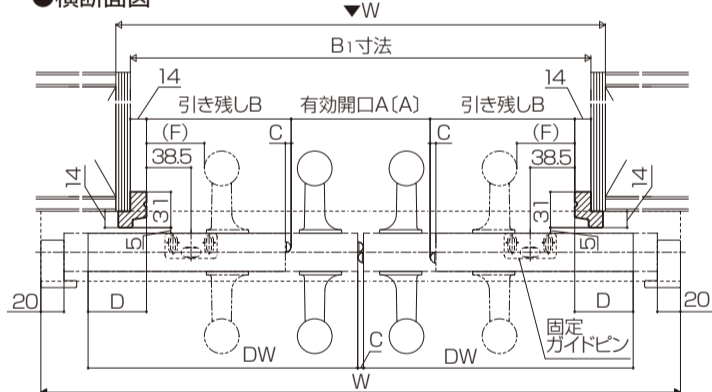
算出式: A寸法=(W-396)/2
 [A]寸法=(W-376)/2
 W1寸法=(W+204)/2
 DW寸法=(W+294)/4

■引分戸(片面化粧縁)

●縦断面図



●横断面図



※この図は両側バーハンドルの例です。
 ※この図は固定ガイドピンの例です。
 ※召し合せパッキンは美和FG3D錠特注仕様の場合は取付不可。
 []寸法は美和FG3D錠特注仕様の場合を示す。

	F
バーハンドル	50
バーハンドルD型	57
バーハンドルR型	55

	B	C	D
召し合せパッキン有り	125	5	50.5
召し合せパッキン無し	120	0	48

有効開口寸法

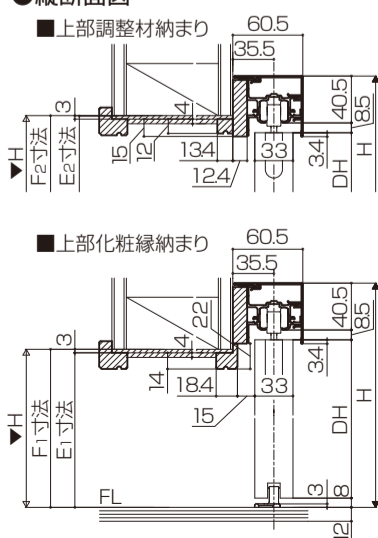
W呼称(枠外寸法)	A寸法	[A]寸法	B1寸法
W40(3976)	1790	1800	2068
W44(4376)	1990	2000	2268
W52(5176)	2390	2400	2668

算出式: A寸法=(W-396)/2
 [A]寸法=(W-376)/2
 B1寸法=(W+160)/2
 DW=(W+296)/4
 E1寸法=H-57
 E2寸法=H-60
 E3寸法=H-37

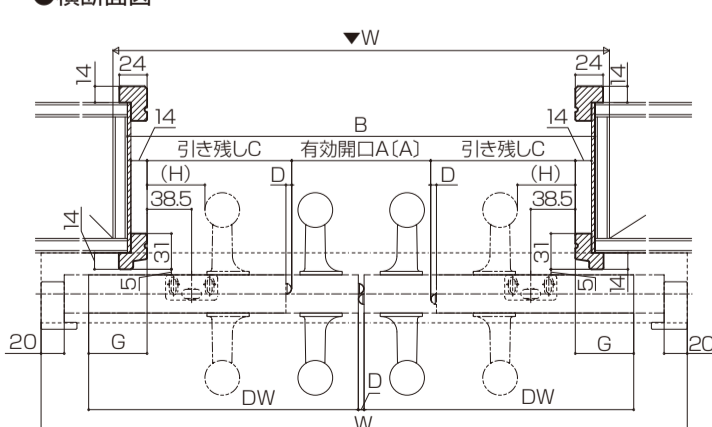
H呼称(枠外寸法)	E1寸法	E2寸法	E3寸法
H20(2075)	2023	2015	2038

■引分戸(両面化粧縁)

●縦断面図



●横断面図



※この図は両側バーハンドルの例です。
 ※この図は固定ガイドピンの例です。
 ※召し合せパッキンは美和FG3D錠特注仕様の場合は取付不可。
 []寸法は美和FG3D錠特注仕様の場合を示す。

	H
バーハンドル	50
バーハンドルD型	57
バーハンドルR型	55

	C	D	G
召し合せパッキン有り	125	5	50.5
召し合せパッキン無し	120	0	48

有効開口寸法

W呼称(枠外寸法)	A寸法	[A]寸法	B寸法
W40(3976)	1790	1800	2074
W44(4376)	1990	2000	2274
W52(5176)	2390	2400	2674

算出式: A寸法=(W-396)/2
 [A]寸法=(W-376)/2
 B寸法=(W+172)/2
 DW=(W+296)/4
 E1寸法=H-60
 E2寸法=H-37
 F1寸法=H-57
 F2寸法=H-34

H呼称(枠外寸法)	E1寸法	E2寸法	F1寸法	F2寸法
H20(2075)	2015	2038	2018	2041