



KB直線階段 直線タイプ 樹脂パネル手すり 取付け説明書

商品の取り付けには、この取付け説明書をよくお読みになり、正しく仕上げてください。

組み立て・取り付け上の注意事項

注意事項は、商品の性能・機能、強度および安全性を確保する上での重要な内容です。施工の際は必ずお守りください。

- 階段以外への転用や改造は行わないでください。
- 指定の部品以外は使用しないでください。
- 指定してあるねじやボルトはすべて確実に締めてください。
- 作業スペースなどは養生を行い、キズ・破損の防止対策を必ず行ってください。
- 組み立て、取り付け完了後、正しく作業が行われたこと、および使用上の不具合がないか確認してください。
- 引き渡し前に清掃を行い、商品にゴミや異物が付着していないことを確認してください。
- 施工後、ボルトおよびねじ類にゆるみやガタつき、また使用上危険な箇所や汚れなどが点検してください。
- 階段本体は最大で**約35kg**あります。取り付けの際には、二人以上で扱い施工には十分ご注意ください。
- 作業終了後の商品にキズ、ヘコミなどが点検してください。
- いずれも天然木を使用していますので、取り付けを始める前に必ず色・柄を確認し、予め薄手の色から濃い色順にするなど仮並べの上、調整しながら順番に組み合わせてご使用ください。
- 万一商品に破損や異常がある場合、部品が不足している場合は、お買い求め店までご連絡ください。
各セットの梱包数についてはP2～4をご参照ください。

施工前準備

【躯体について】

- 階段を取り付ける躯体が所定の位置にあり、またそれらが十分な強度を有していることを確認してください。
- 上段框が取り付けられているか確認してください。上段框がないと階段の取り付けができません。

【施工に必要な工具】

- 電気ドリル
- キリ(φ3.2、φ6)
- 電気ドライバー(インパクトタイプ、トルク調整可能なタイプ)
- タッパー、タップ(M4)
- スケール、デジタル水準器、下げ振り
- 長いビット(L=300mm以上)
- 六角レンチ(サイズ2、サイズ3、サイズ4)
- ボックスレンチ(サイズ13)
- ニッパ
- ゴムハンマー
- 樹脂パネル養生テープ(幅100mm以上)

【推奨トルク値】

ねじ種類	推奨トルク値 [N・m]	電動 ドライバー
ねじ	2.0～2.5	トルク調整 可能タイプ
ボルト	3.0～3.5	

※推奨:ダイヤテックス社製 バイオランクロス Y-09-GR
その他必要に応じて工具などを用意してください。

ホルムアルデヒド発散区分

F☆☆☆☆

—構成材料—

(住宅部品表示ガイドラインによる)

ホルムアルデヒド 発散建築材料	発散区分
ゴム集成材	F☆☆☆☆

梱包内容

開梱時に種類と数量を確認してください(部品袋の内容も確認してください)。

商品に破損や異常がないか確認してください。

開梱後、商品にキズをつけないように保管してください。

記号・名称	部材(部品)名称	数量
木手すり	木手すり	1本

記号・名称	部材(部品)名称	数量				
		4~5段	6~8段	9~11段	12~14段	15段
手すり受け	手すり受け	1本	1本	1本	1本	1本
	小口キャップ	2個	2個	2個	2個	2個
	タッピン1種皿4×20×7	8本	12本	16本	20本	24本
支柱セット (樹脂パネル)	上柱	1本	1本	1本	1本	1本
	中柱・下柱	1本	2本	3本	4本	5本
	目板ア	1本	1本	1本	1本	1本
	目板イ	1本	1本	1本	1本	1本
	目板ウ	1本	2本	3本	4本	5本
	目板エ [Ⓐ]	1本	1本	1本	1本	1本
	目板エ	1本	2本	3本	4本	5本
	先付けビード	2本	4本	6本	8本	10本
	後付けビード(樹脂パネル用)	2本	4本	6本	8本	10本
	セッティングブロック	2個	4個	6個	8個	10個
	スペーサー(パネル用)	1個	2個	3個	4個	5個
	固定金具(踏面)	2個	3個	4個	5個	6個
	固定金具(鼻の出 上段框用)	1個	1個	1個	1個	1個
	固定金具(鼻の出 木ステップ用)	1個	2個	3個	4個	5個
	目板A	1個	2個	3個	4個	5個
	目板B	2個	4個	6個	8個	10個
	スペーサー(ねじ用)	4個	6個	8個	10個	12個
	木ねじ丸4.1×32×7.6	2本	4本	6本	8本	10本
	木ねじ皿4.1×25×8.2	2本	4本	6本	8本	10本
	小ねじトラス4×8×8	6本	10本	14本	18本	22本
	小ねじ平4×7×8	2本	4本	6本	8本	10本
	タッピン1種なべ4×40×7	2本	2本	2本	2本	2本
	タッピン1種トラス4×25×8	2本	3本	4本	5本	6本
	タッピン1種トラス4×60×8	1本	1本	1本	1本	1本
	タッピン2種なべ4×25×7G5	4本	6本	8本	10本	12本
	取付け説明書	1冊	1冊	1冊	1冊	1冊
	取扱い説明書	1枚	1枚	1枚	1枚	1枚

記号・名称	部材(部品)名称	数量					
		4段	5段	6段	7段	8段	9段
パネルセット	パネル 小	1枚	—	2枚	1枚	—	2枚
	パネル 大	—	1枚	—	1枚	2枚	1枚
	取扱い説明書	1枚	1枚	1枚	1枚	1枚	1枚
	取付け説明書	1枚	1枚	1枚	1枚	1枚	1枚

記号・名称	部材(部品)名称	数量					
		10段	11段	12段	13段	14段	15段
パネルセット	パネル 小	1枚	—	2枚	1枚	—	2枚
	パネル 大	2枚	3枚	2枚	3枚	4枚	3枚
	取扱い説明書	1枚	1枚	1枚	1枚	1枚	1枚
	取付け説明書	1枚	1枚	1枚	1枚	1枚	1枚

記号・名称	部材(部品)名称	数量					
		4段		5段		6段	
		L	R	L	R	L	R
桁	桁	1本	1本	1本	1本	1本	1本
	目板 R・L	各1本	各1本	各1本	各1本	各1本	各1本
	ボルトM5×16	6本	6本	8本	8本	10本	10本
	ばね座金M5	6個	6個	8個	8個	10個	10個
	コーチねじ8×70	6本	6本	6本	6本	6本	6本
	平座金M8	6個	6個	6個	6個	6個	6個
	固定金具	3個	3個	4個	4個	5個	5個

記号・名称	部材(部品)名称	数量					
		7段		8段		9段	
		L	R	L	R	L	R
桁	桁	1本	1本	1本	1本	1本	1本
	目板 R・L	各1本	各1本	各1本	各1本	各1本	各1本
	ボルトM5×16	12本	12本	14本	14本	16本	16本
	ばね座金M5	12個	12個	14個	14個	16個	16個
	コーチねじ8×70	6本	6本	6本	6本	6本	6本
	平座金M8	6個	6個	6個	6個	6個	6個
	固定金具	6個	6個	7個	7個	8個	8個

記号・名称	部材(部品)名称	数量					
		10段		11段		12段	
		L	R	L	R	L	R
桁	桁	1本	1本	1本	1本	1本	1本
	目板 R・L	各1本	各1本	各1本	各1本	各1本	各1本
	ボルトM5×16	18本	18本	20本	20本	22本	22本
	ばね座金M5	18個	18個	20個	20個	22個	22個
	コーチねじ8×70	6本	6本	6本	6本	6本	6本
	平座金M8	6個	6個	6個	6個	6個	6個
	固定金具	9個	9個	10個	10個	11個	11個

記号・名称	部材(部品)名称	数量					
		13段		14段		15段	
		L	R	L	R	L	R
桁	桁	1本	1本	1本	1本	1本	1本
	目板 R・L	各1本	各1本	各1本	各1本	各1本	各1本
	ボルトM5×16	24本	24本	26本	26本	28本	28本
	ばね座金M5	24個	24個	26個	26個	28個	28個
	コーチねじ8×70	6本	6本	6本	6本	6本	6本
	平座金M8	6個	6個	6個	6個	6個	6個
	固定金具	12個	12個	13個	13個	14個	14個

記号・名称	部材(部品)名称	数量		
		1枚入り	2枚入り	3枚入り
踏板	木ステップ	1枚	2枚	3枚
	木ねじ丸4.1×25×7.6	4本	8本	12本

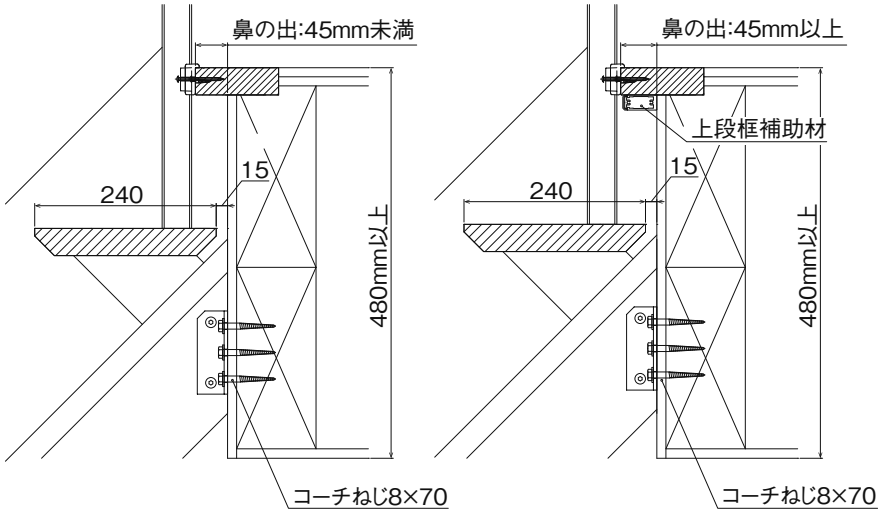
記号・名称	部材(部品)名称	数量
先付けベースプレート	取付けベース	1枚
	六角ボルトM8×30Wセムス	6本
	六角ナットM8	6本
	ばね座金M8	6本
	平座金M8	6本
	ボルトカバー	12個
	上段框補助材	上段框補助材ベース
目板		1本
キャップ		2個
タッピン2種皿4×25×8G5		4本
コーススレッド4.2×75×8		7本
エンドキャップ	エンドキャップ	2個

※同梱されているねじなどは
多めに入っている物もあります。

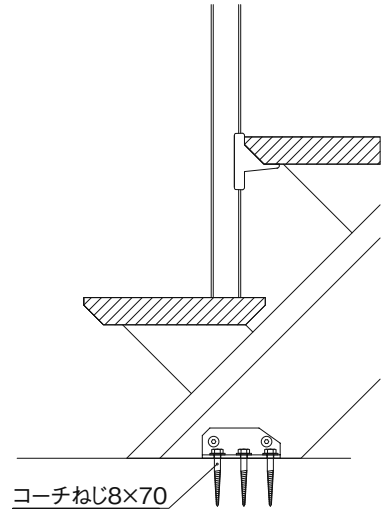
樹脂パネル	
1	上部墨出し
2	下部墨出し
3	上部固定材の取り付け
4	下部固定材の取り付け
5	桁の取り付け
6	木ステップの組み立て
7	固定金具(踏面)の墨出し
8	固定金具(鼻の出 木ステップ用)の取り付け
9	木ステップの取り付け
10	固定金具(鼻の出 上段框用)の取り付け
11	上段框補助材の取り付け
12	支柱への部品付け
13	木手すりへの下穴加工
14	固定金具(鼻の出 木ステップ用)の角度調整
15	支柱の取り付け
16	目板の取り付け(下部)
17	先付けビードの挿入
18	樹脂パネルの挿入、合わせガラスの挿入
19	スペーサー(パネル用)の挿入
20	目板の取り付け(上部)
21	手すり受けの取り付け
22	木手すり、小口キャップ、エンドキャップの取り付け
23	後付けビードの取り付け
24	桁の目板の挿入

施工のポイント

■上部の納まりについて



■下部の納まりについて



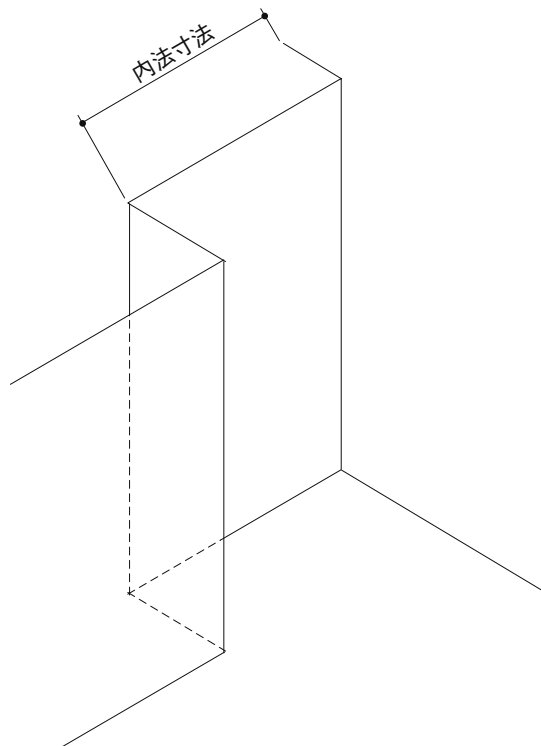
- 桁上部周辺に十分な強度が確保できるような躯体梁（胴差しなど）を480mm以上の幅で設けてください。
- 480mm以上確保できない場合は、先付けベースプレートを使用してください。
- 上段框は手すりを取り付けるため、必要です。
- 上段框の鼻の出寸法は下記計算式にて算出の上、取り付けてください。
- 鼻の出寸法が45mm以上となる場合、上段框補助材を必ず使用してください。
上段框の垂れが発生し、支柱の取り付けができなくなるおそれがあります。
- 上段框の鼻の出は、手すりピッチを一定に保つため、段板部よりも大きくなります。
- 階段と壁との間は、15mm以上空けてください。

- 商品重量が100kgf以上かかりますので、桁下部に基礎を敷設し、土台や根太部分にも十分な強度を確保してください。

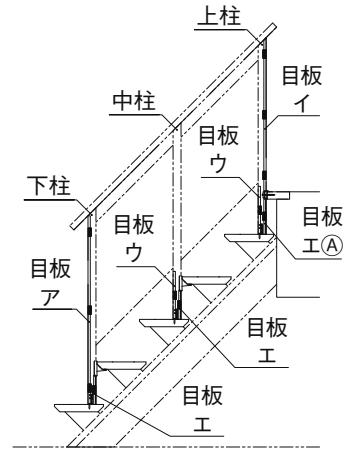
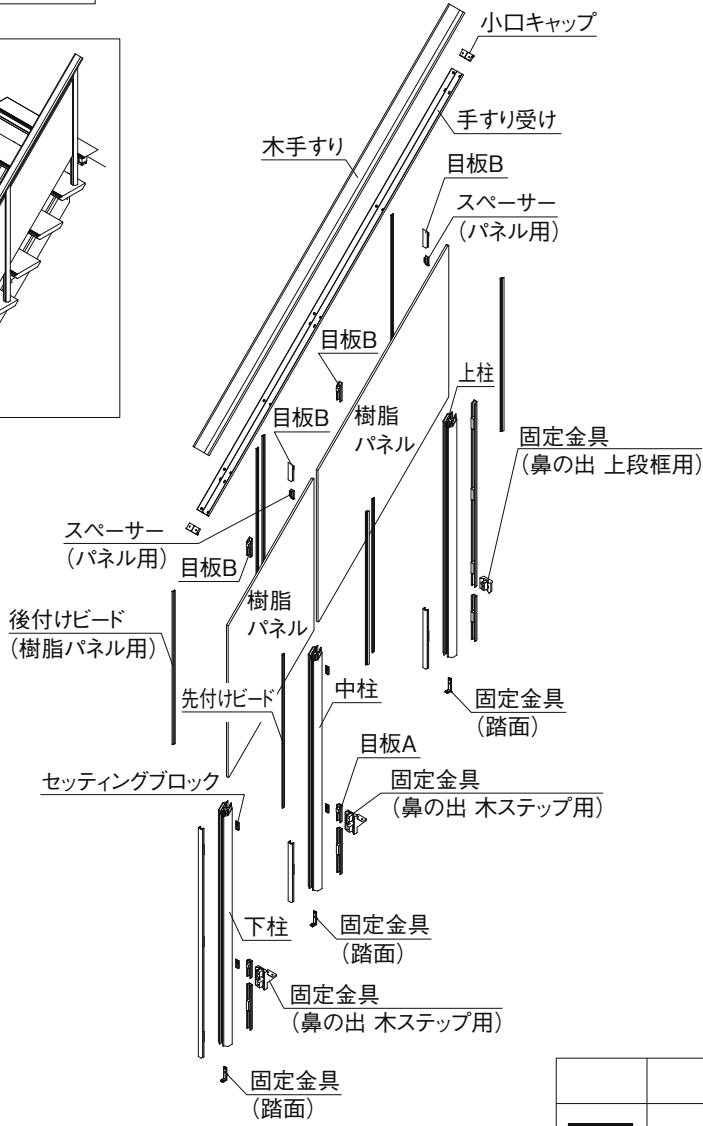
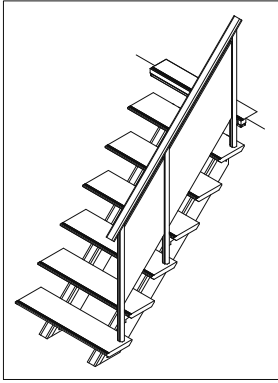
上段框_鼻の出寸法=240-踏面+15
 ※踏面寸法=(掛幅DK-255)/(上りきり段数-2)

【躯体の確認】

呼称	内法寸法
850	880以上
950	980以上



樹脂パネル

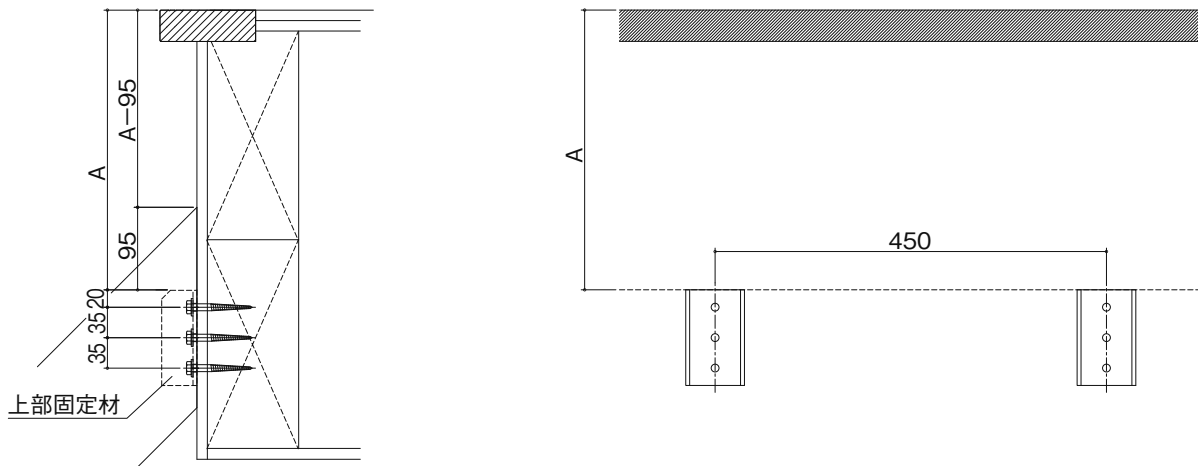


		目板一覧				
上側	スポンジ (60)	(L/2)	(60)	(L/2)	(L/2)	(L/2)
下側	(60)	(60)	(L/2)	(L/2)	(L/2)	(L/2)
名称	ア	イ	ウ	工(A)	工	
長さ	—	—	長い ←		→ 短い	

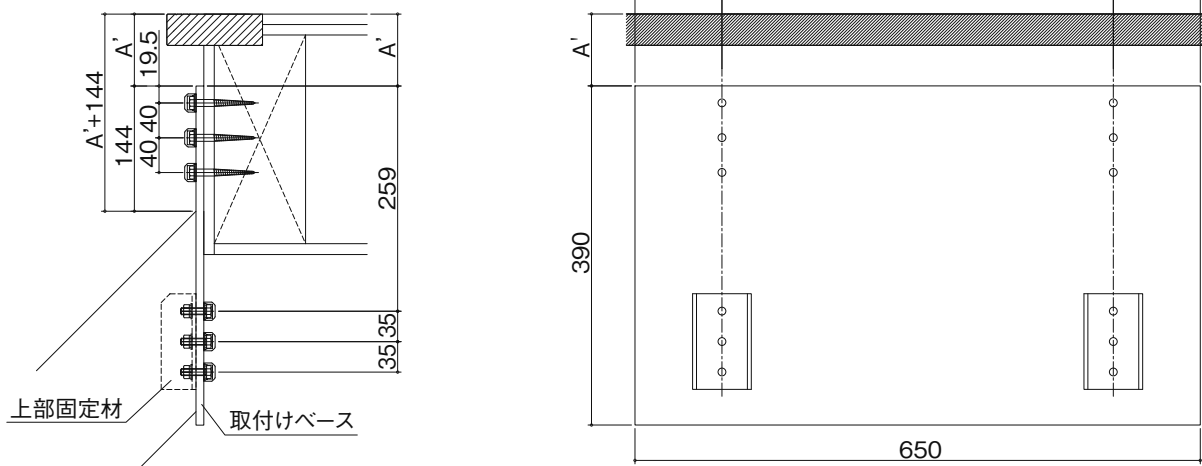
1 上部墨出し

- 図1を参考に上部固定材取り付け位置の墨出しをしてください。
先付けベースプレートを使用する場合は、取付けベースの取り付け位置の墨出しをしてください。

図1



先付けベースプレートを使用した場合

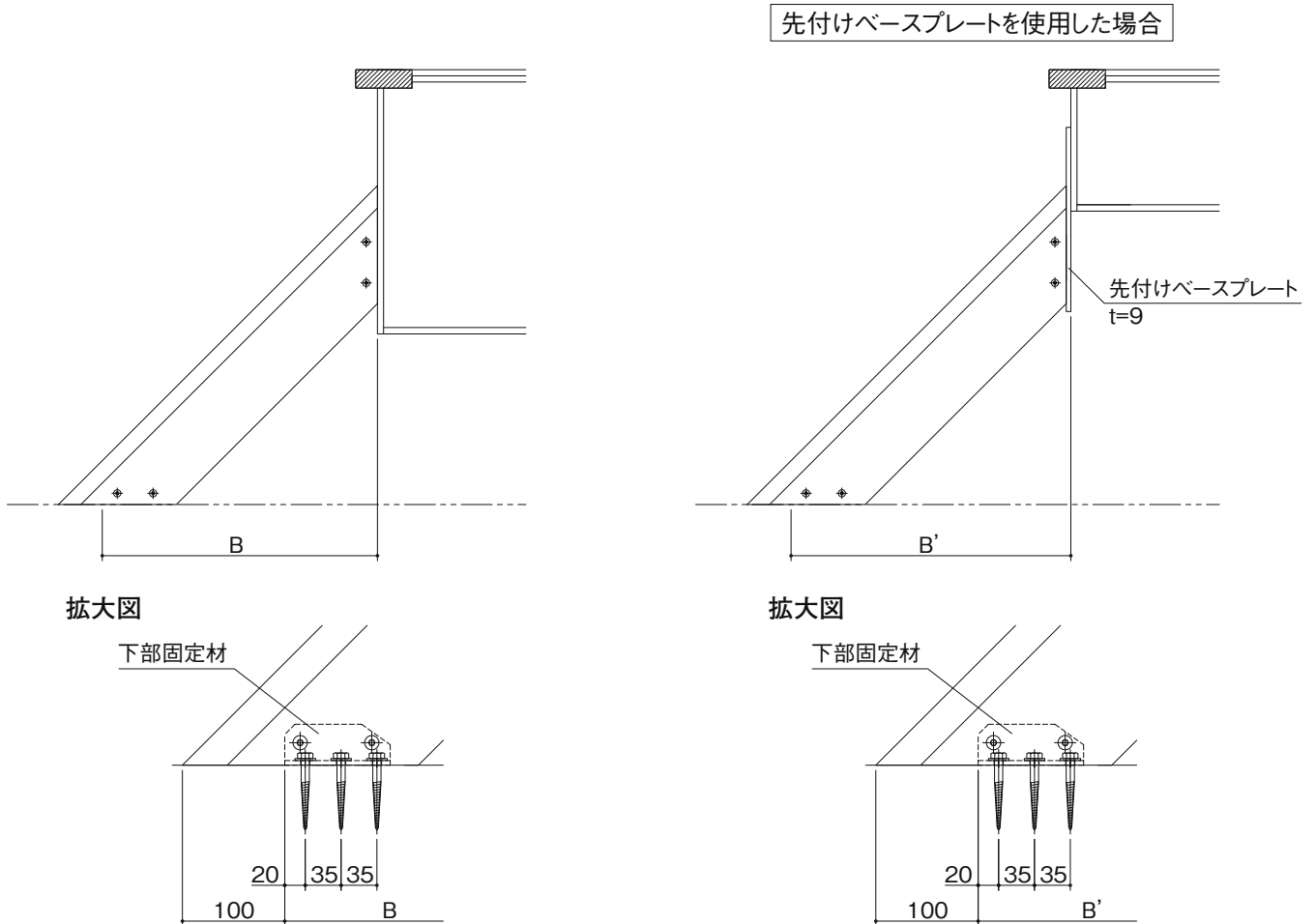


- 下記の計算式よりA寸法を算出してください。
 $a=13.57/\tan\theta$, $b=a/\cos\theta$, $c=41-b$, $e=c\times\tan\theta$, $f=26-e$
 $A=h+10+f+95$ ※h=蹴上げ寸法
- 先付けベースプレートを使用する場合は、下記の計算式よりA'寸法を算出してください。
 $A'=h+10+f-144$

2 下部墨出し

- ①図2・拡大図を参考に下部固定材取り付け位置の墨出しをしてください。
- ②左右の位置は上部墨出しと同じように寸法を出してください。
上部固定材に対してまっすぐ墨出しをしてください。
- ③桁をあてがって、墨出した位置と桁の位置があうか確認してください。

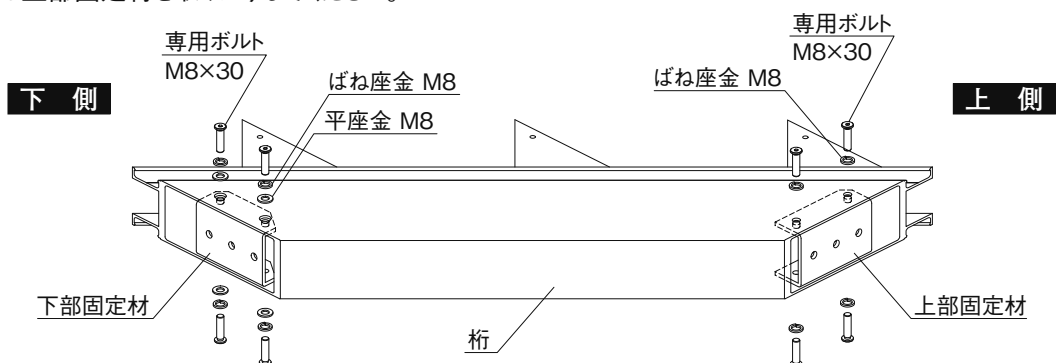
図2



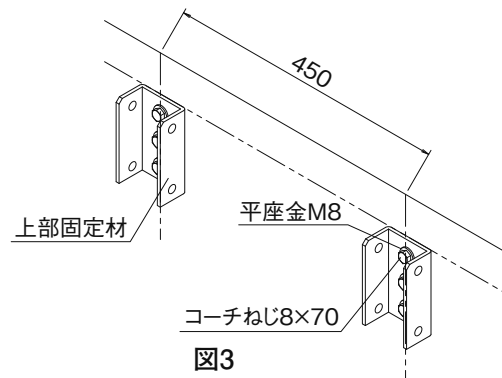
- 下記の計算式よりB寸法を算出してください。
 $DK = d \times (n - 2) + 255 = 90^\circ - \theta$
 $a = 13.57 / \tan \theta$, $b = a / \cos \theta$, $c = 115 / \cos \theta$, $e = 115 \times \tan \theta$,
 $f = e + 13.57$, $g = f / \cos \theta$, $j = h - 36$, $k = g - j$, $l = 26 - b$,
 $m = 240 - b - c - l$, $p = k / \tan \theta$, $q = m + p$, $B = DK - q - 100$
 ※DK=掛幅 n=上がりきり段数 d=踏面寸法
- 先付けベースプレートを使用する場合は、下部固定材取り付け位置が変わります。
 下記の計算式よりB'寸法を算出してください。
 $B' = B + 9$

3 上部固定材の取り付け

- ①桁についている上部固定材を取りはずしてください。



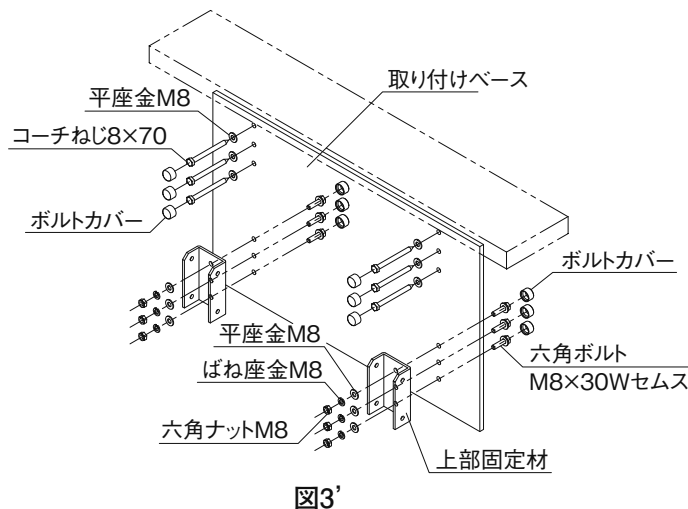
- ② **1 上部墨出し** で墨出した位置に下穴(φ6、深さ70mm)をあけ、上部固定材をコーチねじ8×70および平座金M8で躯体に取り付けてください(図3参照)。
- ③ 上部固定材を桁からはずした専用ボルトおよびばね座金は紛失しないようにしてください。



注 上部固定材は床に対して垂直に取り付けてください。垂直に取り付けていない場合、上下部の固定材と桁が取り付けられないおそれがあります。

■先付けベースプレートを使用する場合(図3'参照)

- ① **1 上部墨出し** で墨出した位置に下穴(φ6、深さ70mm)をあけ、取り付けベースをコーチねじ8×70および平座金M8で躯体に取り付けてください。取り付けベースは重いので、二人以上で扱うなど、取り付けには十分ご注意ください。
- ② 桁についている上部固定材を取りはずしてください。
- ③ 上部固定材を六角ボルトM8×30Wセムス、ばね座金M8および六角ナットで固定してください。
- ④ ボルトカバーをしてください。



4 下部固定材の取り付け

- ① 桁についている下部固定材を取りはずしてください(**3 上部固定材の取り付け** ①を参照)。
- ② **2 下部墨出し** で墨出した位置に下穴(φ6、深さ70mm)をあけ、下部固定材をコーチねじ8×70および平座金M8で床に取り付けてください(図4参照)。
- ③ 下部固定材を桁からはずした専用ボルト、ばね座金および平座金は紛失しないようにしてください。

注 下部固定材は上部固定材に対してまっすぐ取り付けてください。垂直に取り付けていない場合、上下部の固定材と桁が取り付けられないおそれがあります。

先付けベースプレートを使用した場合

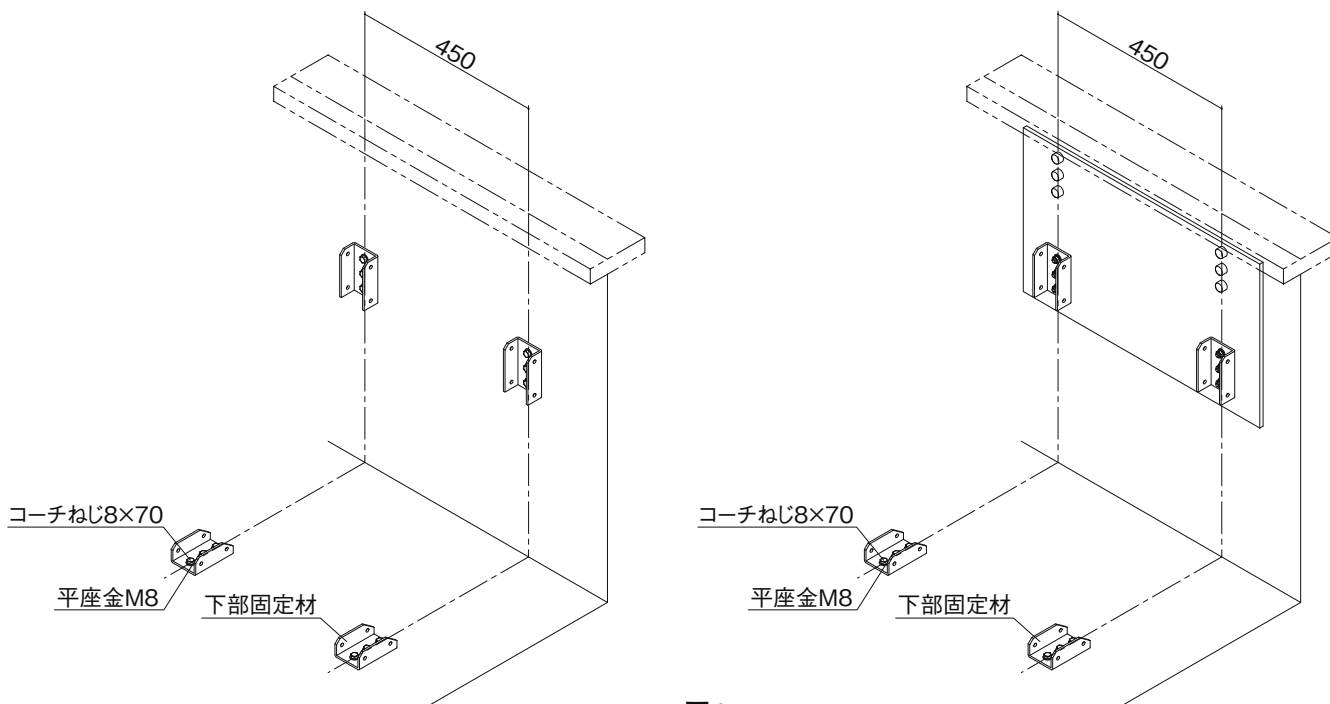


図4

5 桁の取り付け

- ① 桁には左右があります。
木ステップとの取り付け穴が内側に向くように取り付けてください。
- ② 上部固定材に桁をかけてください。
- ③ 図5のように上部固定材を軸にし、桁を回転させるようにして下部固定材にかぶせてください(図5参照)。
- ④ 上・下固定材と桁の穴位置を合わせ、先にはずした専用ボルト、ばね座金、平座金で固定してください(図6参照)。

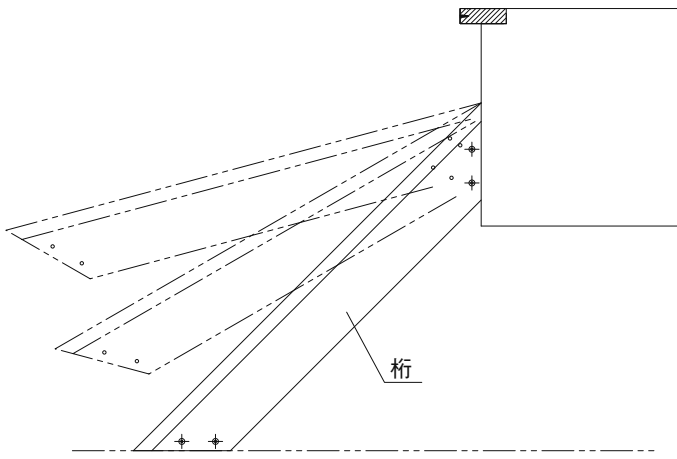


図5

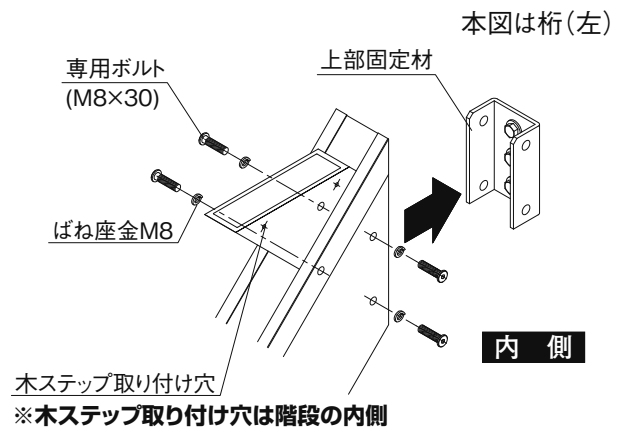


図6-1(上)

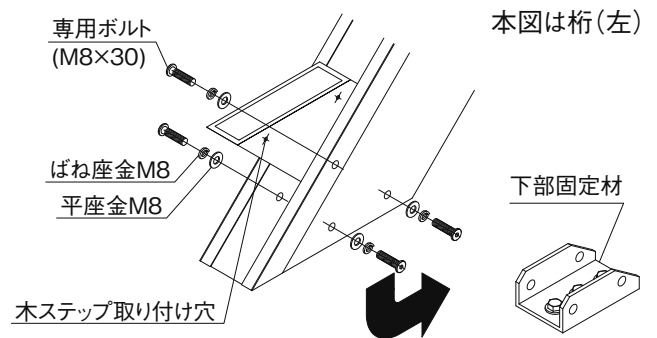


図6-2(下)

6 木ステップの組み立て

- ① 木ステップの裏面の下穴に合わせてステップ固定材を取り付けてください(図7参照)。

注 ステップ固定材の向きに気をつけて取り付けてください。
向きを間違えた場合、ステップ受けとの取り付けができません。

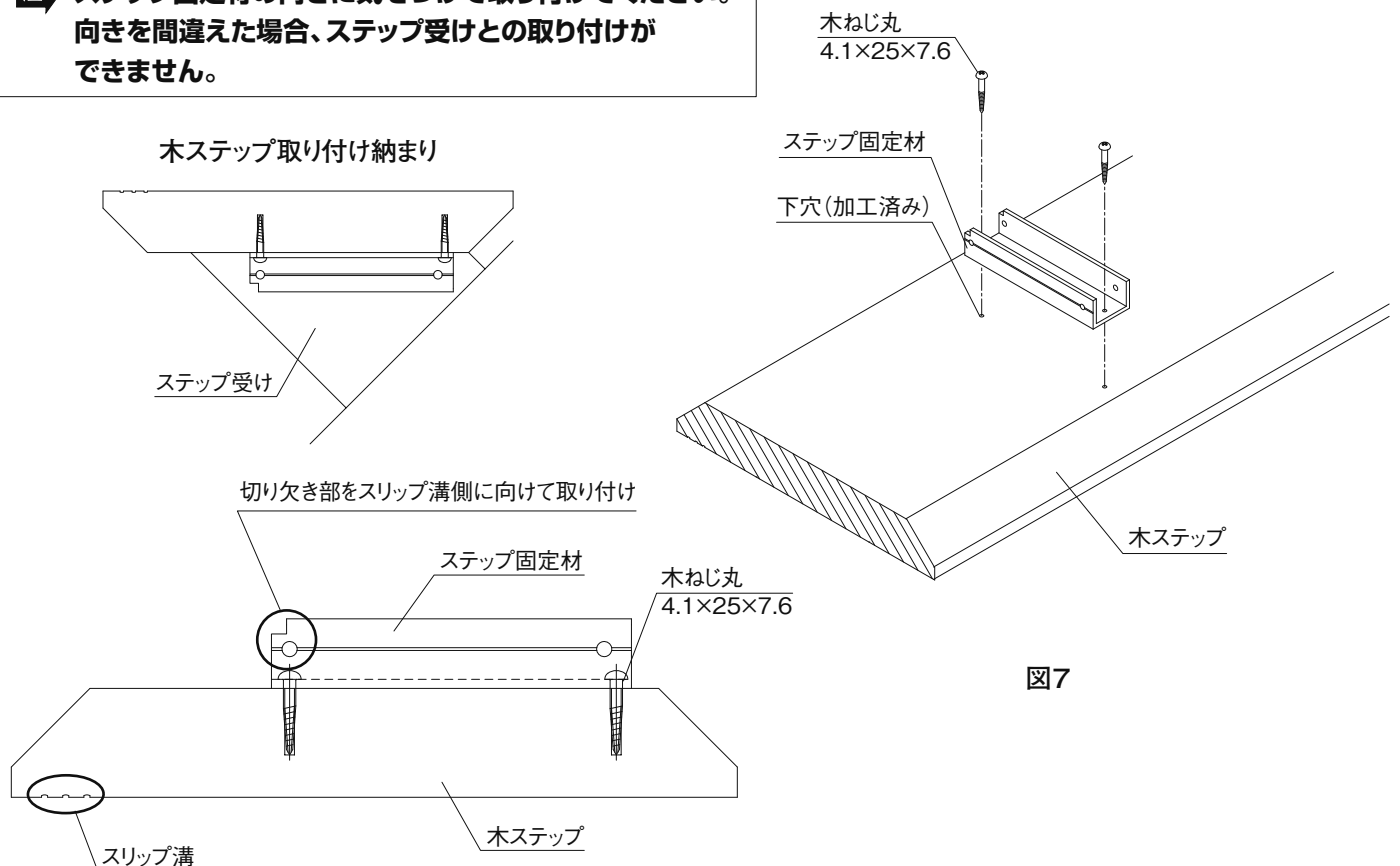


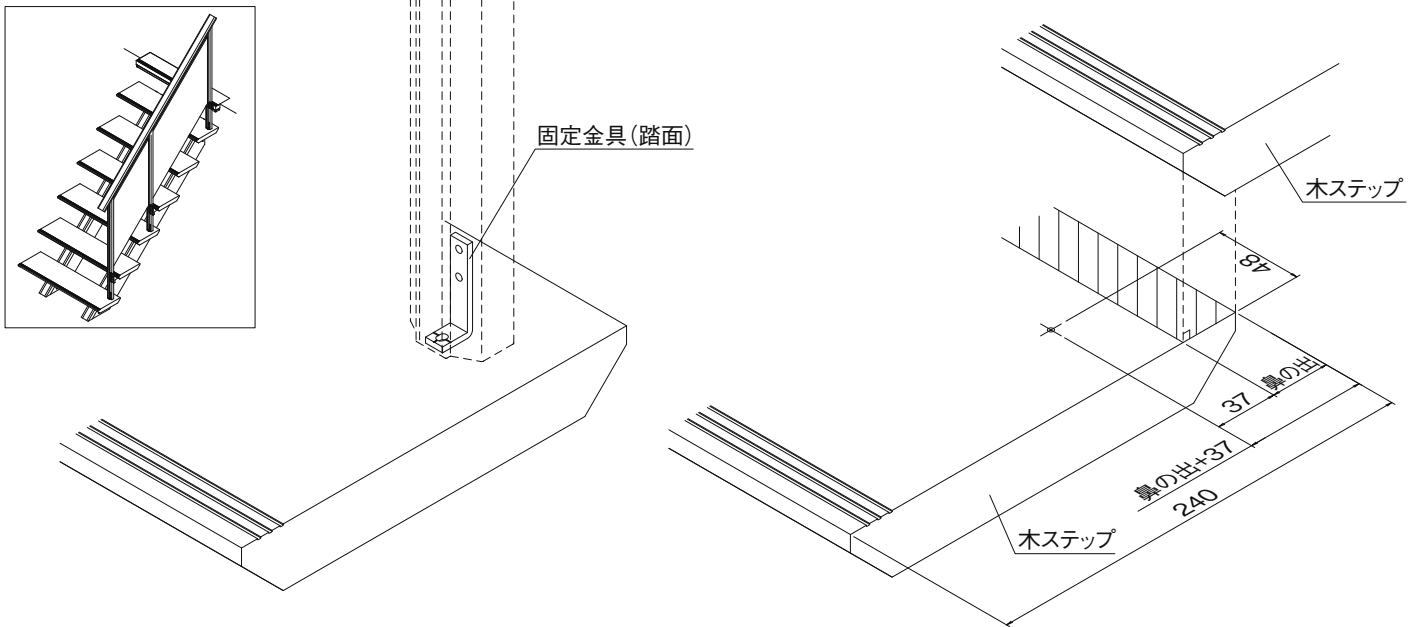
図7

7 固定金具（踏面）の墨出し

- 図のように木ステップに固定金具（踏面）の取り付け位置を墨出ししてください。
墨出し後、下穴（φ3.2 深さ20mm）をあけてください。
（支柱を取り付ける段数についてはP.35を参照してください）

注 下穴は必ずあけてください。
下穴をあけなかった場合、木ステップがわるおそれがあります。

上段框_鼻の出寸法=240-踏面+15
※踏面寸法=(掛幅DK-255)/(上りきり段数-2)



8 固定金具（鼻の出 木ステップ用）の取り付け

- 固定金具（鼻の出 木ステップ用）を下記手順にて木ステップへ取り付けてください。

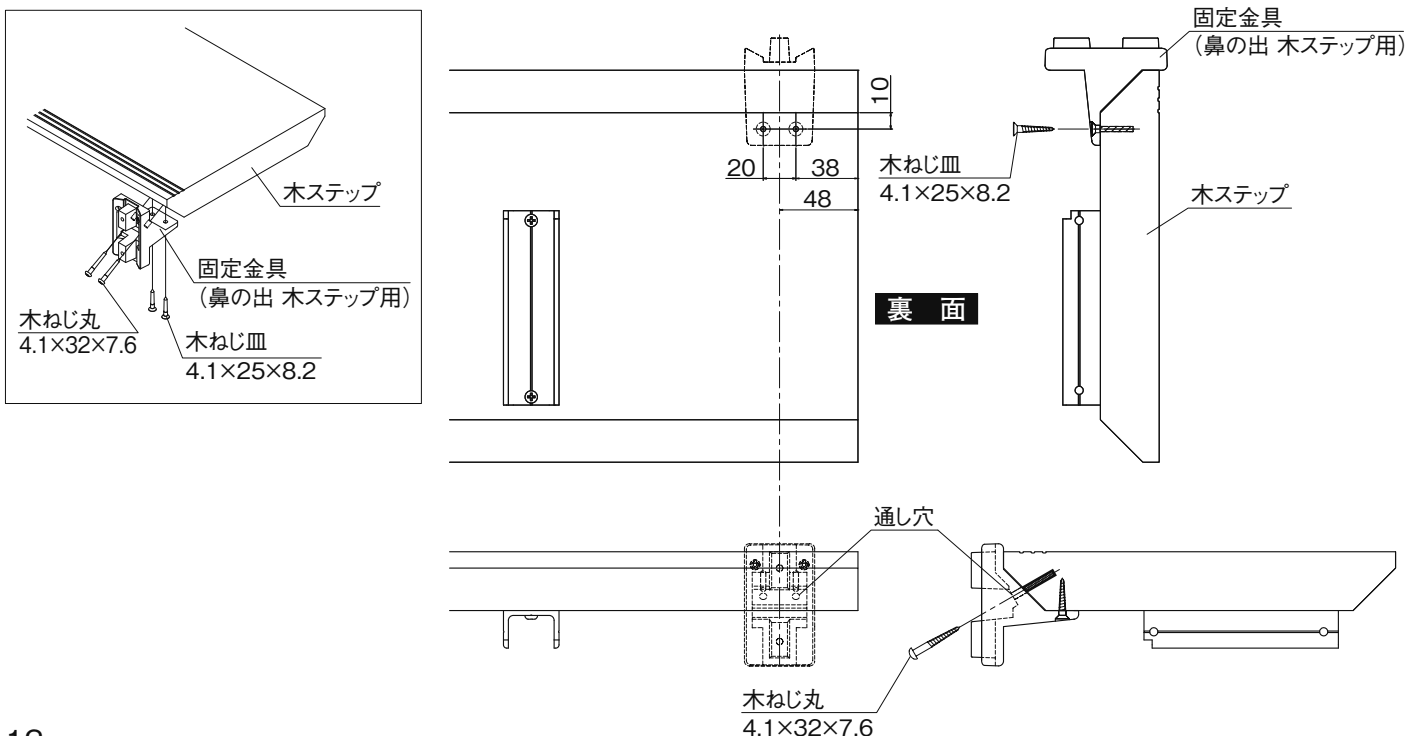
順序① 図のように木ステップ裏面に固定金具（鼻の出 木ステップ用）取り付け位置を墨出ししてください。

下穴（φ3.2 深さ20mm）をあけてください。

木ねじ皿4.1×25×8.2で固定金具（鼻の出 木ステップ用）を取り付けてください。

順序② 固定金具（鼻の出 木ステップ用）の通し穴をガイドに下穴（φ3.2 深さ20mm）をあけてください。

木ねじ丸4.1×32×7.6で固定金具（鼻の出 木ステップ用）を取り付けてください。



9 ホステップの取り付け

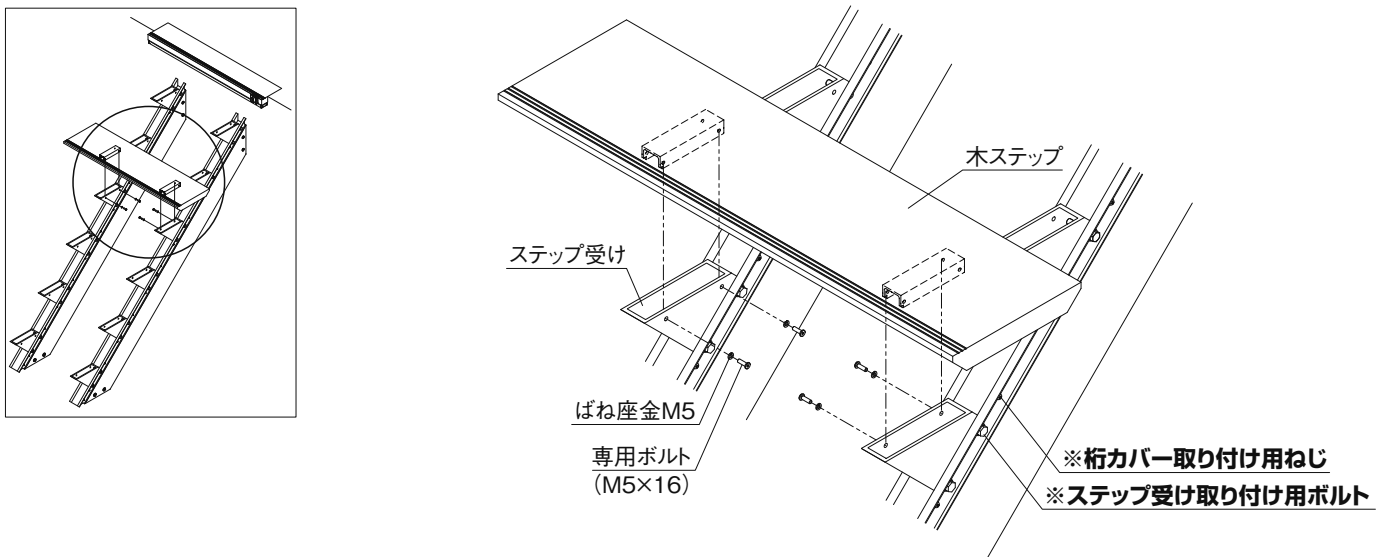
- 図のように専用ボルト (M5×16) およびばね座金M5でステップ受けの内側より固定してください。
木ステップ取り付け後、キズ防止のため、表面を養生してください。

※木ステップが取り付けにくい場合は、ステップ受け取り付け用ボルトおよび桁カバー取り付け用ねじを緩めて調整してください。
調整後、緩めたボルトおよびねじはトルク調整可能なドライバーを使用し、締め直してください。
適正トルクは3.0~3.5N・m(30~35kgf・cm)程度です。

※木ステップの取り付け段数位置に気をつけてください。

7 固定金具(踏面)の墨出し、**8 固定金具(鼻の出 木ステップ用)の取り付け**の項目で木ステップへの加工および部品付けを行い下記3種類の判別が必要となります。

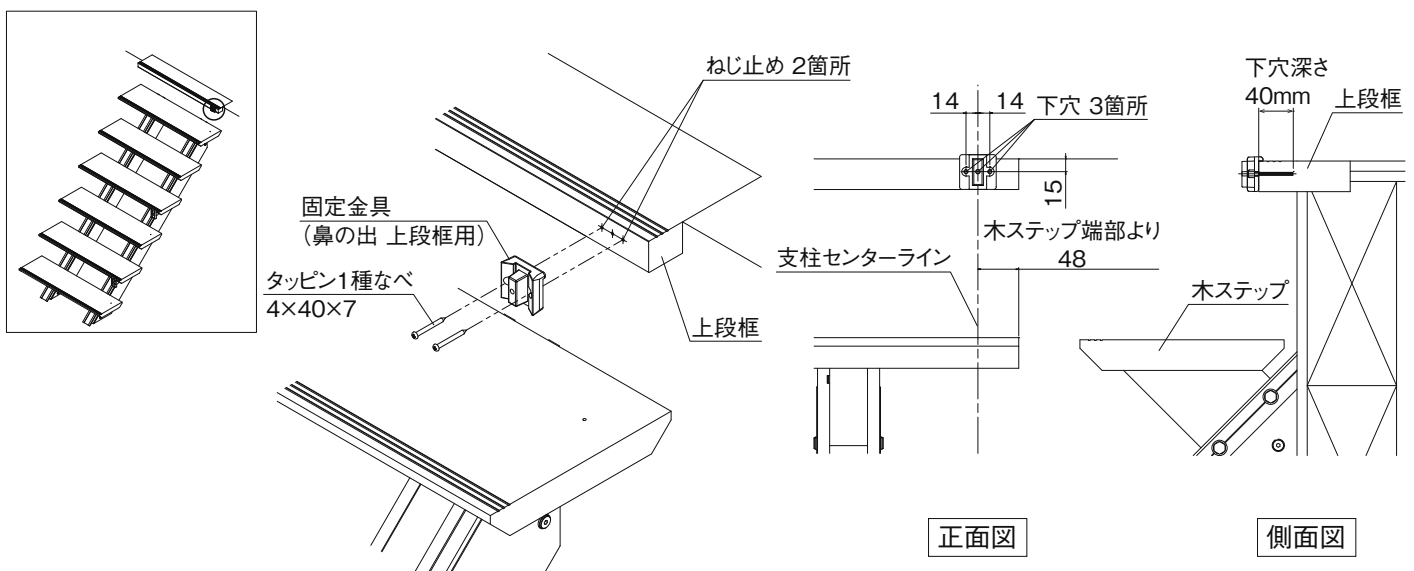
- 木ステップ(ステップ固定材取り付け済み)
- 木ステップ(ステップ固定材取り付け済み+固定金具(踏面)取り付け用下穴加工済み)
- 木ステップ(ステップ固定材取り付け済み+固定金具(鼻の出 木ステップ用)取り付け済み)



10 固定金具(鼻の出 上段框用)の取り付け

- 図のように固定金具(鼻の出 上段框用)の取り付け位置を墨出ししてください。
墨出し後、下穴(φ3.2 深さ40mm)を3箇所あけてください。
下穴加工後、固定金具(鼻の出 上段框用)を上段框へねじで取り付けてください。

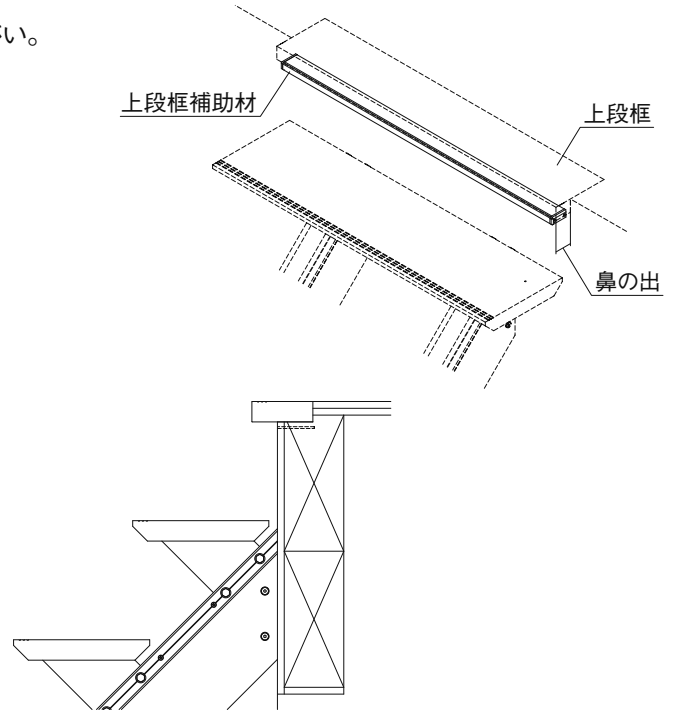
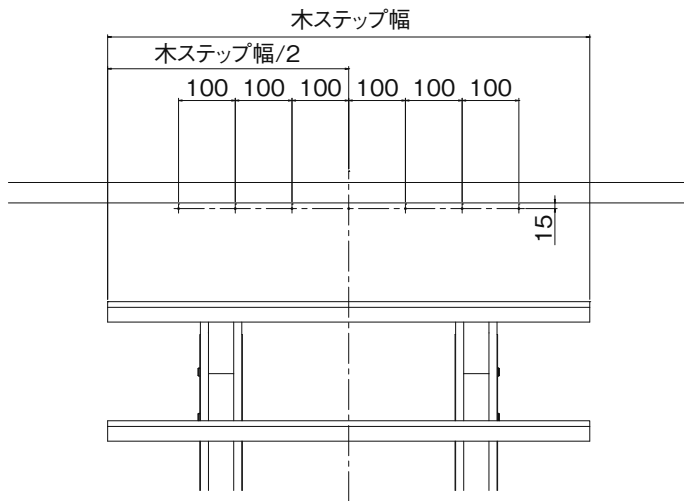
注 下穴は必ずあけてください。
下穴をあけなかった場合、上段框がわるおそれがあります。



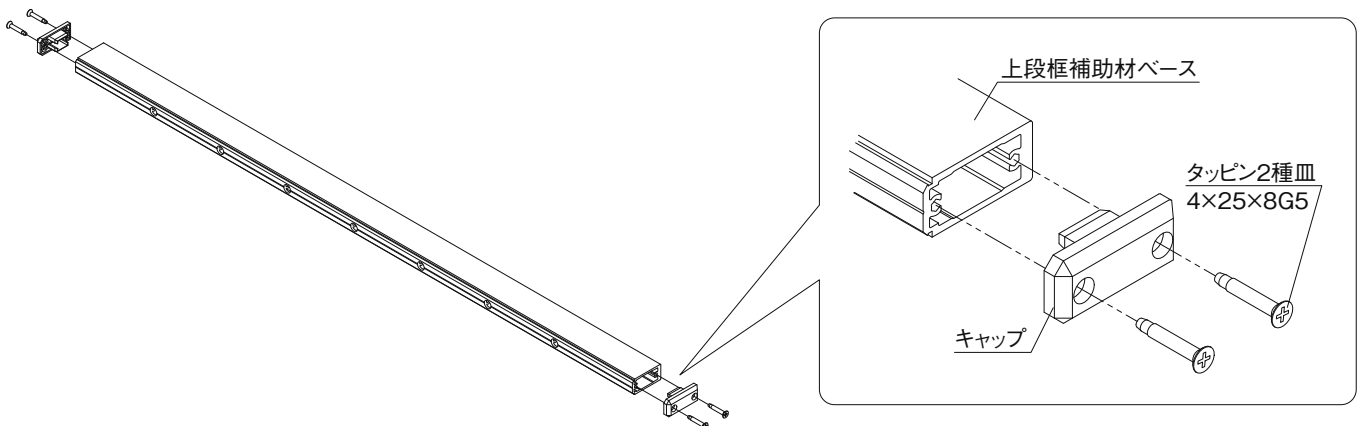
11 上段框補助材の取り付け ※上段框 鼻の出が45mm以上の場合のみ

- ①図のように上段框補助材ベースの取り付け位置を墨出ししてください。
墨出し後、下穴(φ3.2 深さ65mm)をあけてください。

注 下穴は必ずあけてください。
下穴をあけないと、下地材がわるおそれがあります。



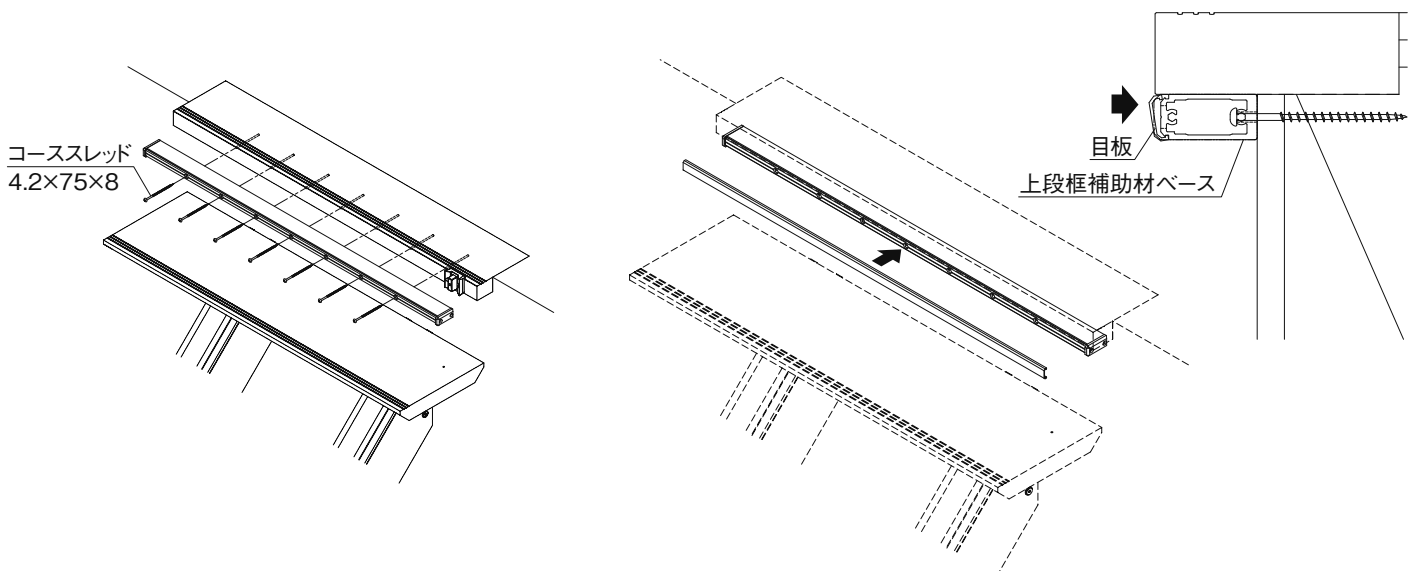
- ②図のように上段框補助材ベースの両端部にキャップをねじで取り付けてください。



- ③上段框補助材ベースを躯体に取り付けてください。

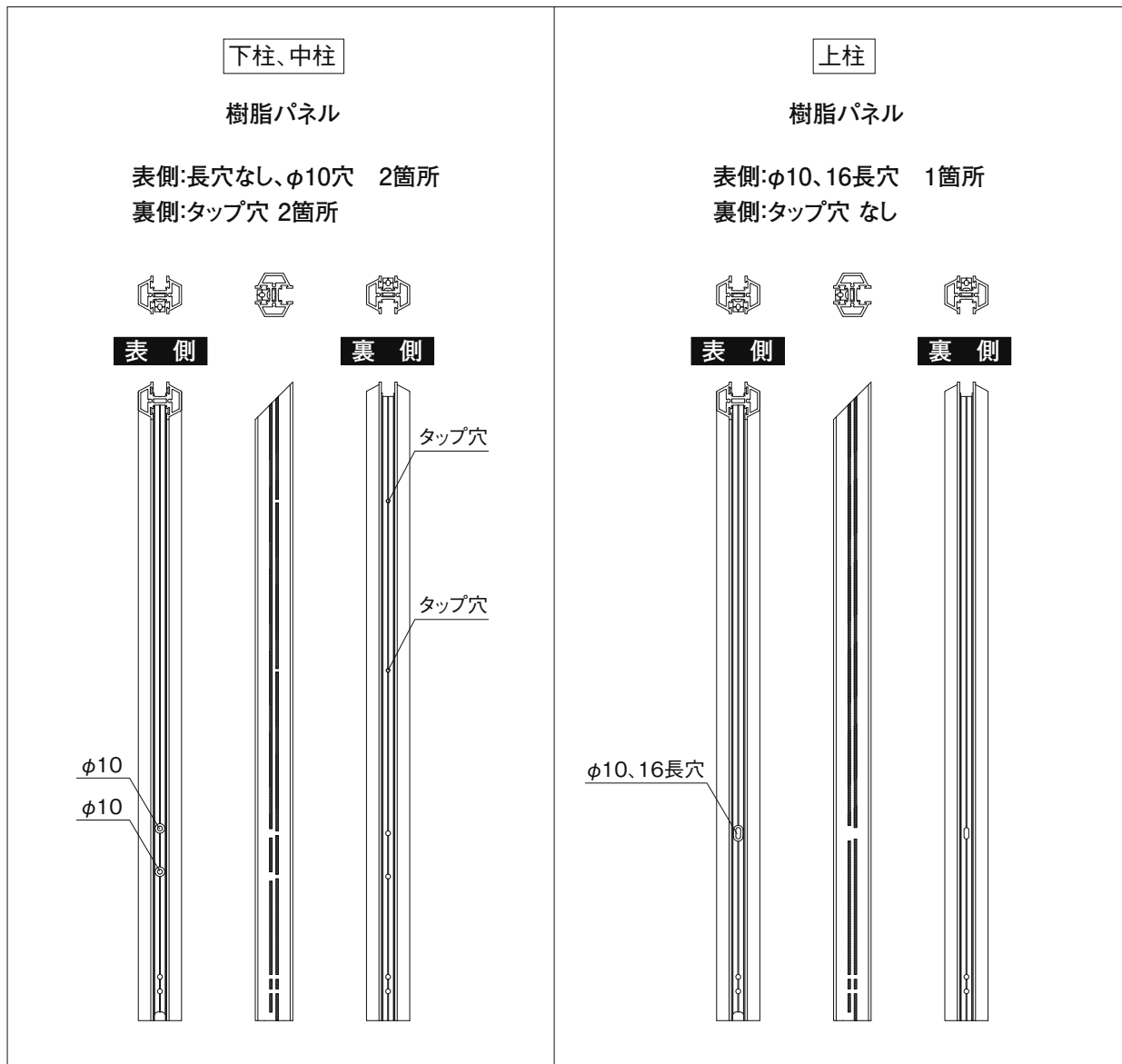
- ④目板を上段框補助材ベースに取り付けてください。

目板のヒレを上段框補助材ベースの下側の突起にひっかけ、目板上側を当て木をしハンマーでたたき込んでください。



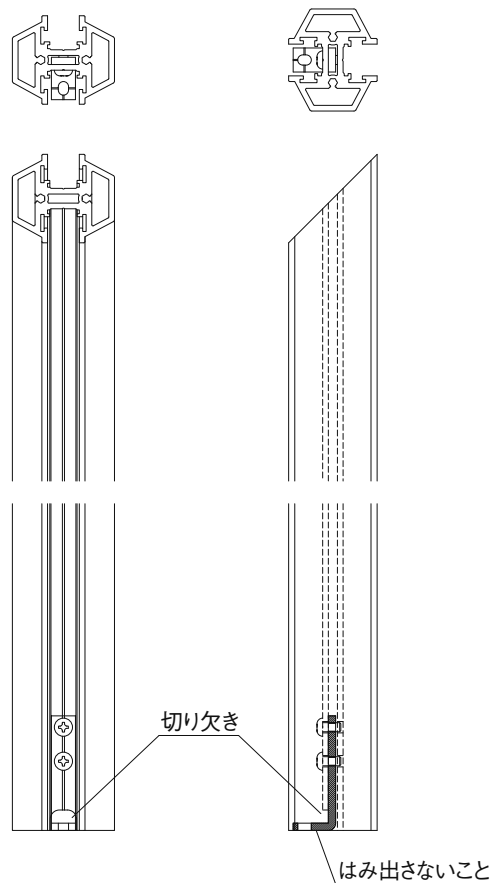
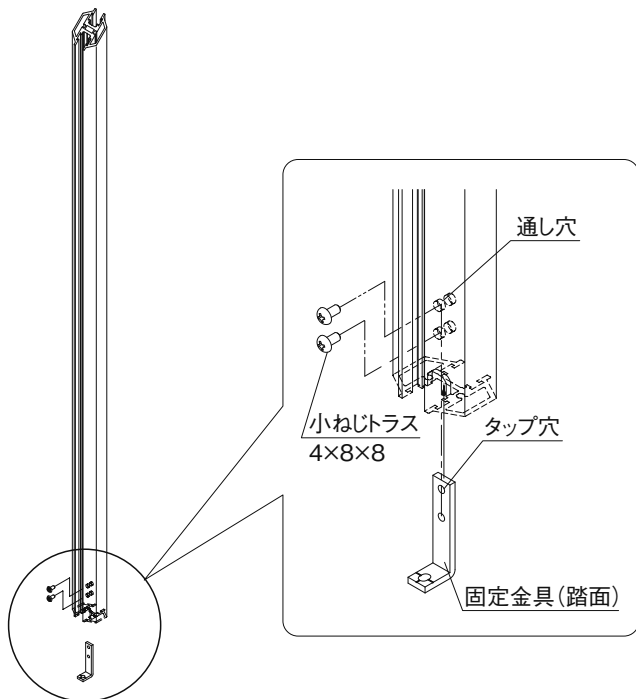
12 支柱への部品付け

①表側の長穴の有無と裏側のタップ穴の有無で支柱の種類を確認してください。



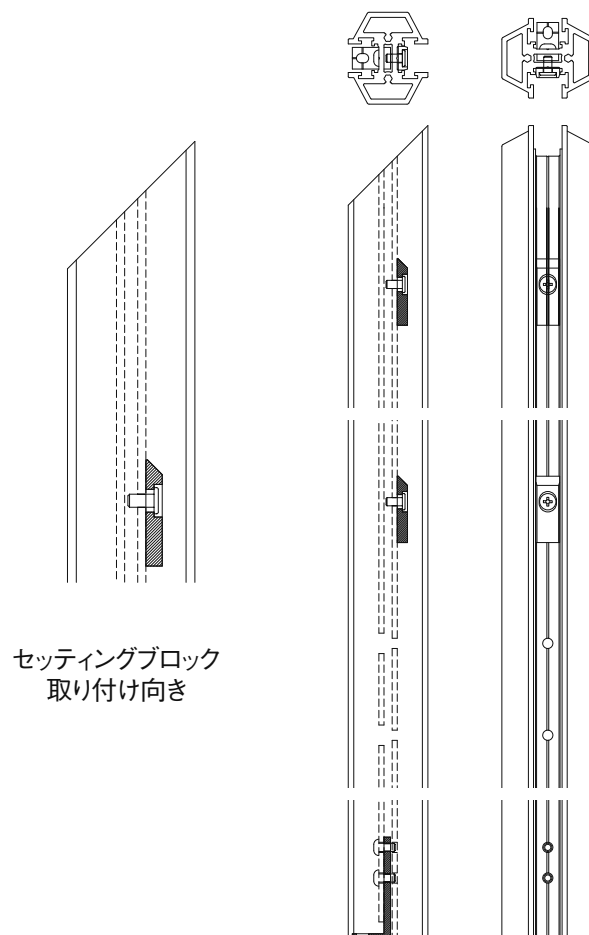
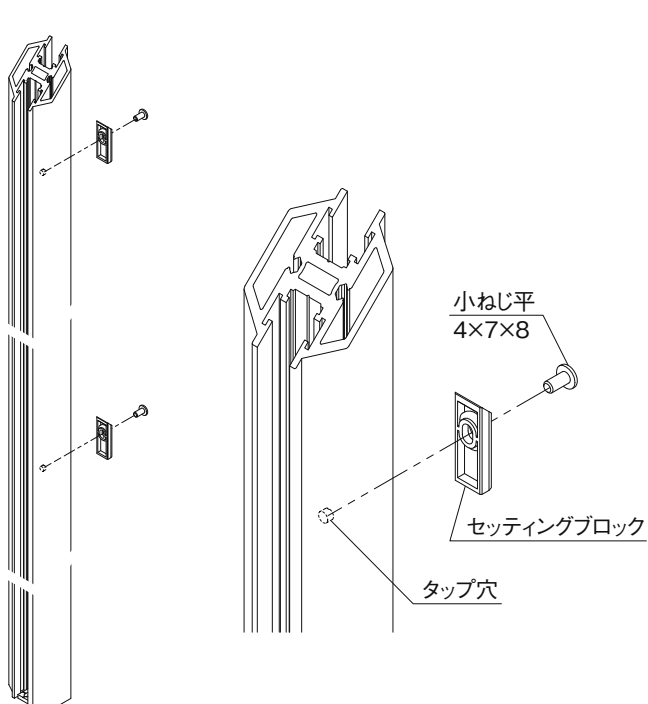
②図のように固定金具(踏面)を上柱・中柱・下柱へ取り付けてください。
 ねじは切り欠き加工がある面から止めてください。
 逆側の面から止めると次工程で部品が干渉し取り付けができません。
 また、固定金具(踏面)の下端部が支柱下端部よりはみ出さないように
 してください。はみ出た場合、支柱取り付け時に踏板と支柱との間に
 すき間が発生します。

※取り付けの際、プラスドライバーで取り付けてください。

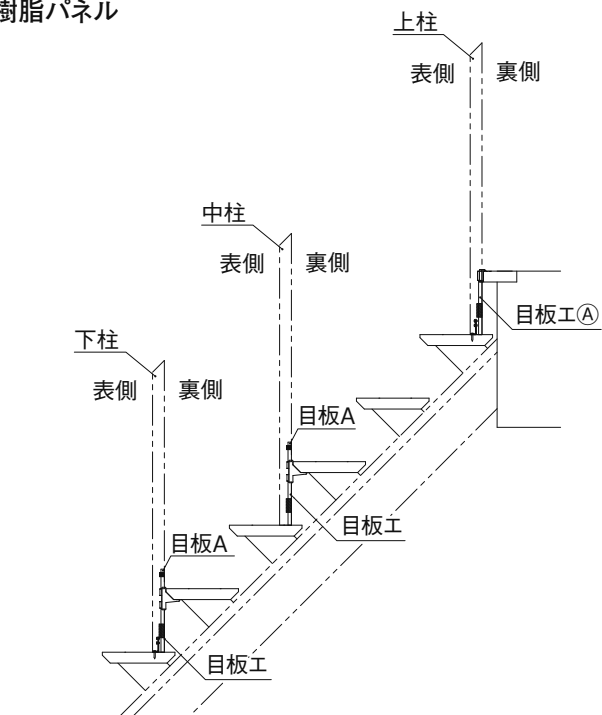


③図のようにセッティングブロックを中柱・下柱へ取り付けてください。
 (面材なしタイプに取り付けはありません)

※取り付けの際、プラスドライバーで取り付けてください。



■樹脂パネル



目板一覧			
上側		※目板工 [Ⓐ] より短い	
下側	(40)	(L/2)	(L/2)
名称	目板A	目板工	目板工 [Ⓐ]

④-1 中柱、下柱

●図のように目板Aおよび目板工を支柱へ挿入してください。

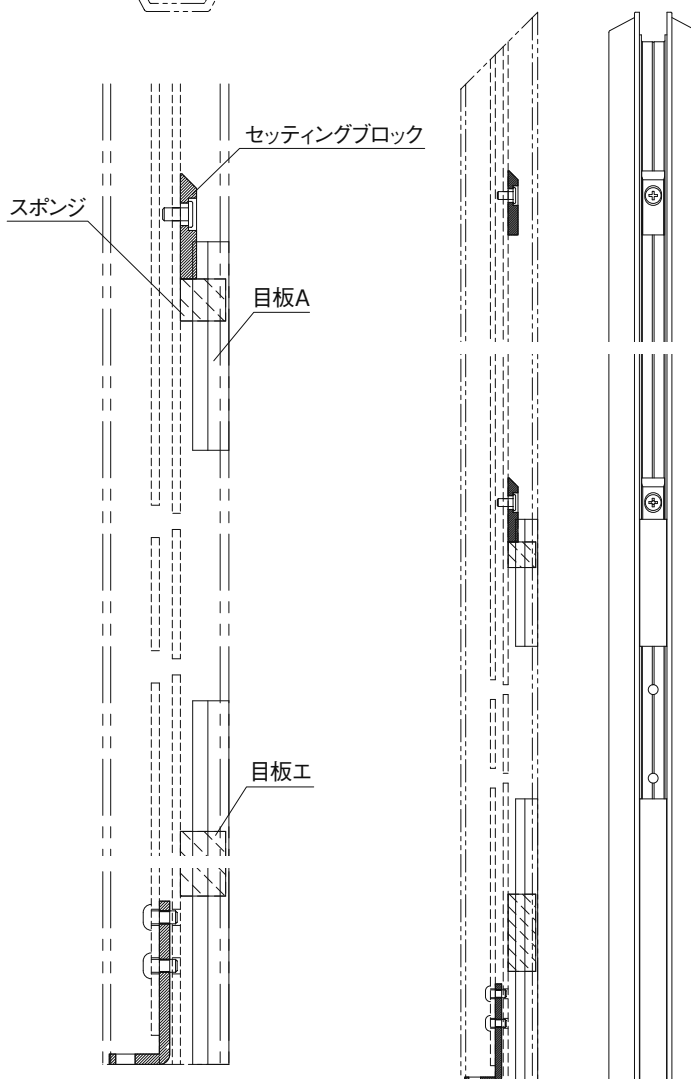
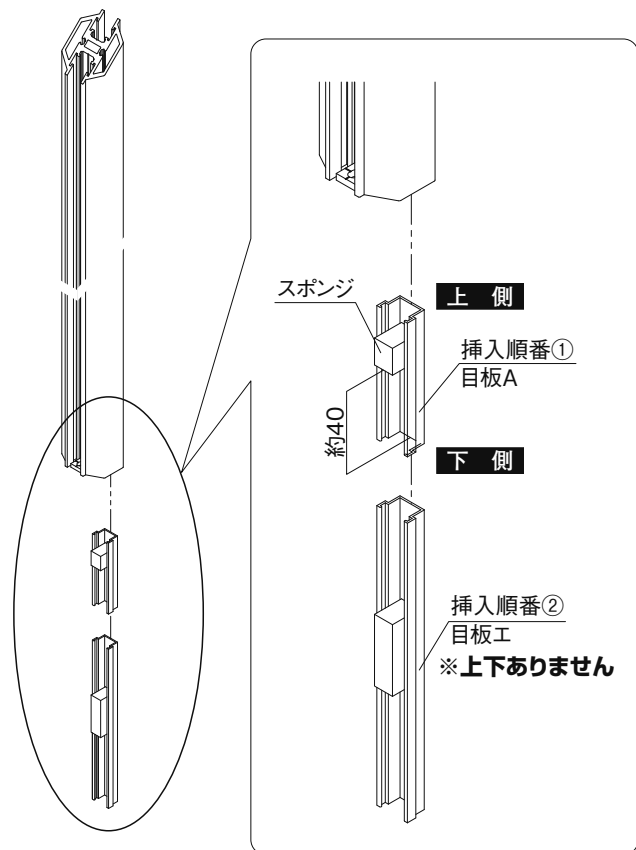
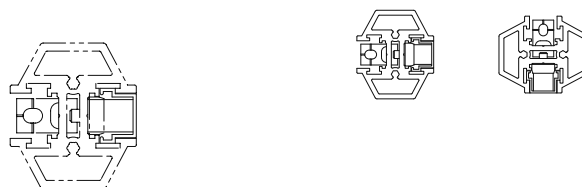
(1) 目板Aの挿入

目板Aは上下向きがありますので注意してください。
スポンジがセッティングブロックに当たるまで挿入してください。

(2) 目板工の挿入

目板工下端部が支柱下端部と同じ位置になるまで挿入してください。

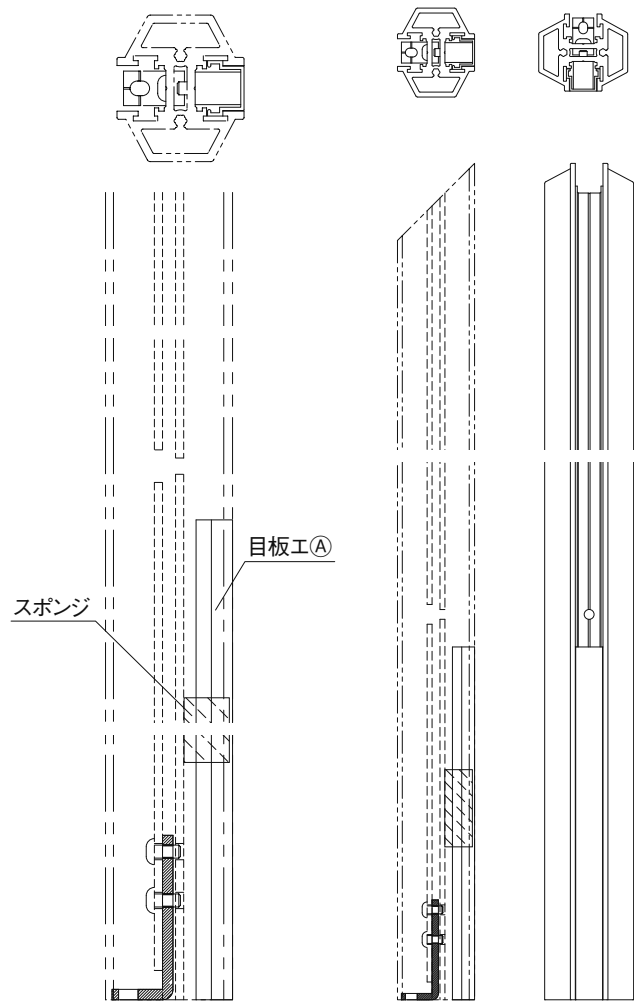
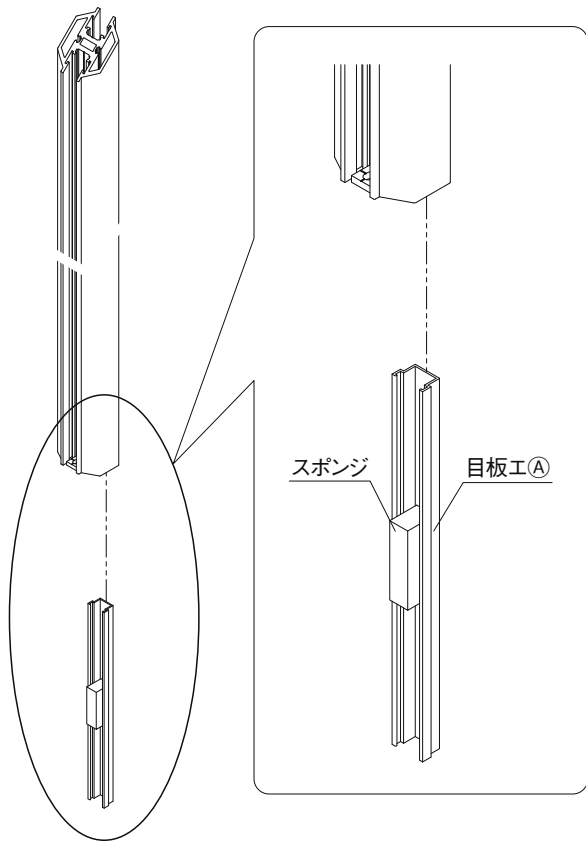
※目板工には上下はありません。



④-2 上柱

- 図のように目板工[Ⓐ]を支柱へ挿入してください。
目板工[Ⓐ]下端部が支柱下端部と同じ位置になるまで挿入してください。

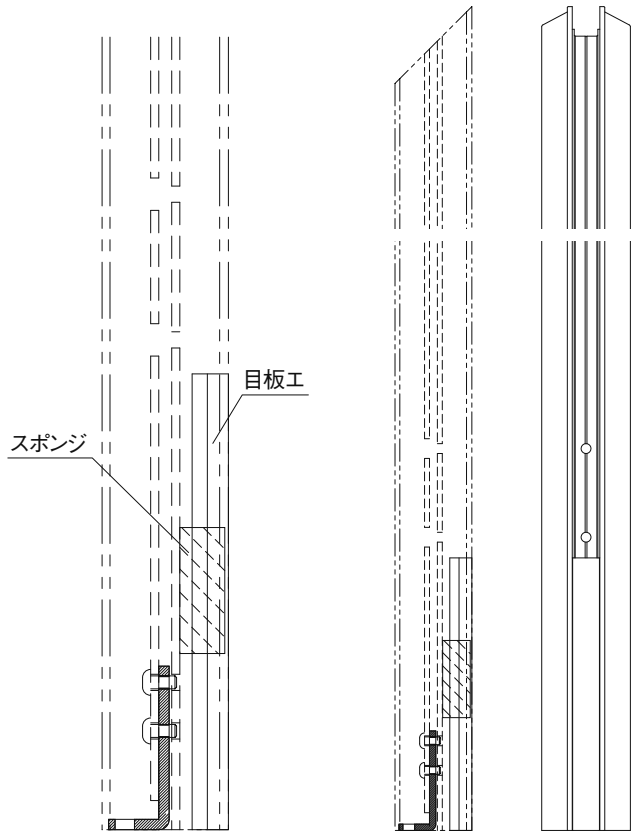
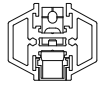
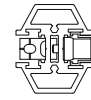
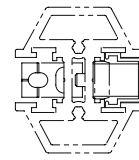
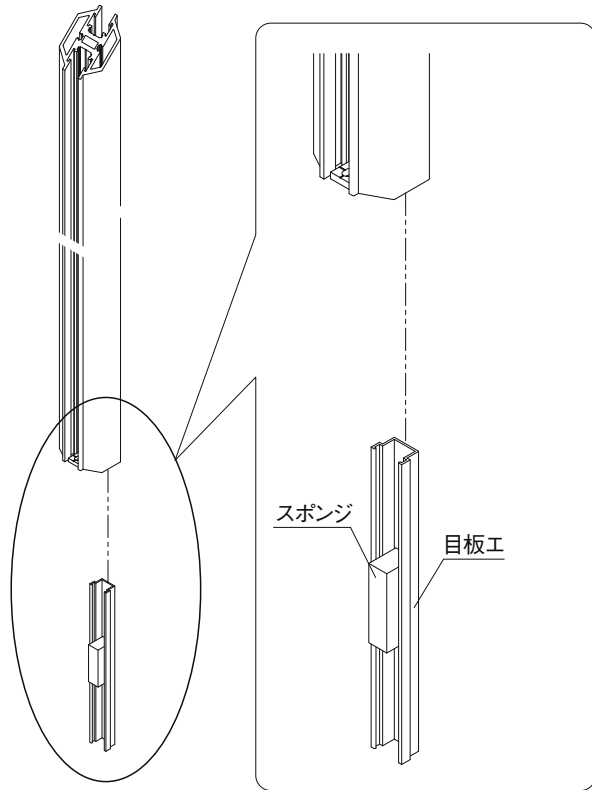
※目板工[Ⓐ]には上下はありません。



⑤-1 中柱、下柱

- 図のように目板工を支柱へ挿入してください。
目板工下端部が支柱下端部と同じ位置になるまで挿入してください。

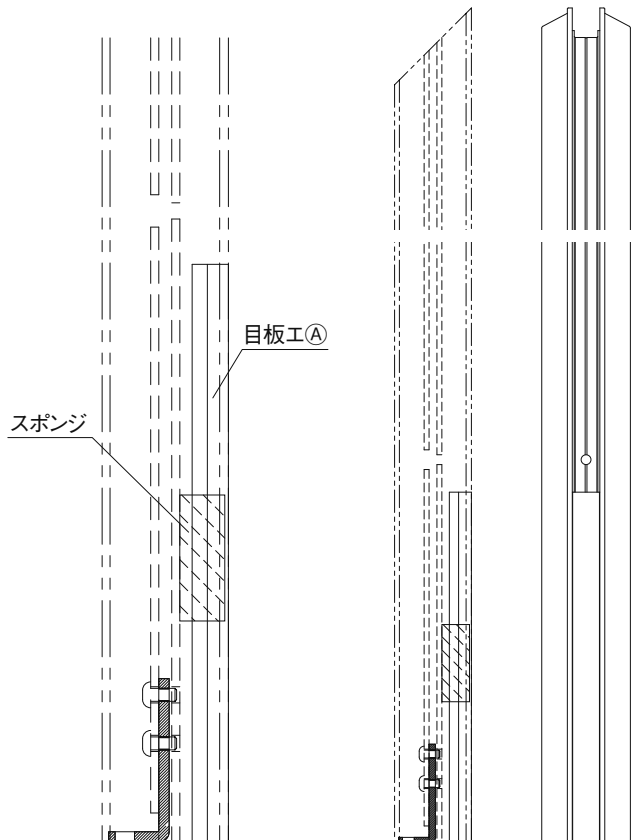
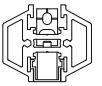
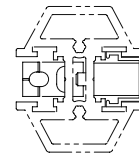
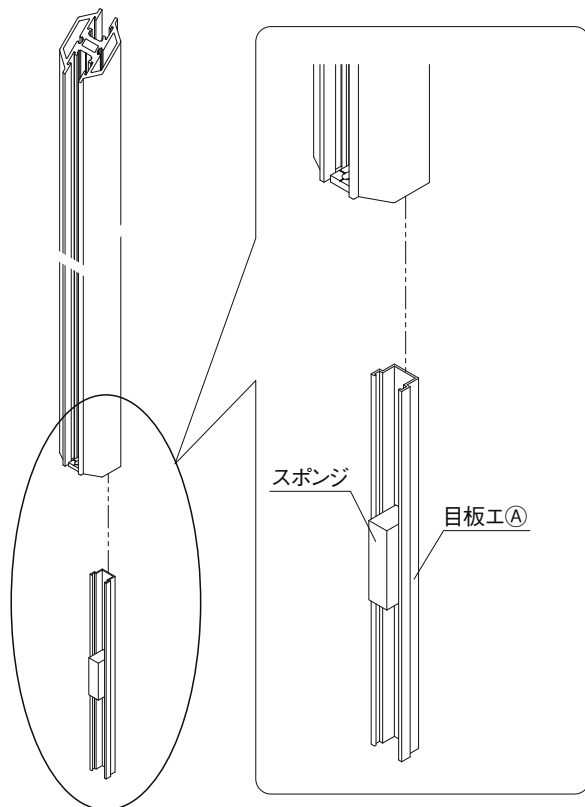
※目板工には上下はありません。



⑤-2 上柱

- 図のように目板工①を支柱へ挿入してください。
目板工①下端部が支柱下端部と同じ位置になるまで挿入してください。

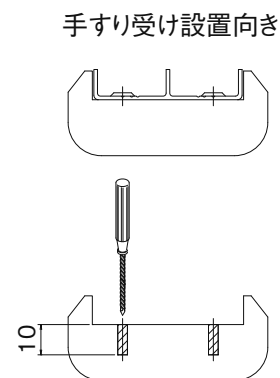
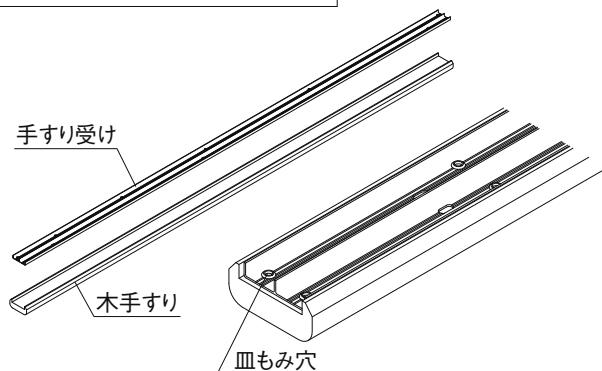
※目板工①には上下はありません。



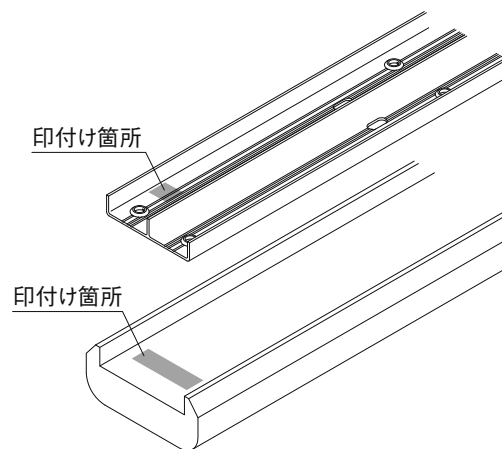
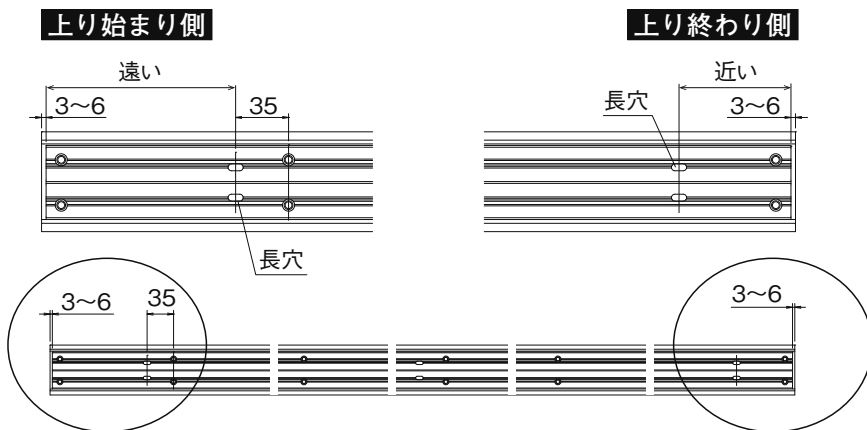
13 木手すりへの下穴加工

- ①図のように手すり受けを木手すりに置いてください。
- ②手すり受けの両端部が木手すりの両端部よりも3mm以上内側となるように位置を合わせてください。
※木手すりが手すり受けより、6mm～12mm程度長いです。
手すり受けの両端部の位置を、木手すりに対して均等になるように位置を合わせてください。
(手すり受けの位置の目安:木手すり端部から3mm～6mm)
- ③手すり受けの皿もみ穴を介して木手すりに下穴位置の印をつけてください(※長穴部分は不要です)。
 その後、手すり受けをはずし、印を付けた箇所の下穴(φ3.2 深さ10mm)をあけてください。

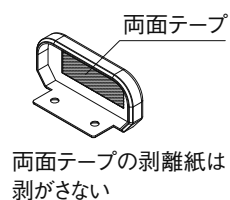
注 下穴は必ずあけてください。
 下穴をあけない場合、木手すりの取り付け時に木手すりがわれることがあります。



- ④木手すりへ下穴を加工後、上下が発生します。
 木手すり、手すり受けに上り始まり側の印をつけてください。
 手すり受け端部から長穴の位置が遠い側が上り始まり側となります。



- ⑤エンドキャップを使用する場合
 エンドキャップを木手すり端部にあて、エンドキャップの通し穴と木手すりの下穴が合うか確認してください。
 木手すり長さ公差により下穴が合わない場合は木手すり端部を切断して調整してください。



14 固定金具（鼻の出 木ステップ用）の角度調整

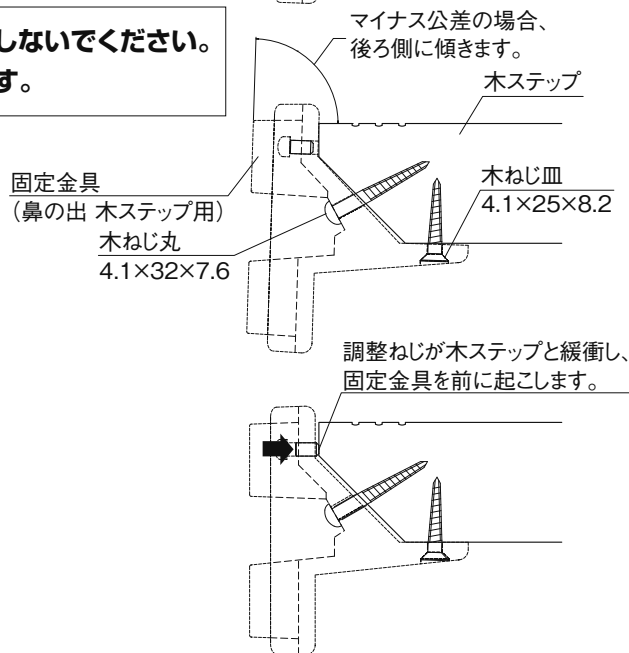
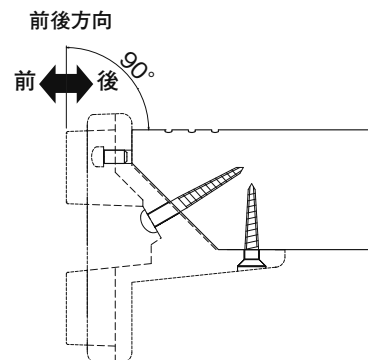
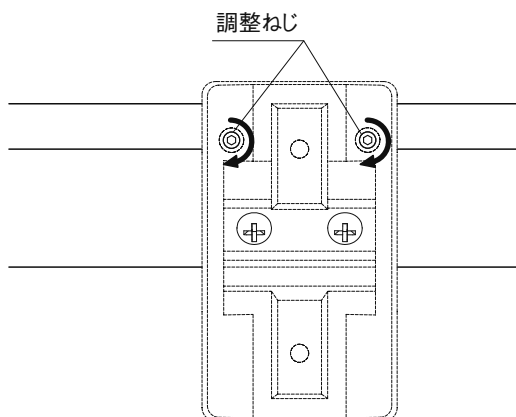
- 固定金具（鼻の出 木ステップ用）の前後方向の垂直を確認してください。

垂直公差: $90^\circ \pm 0.5$

- マイナス公差89.5°より小さい場合、下記手順で角度調整を行ってください。

- ① 木ねじ皿4.1×25×8.2および木ねじ丸4.1×32×7.6を固定金具（鼻の出 木ステップ用）が少し動く程度に緩めてください。
- ② 固定金具（鼻の出 木ステップ用）の調整ねじを六角レンチで時計回りに回し、固定金具を前に起こし角度調整してください。
- ③ ①で緩めたねじをプラスドライバーで締め直してください。調整ねじは締め直し不要です。

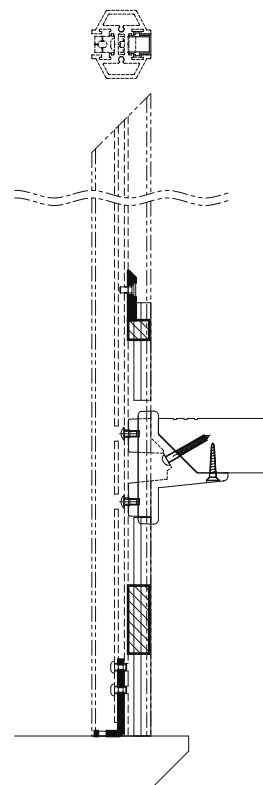
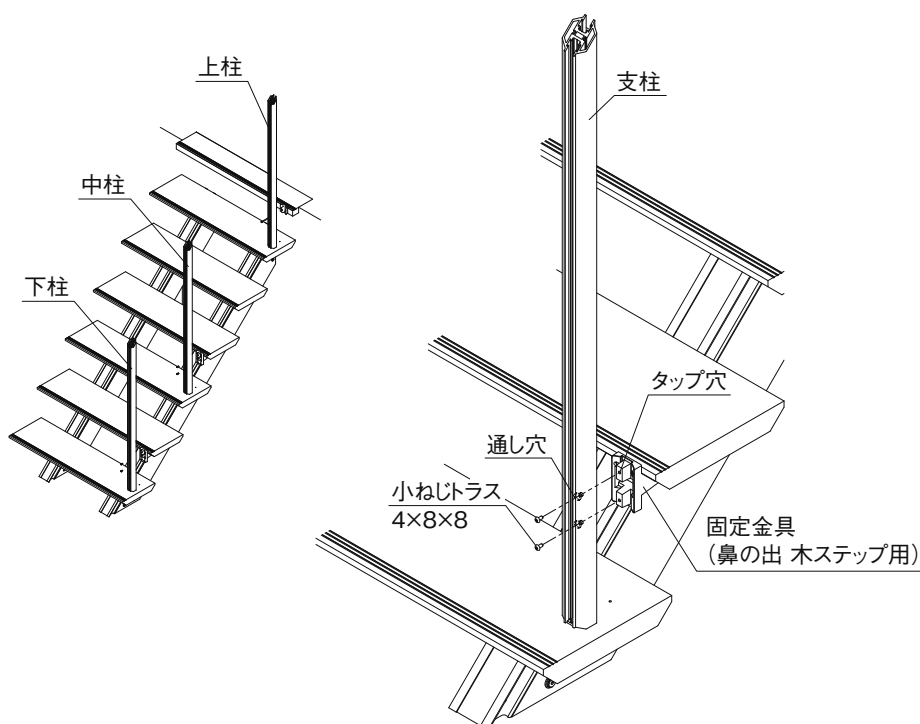
注 締め直しの際、電動ドライバー、インパクトドライバーを使用しないでください。調整ねじが木ステップにくい込み角度調整ができなくなります。



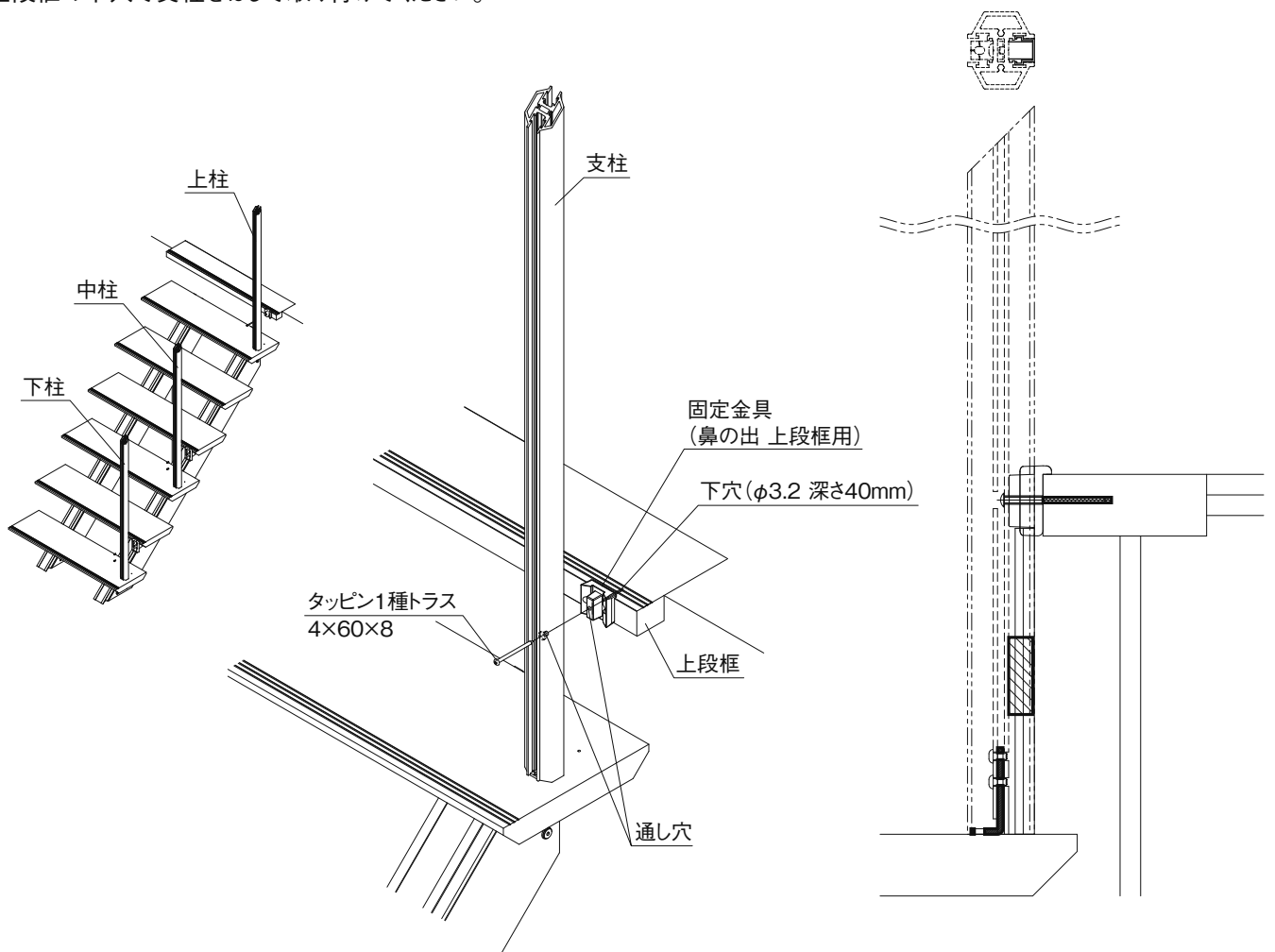
15 支柱の取り付け

- ① 図のように支柱の通し穴を介して固定金具（鼻の出 木ステップ用）のタップ穴にねじで取り付けてください。

※取り付けの際、プラスドライバーで取り付けてください。

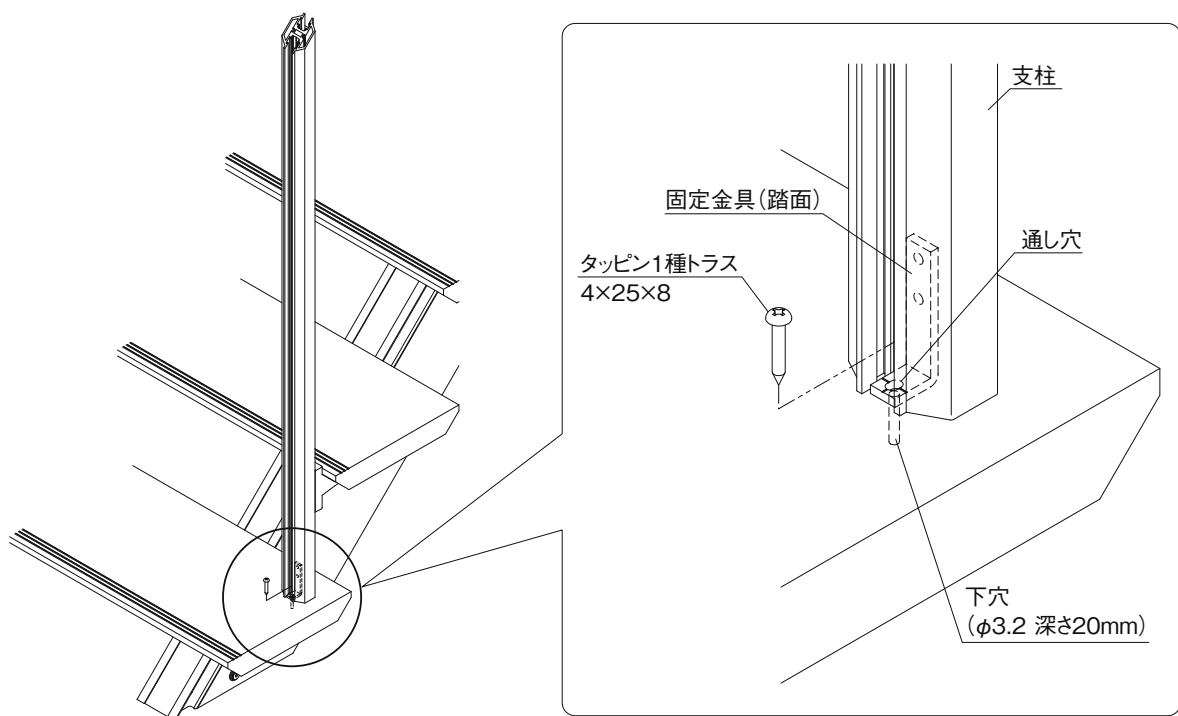


②図のように支柱および固定金具(鼻の出 上段框用)の通し穴を介して
上段框の下穴で支柱をねじで取り付けてください。



③図のように固定金具(踏面)の通し穴を介して踏板の下穴で
ねじを取り付け支柱を固定してください。

※取り付け間口が狭いので、長いビット(L=300以上)を使用してください。



④支柱の前後左右の垂直をデジタル水平器で確認してください。

垂直公差:90° ±0.5°

⑤支柱垂直が公差外の場合、下記手順で角度調整を行ってください。

(1)小ねじトラス4×8×8、タップピン1種トラス4×60×8およびタップピン1種トラス4×25×8を支柱が少し動く程度に緩めてください。

(2)支柱垂直調整

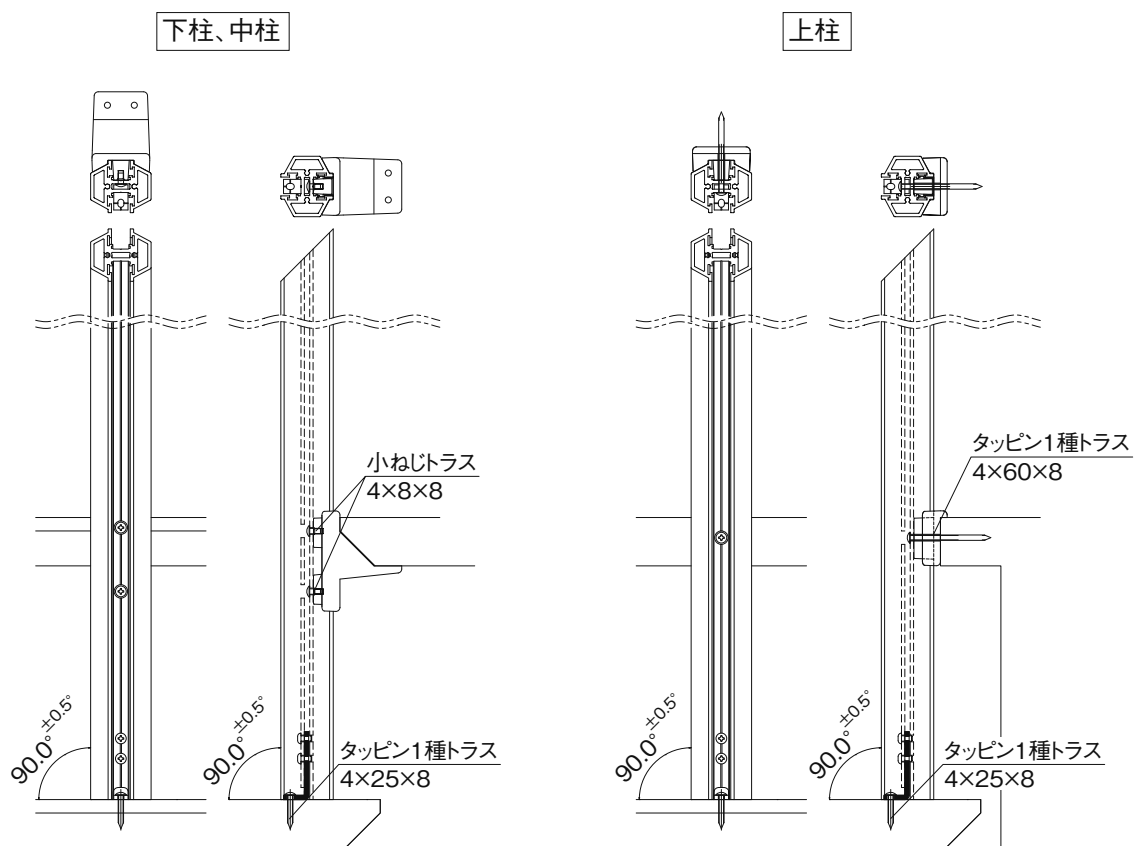
前後方向:固定金具(踏面)の通し穴(長穴)で調整してください。

左右方向:固定金具(鼻の出)および支柱の通し穴のチリで調整してください。

(3)タップピン1種トラス4×25×8を締め直してください。

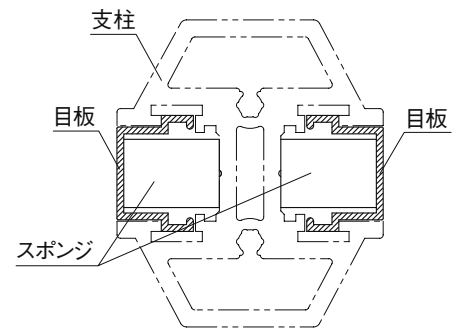
(4)小ねじトラス4×8×8、タップピン1種トラス4×60×8を締め直してください。

注 角度調整は必ず行ってください。
支柱垂直が公差外の場合、支柱と手すり受けとの組み立てができなくなります。



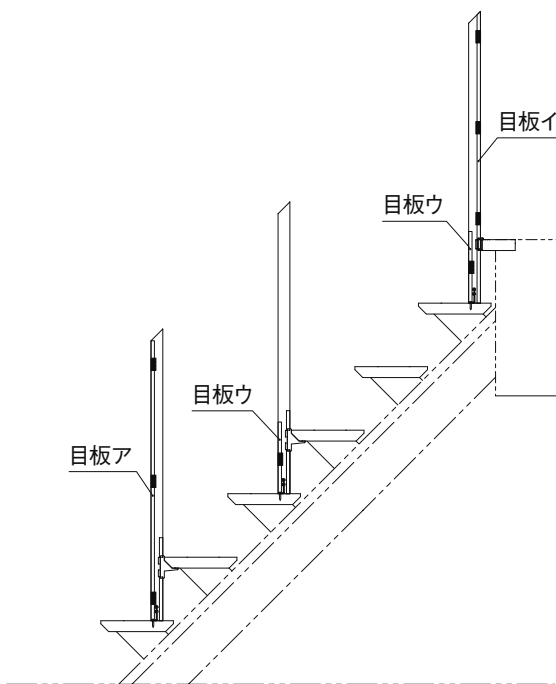
16 目板の取り付け（下部）

- 図のように支柱へ目板を挿入してください（組み合わせは下図を参照）。
目板イには上下がありますので、確認し挿入してください。
目板上下を逆にして挿入した場合、部品と干渉し、正しい位置へ納まりません。



目板納まり断面図

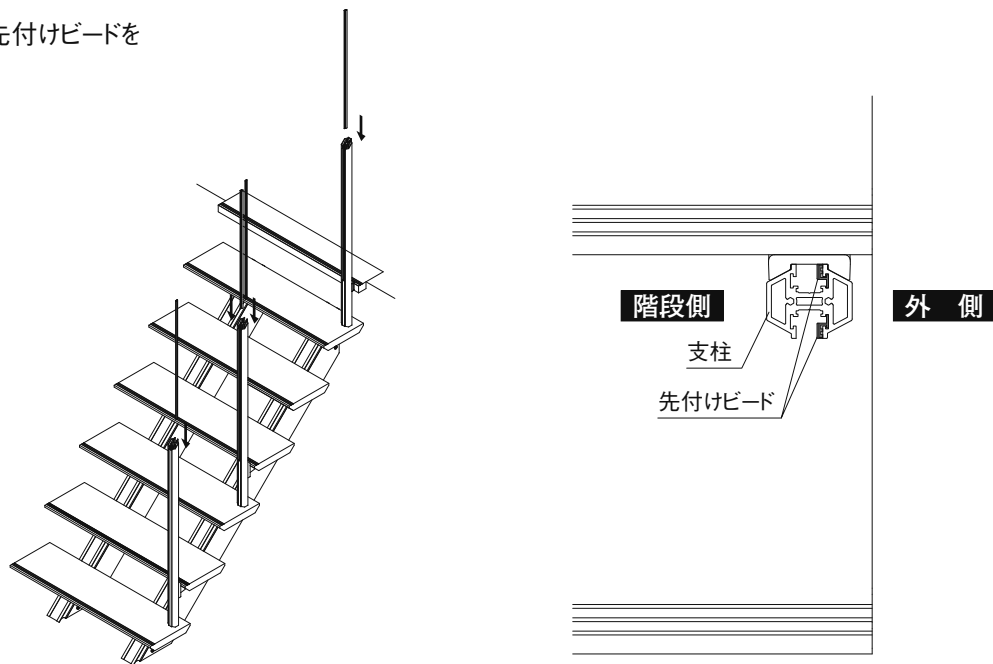
樹脂パネル



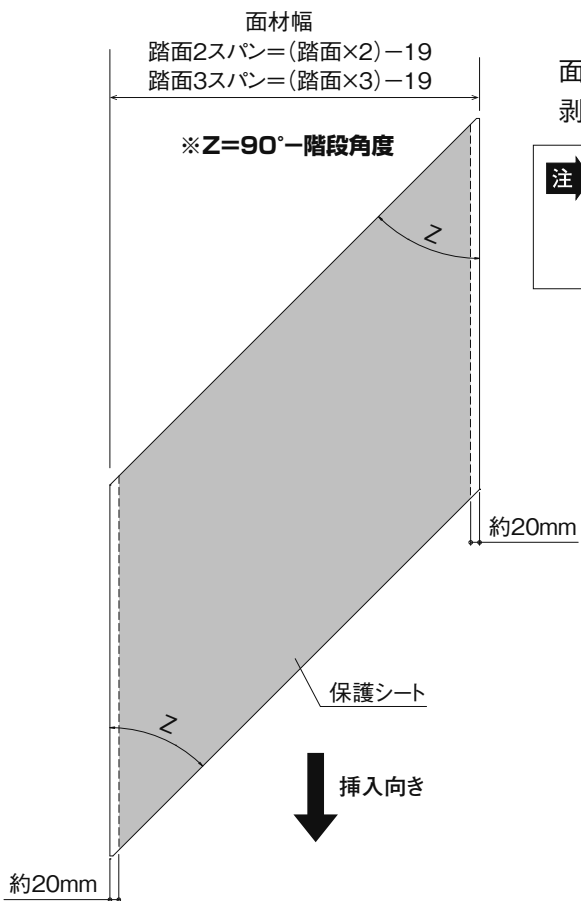
目板一覧			
上側			
下側			
名称	目板ア	目板イ	目板ウ

17 先付けビードの挿入

- 図のように支柱外側の間口に先付けビードを挿入してください。

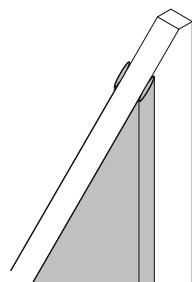


18 樹脂パネルの挿入

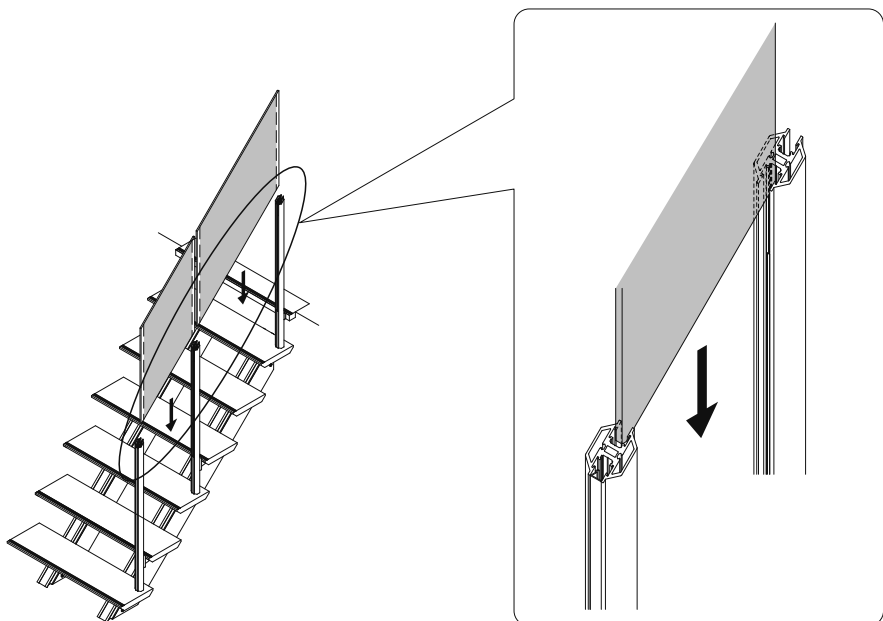


面材幅を確認し、図のように保護シートを両端部から20mm程度(両面)剥がしてください。

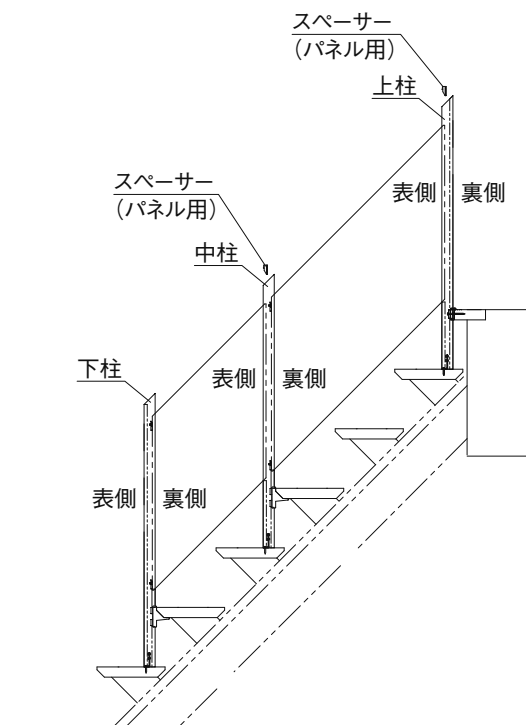
注 保護シートは指示箇所のみ剥がしてください。
すべて剥がすと、作業中に樹脂パネルにキズがつくおそれがあります。



- 図のように樹脂パネルを支柱のパネル間口に挿入してください。

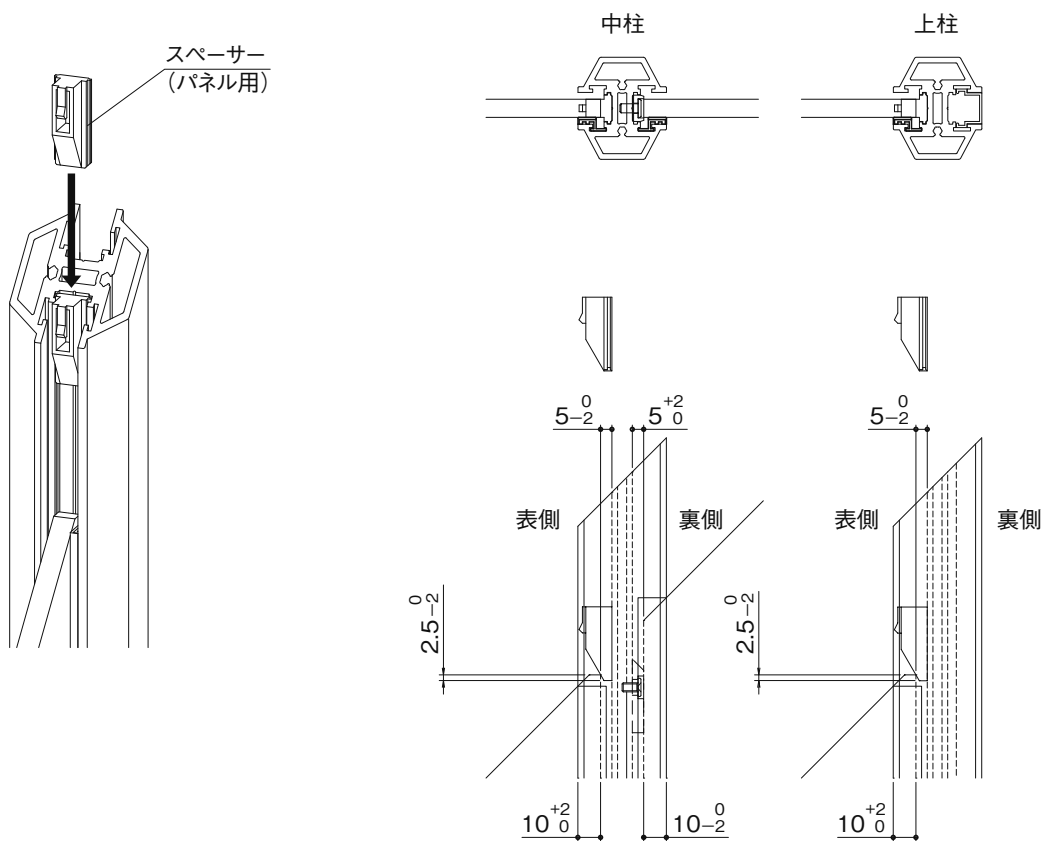


19 スペース (パネル用) の挿入



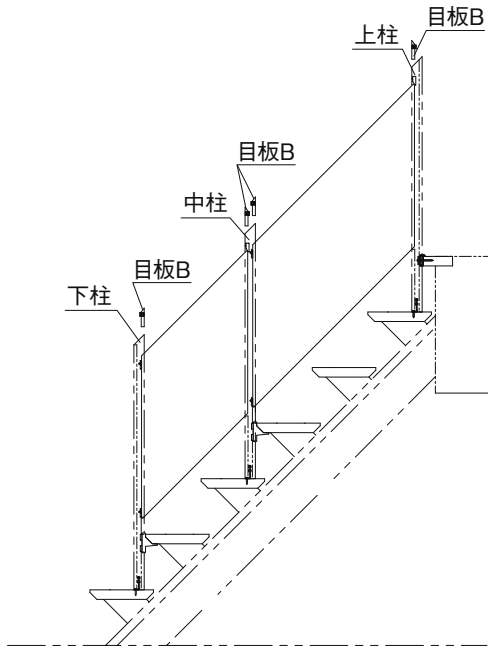
- 図のように中柱、上柱の表側にスペース (パネル用) を挿入してください。
挿入の際、支柱とパネルとのすき間が下図のように公差範囲内か確認してください。
公差外の場合、**15 支柱の取り付け** ⑤に戻り、支柱の角度調整を行ってください。

注 支柱とパネルとのすき間確認は必ず行ってください。
公差外の場合、支柱と手すり受けとの連結ができなくなります。



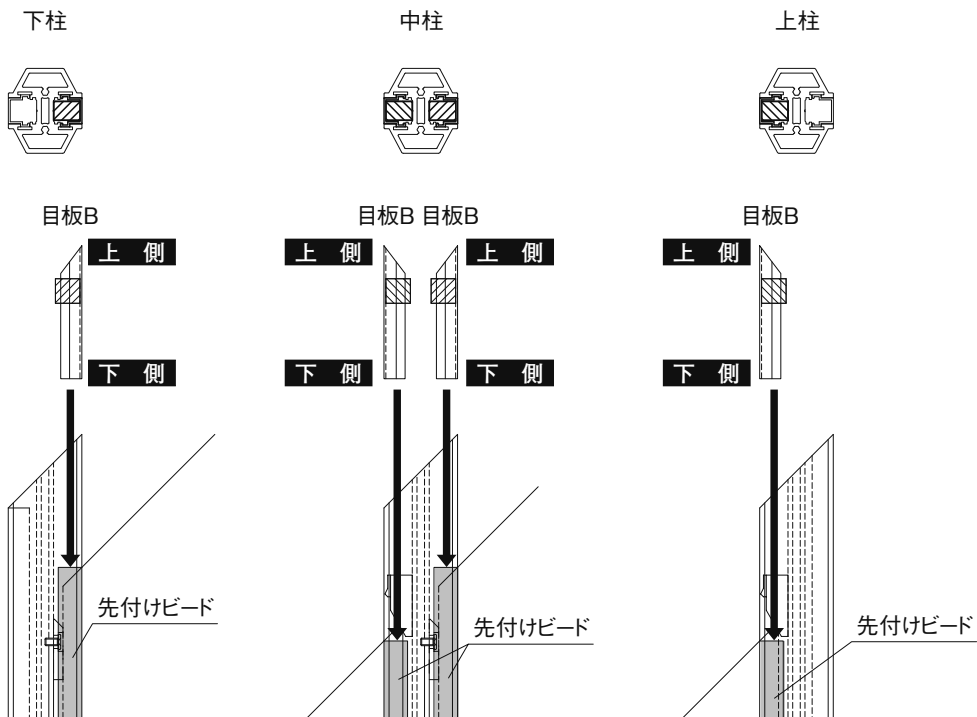
※スペース (パネル用) は押し込まないでください。
支柱とパネルとのすき間確認用です。

20 目板の取り付け（上部）



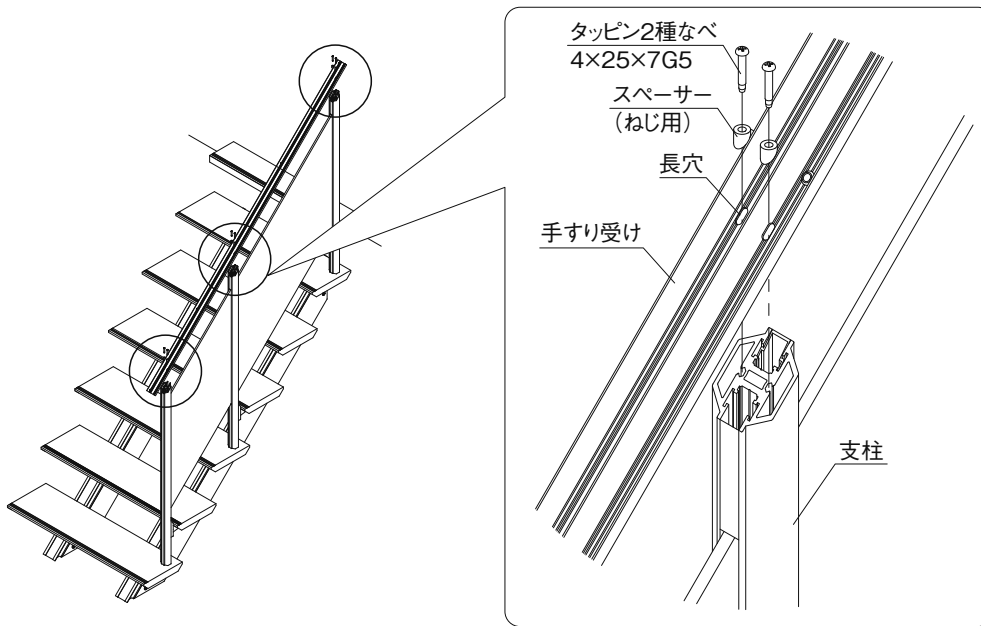
● 図のように支柱に目板Bを挿入してください。

注 目板Bに上下がありますので確認し挿入してください。
 上下を逆向きに挿入した場合、この後の施工ができなくなります。



21 手すり受けの取り付け

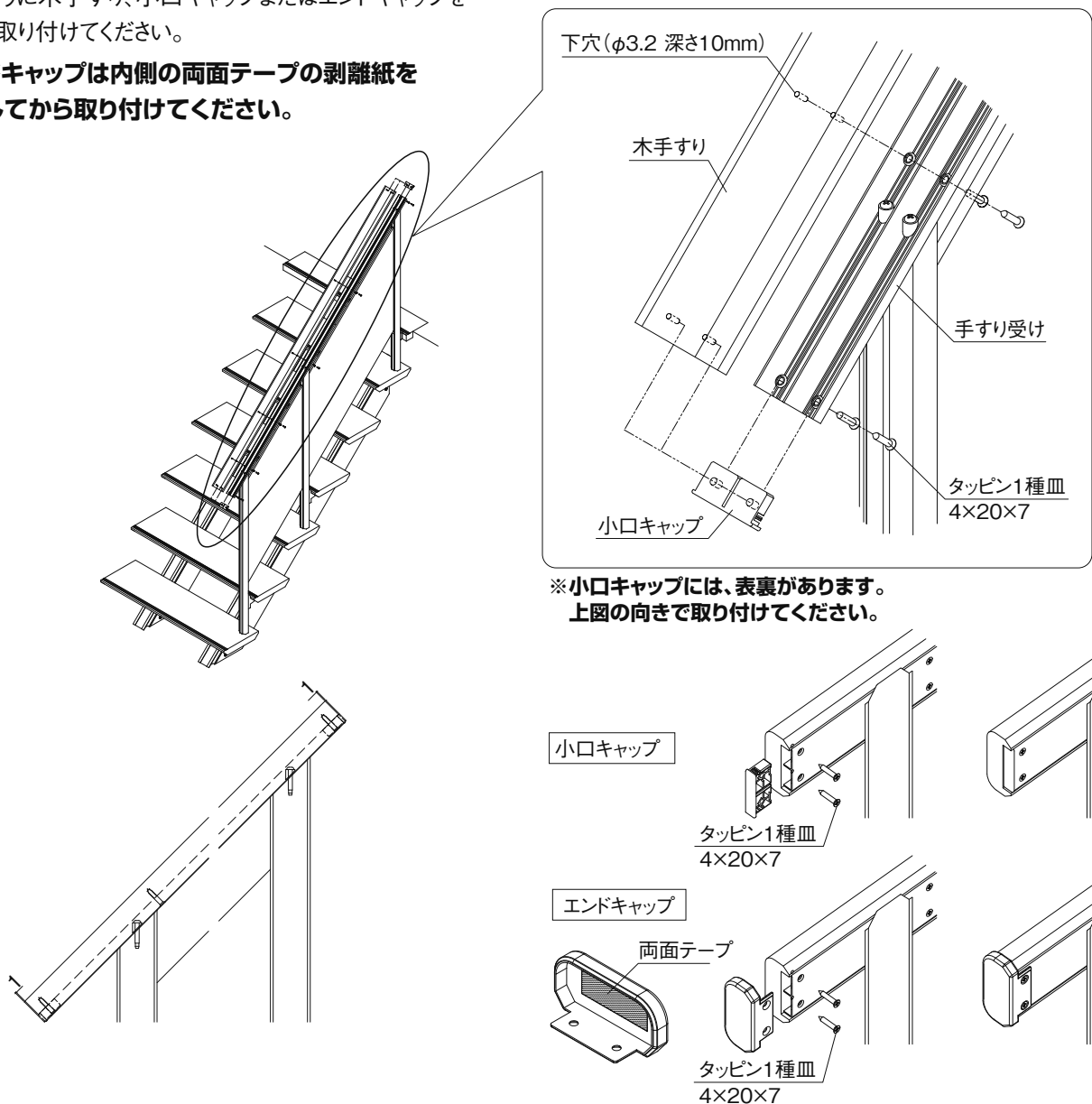
- 図のように手すり受けを支柱へねじ止めしてください。



22 木手すり、小口キャップ、エンドキャップの取り付け

- 図のように木手すり、小口キャップまたはエンドキャップをねじで取り付けてください。

※ エンドキャップは内側の両面テープの剥離紙を剥がしてから取り付けてください。



23 後付けビードの取り付け

- ①図-1のように樹脂パネル保護シートを支柱端部より120mm程度剥がしてください。
(後付けビード取り付け面のみ、先付けビード面は不要です)
- ②図-2のように支柱端部から10mm離して養生テープを面材に貼り付けてください。

注 保護シートは指示箇所のみ剥がしてください。
すべて剥がすと作業中にキズがつくおそれがあります。

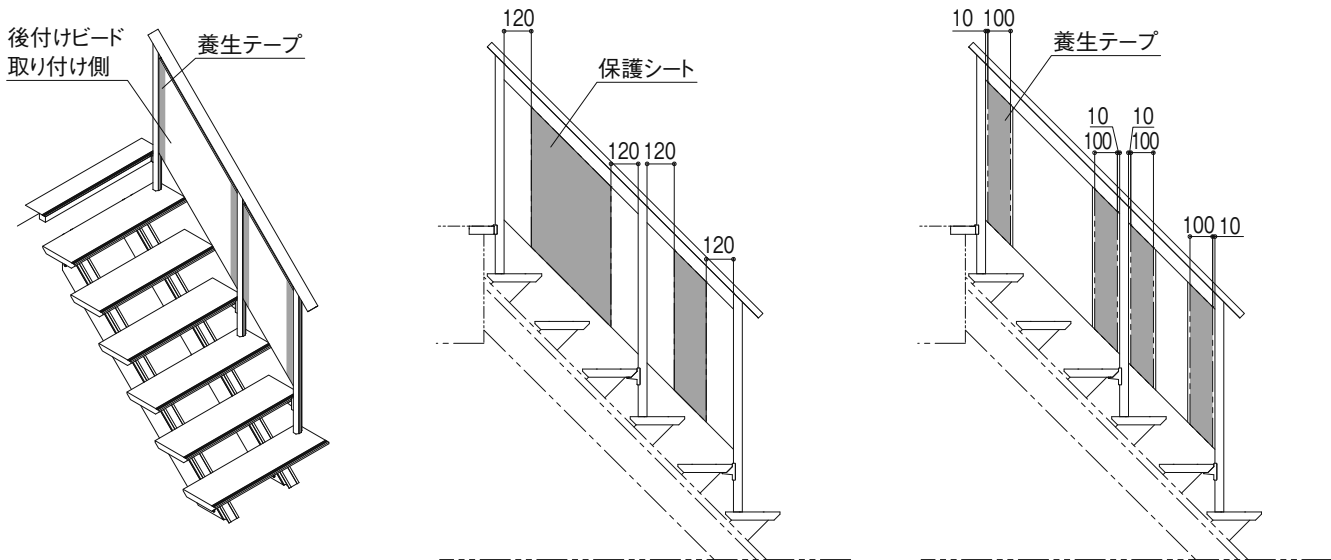


図-1

図-2

- ③図-3のように目板Aと目板Bとの間または目板Aと目板ウとの間の寸法に合わせて後付けビードを切断してください。

- 順序① 後付けビード下端部を目板Aまたは目板ウの上端部に合わせてください。
- 順序② 後付けビード上側に目板B下端部と一致する箇所に印をつけてください。
その後、不要となる部分をニッパで切断してください。

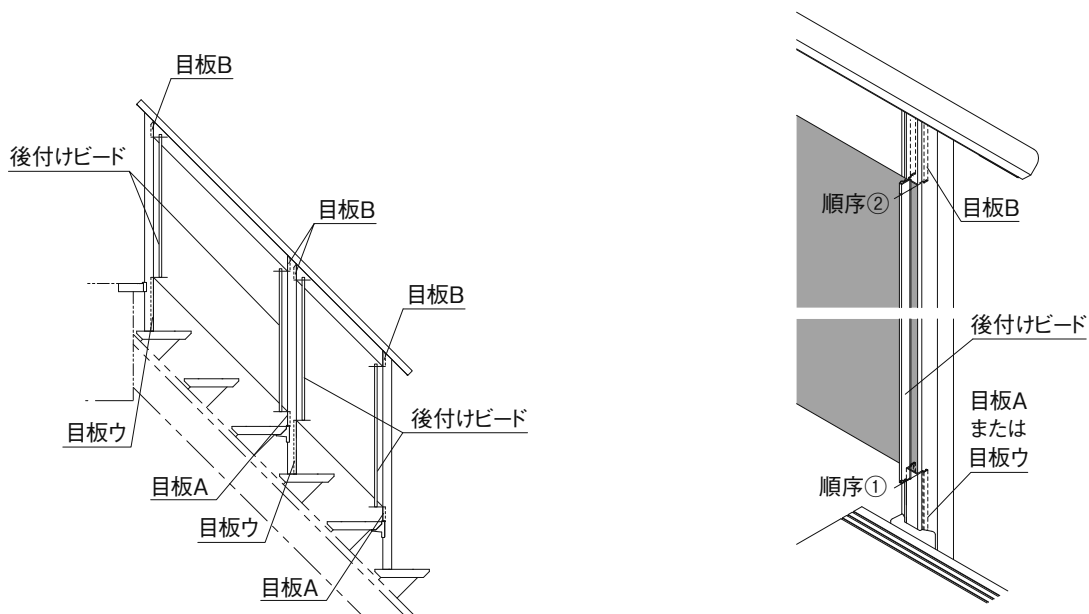
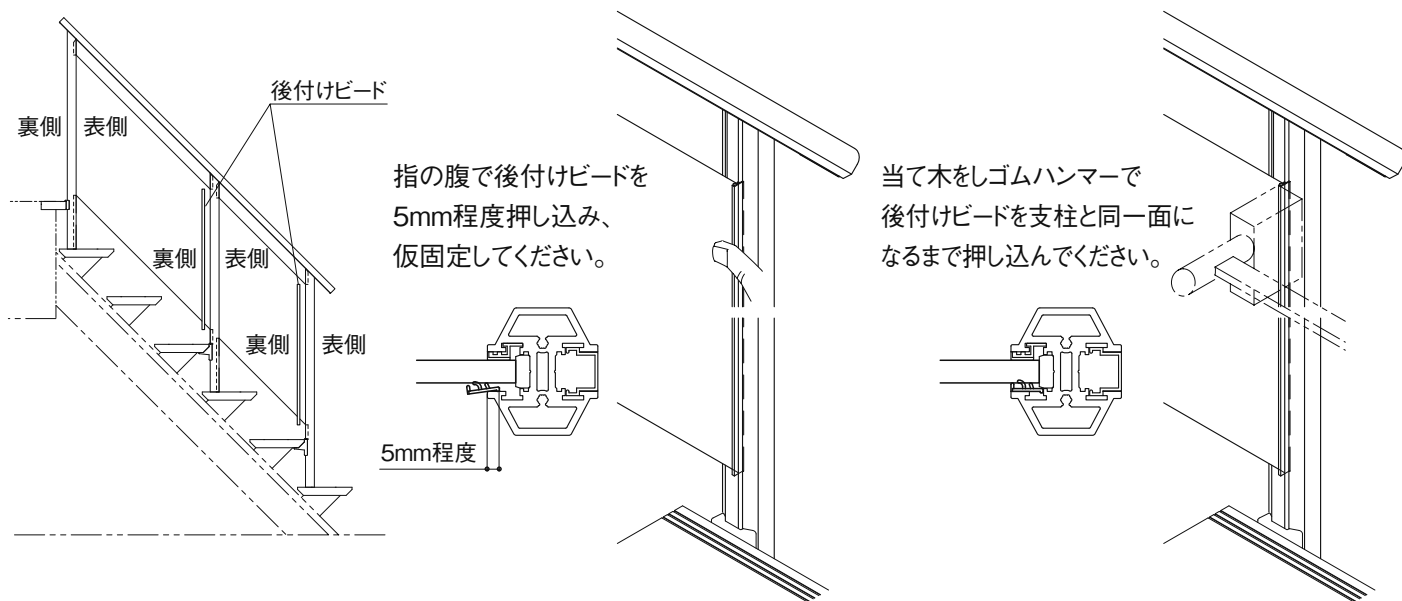


図-3

④支柱裏側より後付けビードを挿入してください。

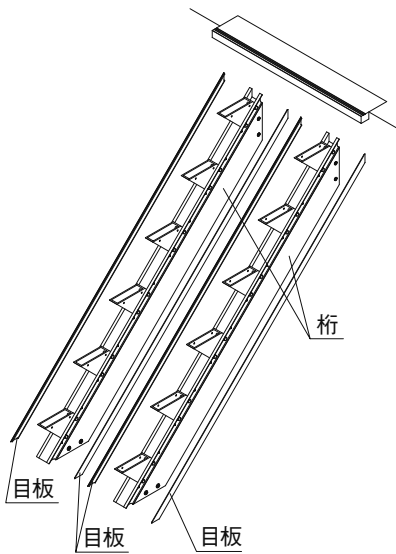
※表側は裏側の取り付け完了後、取り付けます。



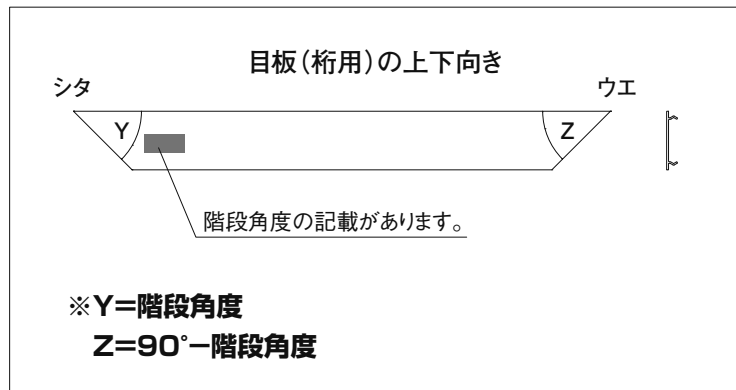
- 注** ● ゴムハンマーが面材に当たらないよう気をつけて作業してください。
面材にキズがつくおそれがあります(養生テープは当て木の摩擦による面材へのキズ防止用です)。
● 後付けビードの軟質部が変形するおそれがありますので、指や爪先で押し込まないでください。
必ず当て木を使用し、面で押し込んでください。
● 取り付け完了後、速やかに養生テープを剥がしてください。
長期間貼り付けたままにすると、糊残りが発生するおそれがあります。

24 桁の目板の挿入

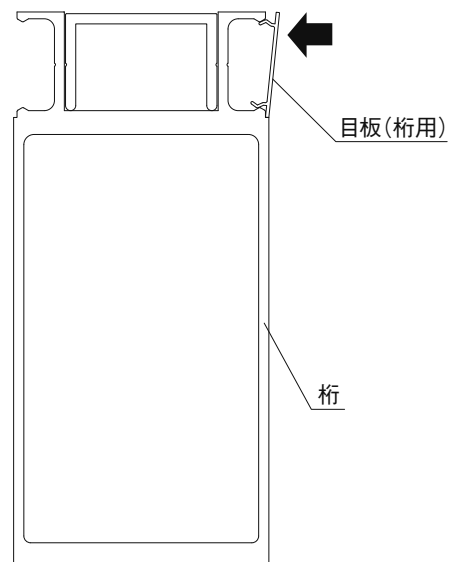
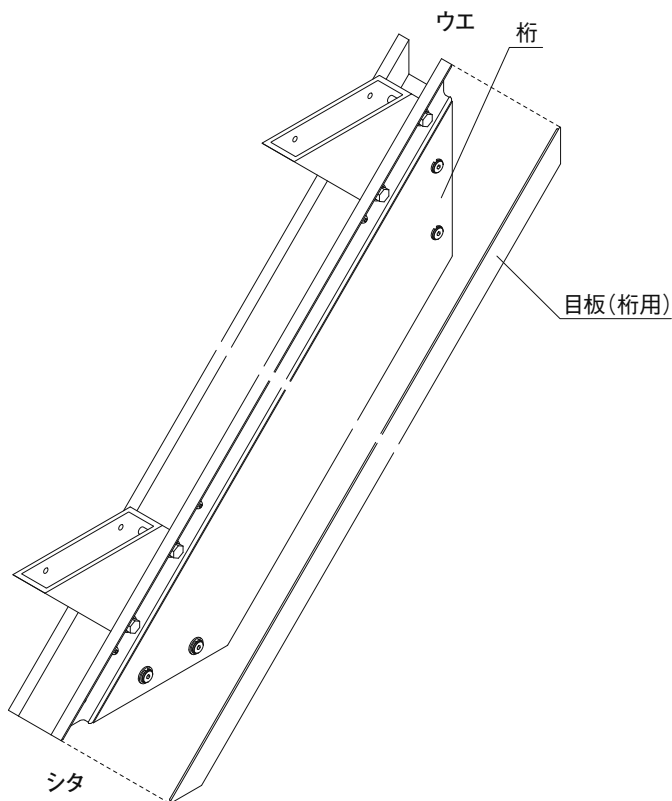
① 桁の両側に目板(桁用)を取り付けてください。



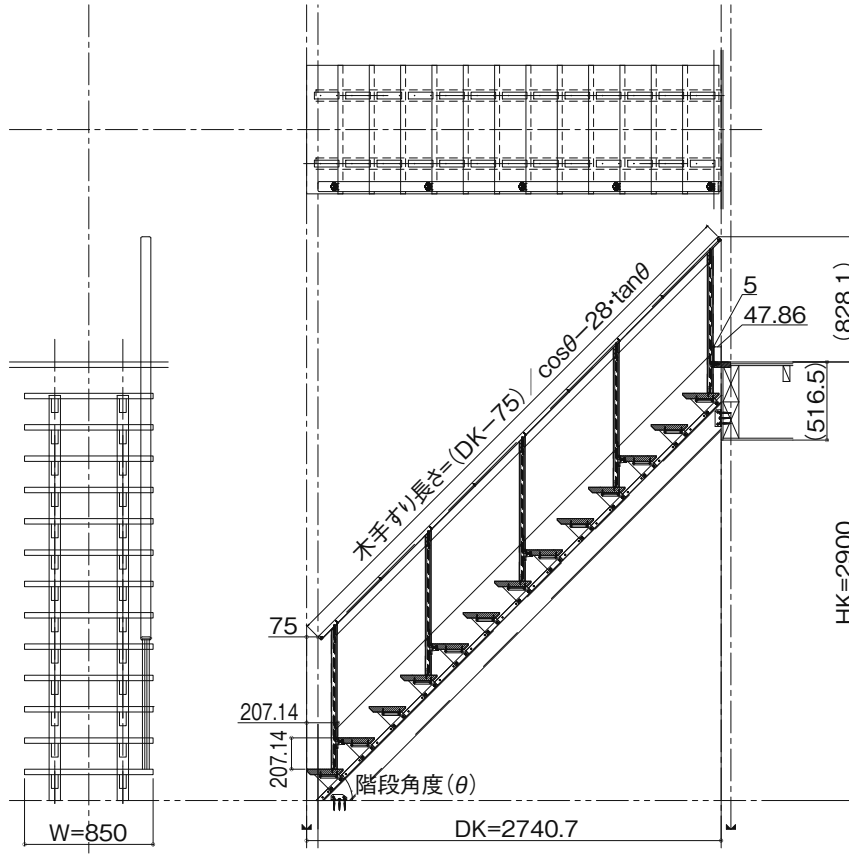
※目板(桁用)に上下向きがありますので確認してください。



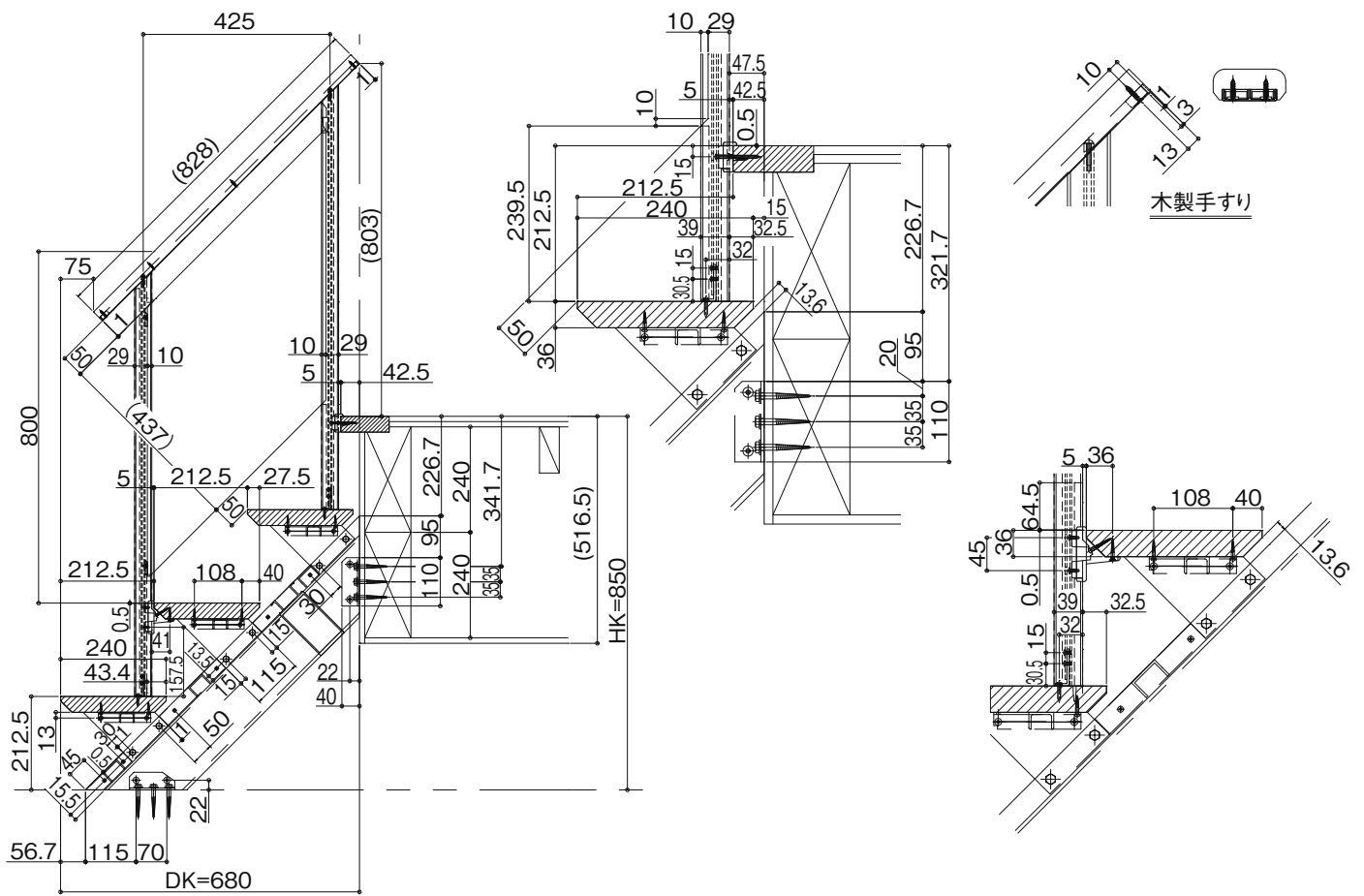
② 桁の上下端部と目板(桁用)の上下端部を合わせ、右下図のように目板(桁用)のヒレを桁の溝にのみ込ませてください。
当て木をして目板(桁用)をハンマーでたたき込んで取り付けてください。



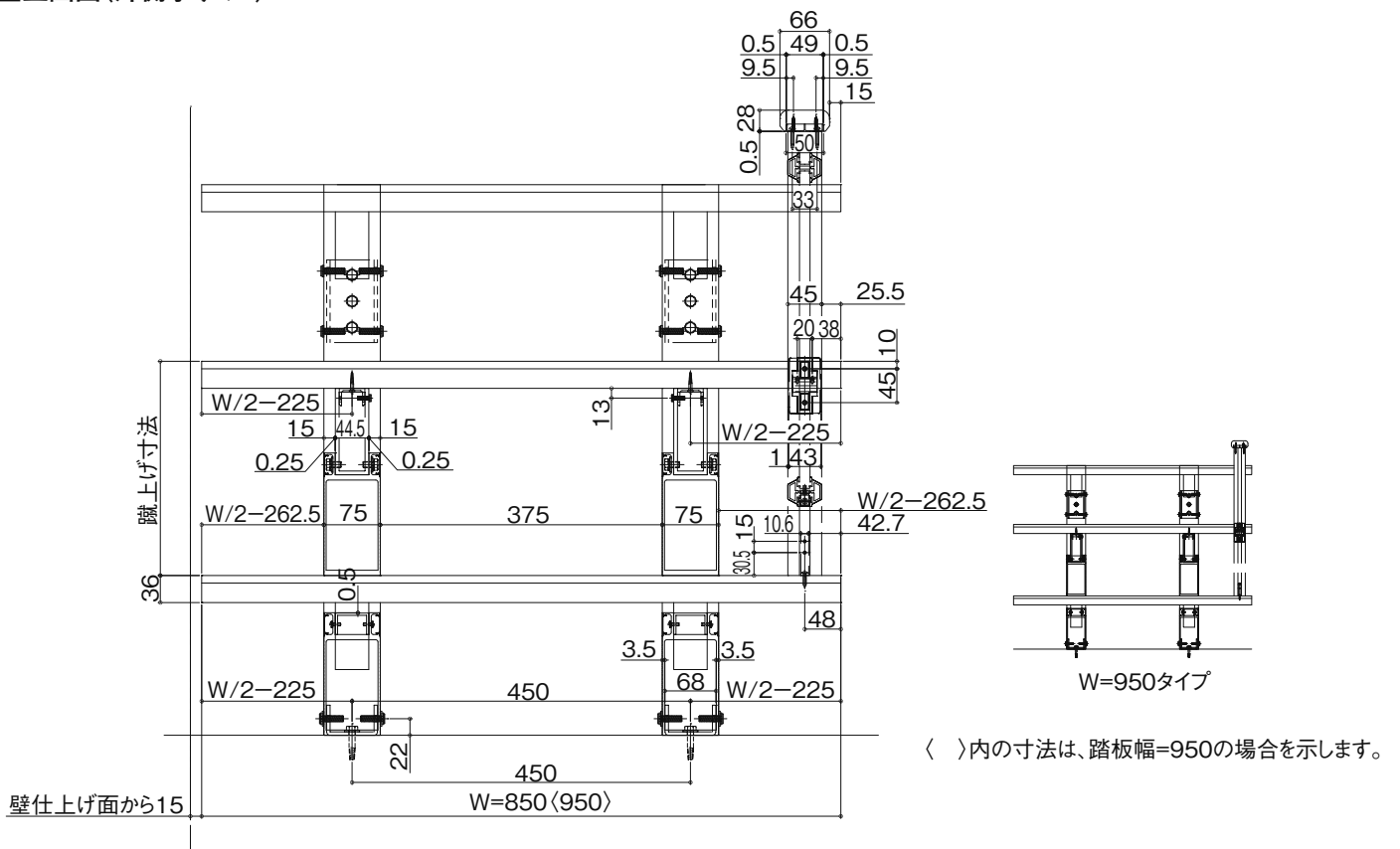
■樹脂パネル



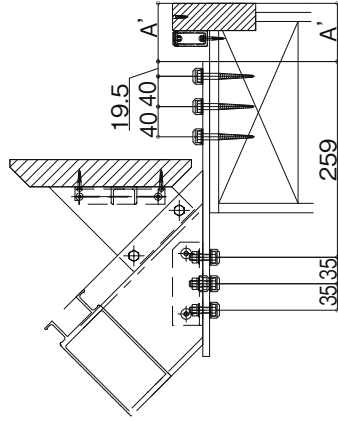
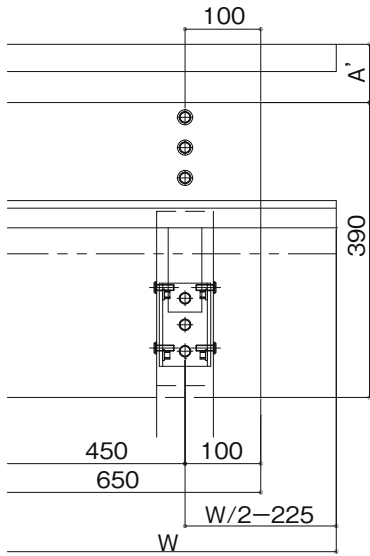
■詳細図



■正面図(片側手すりR)



■先付けベースプレート納まり



階段角度 (θ) = 45° の場合

