



樹脂パネル

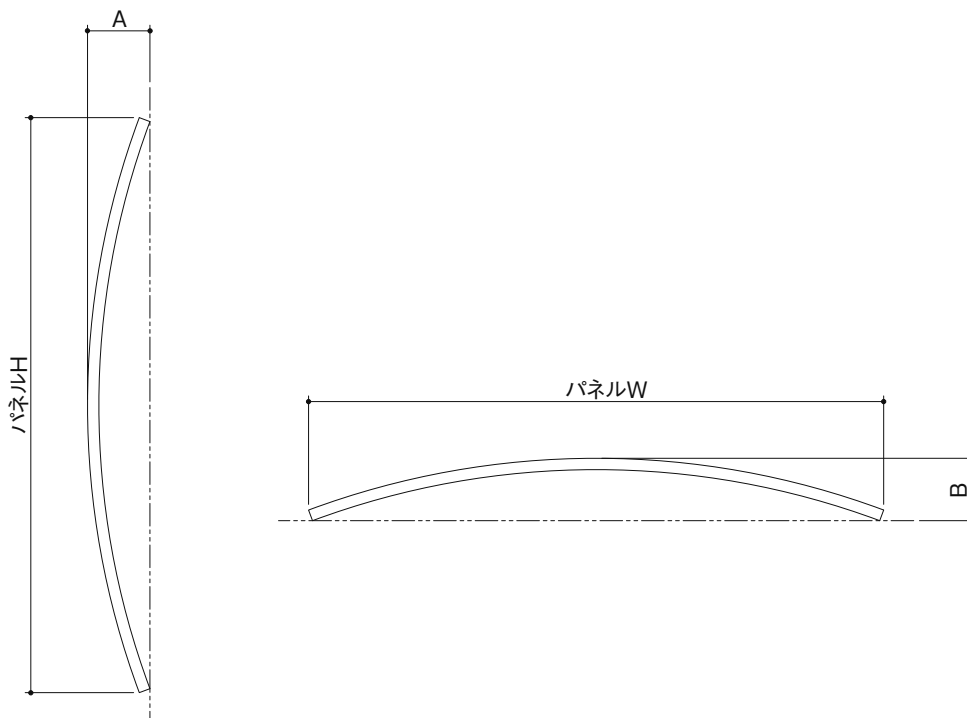
取付け説明書

商品の取り付けには、この取付け説明書をよくお読みになり、正しく仕上げてください。

組み立て・取り付け上の注意事項

樹脂パネルは検査して出荷していますが、輸送中や保管される環境の熱、湿度により反りが発生することがあります。梱包から開梱した際、パネルを立てて反りを確認してください。

品質管理には万全を期しておりますが、2mmを超える反りがありましたら必ず施工前にお買い求め店までご連絡ください。目視にて2mmを超える反りがあると取り付け後にパネルの反りが大きくなるおそれがあります。



パネルのH、W両方向から確認をお願いします。A、B各々で2mmを超えていないか確認をお願いします。