

LIXIL

外倒し窓 SL-80

組立て説明書



●この説明書は、必ず組立てされる方にお渡してください。

■組立てされる方へのお願い

●本説明書で使われているマークには、以下のような意味があります。

▲警告

…組立てを誤った場合、使用者などが死亡または重傷を負う危険が想定されます。冒頭にまとめて記載していますので必ずお読みください。

▲注意

…組立てを誤った場合、使用者などが中程度の傷害・軽傷を負う危険または物的損害の発生が想定されます。冒頭にまとめて記載していますので必ずお読みください。

▲警告

- 本製品で使用する複層ガラスは、専用グレチャンを使用した複層ガラスです。障子の落下、ガラスの抜けによるケガの防止のため下記事項をお守りください。
 - ・必ず指定のグレチャン付複層ガラスを使用してください。
 - ・ガラスからグレチャンを外さないように取扱ってください。
 - ・ガラスの交換など、障子を組み直す場合は、必ずガラス交換マニュアル(横すべり出し窓)の手順にしたがってください。




▲注意

- 障子の取付け後は、必ず障子開き止め部品を取付け、オペレーター装置を取付けるまでは外さないでください。障子が開放し、おもわぬケガをするおそれがあります。
- 漏水の原因になることがありますので、下記事項をお守りください。
 - ・縦枠両側に張付けてあるコーキングシーラーが、上・下枠のまわりにはみ出すように合わせてからねじ止めしてください。
 - ・ねじは $2.5 \pm 0.5 \text{ N} \cdot \text{m}$ { $25 \pm 5 \text{ kgf} \cdot \text{cm}$ }のトルクで止めた後、ゆるみ・ガタツキのないことを確認してください。

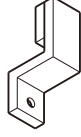

■組立て上のお願い

- 必ず指定の組立てねじを使用してください。
- 取付けは、「取付け説明書」をご覧ください。
- 取付け説明書および取付けねじセットは、必ず施工される方へお渡してください。
- 枠を躯体に取付けてから障子を取付ける場合は、必ず施工される方へ「障子取付けねじ・組立て説明書・オイルステー部品セット・排煙部品セット」をお渡してください。
- ガラス寸法はカタログをご覧ください。
- ソリ防止のため、樹脂面を直射日光に当てた状態で放置しないでください。
- 樹脂は割れたりキズついたりしやすいため、ぶついたりこすったりしないでください。
- 組立ての際は、樹脂面をハンマーで直接たたかないでください。部材が変形するおそれがあります。
- 樹脂材に荷重がかからないよう、保管・輸送の際は保護してください。
- 連窓・段窓する場合は、必ず連窓方立・段窓無目の組立て説明書もご覧ください。専用部品の取付けおよび組立ての手順が異なります。
- オイルステー部品セットは、本説明書と一緒に必ずオペレーター装置を取付ける方へお渡してください。

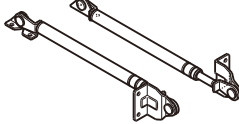

■ねじ・部品一覧表

記号	㊦	㊧	㊨
姿図			
	バインド タッピンねじ φ4×30	ナベ タッピンねじ φ4×25	トラス小ねじ M4×8
部品セット表示	外枠組立用	障子組立用	障子取付用

■障子開き止め部品セット

障子開き止め	取付けねじ
	
	バインド小ねじ M4×16

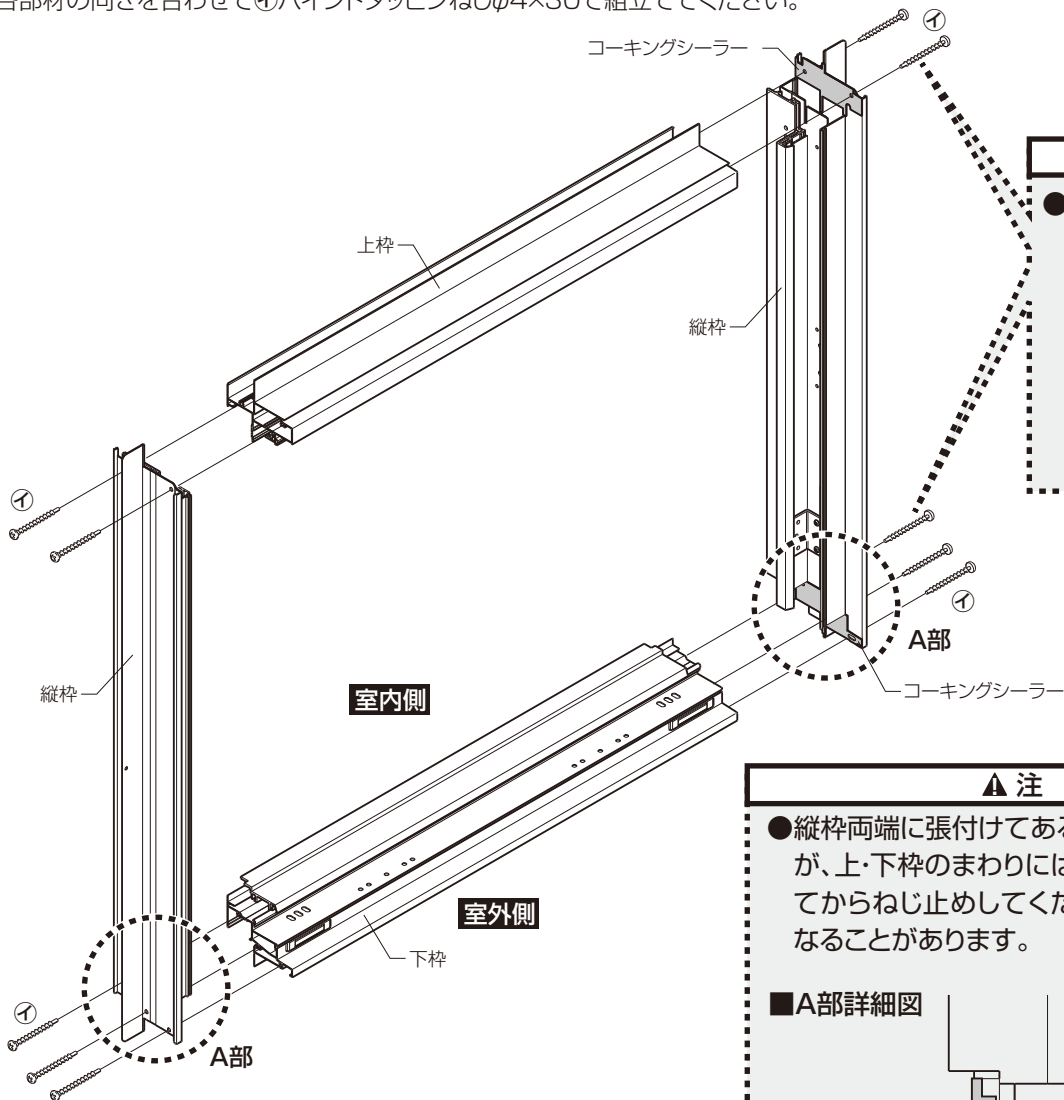
■オイルステー部品セット

オイルステー	ブラケット取付けねじ
	
	トラス小ねじ 枠側：M4×16 障子側：M4×12

■組立て順序

1 枠の組立て

●各部材の向きを合わせて㊦バインドタッピンねじφ4×30で組立ててください。



▲注意


●ねじは $2.5 \pm 0.5 \text{ N} \cdot \text{m}$ ($25 \pm 5 \text{ kgf} \cdot \text{cm}$)のトルクで止めた後、ゆるみ・ガタツキのないことを確認してください。漏水の原因になることがあります。

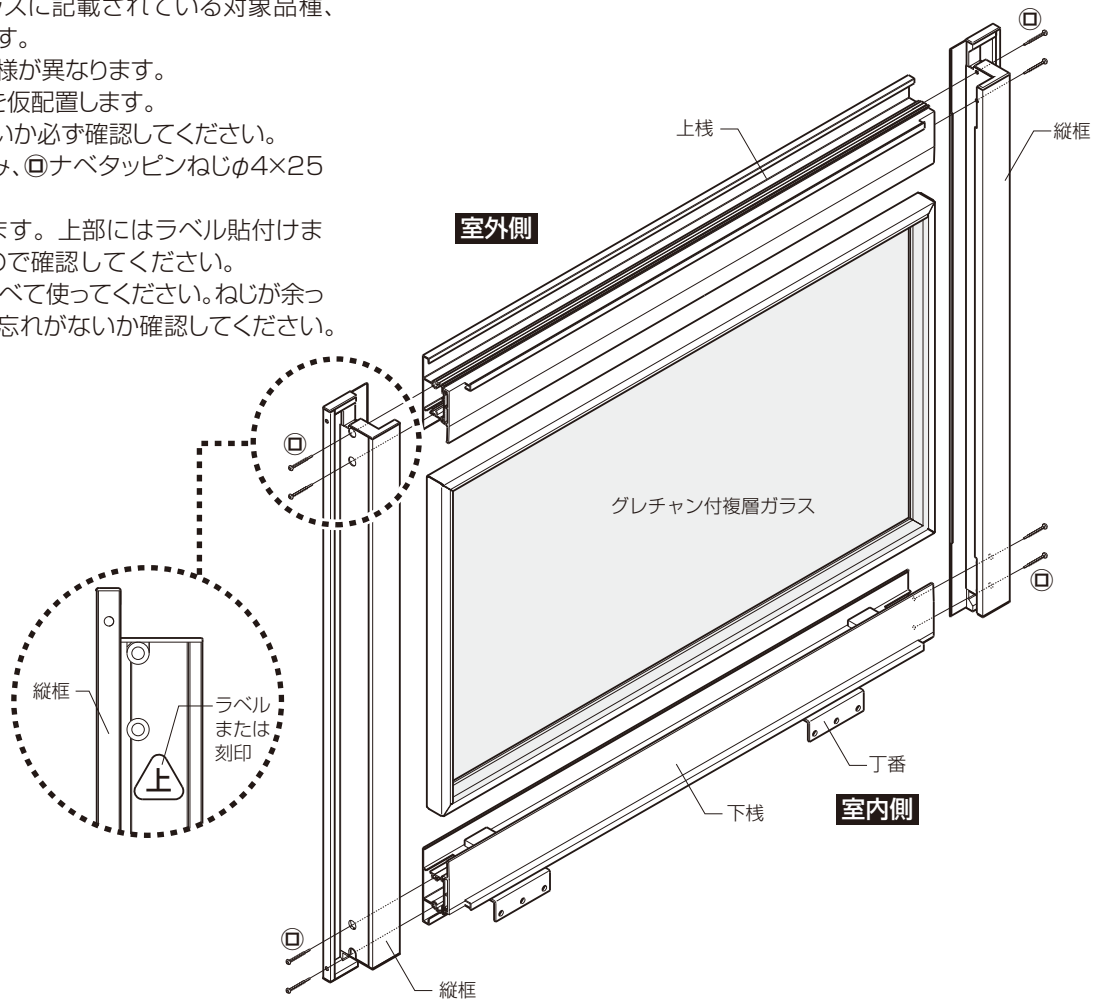
▲注意

●縦枠両端に張付けてあるコーキングシーラーが、上・下枠のまわりにはみ出すように合わせてからねじ止めしてください。漏水の原因になることがあります。

■A部詳細図

2 障子の組立て

- ① グレチャン付複層ガラスに記載されている対象品種、ガラス寸法を確認します。
※ 品種によりガラスの仕様が異なります。
- ② ガラスに対し、各部材を仮配置します。
※ 内外・上下・左右が正しいか必ず確認してください。
- ③ 縦框と上下棧を差込み、ナベタツピンねじφ4×25で固定します。
※ 縦框には上下があります。上部にはラベル貼付けまたは刻印がありますので確認してください。
※ 障子の組立てねじはすべて使ってください。ねじが余っている場合は、取付け忘れがないか確認してください。

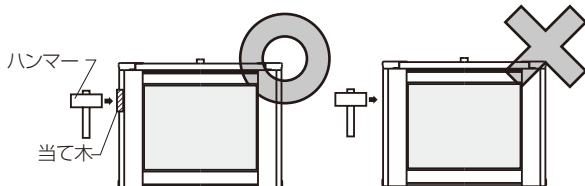


警告

- 本製品で使用する複層ガラスは、専用グレチャンを使用した複層ガラスです。障子の落下、ガラスの抜けによるケガの防止のため下記事項をお守りください。
- ・ 必ず指定のグレチャン付複層ガラスを使用してください。
- ・ ガラスからグレチャンを外さないように取扱ってください。
- ・ ガラスの交換など、障子を組み直す場合は、必ずガラス交換マニュアル(横すべり出し窓)の手順にしたがってください。

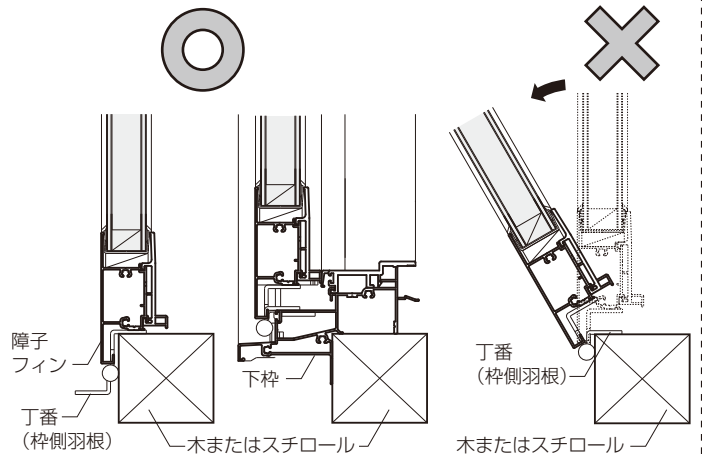
お願い

- ※ 組立ての際は、樹脂面をハンマーで直接たたかないでください。部材が変形することがあります。



お願い

- ※ 障子組立て後に保管する場合は、障子フィンに重量がかからないよう木などを当ててください。また、障子取付け後に保管する場合も同様に、釘打ちフィンに重量がかからないよう木などを当ててください。
- ※ 丁番の枠側羽根で障子を支えないでください。障子が倒れることがあります。



3 障子の取付け

※連窓・段窓の場合は、ガラス破損防止のため、障子は枠を躯体に固定した後に入れてください。

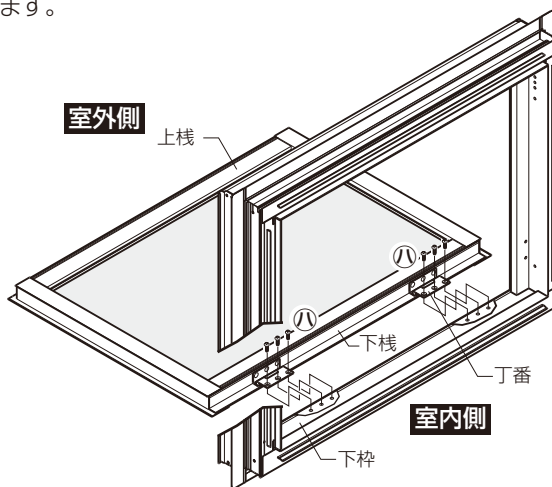
●障子下棧の丁番を、㊸トラス小ねじM4×8で下枠に取付けます。

▲注意

●オイルステー部品セットは、本体に取付けられないでください。障子開き止めが変形、破損し、障子が開放し、おもわぬケガをするおそれがあります。

お願い

※オイルステー部品セットは、本説明書と一緒に必ずオペレーター装置を取付ける方へお渡しください。



4 障子開き止めの取付け

●障子を立て起し、上棧に障子開き止めをねじで固定します。

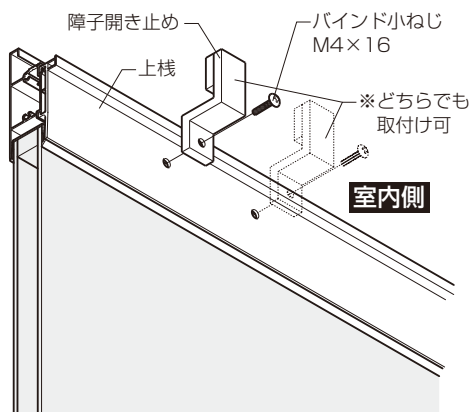
※上枠を挟込むように取付けます。

※上棧には2つ穴があいていますが、そのどちらに取付けても構いません。

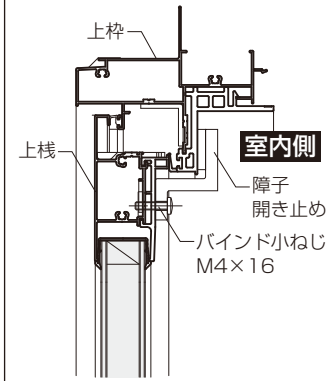
▲注意

●障子開き止めが変形、破損し、障子が開放し、おもわぬケガをするおそれがありますので下記事項をお守りください。

- ・障子の取付け後は、必ず障子開き止め部品を取付けてください。
- ・オペレーター装置を取付けるまでは、障子開き止め部品は、外さないでください。



■取付け詳細図

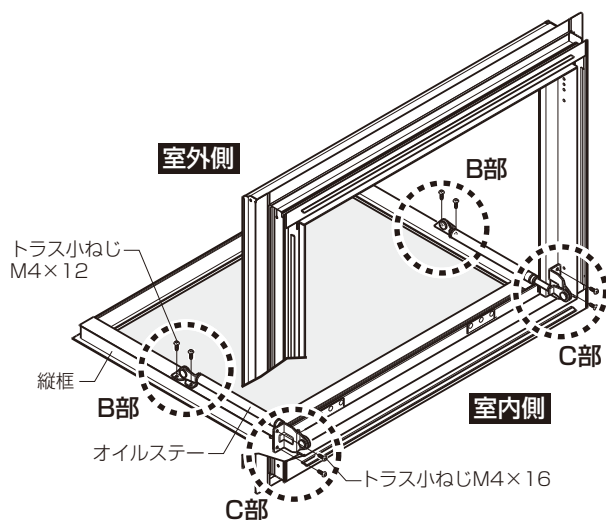


5 オイルステーの取付け

●オイルステーをB部・C部の順にトラス小ねじで取付けます。

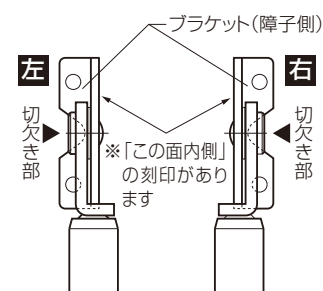
※取付け後、障子を開閉して、開閉装置の確認をしてください。

※オイルステーブラケット障子側・枠側で、取付けねじの長さが違います。取付けねじは、ねじ袋の表示に従ってください。



■B部詳細

●ブラケット(障子側)の切欠き部が、縦枠側を向くように取付けてください。



■C部詳細

●ブラケット(枠側)が下図のように、縦枠に取り付けられるよう、ロッドを回転させて向きを調整してください。

