

- このたびは、当社製品をお買いあげいただきましてまことにありがとうございます。
- この取付説明書に示した表示記号の内容は、製品を安全に正しく施工していただき、あなたや他の人々の危害や損害を未然に防止するためのものです。
表示記号の内容を良く理解したうえで、本書の内容(指示)にしたがってください。
- この取付説明書では、次のような記号を使用しています。

安全に関する記号 記号の意味



警告

●取扱いを誤った場合に、使用者が死亡または重傷を負うおそれのある内容を示しています。



注意

●取扱いを誤った場合に、使用者が中・軽傷を負うおそれのある内容、または物的損害のおそれがある内容を示しています。

一般情報に関する記号



ポイント

- 取付手順で、特に注意して作業をしていただきたいことを示しています。
- 守っていただかないと組付けができない内容、または製品全体に後々不具合が発生するおそれのある内容を示しています。

※

- 取付説明の内容全体(個々の説明枠)にかかる注意事項を示しています。
- 取付説明の内容に制限がある場合の条件を示しています。



補足

●説明の内容で知っておくと便利なことを示しています。

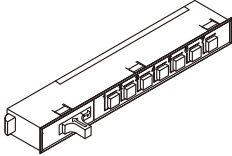
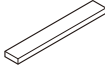
<施工の前に>



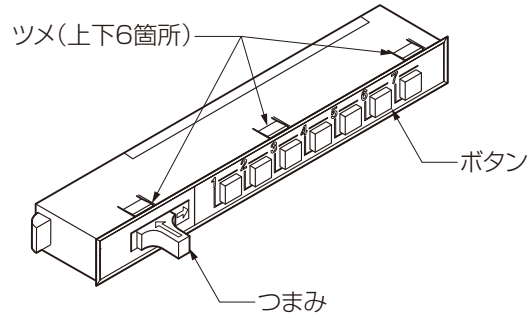
注意

- 正しく施工、組付けをするために、施工前に必ず取付説明書をお読みください。
- 製品の施工については、必ず取付説明書にしたがってください。
- 施工終了後、取付説明書は施主様にお渡しください。

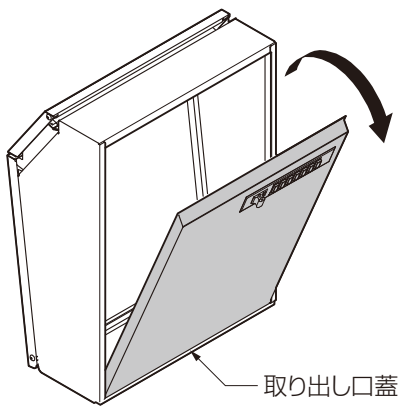
■梱包明細表

名 称	略 図	員 数	
		ブレイン	縦型
プッシュ錠		1	1
防水用シール		—	1
取付説明書	—	1	1

1. 各部の名称

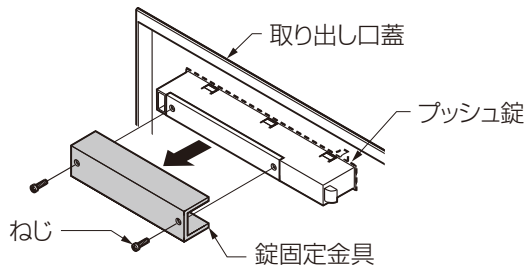


2. プッシュ錠の取外し・取付け（プレインの場合）



プッシュ錠の取外し

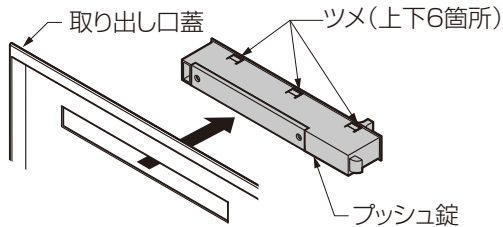
- 1 取り出し口蓋を開きます。



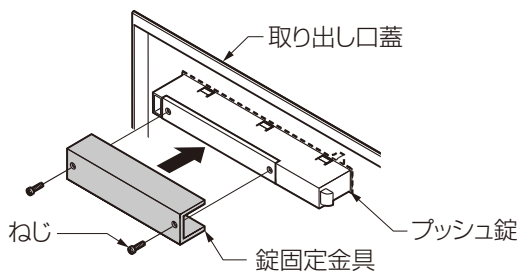
- 2 2箇所のねじを外して錠固定金具を外します。

ポイント

- 取外したねじと錠固定金具は取付けの際に使用します。



- 3 ツメ6箇所（上下3箇所ずつ）を押さえながら、ポスト外側に外します。



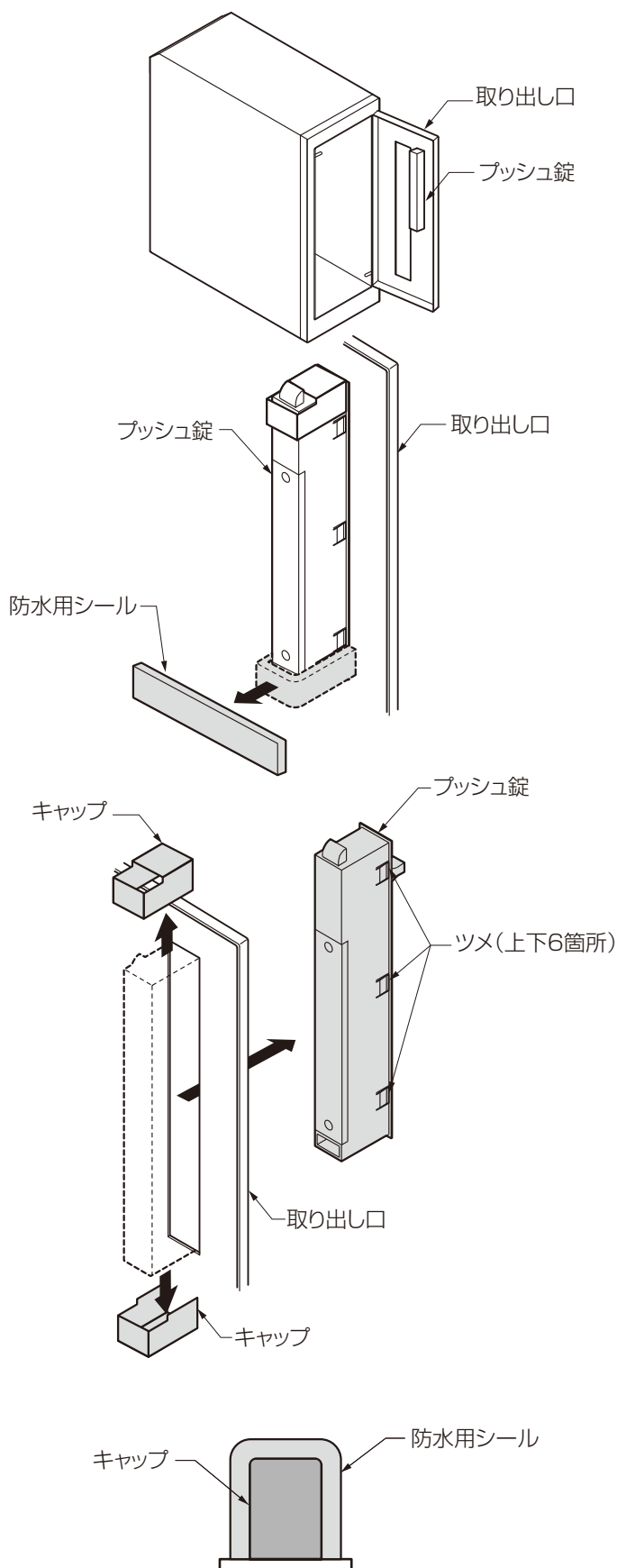
プッシュ錠の取付け

- 1 取外し手順と逆の手順を行ってください。
- 2 錠を押込み、錠固定金具をねじ止めします。

ポイント

- プッシュ錠は穴に押込むとツメにより固定されます。

3. プッシュ錠の取外し・取付け（縦型ポストの場合）



プッシュ錠の取外し

- ① 取り出し口を開きます。
- ② プッシュ錠のキャップに貼付けてある防水用シールを剥がします。
- ③ 両端のキャップもサイドにスライドさせ外し、ツメ6箇所（上下3箇所ずつ）を押さえながら、ポスト外側に外します。

ポイント

- 外したキャップは取付けの際に使用します。

プッシュ錠の取付け

- ① 取外し手順と逆の手順を行ってください。
- ② 錠を押し込み両端にキャップを取付けた後、防水用シールをつまみ側のキャップへ貼付ける。

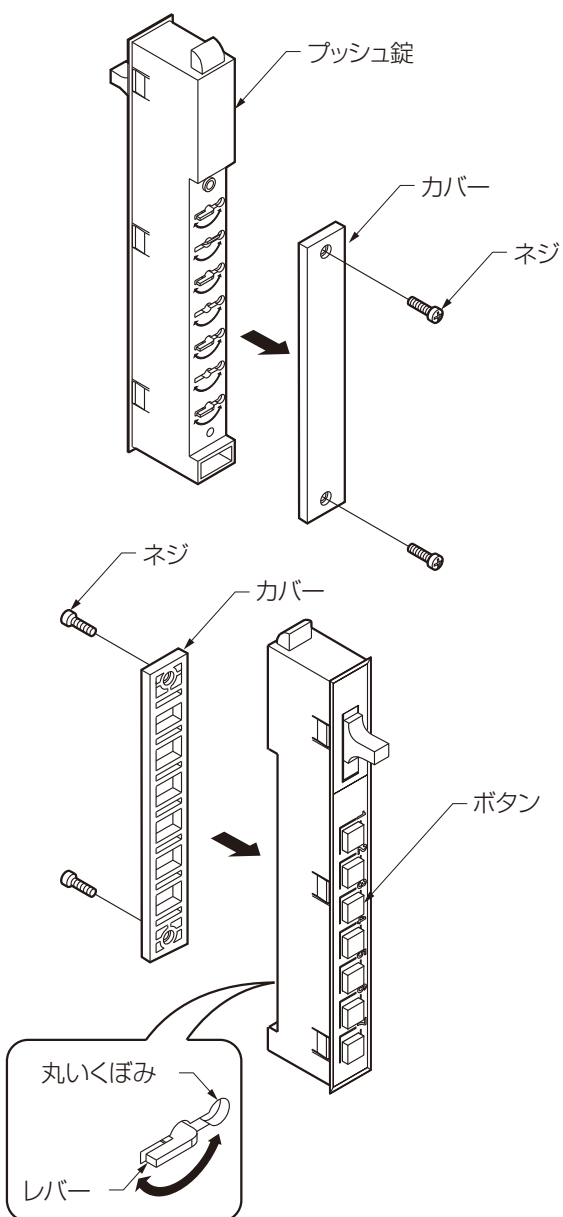
ポイント

- プッシュ錠は穴に押し込むとツメにより固定されます。
- 防水用シールは引っ張らず、キャップを覆うように貼付けて下さい。

注意

- 防水用シールを貼らないとポスト内に雨水が侵入する恐れがあります。

4. プッシュ錠の設定方法



① 裏側についているネジを外してカバーを外します。

② 設定したい暗証番号のボタンを押して、裏側に飛び出したレバーを丸いくぼみのある方へ回して設定します。

③ 丸いくぼみにはまったことを確認してから、カバーを取付けて外したネジで固定します。

補足

- ボタンの絵は説明用です。製品の仕様とは異なります。

設定した暗証番号は以下の数字に丸を付けて保存してください。

日付	暗証番号						
/	1	2	3	4	5	6	7
/	1	2	3	4	5	6	7
/	1	2	3	4	5	6	7
/	1	2	3	4	5	6	7

補足

- 暗証番号は、設定なしから7桁すべてまで任意で設定ができます。
- カバーには裏面があります。取付けの際は注意してください。

取説コード

EXM-073

JZZ638242
202210_1049