



●この説明書は、必ず組立てされる方にお渡してください。

### ■組立てされる方へのお願い

●本説明書で使われているマークには、以下のような意味があります。

**▲注意** …組立てを誤った場合、使用者などが中程度の傷害・軽傷を負う危険または物的損害の発生が想定されます。冒頭にまとめて記載していますので必ずお読みください。

### ▲注意

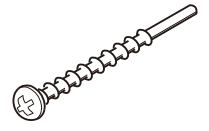
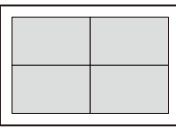
●漏水の原因になりますので、下記事項をお守りください。

- ・縦枠両側に張付けてあるコーキングシーラーが、上・下枠の周りにはみ出すように合わせてからねじ止めしてください。
- ・ねじは $2.5 \pm 0.5 \text{ N} \cdot \text{m}$  { $25 \pm 5 \text{ kgf} \cdot \text{cm}$ } のトルクで止めた後、ゆるみ・ガタツキのないことを確認してください。
- ・浴室に使用される際は、下枠と縦枠の接合部分(躯体取付け側の2カ所)には、すき間隠し部品シールの上に浴室防水部品セット(別売り)を張付けてください

### ■組立て上のおお願い

- 必ず指定の組立てねじを使用してください。
- 障子の組立ては、「障子組立て説明書」をご覧ください。
- 枠の取付けは、「枠取付け説明書」をご覧ください。
- 同梱の取付け説明書および取付け部品セットは、必ず取付けされる方へお渡してください。
- ソリ防止のため、樹脂面を直射日光に当てた状態で放置しないでください。
- 樹脂は割れたりキズついたりしやすいため、ぶつけたりこすったりしないでください。
- すき間隠し部品セットはサッシ枠を組立ててから取付けてください。

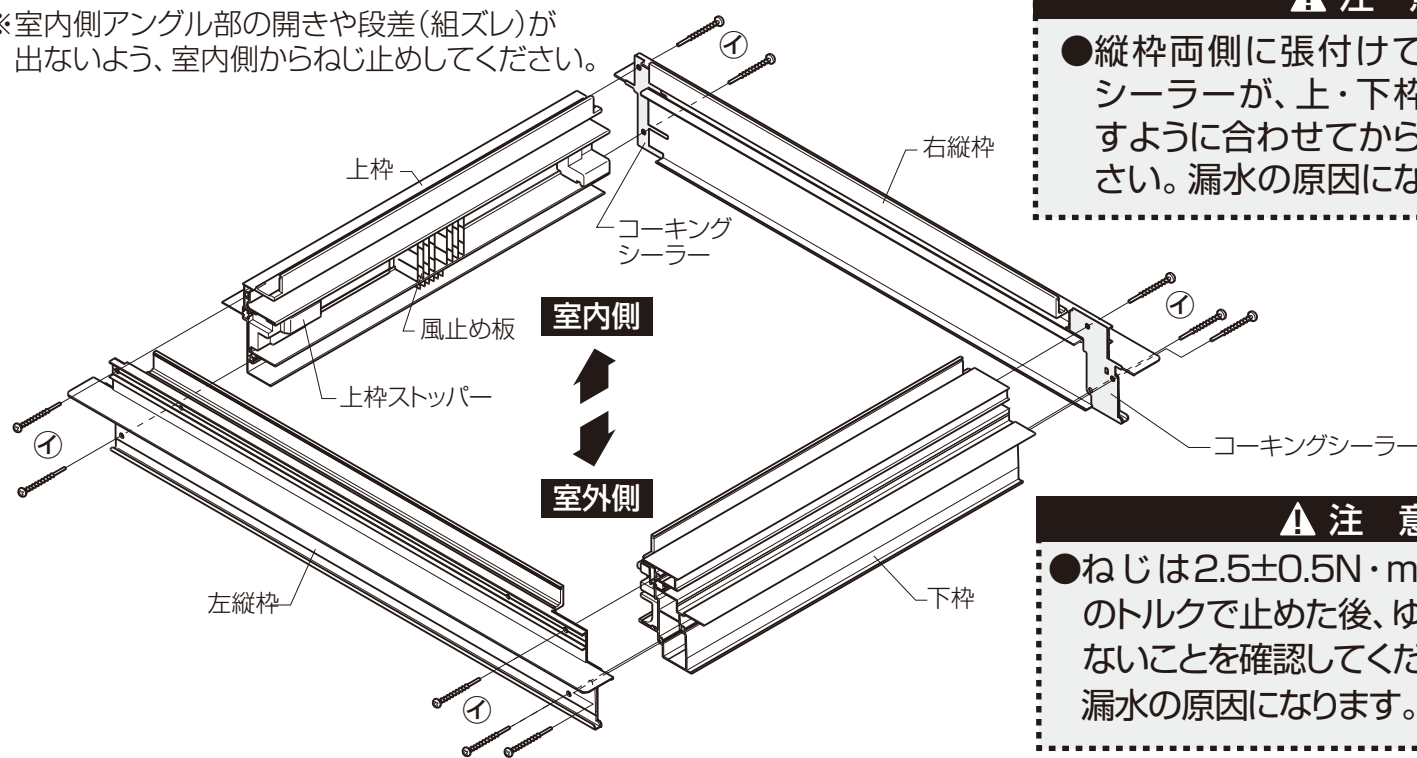
### ■部品一覧表

①	②
 バインドタッピングねじ φ4×30	 すき間隠し部品シール

### ■枠の組立て

●室内側・室外側の向きを合わせて各部材をねじ止めします。

※室内側アングル部の開きや段差(組ズレ)が出ないように、室内側からねじ止めしてください。



### ▲注意

●縦枠両側に張付けてあるコーキングシーラーが、上・下枠の周りにはみ出すように合わせてからねじ止めしてください。漏水の原因になります。

### ▲注意

●ねじは $2.5 \pm 0.5 \text{ N} \cdot \text{m}$  { $25 \pm 5 \text{ kgf} \cdot \text{cm}$ } のトルクで止めた後、ゆるみ・ガタツキのないことを確認してください。漏水の原因になります。

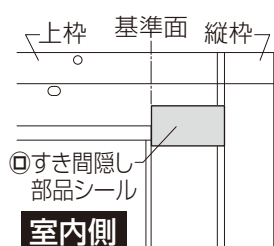
### ■すき間隠し部品シールの取付け(縦枠見付け35mmの場合)

●縦枠と上枠(下枠)の接合部分(室内側4カ所)に張付けてください。

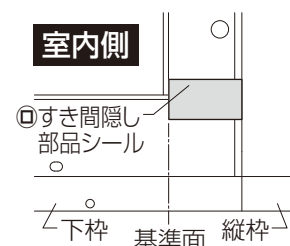
①張付け側のリケイ紙をはがします。

②基準面を合わせて張付けます。

〔上部詳細図〕



〔下部詳細図〕



### ●お願い

※すき間隠し部品セットはサッシ枠を組立ててから取付けてください。

### ▲注意

●浴室に使用される際は、下枠と縦枠の接合部分(躯体取付け側の2カ所)にはすき間隠し部品シールの上に浴室防水部品セット(別売り)を取付けてください。漏水の原因になります。