



IIXIL 防火戸FG シャッター付 引違い窓(枠) 組立て説明書

●この説明書は、必ず組立てされる方にお渡しください。

■組立てされる方へのお願い

●本説明書で使われているマークには、以下のような意味があります。

▲ 注意 …組立てを誤った場合、使用者などが中程度の傷害・軽傷を負う危険または物的損害の発生が想定されます。冒頭にまとめて記載していますので必ずお読みください。

▲ 注意

- 漏水の原因になりますので、下記事項をお守りください。
 - ・縦枠に張付けてあるコーキングシーラーが天板・上枠・下枠の周りにはみ出すように合わせてから、すき間なくつぶれるようにねじ止めしてください。
 - ・天板に縦枠を横方向から重ね合わせてください。縦枠に天板を上から差込むとコーキングシーラーがめくれてしまいます。
 - ・ねじは $2.5 \pm 0.5 \text{ N} \cdot \text{m}$ { $25 \pm 5 \text{ kgf} \cdot \text{cm}$ } のトルクで止めた後、ゆるみ・ガタツキのないことを確認してください。
 - ・背板の取付け時は、背板の4周(上枠、縦枠の止水アングル、天板)およびコーナー部に防水テープを張って、さらに圧着してください。
 - ・浴室に使用される際は、下枠と縦枠の接合部分(躯体取付け側の2ヵ所)には、すき間隠し部品シールの上に浴室防水部品セット(別売り)を張付けてください。

■組立て上へのお願い

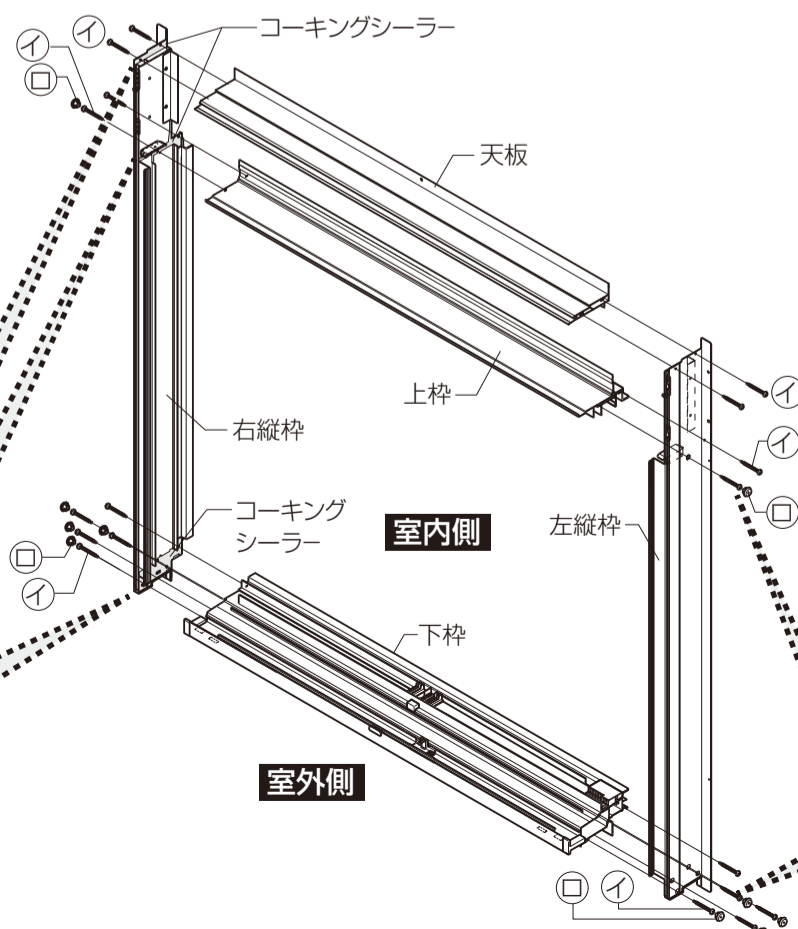
- 必ず指定の組立てねじを使用してください。
- 障子の組立ては、「障子組立て説明書」をご覧ください。
- 枠の取付けは、「枠取付け説明書」をご覧ください。
- 同梱の取付け説明書および取付け部品セットは、必ず取付けされる方へお渡しください。
- ソリ防止のため、樹脂面を直射日光に当てた状態で放置しないでください。
- 樹脂は割れたりキズついたりしやすいため、ぶつけたりこすったりしないでください。
- 室内側アングル部の開きや段差(組ズレ)が出ないように、室内側からねじ止めしてください。
- 背板取付け部のホコリ・油などを除去してから取付けてください。
- すき間隠し部品セットはサッシ枠を組立ててから取付けてください。

■部品一覧表

㊦	㊧	㊨	㊩	㊪	㊫
バインドタッピン ねじφ4×30	プッシュボタン φ10	背板	皿小ねじ M4×5	防水テープ	すき間隠し 部品シール

■各部名称図

●室内側・室外側の向きを合わせて各部材をねじ止めします。



▲ 注意

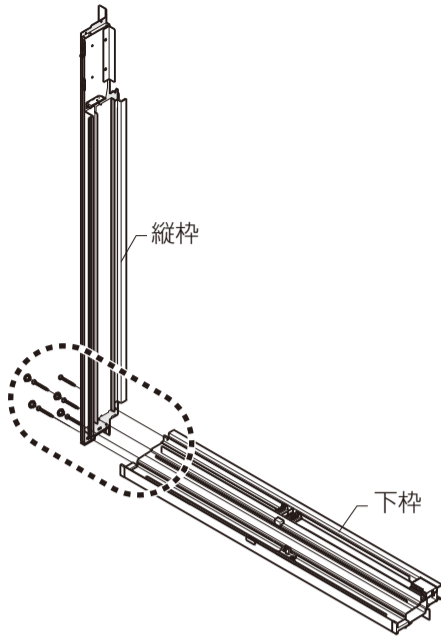
●縦枠に張付けてあるコーキングシーラーが天板・上枠・下枠の周りにはみ出すように合わせてから、すき間なくつぶれるようにねじ止めしてください。漏水の原因になります。

▲ 注意

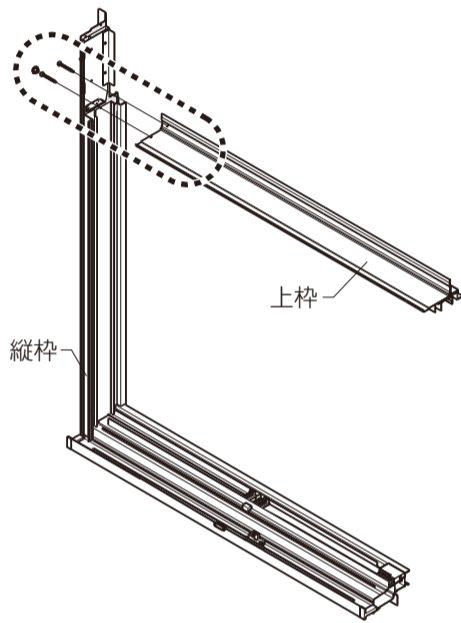
●ねじは $2.5 \pm 0.5 \text{ N} \cdot \text{m}$ { $25 \pm 5 \text{ kgf} \cdot \text{cm}$ } のトルクで止めた後、ゆるみ・ガタツキのないことを確認してください。漏水の原因になります。

組立て順序

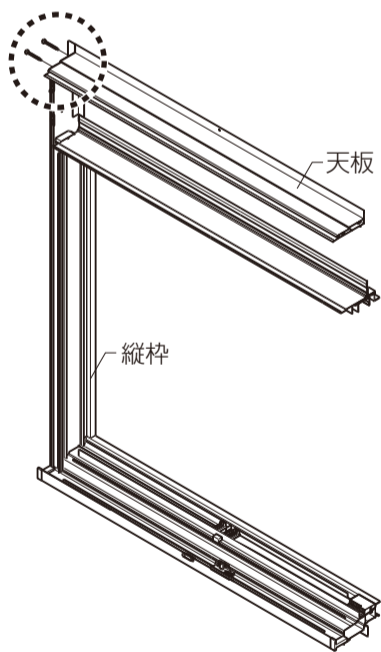
1 縦枠と下枠の組立て



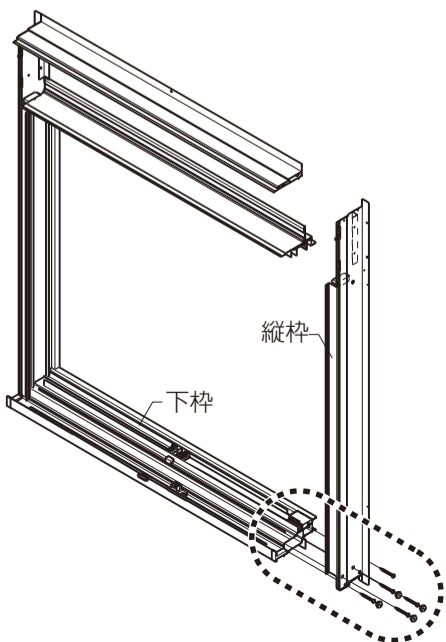
2 縦枠と上枠の組立て



3 縦枠と天板の組立て



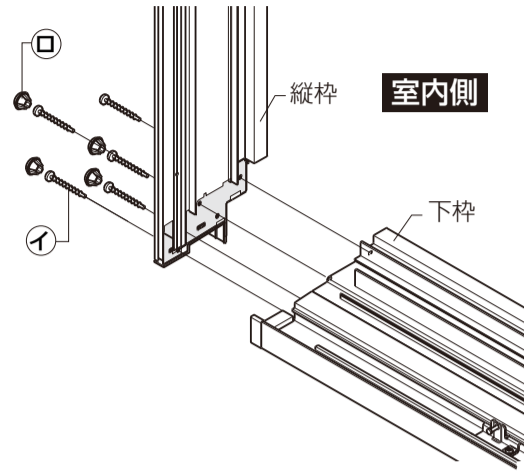
4 縦枠と下枠の組立て



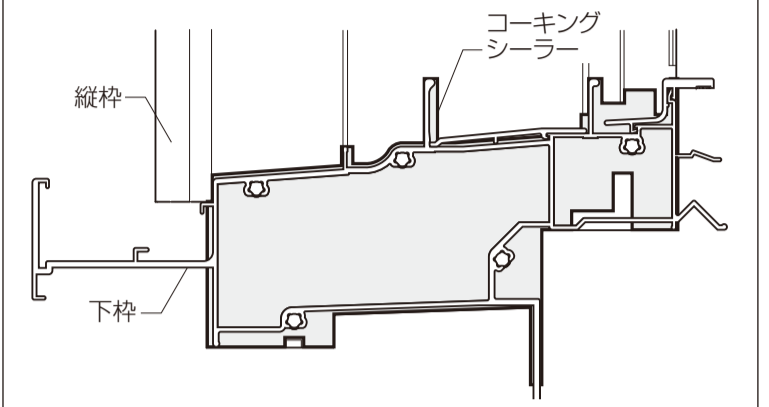
組立て詳細

1 縦枠と下枠の組立て

● 縦枠と下枠の位置を下図のように合わせて、①バインドタッピンねじ5本で仮止めします。再度下枠の位置合わせをして、室内側のねじから順に固定します。ねじ止め後、②プッシュボタンを取付けます。

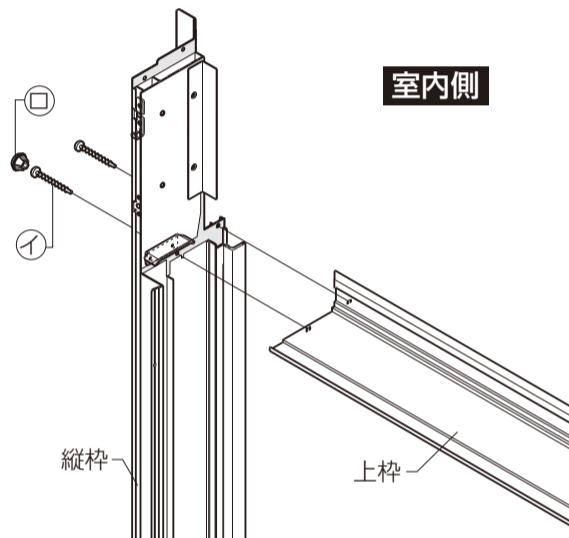


縦枠と下枠の位置合わせ

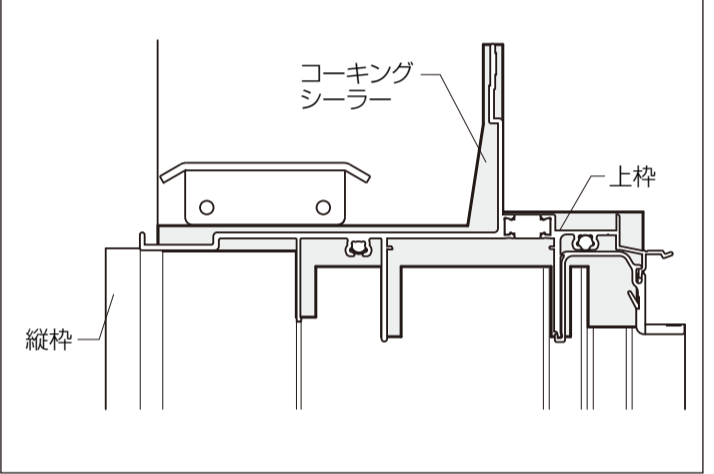


2 縦枠と上枠の組立て

● 縦枠と上枠の位置を下図のように合わせて、①バインドタッピンねじ2本で仮止めします。再度上枠の位置合わせをして、室内側のねじから順に固定します。ねじ止め後、②プッシュボタンを取付けます。

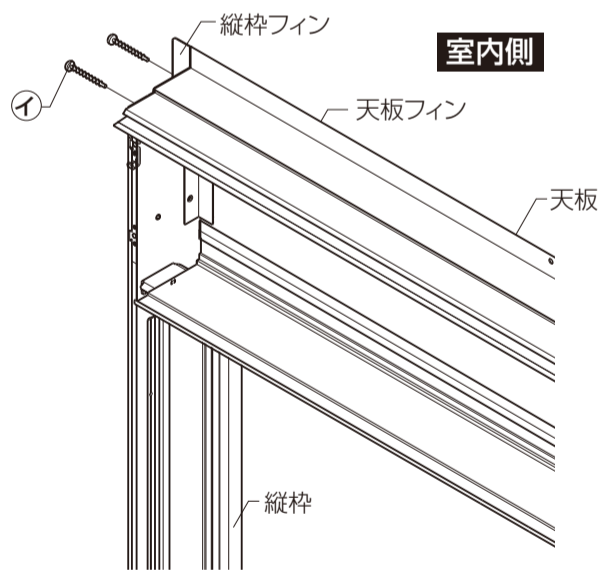


縦枠と上枠の位置合わせ

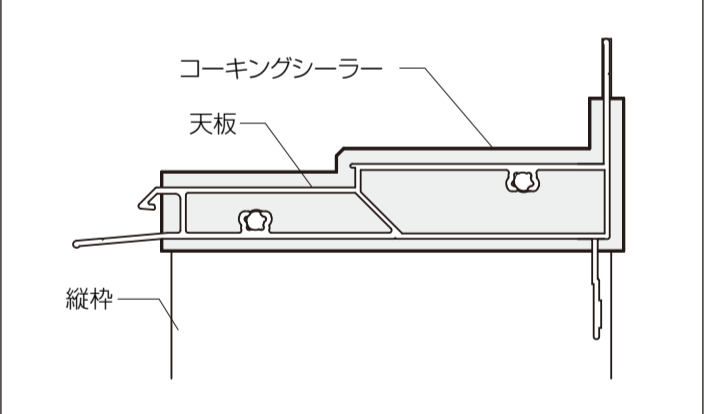


3 縦枠と天板の組立て

● 縦枠と天板の位置を下図のように合わせて、①バインドタッピンねじ2本で仮止めします。再度天板の位置合わせをして、室内側のねじから順に固定します。

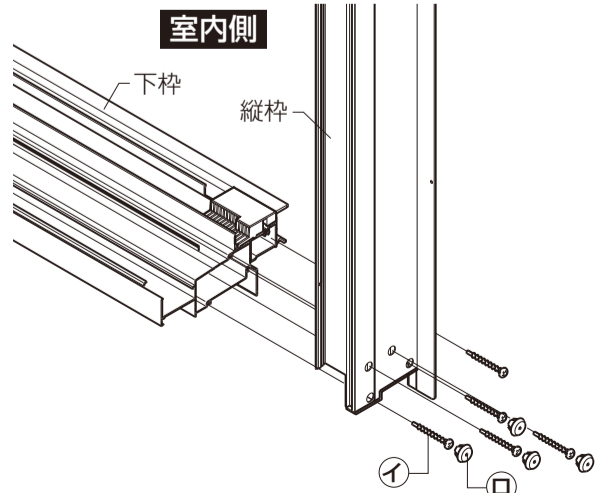


縦枠と天板の位置合わせ

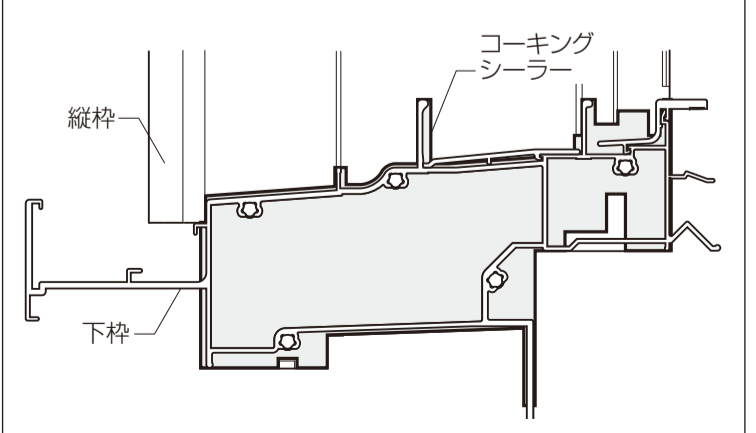


4 縦枠と下枠の組立て

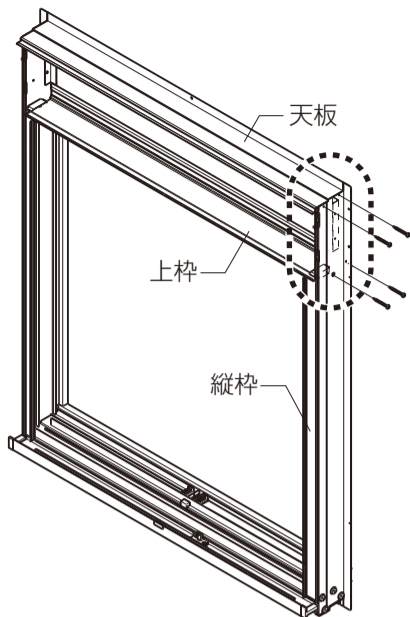
● 縦枠と下枠の位置を下図のように合わせて、①バインドタッピンねじ4本で仮止めします。再度下枠の位置合わせをして、室内側のねじから順に固定します。ねじ止め後、②プッシュボタンを取付けます。



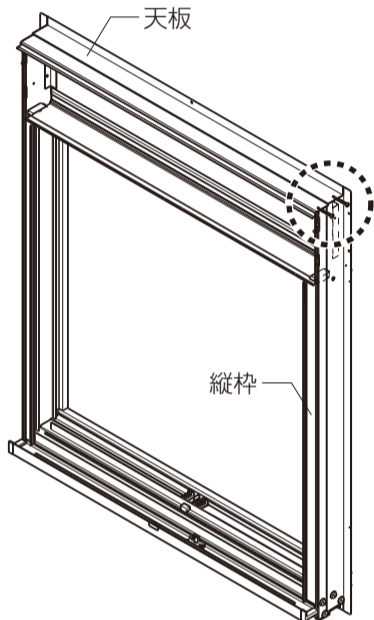
縦枠と下枠の位置合わせ



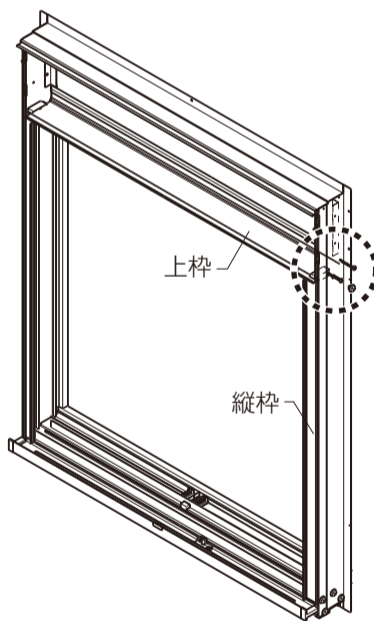
5 縦枠と上枠・天板の仮止め



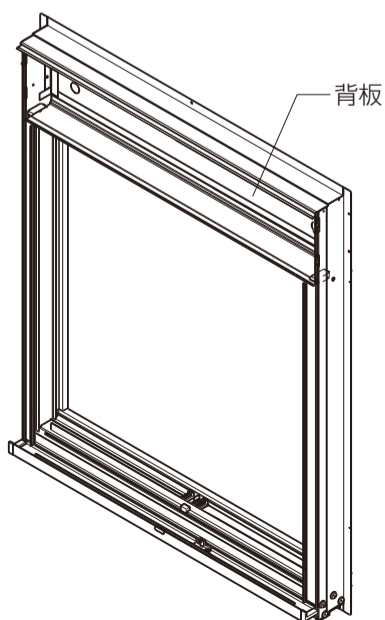
6 縦枠と天板の固定



7 縦枠と上枠の固定

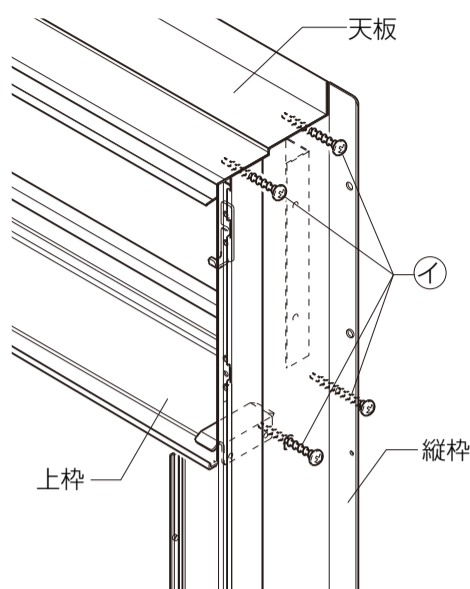


8 背板の取付け



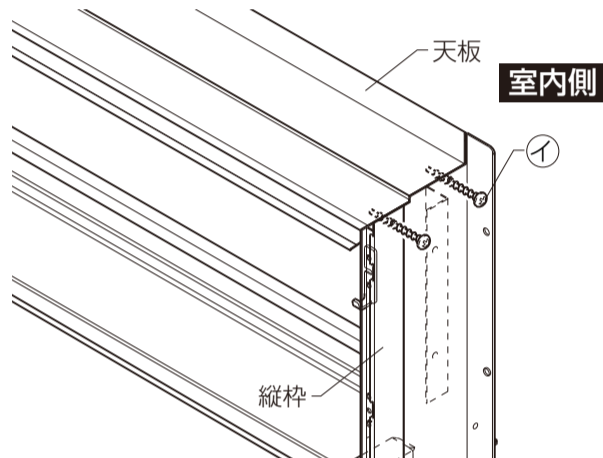
5 縦枠と上枠・天板の仮止め

●縦枠と上枠・天板の位置合わせをし、①バインドタッピンねじの先端部を差込み、2~3回転ほど締めて仮止めします。



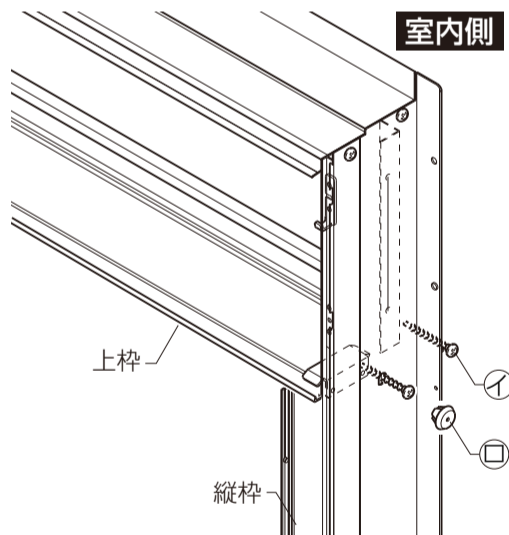
6 縦枠と天板の固定

●縦枠と天板の位置を下図のように合わせて、室内側の①バインドタッピンねじから順に固定します。



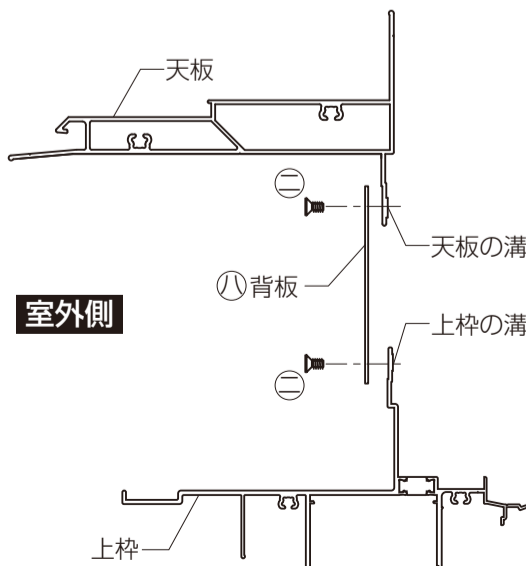
7 縦枠と上枠の固定

●縦枠と上枠の位置を下図のように合わせて、室内側の①バインドタッピンねじから順に固定します。ねじ止め後、②プッシュボタンを取付けます。



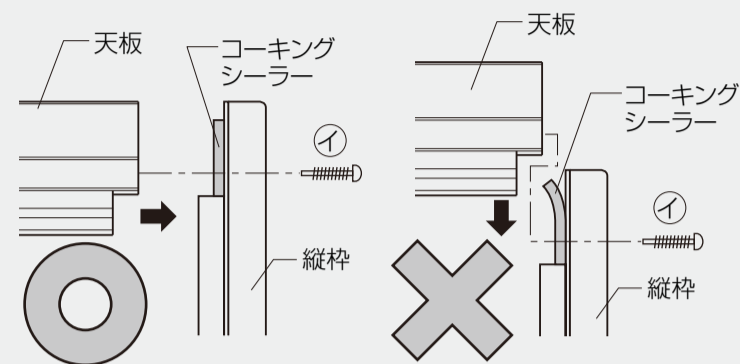
8 背板の取付け

①①背板の「ウエ」の表示が室外側にくるように↑の向きを上にして、天板・上枠の溝に背板を合わせて②②小ねじで取付けてください。

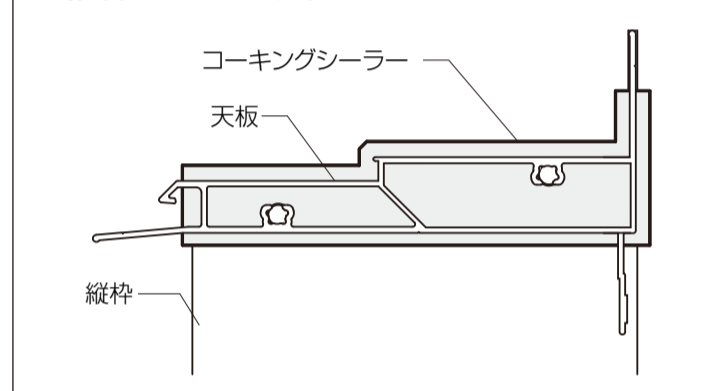


▲ 注意

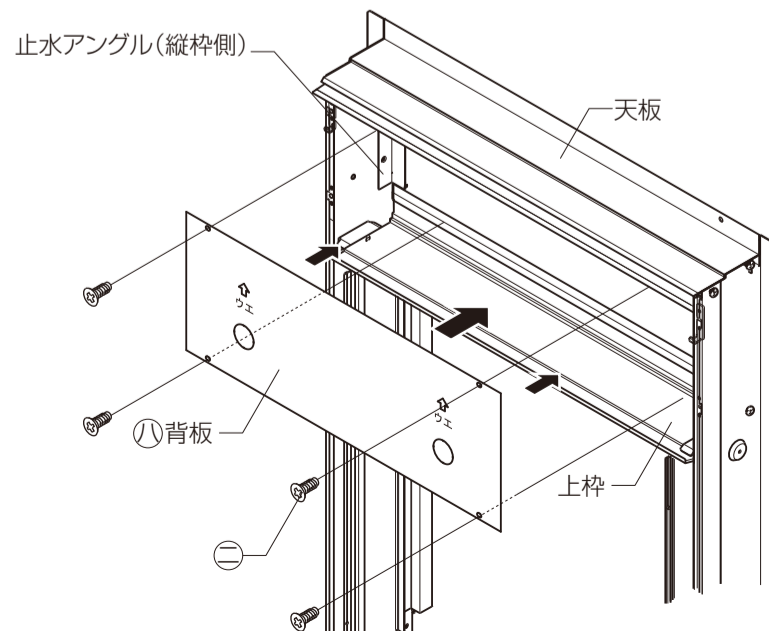
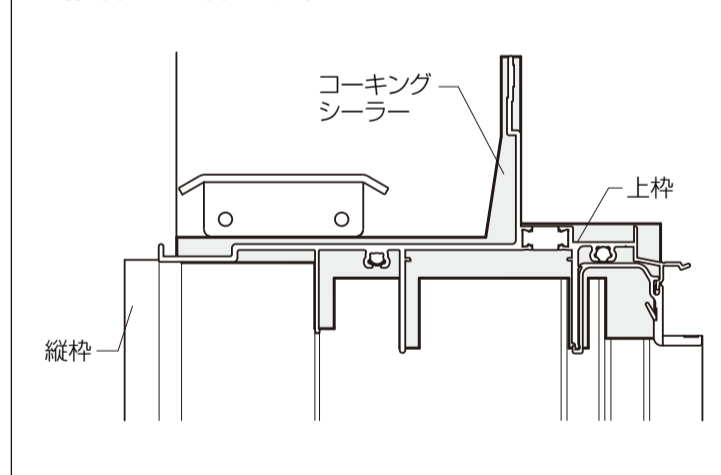
●天板に縦枠を横方向から重ね合わせてください。縦枠に天板を上から差込むとコーキングシーラーがめくれて、漏水の原因になります。



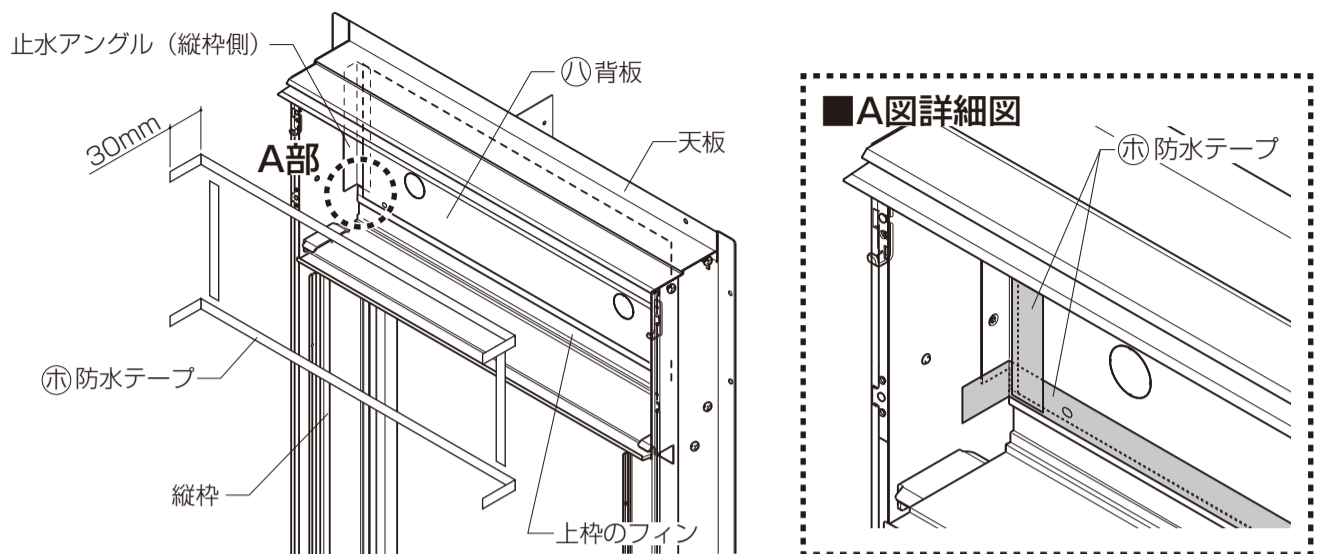
■ 縦枠と天板の位置合わせ



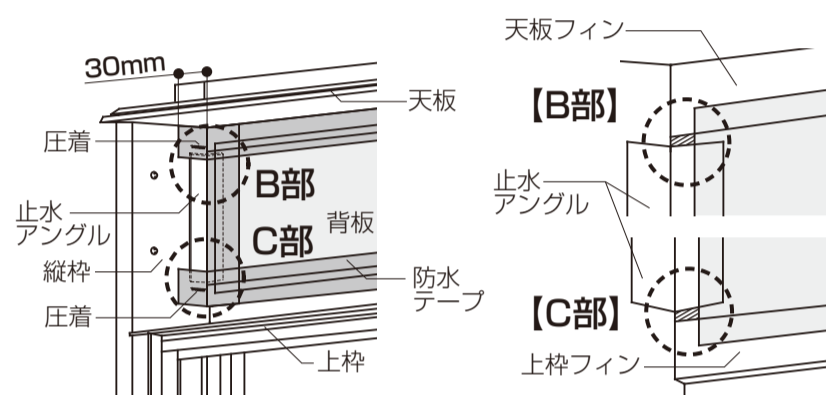
■ 縦枠と上枠の位置合わせ



②上枠のフィン、縦枠の止水アングル、天板のフィンに㊦防水テープを張付けてください。
 ※上枠・天板に張る㊦防水テープは、両端が縦枠の止水アングルをかぶせるようにコーナー部で30mm折曲げて張付け圧着してください。



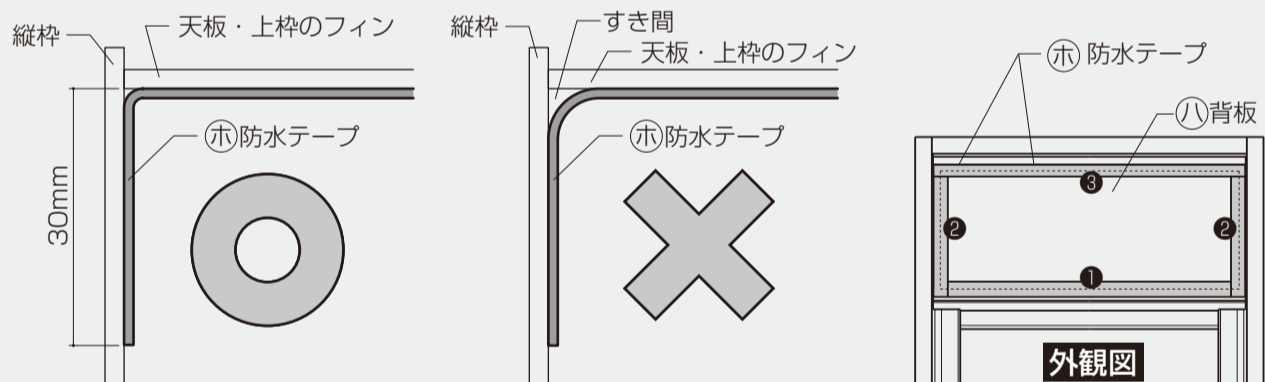
③㊦防水テープを圧着します。
 ※防水テープは下図が隠れるように張付けてください。



▲ 注意

●防水テープは、下記順序で背板の4周およびコーナー部に必ず圧着してください。漏水の原因になります。

①上枠→②縦枠の止水アングル→③天板

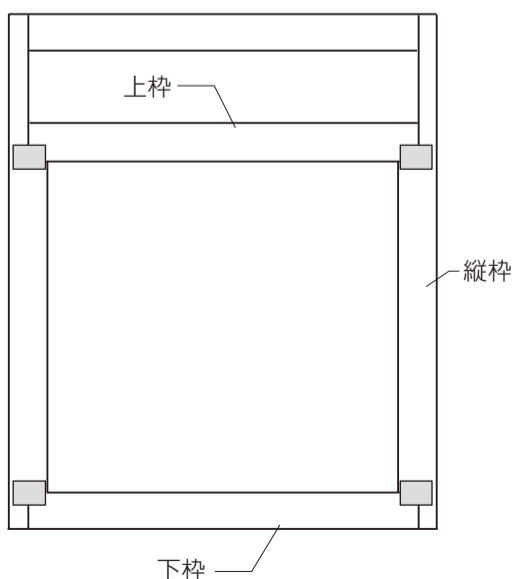


※コーナー部を圧着してください。

④張付け後、㊧背板、㊦防水テープに浮きがないか確認してください。

9 すき間隠し部品シールの取付け

内観図



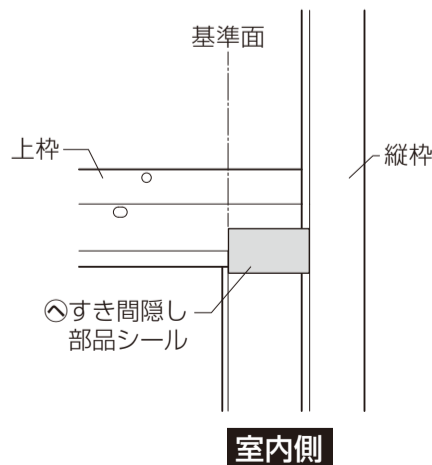
9 すき間隠し部品シールの取付け

●縦枠と上枠(下枠)の接合部分(室内側4カ所)に張付けてください。

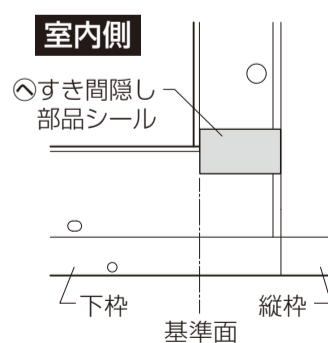
①張付け側のリケイ紙をはがします。

②基準面を合わせて張付けます。

〔上部詳細図〕



〔下部詳細図〕



お願い
 ※すき間隠し部品セットはサッシ枠を組立ててから取付けてください。

▲ 注意

●浴室に使用される際は、下枠と縦枠の接合部分(躯体取付側の2カ所)にはすき間隠し部品シールの上に浴室防水部品セット(別売り)を張付けてください。漏水の原因になります。