



IXIL 高所用横すべり出し窓 オペレータータイプ 組立て説明書

●この説明書は、必ず組立てされる方にお渡しください。

■組立てされる方へのお願い

●本説明書で使われているマークには、以下のような意味があります。

▲警告 …組立てを誤った場合、使用者などが死亡または重傷を負う危険が想定されます。冒頭にまとめて記載していますので必ずお読みください。

▲注意 …組立てを誤った場合、使用者などが中程度の傷害・軽傷を負う危険または物的損害の発生が想定されます。冒頭にまとめて記載していますので必ずお読みください。

▲警告

- 本製品で使用する複層ガラスは、専用グレチャンを使用した複層ガラスです。障子の落下、ガラスの抜けによるケガのおそれがありますので下記事項をお守りください。
 - ・必ず指定のグレチャン付複層ガラスを使用してください。
 - ・ガラスからグレチャンを外さないように取扱ってください。
 - ・ガラスの交換など、障子を組み直す場合は、必ずガラス交換マニュアルの手順にしたがってください。

▲注意

- 本製品は、障子組立て後の最大幅は約1700mmになります。障子の取付けは対応する人数で行ってください。思わぬケガをするおそれがあります。
- 漏水の原因になりますので、下記事項をお守りください。
 - ・縦枠両側に張付けてあるコーキングシーラーが、上・下枠の周りにはみ出すように合わせてからねじ止めしてください。
 - ・ねじは $2.5 \pm 0.5 \text{ N} \cdot \text{m}$ { $25 \pm 5 \text{ kgf} \cdot \text{cm}$ }のトルクで止めた後、ゆるみ・ガタツキのないことを確認してください。
 - ・浴室に使用される際は、下枠と縦枠の接合部分(躯体取付側の2カ所)にはすき間隠し部品シールの上に浴室防水部品セット(別売り)を張付けてください。

■組立て上のお願い

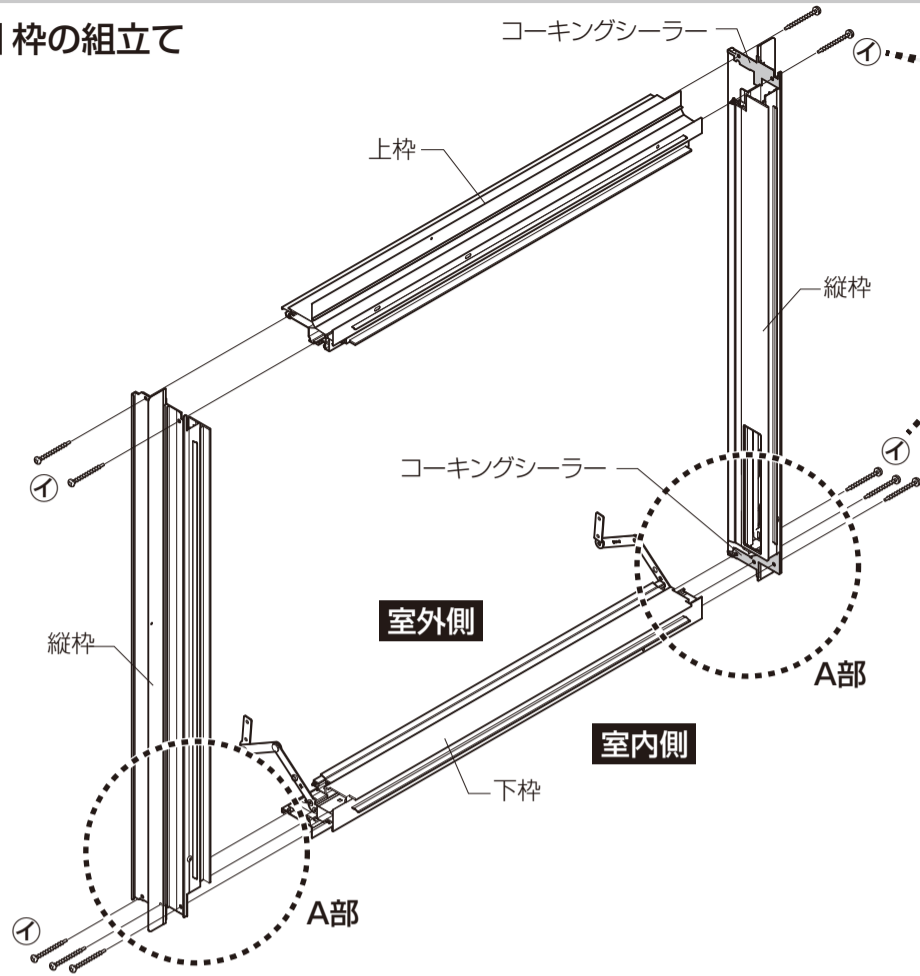
- 必ず指定の組立てねじを使用してください。
- 取付けは、「取付け説明書」をご覧ください。
- 取付け説明書および取付けねじセットは、必ず取付けされる方へお渡しください。
- 枠を躯体に取付けてから障子を建込む場合は、必ず取付けされる方へ組立て説明書と障子取付けねじをお渡しください。
- ガラス寸法はカタログをご覧ください。
- ソリ防止のため、樹脂面を直射日光に当てた状態で放置しないでください。
- 樹脂は割れたりキズついたりしやすいため、ぶつけたりこすったりしないでください。
- 組立ての際は、部材をハンマーで直接たたかないでください。部材が変形するおそれがあります。
- 樹脂材に荷重がかからないよう、保管・輸送の際は保護してください。
- 連窓・段窓する場合は、必ず連窓方立・段窓無目の組立て説明書もご覧ください。専用部品の取付けおよび組立ての手順が異なります。
- すき間隠し部品セットはサッシ枠を組立ててから取付けてください。
- オペレーターは枠の組立て後、すぐに取付けしてください。

■部品・ねじ一覧表

記号	㊦	㊧	㊨	㊩	㊪	㊫
姿図						
	バインドタッピンねじ φ4×30	ナベタッピンねじ φ4×25	皿小ねじM4×8	平小ねじM4×6	トラス小ねじM4×6	すき間隠し部品シール
使用部位	枠	障子	ステー	障子	枠	枠

組立て順序

1 枠の組立て



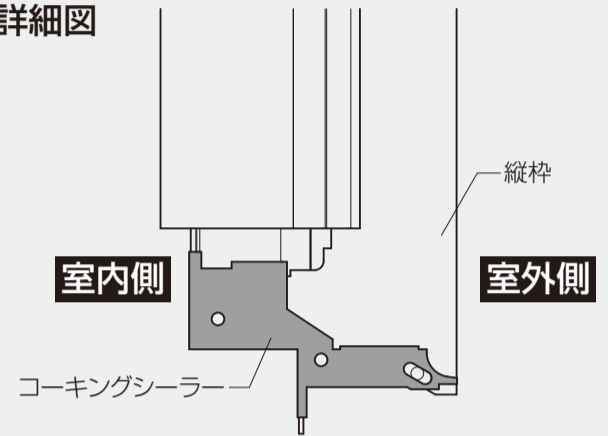
▲ 注意

●ねじは $2.5 \pm 0.5 \text{ N} \cdot \text{m}$ { $25 \pm 5 \text{ kgf} \cdot \text{cm}$ }のトルクで止めた後、ゆるみ・ガタツキのないことを確認してください。漏水の原因になります。

▲ 注意

●縦枠両端に張付けてあるコーキングシーラーが上・下枠の周りにはみ出すように合わせてからねじ止めしてください。漏水の原因になります。

■ A部詳細図

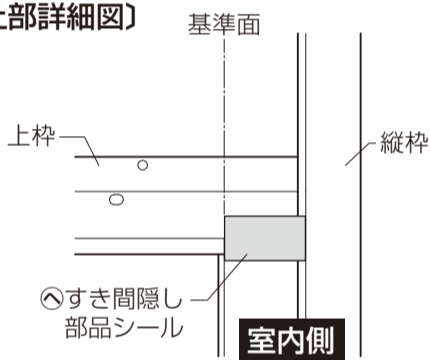


2 すき間隠し部品シールの取付け

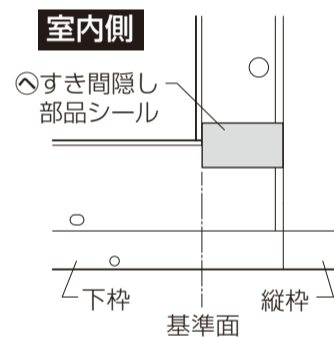
●縦枠と上枠(下枠)の接合部分(室内側4カ所)に張付けてください。

- ①張付け側のリケイ紙をはがします。
- ②基準面を合わせて張付けます。

〔上部詳細図〕



〔下部詳細図〕



お願い

※すき間隠し部品セットはサッシ枠を組立ててから取付けてください。

▲ 注意

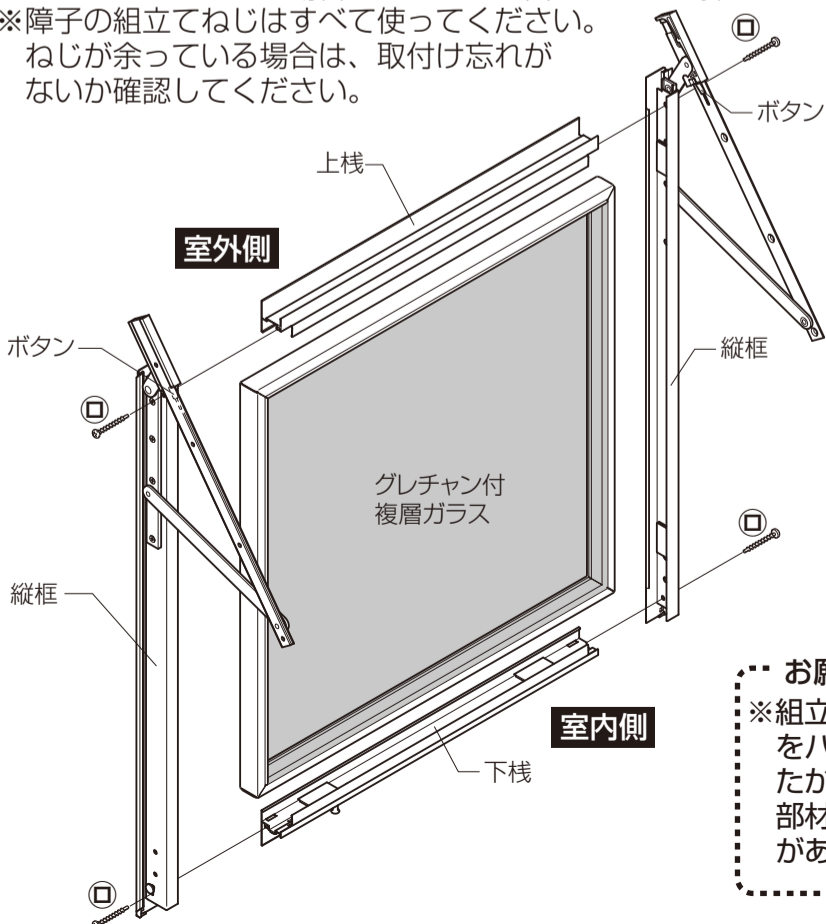
●浴室に使用される際は、下枠と縦枠の接合部分(躯体取付側の2カ所)にはすき間隠し部品シールの上に浴室防水部品セット(別売り)を張付けてください。漏水の原因になります。

3 オペレーターの取付け

●部品箱に同梱の取付け説明書をご覧ください。

4 障子の組立て

- ①グレチャン付複層ガラスに記載されている対象品種、ガラス寸法を確認します。
※品種によりガラスの仕様が異なります。
- ②ガラスに対し、各部材を仮配置します。
※内外・上下・左右が正しいか必ず確認してください。
- ③縦框と上下棧を差込み、ねじで固定します。
※上部の組立て穴はステーの内側にありますので、ステーを全開にして組立てを行ってください。
それでもとめにくい場合は、ステーの白いボタンを押してさらにステーを開いてください。
- ※障子の組立てねじはすべて使ってください。
ねじが余っている場合は、取付け忘れがないか確認してください。



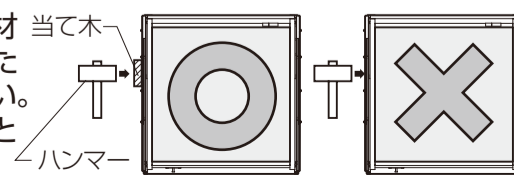
▲ 警告

●本製品で使用する複層ガラスは、専用グレチャンを使用した複層ガラスです。障子の落下、ガラスの抜けによるケガのおそれがありますので下記事項をお守りください。

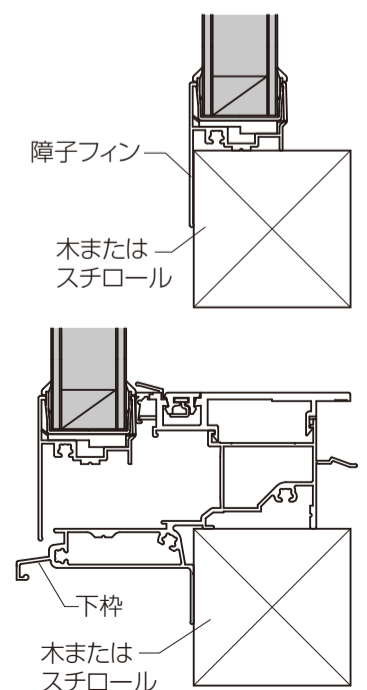
- ・必ず指定のグレチャン付複層ガラスを使用してください。
- ・ガラスからグレチャンを外さないように取扱ってください。
- ・ガラスの交換など、障子を組み直す場合は、必ずガラス交換マニュアルの手順にしたがってください。

お願い

※組立ての際は、部材をハンマーで直接たたかないでください。部材が変形することがあります。



※障子組立て後に保管する場合は、障子フィンに重量がかからないよう木などを当ててください。また、障子取付け後に保管する場合も同様に、釘打ちフィンに重量がかからないよう木などを当ててください。



5 障子の取付け

※連窓・段窓の場合は、ガラス破損防止のため、障子は枠を躯体に固定した後に入れてください。

①障子に付いているステーをいっぱいを開き、枠にねじで固定します。

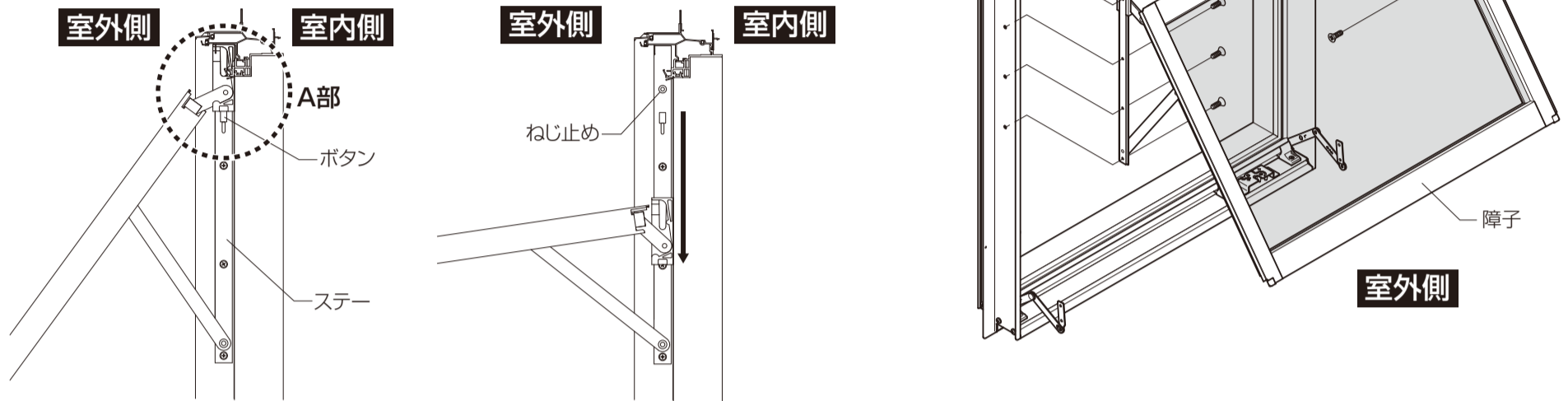
※一番上のねじは枠を立てて固定してください。

※一番上の取付け穴はステーの内側にありますので、片側ずつ白いボタンを押して、さらにステーを開いて(=ストッパー解除状態)ねじ止めしてください。

※障子取付けねじのサイズにより個数が異なります。

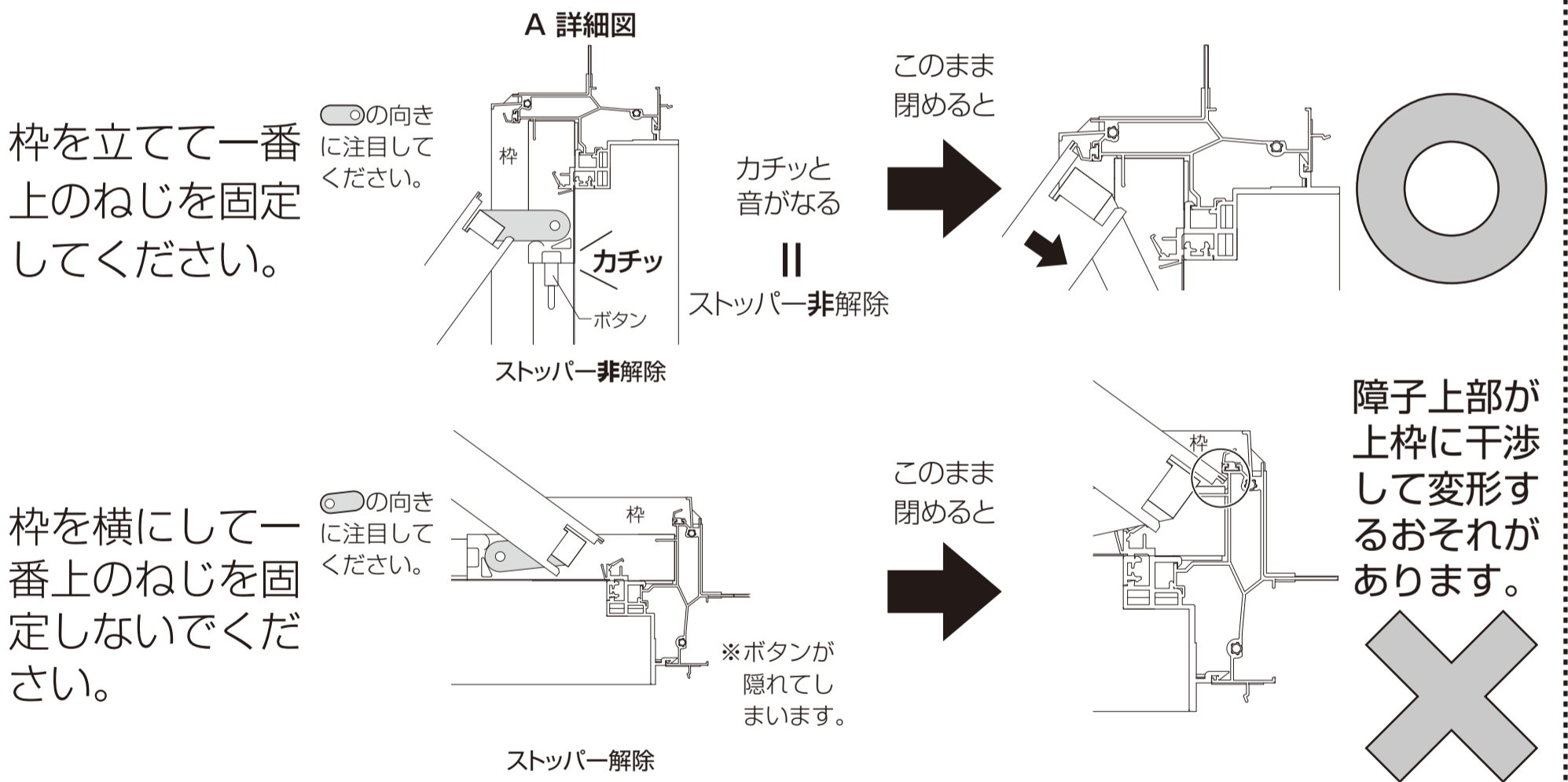
※障子の取付けねじはすべて使ってください。ねじが余っている場合は、取付け忘れがないか確認してください。

※逆の手順で障子を取外せます。



お願い

障子を閉める際、いったんA部のボタンがストッパー非解除状態の状態になったことを確認してください。ストッパー解除のまま閉めると障子上部が上枠に干渉して変形することがあります。



②アームと障子及びアームとオペレーターアームをねじ止めします。

③滑車、ハンドルを取付けてください。

※部品箱に同梱の取付け説明書をご覧ください。

④ラッチと受けの調整を行ってください。

※オペレーターを操作して障子を開閉し、ラッチと受けがかからない場合は位置を調整します。

※ねじをゆるめて、ラッチと受けの位置を調整してください。

