



●この説明書は、必ず組立てされる方にお渡しください。

■組立てされる方へのお願い

●本説明書で使われているマークには、以下のような意味があります。

▲警告 …組立てを誤った場合、使用者などが死亡または重傷を負う危険が想定されます。冒頭にまとめて記載していますので必ずお読みください。

▲注意 …組立てを誤った場合、使用者などが中程度の傷害・軽傷を負う危険または物的損害の発生が想定されます。冒頭にまとめて記載していますので必ずお読みください。

▲警告

- 本製品で使用する複層ガラスは、専用グレチャンを使用した複層ガラスです。障子の落下、ガラスの抜けによるケガのおそれがありますので下記事項をお守りください。
 - ・必ず指定のグレチャン付複層ガラスを使用してください。
 - ・ガラスからグレチャンを外さないように取扱ってください。
 - ・ガラスの交換など、障子を組み直す場合は、必ずガラス交換マニュアル(横すべり出し窓)の手順にしたがってください。

▲注意

- 非常時に障子が開かなくなるおそれがありますので、下記事項をお守りください。
 - ・スリーブはケーブルが抜けないように、強くかしめてください。
 - ・連窓時は、各窓のケーブルがたわまないようにしてください。
- 漏水の原因になりますので、下記事項をお守りください。
 - ・縦枠両側に張付けてあるコーキングシーラーが、上・下枠のまわりにはみ出すように合わせてからねじ止めしてください。
 - ・ねじは $2.5 \pm 0.5 \text{ N} \cdot \text{m}$ { $25 \pm 5 \text{ kgf} \cdot \text{cm}$ }のトルクで止めた後、ゆるみ・ガタツキのないことを確認してください。
 - ・浴室に使用される際は、下枠と縦枠の接合部分(躯体取付側の2カ所)にはすき間隠し部品シールの上に浴室防水部品セット(別売り)を張付けてください。

●お願い

- 防火戸の障子は組立て時に室内側から見て防火ラベルが障子ガラスの右上にくるように配置してください。
- すき間隠し部品セットはサッシ枠を組立ててから取付けてください。

■組立て上のおお願い

- 必ず指定の組立てねじを使用してください。
- 取付けは、「取付け説明書」をご覧ください。
- 取付け説明書および取付けねじセットは、必ず施工される方へお渡しください。
- 枠を躯体に取付けてから障子を取付ける場合は、必ず施工される方へ「障子取付けねじ・組立て説明書・オイルステー部品セット・排煙部品セット」をお渡しください。
- ガラス寸法はカタログをご覧ください。
- ソリ防止のため、樹脂面を直射日光に当てた状態で放置しないでください。
- 樹脂は割れたりキズついたりしやすいため、ぶついたりこすったりしないでください。
- 組立ての際は、樹脂面をハンマーで直接たたかないでください。部材が変形するおそれがあります。
- 樹脂材に荷重がかからないよう、保管・輸送の際は保護してください。
- 連窓・段窓する場合は、必ず連窓方立・段窓無目の組立て説明書もご覧ください。専用部品の取付けおよび組立ての手順が異なります。(防火戸は連窓・段窓ができません)

■ねじ・部品一覧表

記号	㊦	㊧	㊨	㊩
姿図				
部品セット表示	外枠組立用	障子組立用	障子取付用	枠組立て用
	バインド タッピンねじ φ4×30	ナベ タッピンねじ φ4×25	トラス小ねじ M4×8	すき間隠し 部品シール

■オイルステー部品セット

オイルステー	ブラケット取付けねじ
	トラス小ねじ 枠側：M4×16 障子側：M4×12

■排煙部品セット

排煙錠	排煙錠カバー	コーナー車	
ナベ小ねじM4×6 (ワッシャー付)	トラス小ねじM4×6	トラス小ねじM4×16	
ケーブル	開放用引手	把手ホルダー	圧着スリーブ
単窓用:2m 連窓用:3m		丸木ねじφ3.1×16	

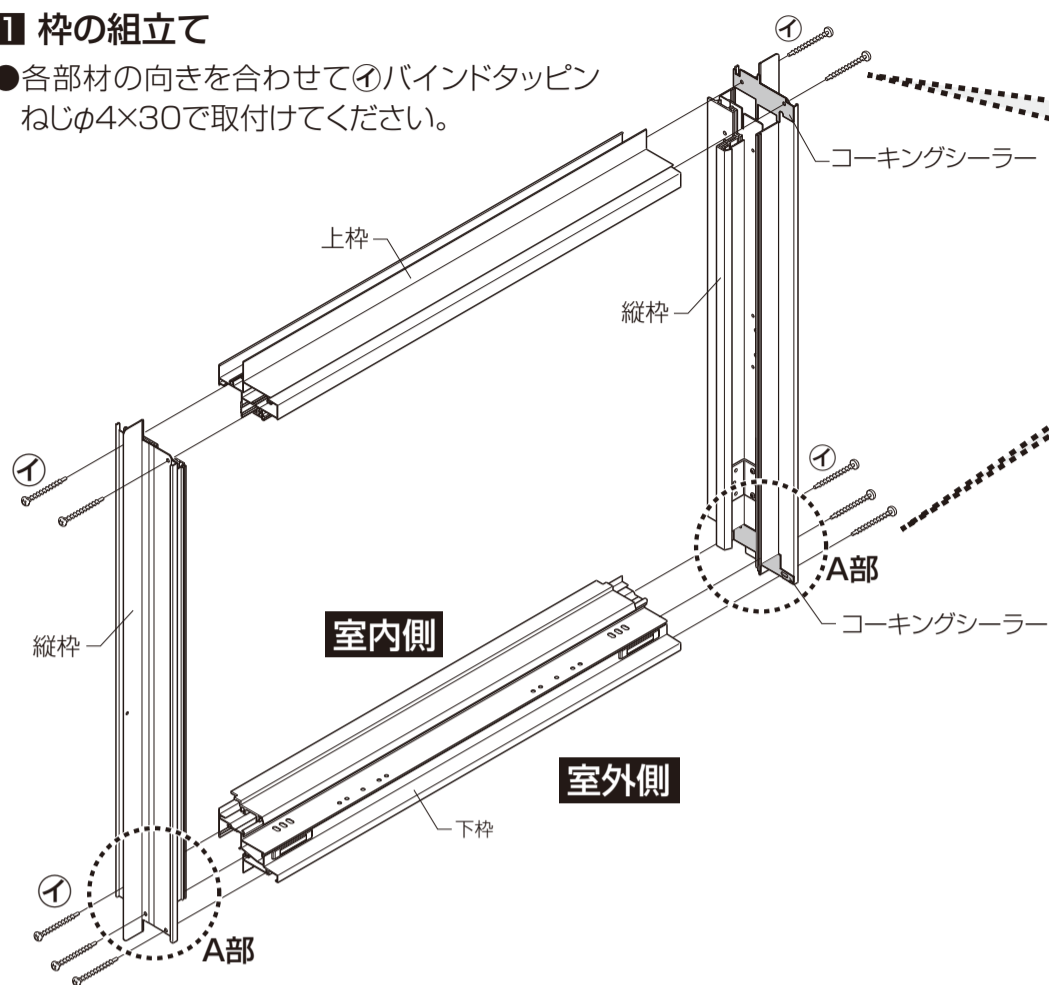
■連窓部品セット

連窓用コーナー車
トラス小ねじM4×16
※連窓時に 使用します。

■組立て順序

1 枠の組立て

- 各部材の向きを合わせて①のバインドタッピンねじφ4×30で取付けてください。



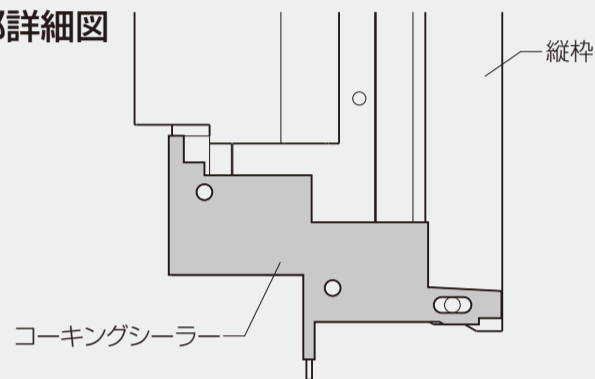
▲注意

- ねじは $2.5 \pm 0.5 \text{ N} \cdot \text{m}$ { $25 \pm 5 \text{ kgf} \cdot \text{cm}$ }のトルクで止めた後、ゆるみ・ガタツキのないことを確認してください。漏水の原因になります。

▲注意

- 縦枠両端に張付けてあるコーキングシーラーが、上・下枠のまわりにはみ出すように合わせてからねじ止めしてください。漏水の原因になります。

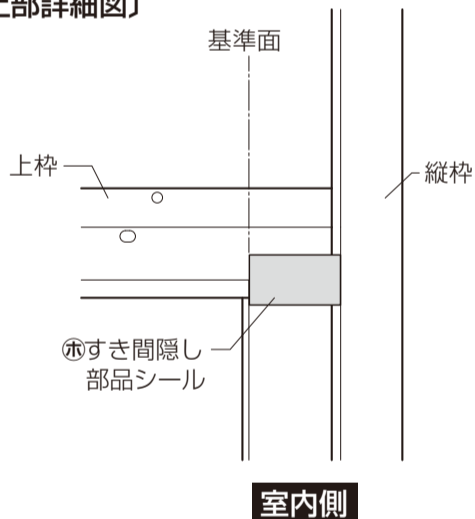
■A部詳細図



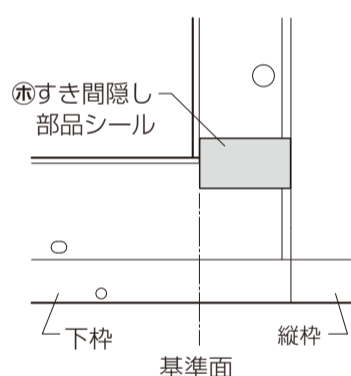
2 すき間隠し部品シールの取付け

- 縦枠と上枠(下枠)の接合部分(室内側4ヵ所)に張付けてください。
- ①張付け側のリケイ紙をはがします。
- ②基準面を合わせて張付けます。

〔上部詳細図〕



〔下部詳細図〕



お願い

- ※すき間隠し部品シールはサッシ枠を組立ててから取付けてください。

▲注意

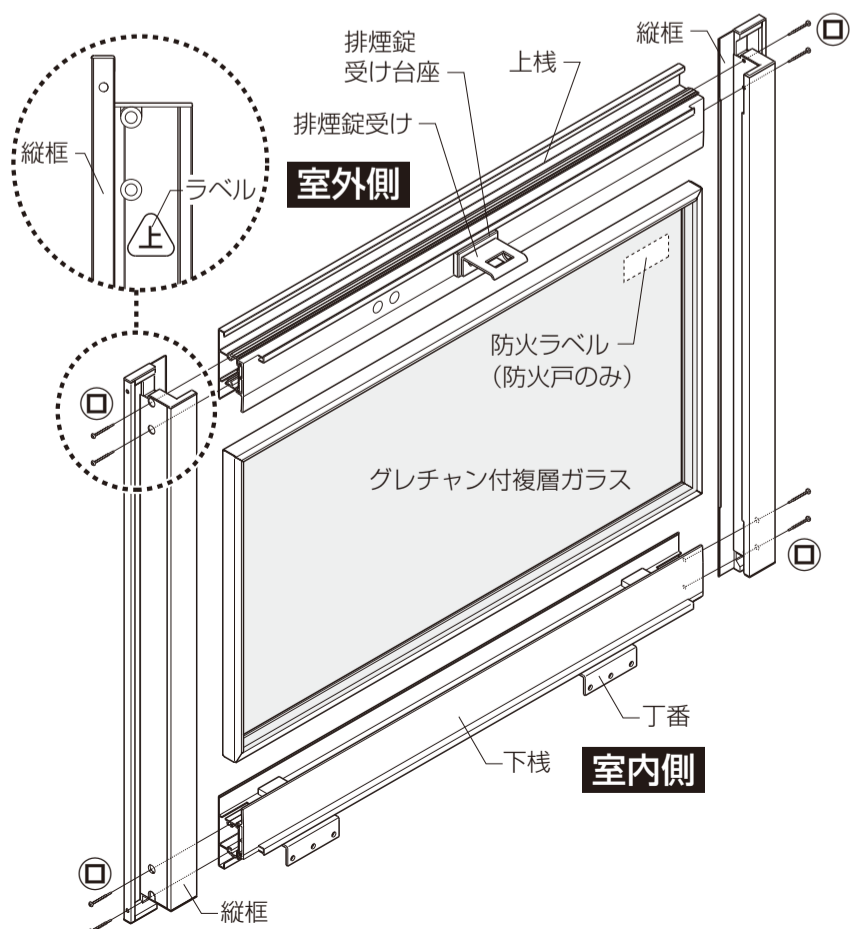
- 浴室に使用される際は、下枠と縦枠の接合部分(躯体取付側の2ヵ所)にはすき間隠し部品シールの上に浴室防水部品セット(別売り)を張付けてください。

3 障子の組立て

- ①グレチャン付複層ガラスに記載されている対象品種、ガラス寸法を確認します。
※品種によりガラスの仕様が異なります。
- ②ガラスに対し、各部材を仮配置します。
※内外・上下・左右が正しいか必ず確認してください。
※防火戸の障子は組立て時に室内側から見て防火ラベルが障子ガラスの右上にくるように配置してください。
- ③縦框と上下棧を差込み、㊦ナベタッピンねじφ4×25で固定します。
※縦框には上下があります。上部にはラベルが張ってありますので確認してください。
※障子の組立てねじはすべて使ってください。ねじが余っている場合は、取付け忘れがないか確認してください。

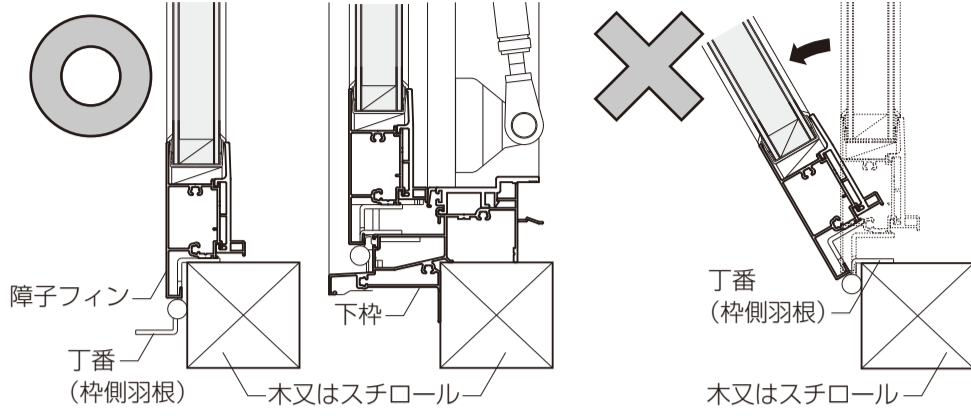
▲警告

- 本製品で使用するグレチャン付複層ガラスは、特殊な構造によりグレチャンとガラスを一体化した専用ガラスです。障子の落下、ガラスの抜けによるケガのおそれがありますので下記事項をお守りください。
- ・必ず指定のグレチャン付複層ガラスを使用してください。
- ・ガラスからグレチャンを外さないように取扱ってください。
- ・ガラスの交換など、障子を組み直す場合は、必ずガラス交換マニュアルの手順にしたがってください。



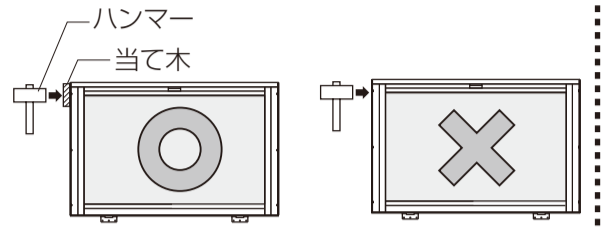
お願い

- ※障子組立て後に保管する場合は、障子フィンに重量がかからないよう木などを当ててください。又、障子取付け後に保管する場合も同様に、釘打ちフィンに重量がかからないよう木などを当ててください。
- ※丁番の枠側羽根で障子を支えないでください。障子が倒れることがあります。



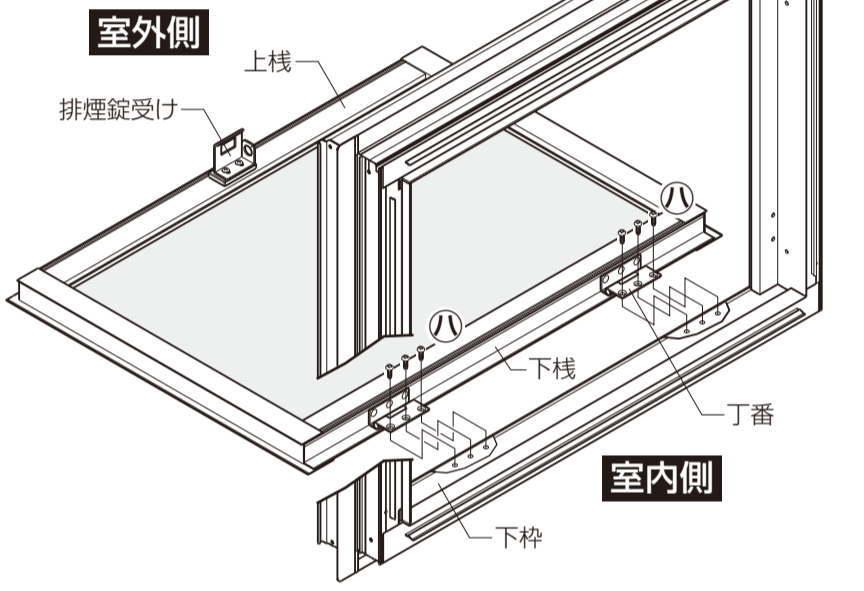
お願い

- ※組立ての際は、樹脂面をハンマーで直接たたかないでください。部材が変形することがあります。



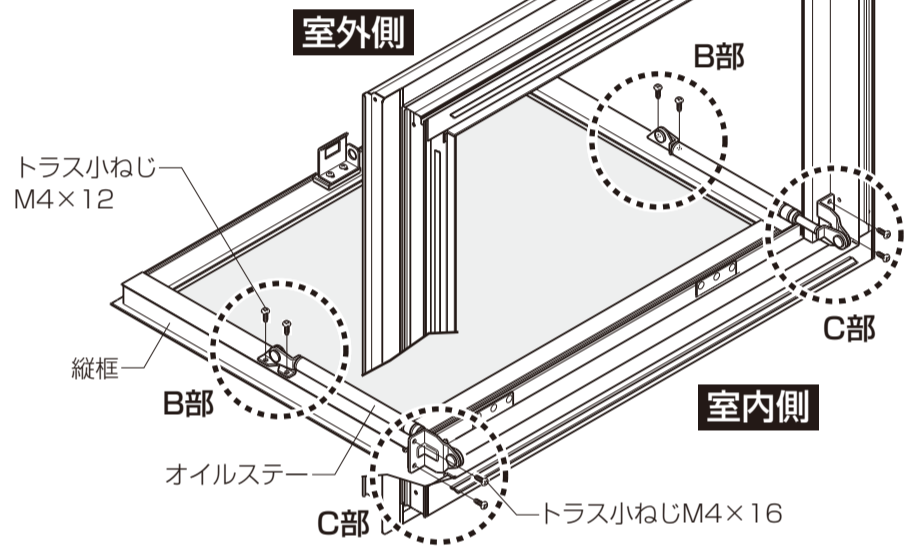
4 障子の取付け

- ※連窓・段窓の場合は、ガラス破損防止のため、障子は枠を躯体に固定した後にしてください。
- 障子下枠の丁番を、①トラス小ねじM4×8で下枠に取付けます。



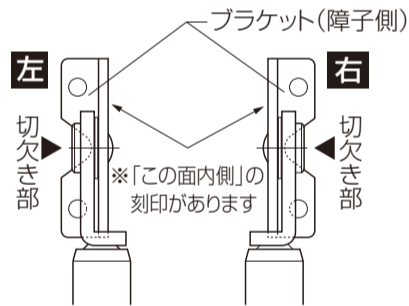
5 オイルステーの取付け

- オイルステーをB部・C部の順にトラス小ねじで取付けます。
- ※取付け後、障子を閉閉して、開閉装置の確認をしてください。
- ※オイルステーブラケット障子側・枠側で、取付けねじの長さが違います。取付けねじは、ねじ袋の表示に従ってください。



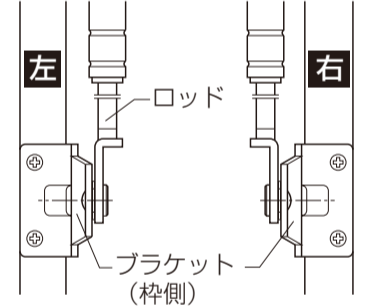
■B部詳細

- ブラケット(障子側)の切欠き部が、縦枠側を向くように取付けてください。



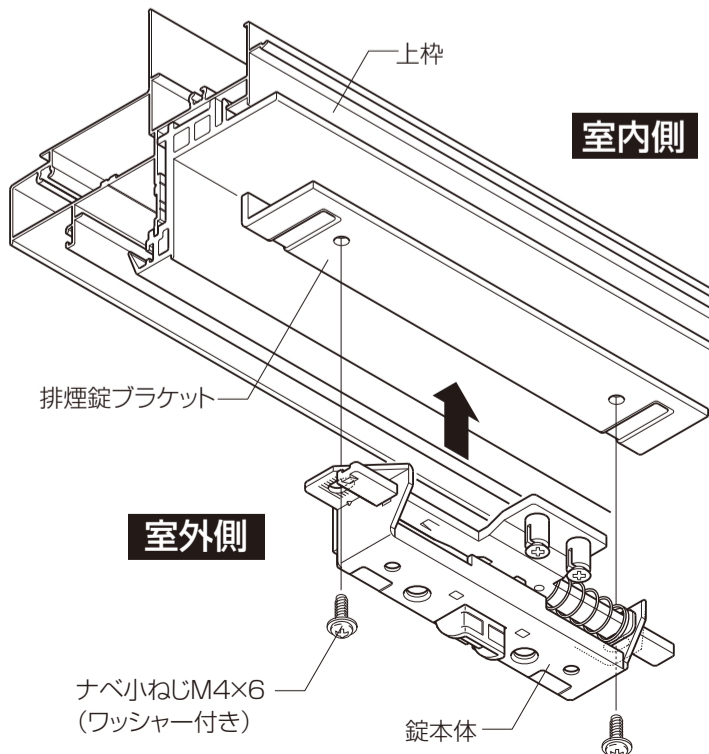
■C部詳細

- ブラケット(枠側)が下図のように、縦枠に取付けられるよう、ロッドを回転させて向きを調整してください。



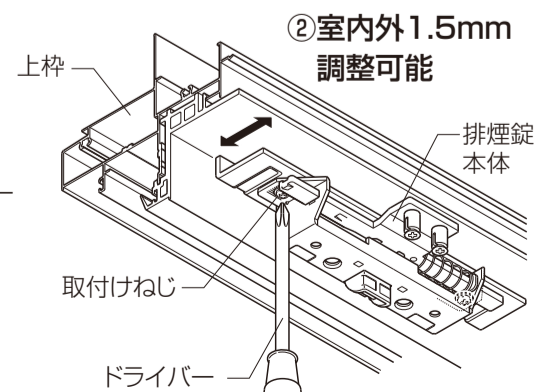
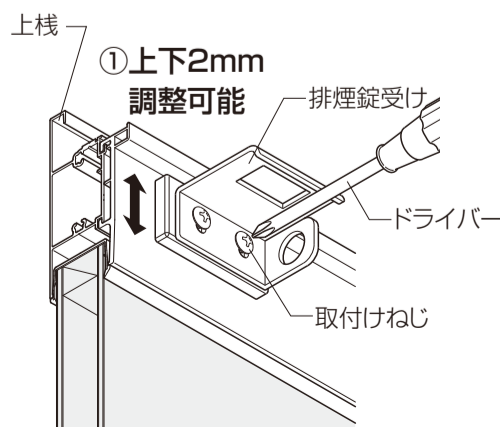
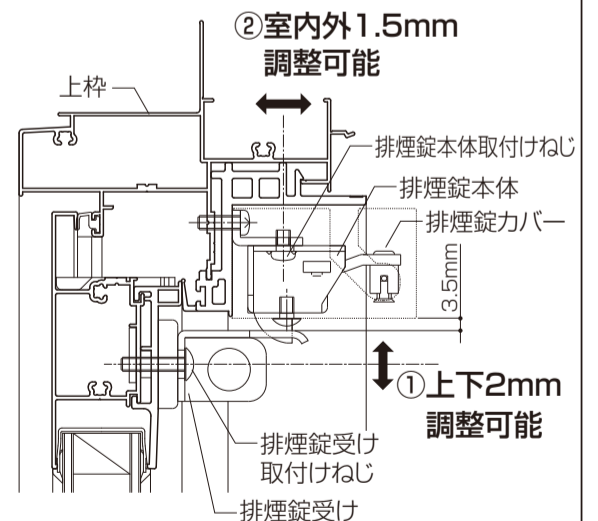
6 排煙錠の取付け

- 錠本体を上枠に取付けてある排煙錠ブラケットに、ナベ小ねじで取付けます。
- ※排煙錠カバーは、最後に取付けます。



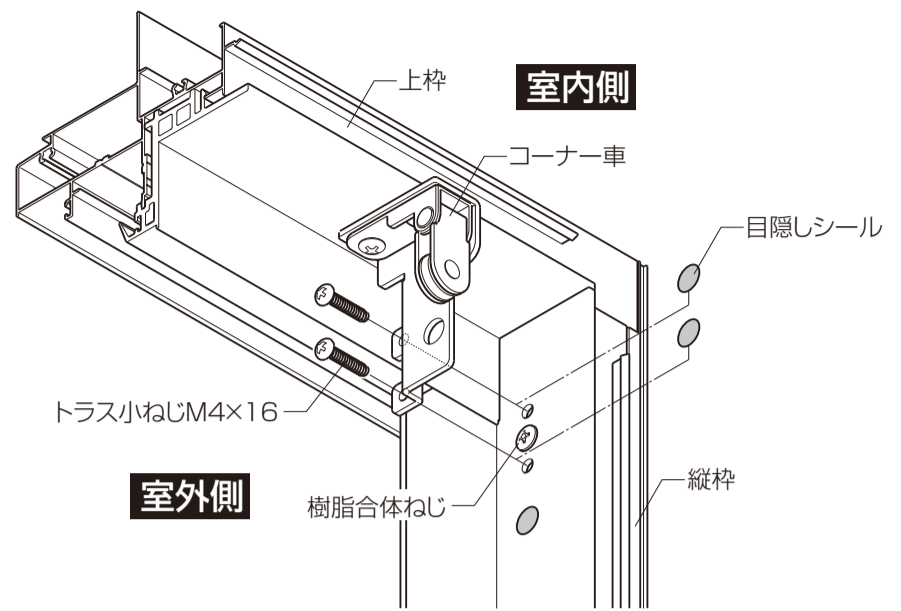
■排煙錠および排煙錠受けの調整

- ①排煙錠カバーを取付けた状態で、カバー下面と排煙錠受け上面のすき間が3.5mmになるように、排煙錠受け取付けねじをゆるめて上下に調整してください。
- ②排煙錠のラッチのかかりがゆるく、障子がガタつく場合は、排煙錠本体取付けねじをゆるめて室内側に調整してください。



7 コーナー車の取付け

- 室内側の右縦枠上部に張付けてある目隠しシール3枚のうち、上の2枚(樹脂合体ねじの隣にある)をはがします。
- コーナー車を右縦枠上部に、トラス小ねじで取付けます。
- ※開放用引手左仕様(特注)の場合は、左縦枠に取付けてください。
- ※連窓時は、引手取付け部のみコーナー車を取付けてください。
- ※連窓時は、連窓用コーナー車を連窓方立側の縦枠に取付けてください。
- 取付け方法はコーナー車と同じになります。



8 開放用引手の取付け

1) ケーブルの長さ設定

- ①ケーブル必要長さ Lは、次式によって算出し、ペンチなどでカットしてください。
- ※最小長さ Lminは、必ず確保してください。
- ※ケーブル必要長さ Lが同梱されているケーブルの長さを超える場合は、延長ケーブル(5m/別途有償部品)が必要となります。

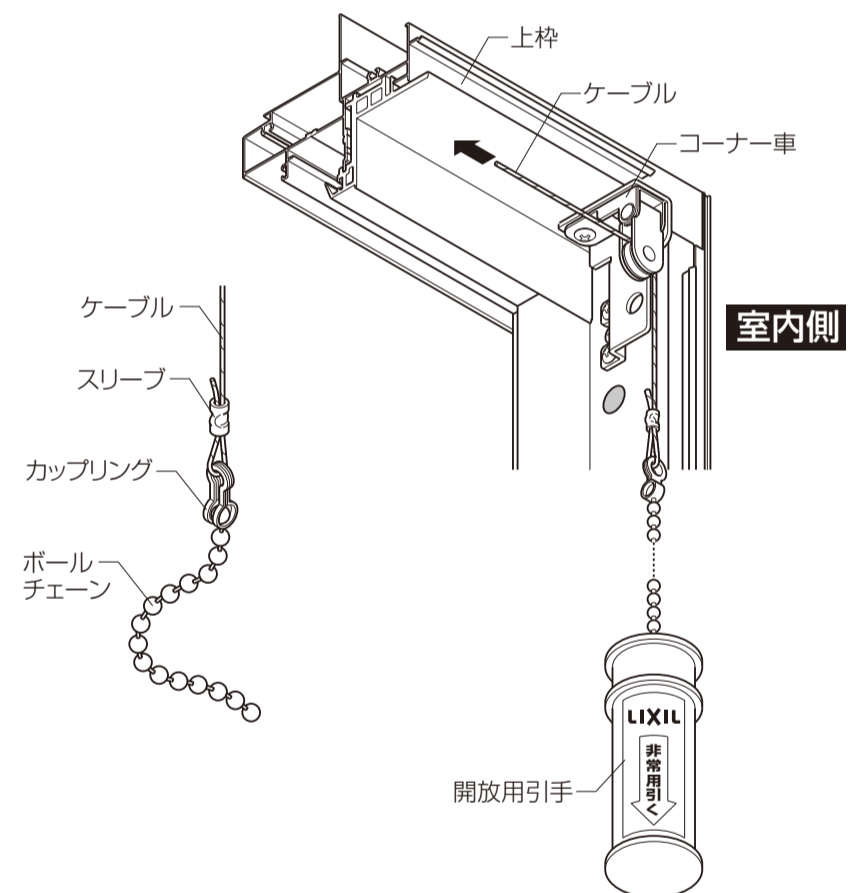
	ケーブル必要長さ L(mm)	最小長さ Lmin(mm)
単窓用:2m	$L = \frac{\text{サッシW}}{2} + S - (1800 \sim 2500)$	$\frac{\text{サッシW}}{2} + 100$
連窓用:3m	$L = \text{総W} + S - \frac{\text{サッシW}}{2} - (1800 \sim 2500)$	$\text{総W} + 100 - \frac{\text{サッシW}}{2}$

2) ケーブルと開放用引手の連結

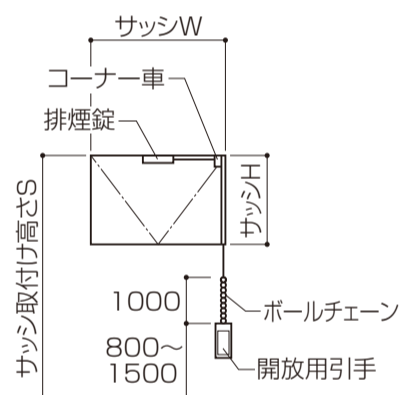
- ①ケーブルをスリーブとカップリングに通し、ペンチなどで強くかします。
- ②ケーブルの一方をコーナー車に通してください。
- ※連窓時は連窓用コーナー車もケーブルを通してください。

▲注意

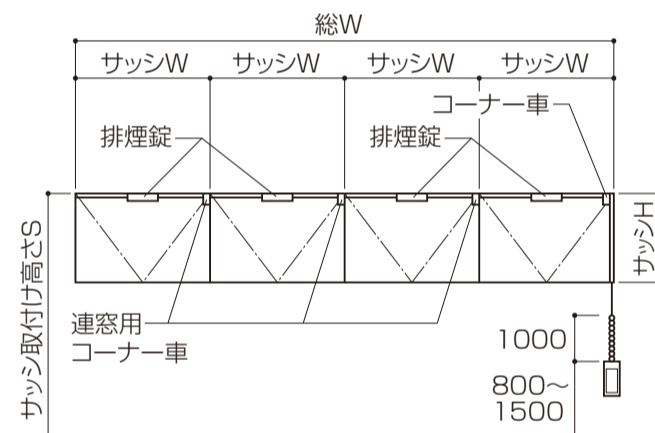
- スリーブは強くかしててください。ケーブルが抜けるおそれがあります。



■単窓



■連窓



3) ケーブルと排煙錠の連結

- ①ワイヤー止めピースの穴にケーブルを通し、下部の2本のねじでしっかり固定してください。
- ※連窓時は、ケーブルをそれぞれ排煙錠に順に通し、最後に通した排煙錠の方からケーブルを固定してください。
- ②最後に排煙錠カバーをはめ込み、ねじ止めします。

▲注意

- 連窓時には、各窓のケーブルがたわまないようにしてください。障子が開かなくなるおそれがあります。

