



●この説明書は、必ず組立てされる方にお渡してください。

■組立てされる方へのお願い

●本説明書で使われているマークには、以下のような意味があります。

▲警告 …組立てを誤った場合、使用者などが死亡または重傷を負う危険が想定されます。冒頭にまとめて記載していますので必ずお読みください。

▲注意 …組立てを誤った場合、使用者などが中程度の傷害・軽傷を負う危険または物的損害の発生が想定されます。冒頭にまとめて記載していますので必ずお読みください。

▲警告

- 本製品で使用するグレチャン付ガラスは、特殊な構造によりグレチャンとガラスを一体化した専用ガラスです。障子の落下、ガラスの抜けによるケガのおそれがありますので下記事項をお守りください。
 - ・必ず指定のグレチャン付ガラスを使用してください。
 - ・ガラスからグレチャンを外さないように取扱ってください。
 - ・ガラスの交換など、障子を組み直す場合は、必ずガラス交換マニュアルの手順にしたがってください。
- ステー取付ねじは $2.5 \pm 0.5 \text{ N} \cdot \text{m}$ { $25 \pm 5 \text{ kgf} \cdot \text{cm}$ } のトルクで止めた後、ゆるみ・ガタツキのないことを確認してください。障子が落下するおそれがあります。

▲注意

- 漏水の原因になりますので、下記事項をお守りください。
 - ・縦枠両側に張付けてあるコーキングシーラーが、上・下枠の周りにはみ出すように合わせてからねじ止めしてください。
 - ・枠組立てねじは $2.5 \pm 0.5 \text{ N} \cdot \text{m}$ { $25 \pm 5 \text{ kgf} \cdot \text{cm}$ } のトルクで止めた後、ゆるみ・ガタツキのないことを確認してください。
 - ・浴室に使用される際は、下枠と縦枠の接合部分(躯体取付側の2ヵ所)にはすき間隠し部品シールの上に浴室防水部品セット(別売り)を張付けてください。

■組立て上のお願い

- 必ず指定の組立てねじを使用してください。
- 取付けは、「取付け説明書」をご覧ください。
- 取付け説明書および取付けねじセットは、必ず取付けされる方へお渡してください。
- 枠を躯体に取付けてから障子を建込む場合は、必ず取付けされる方へ障子取付けねじをお渡してください。
- ガラス寸法はオンサイトシステムの作業指示書をご覧ください。
- ソリ防止のため、樹脂面を直射日光に当てた状態で放置しないでください。
- 樹脂は割れたりキズついたりしやすいため、ぶついたりこすったりしないでください。
- 組立ての際は、部材をハンマーで直接たたかないでください。部材が変形するおそれがあります。
- 樹脂材に荷重がかからないよう、保管・輸送の際は保護してください。
- 連窓・段窓する場合は、必ず連窓方立・段窓無目の組立て説明書もご覧ください。専用部品の取付けおよび組立ての手順が異なります。
- リプラス汎用枠・高断熱汎用枠の場合、4方枠のフィンがカットされています。組立て・取付け方法は、リプラス汎用枠・高断熱汎用枠に同梱されている説明書をご参照ください。
- すき間隠し部品セットはサッシ枠を組立ててから取付けてください。

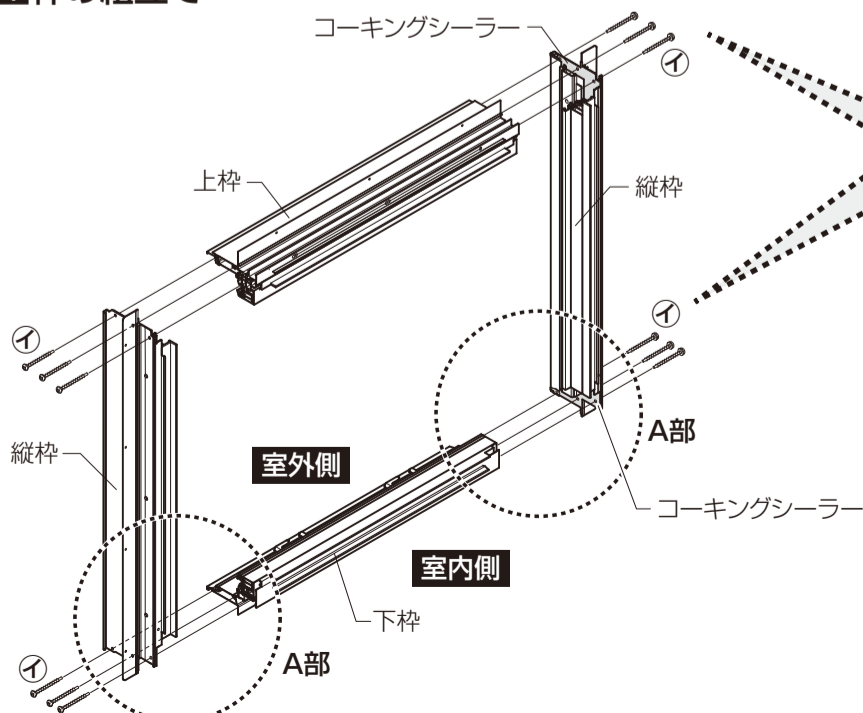
■部品・ねじ一覧表

記号	㊦	㊧
姿図		
	バインドタッピングねじ φ4×30	ナベタッピングねじ φ4×25
使用部位	枠	障子

記号	㊨	㊩	㊪
姿図			
	ナベタッピングねじ(1種)φ4×20	皿小ねじ M4×10	すき間隠し部品シール
使用部位	障子	ステー開口制限アーム	枠

■組立て順序

Ⅰ 枠の組立て



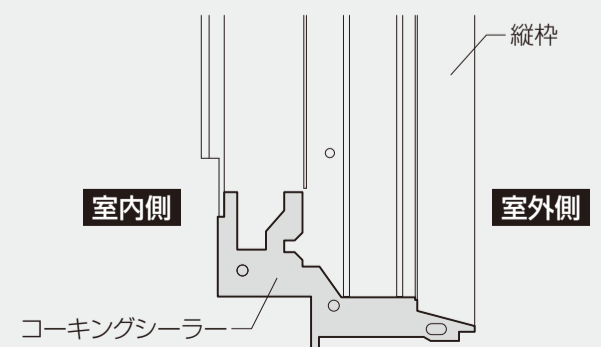
▲注意

- ねじは $2.5 \pm 0.5 \text{ N} \cdot \text{m}$ { $25 \pm 5 \text{ kgf} \cdot \text{cm}$ } のトルクで止めた後、ゆるみ・ガタツキのないことを確認してください。漏水の原因になります。

▲注意

- 縦枠両側に張付けてあるコーキングシーラーが上・下枠の周りにはみ出すように合わせてからねじ止めしてください。漏水の原因になります。

■A部詳細図

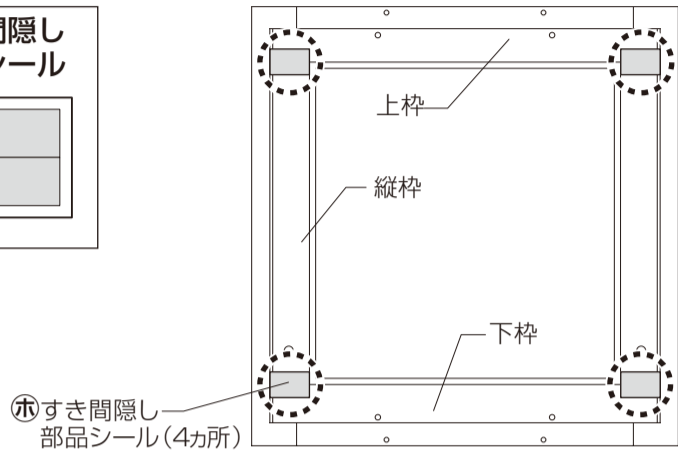
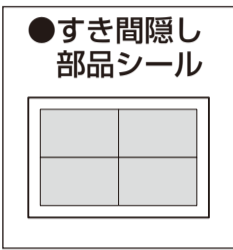


2 すき間隠し部品シールの取付け

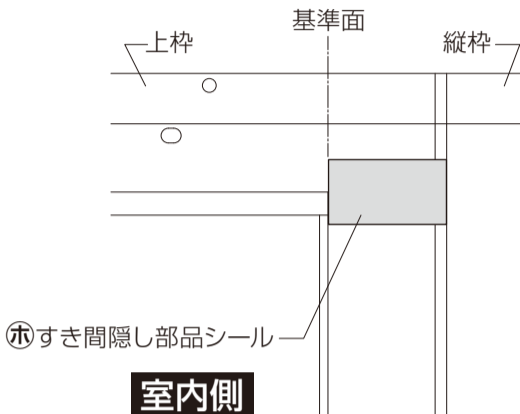
お願い

- ※すき間隠し部品セットはサッシ枠を組立ててから取付けてください。
- ※防火商品の場合は気密部品セットに同梱されている組立て説明書を確認ください。

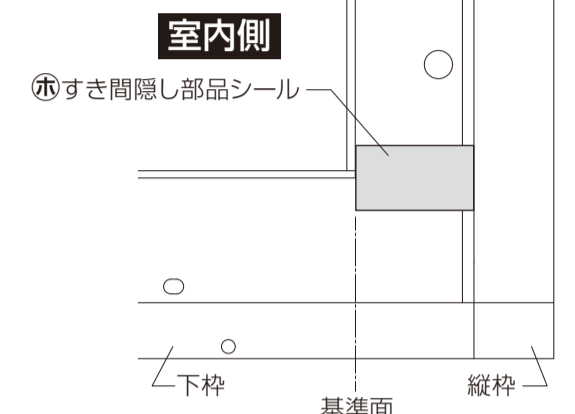
- 縦枠と上枠(下枠)の接合部分(室内側4カ所)に張付けてください。
- ①張付け側のリケイ紙をはがします。
- ②基準面を合わせて張付けます。



〔上部詳細図〕



〔下部詳細図〕



▲ 注意

- 浴室に使用される際は、下枠と縦枠の接合部分(躯体取付側の2カ所)にはすき間隠し部品シールの上に浴室防水部品セット(別売り)を張付けてください。漏水の原因になります。

3 障子の組立て

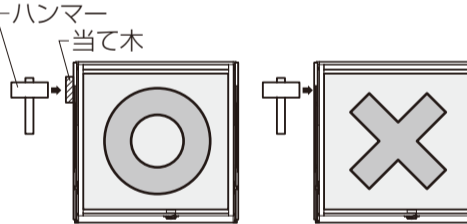
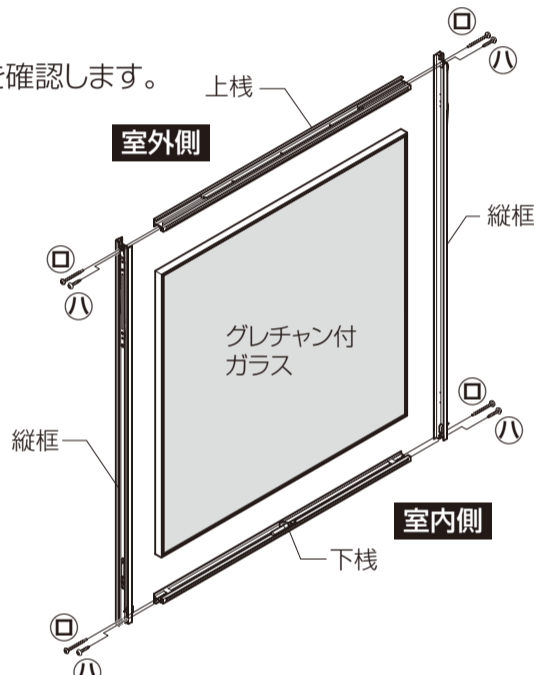
- ①グレチャン付ガラスに記載されている対象品種、ガラス寸法を確認します。
- ※品種によりガラスの仕様が異なります。
- ②ガラスに対し、各部材を仮配置します。
- ※内外・上下・左右が正しいか必ず確認してください。
- ③縦枠と上下棧を差込み、ねじで固定します。
- ※ステーを全開にすると、組立て穴が隠れます。ステーを閉じたまま組立てを行ってください。
- ※障子の組立てねじはすべて使ってください。ねじが余っている場合は、取付け忘れがないか確認してください。

▲ 警告

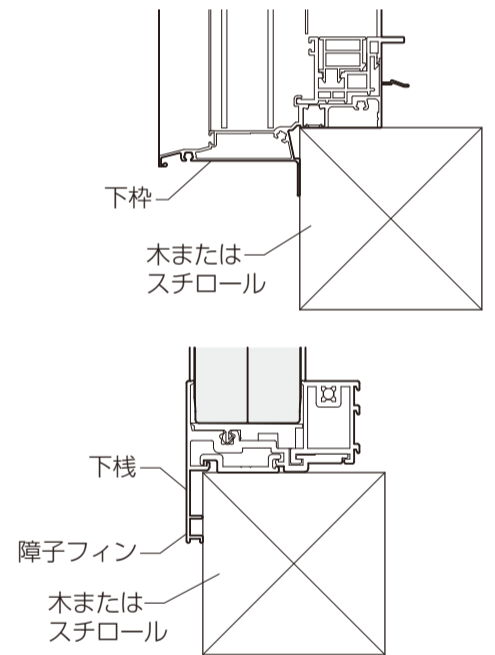
- 障子の落下、ガラスの抜けによるケガのおそれがありますので、下記事項をお守りください。
- ・必ず指定のグレチャン付ガラスを使用してください。
- ・ガラスからグレチャンを外さないように取扱ってください。
- ・ガラスの交換など、障子を組み直す場合は、必ずガラス交換マニュアルの手順にしたがってください。

お願い

- ※組立ての際は、部材をハンマーで直接たたかないでください。部材が変形することがあります。



- ※障子組立て後に保管する場合は、障子フィンに重量がかからないよう木などを当ててください。また、障子取付け後に保管する場合も同様に、釘打ちフィンに重量がかからないよう木などを当ててください。



4 障子の取付け

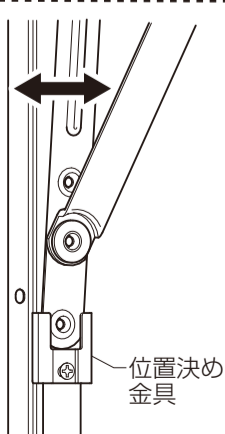
- ※連窓・段窓の場合は、ガラス破損防止のため、障子は枠を躯体に固定した後に入れてください。
- ①障子に付いているステーをいっぱいにかき、枠にねじで固定します。
- ※位置決め金具にステーの下端を嵌め込み、前から順にねじ止めします。
- ※ステー取付けにはねじ②を片側5本使用します。ステーのハトメ部もねじ止めします。
- ②ステー取付け後、左右の開口制限アームを枠にねじで固定します。
- ※開口制限アームは山形になるように取付けてください。逆向きに取付けた場合、障子が開閉できないおそれがあります。
- ※開口制限アーム取付けにはねじ③を片側2本使用します。
- ※障子の取付けねじはすべて使ってください。ねじが余っている場合は、取付け忘れがないか確認してください。
- ※逆の手順で障子を取外せます。

▲ 警告

- ステー取付ねじは $2.5 \pm 0.5 \text{ N} \cdot \text{m}$ { $25 \pm 5 \text{ kgf} \cdot \text{cm}$ }のトルクで止めた後、ゆるみ・ガタツキのないことを確認してください。障子が落下するおそれがあります。

【位置決め金具 要領】

ステーの下端を位置決め金具に嵌め込み、前後に動かして、取付け位置を合わせてください。



【開口制限アーム 向き】

