



●この説明書は、必ず施工される方にお渡しください。

■施工される方へのお願い

●本説明書で使われているマークには以下のような意味があります。

**⚠ 警告** …取付けを誤った場合、使用者などが死亡または重傷を負う危険が想定されます。冒頭にまとめて記載していますので必ずお読みください。

**⚠ 注意** …取付けを誤った場合、使用者などが中程度の傷害・軽傷を負う危険または物的損害の発生が想定されます。冒頭にまとめて記載していますので必ずお読みください。

**⚠ 警告**

●内釜式の燃焼器具を使用する場合は、必ず別途に適切な換気設備を設置してください。酸欠や一酸化炭素中毒を起こすおそれがあります。(本製品の換気窓は自然換気だけの機能のため、換気能力が不足します。)

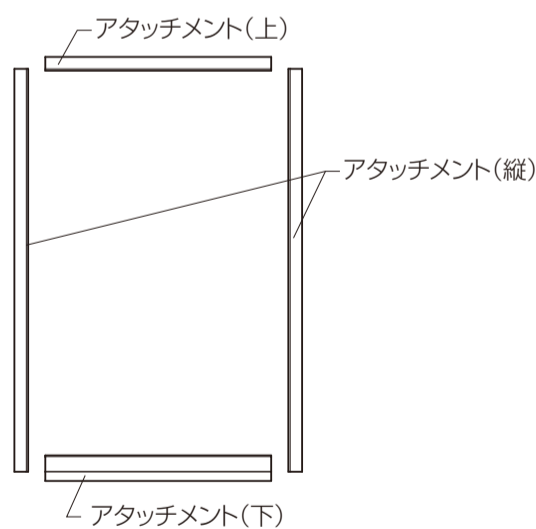
**⚠ 注意**

- 必ず指定の取付けねじを手締めで固定してください。締付けがゆるいと、ドアが脱落し、ケガをするおそれがあります。(締付けトルクは、 $2.5 \pm 0.5 \text{N} \cdot \text{m}$  { $25 \pm 5 \text{kgf} \cdot \text{cm}$ })
- 取付け完了後上下ヒンジが、浴室側から見て必ずレールにはめ込まれていることを確認してください。使用中にドアが脱落し、ケガをするおそれがあります。
- 浴室側戸先ドアに取付けるブラケットは根元にすき間がなくなるまで框へ差込んで、把手をねじで固定してください。使用中に把手が外れ、ケガをするおそれがあります。
- 漏水防止のため、下記事項をお守りください。
  - ・穴が完全にふさがるようにシーリングしてください。
  - ・パッキンが損傷しないように、アタッチメントを外してから下穴を開けてください。
  - ・枠とドアのねじれ・水平・垂直を必ず調整してから固定してください。
  - ・アタッチメントと既設枠回りとコーナー部は必ずシーリング材で処理してください。
  - ・下パッキンは長めの設定で両端部を立てアタッチメントに押し当てて止水しています。下パッキンは切断しないでください。
  - ・シーリング材は浴室で使用可能な1成分系シリコーン防カビ入りを使用してください。(別途手配)

■取付け上のおお願い



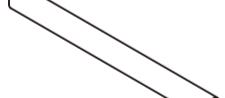

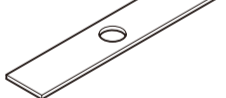
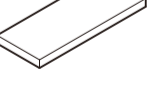


- 本製品は住宅の浴室用出入口を目的としたもので、それ以外の用途には使用しないでください。
- 現場取付に入る前に製品基本寸法が現場と合っていることを確認してください。

■商品構成

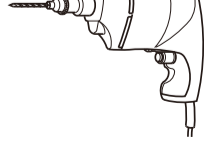
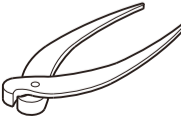
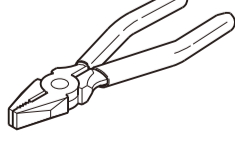
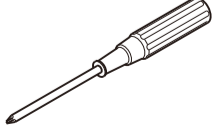
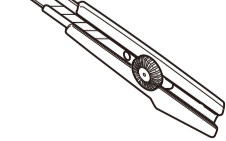
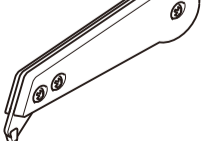
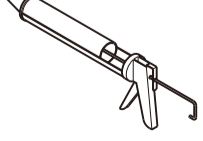


■部品・ねじ一覧表

- ・取付けねじ本数は取付穴よりも多い場合があります。
- ・取付けねじが短い場合は別途手配してください。
- ・スペーサーは余る場合があります。

①  皿小ねじ φ4×16	②  ブラケット	③  把手	④  把手組立ねじ ナベタッピンねじ φ4×40	⑤  スペーサー t=1 ※穴は利用しません
⑥  スペーサー t=2	⑦  スペーサー t=4	⑧  バックアップ材		

■使用工具一覧表

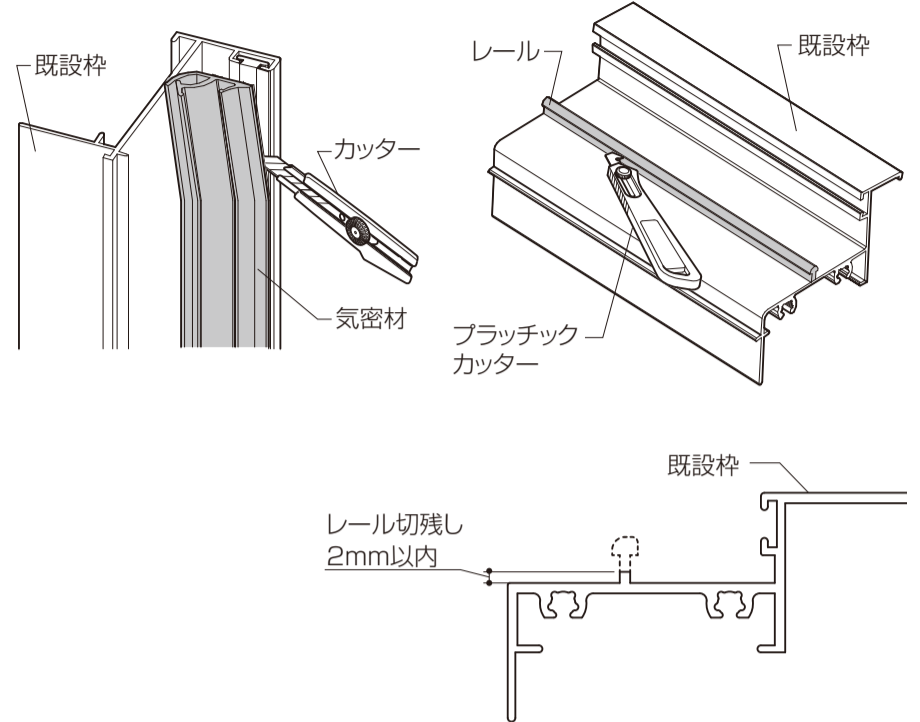
電動ドリル 	くい切り 	ペンチ 	プラスドライバー 	カッター 	プラスチックカッター 	コーキングガン 
--	---	--	--	---	---	--

## ■取付け順序

### ■既設ドアの 取外し

#### ■既設ドアの取外し

- ①既設のドア本体を取外します。
  - ②枠に取付いている部品(気密材など)がある場合、取外すか露出している部分をカッターなどでカットします。
  - ③取付けに支障をきたすレールなどが既設枠にある場合はレールの付け根からプラスチックカッターなどで取除きます。  
※レールを残して取付ける場合はカット不要です。(レールを残すかは、製品基本寸法で確認してください。)
- 丁番、ロック受け、ドアストッパーアーム、調整ストライクなどの部品を外してください。裏板などが既設枠の裏側に落ちててもかまいません。
- ④下穴をシーリングします。
    - ・既設枠下枠にあいた穴にシーリング材を盛るよう  
にシーリング処理します。

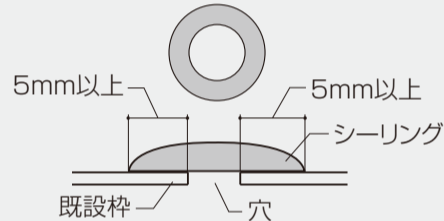


#### ▲注意

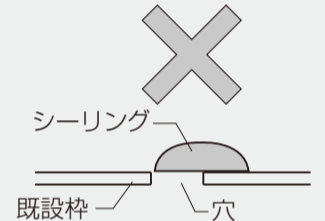
●漏水防止のため、下記事項をお守りください。

- ・穴が完全にふさがるようにシーリングしてください

(穴を中心に均等にシーリング)



(片寄ったシーリング)

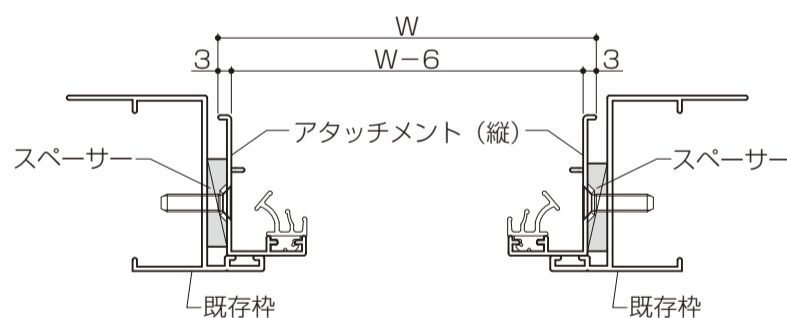


- ・シーリング材は浴室で使用可能な1成分系シリコーン防カビ入りを使用してください。(別途手配)

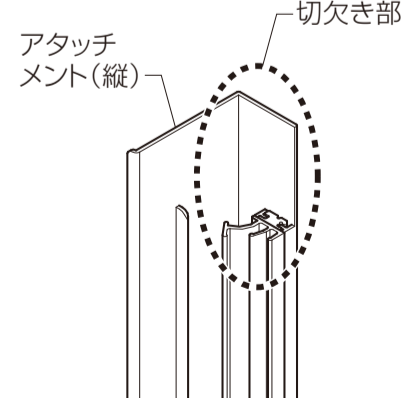
### ■アタッチメント (縦)の仮止め

#### ■アタッチメント(縦)の仮止め

- ①アタッチメント(縦)の開口寸法が「製品基本W-6」になるよう、アタッチメント(縦)にスペーサーを貼付けます。  
スペーサーの厚さは既設枠との納まりを確認して貼付けてください。  
スペーサーは必要に応じて切断したり重ねて使用してください。

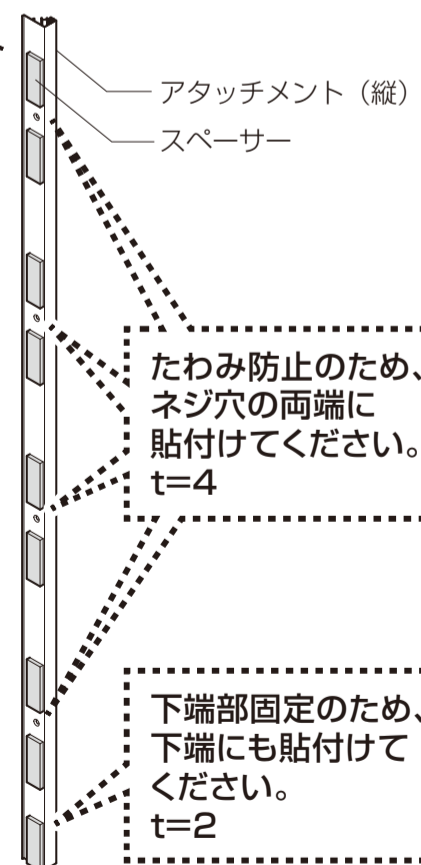


切欠き部が大きいほうが  
上になります。



たわみ防止のため、  
ネジ穴の両端に  
貼付けてください。  
t=4

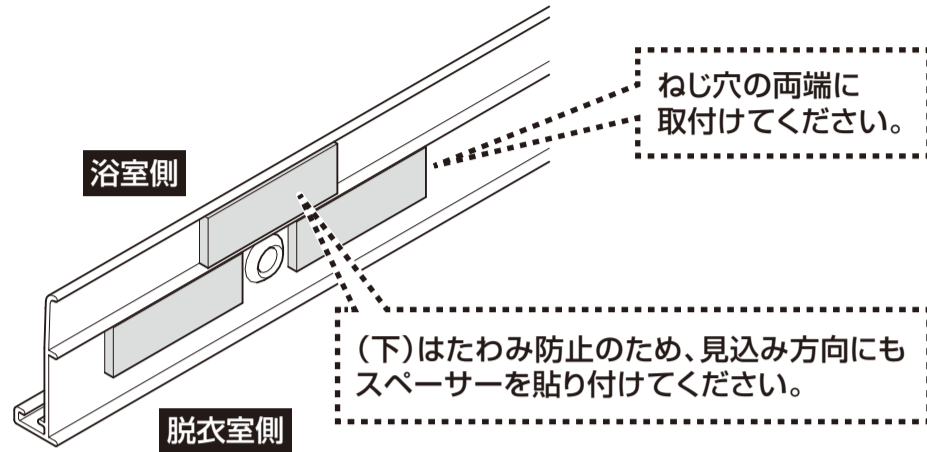
下端部固定のため、  
下端にも貼付けて  
ください。  
t=2



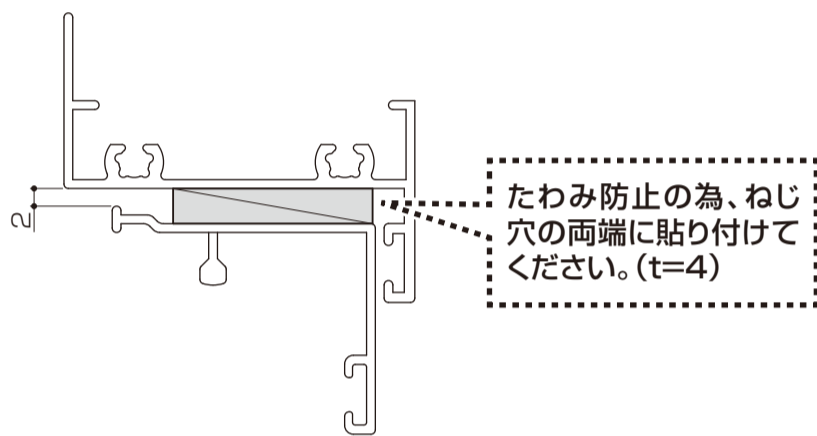
■アタッチメント  
(上)(下)の  
仮止め

■アタッチメント(上)(下)の仮止め

- ①アタッチメント(上)(下)にスペーサーを貼り付けてください。  
 (下)は既設の下枠に接するようにしてください。  
 スペーサーの厚さは既設枠との納まりを確認して貼付けてください。  
 スペーサーは必要に応じて切断したり重ねて使用してください。

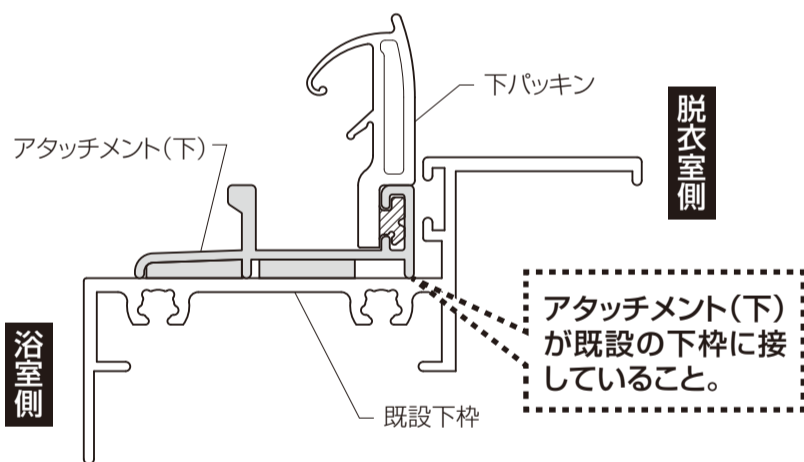


●アタッチメント(上)

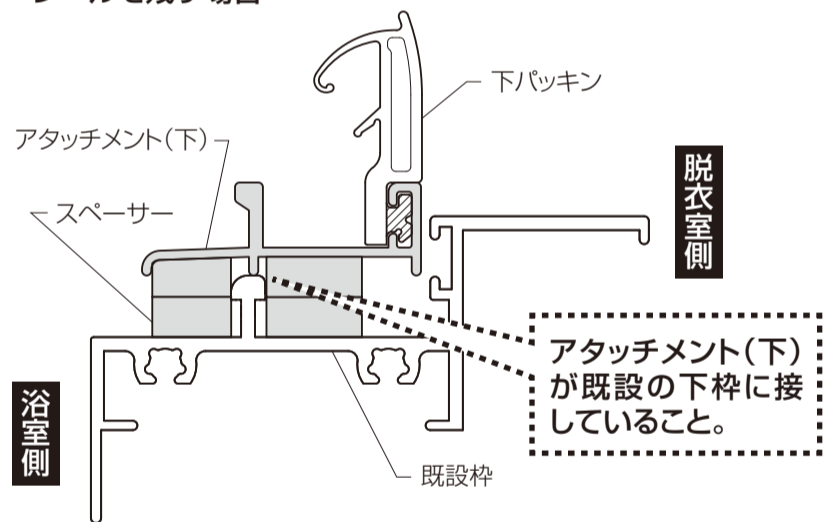


●アタッチメント(下)

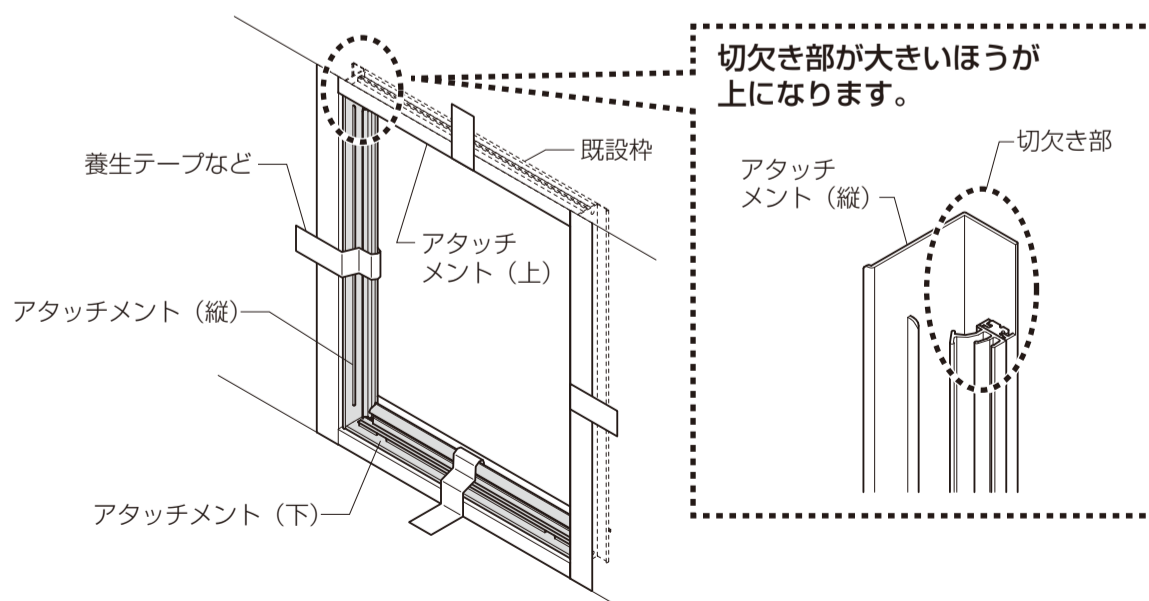
レールがない場合



レールを残す場合



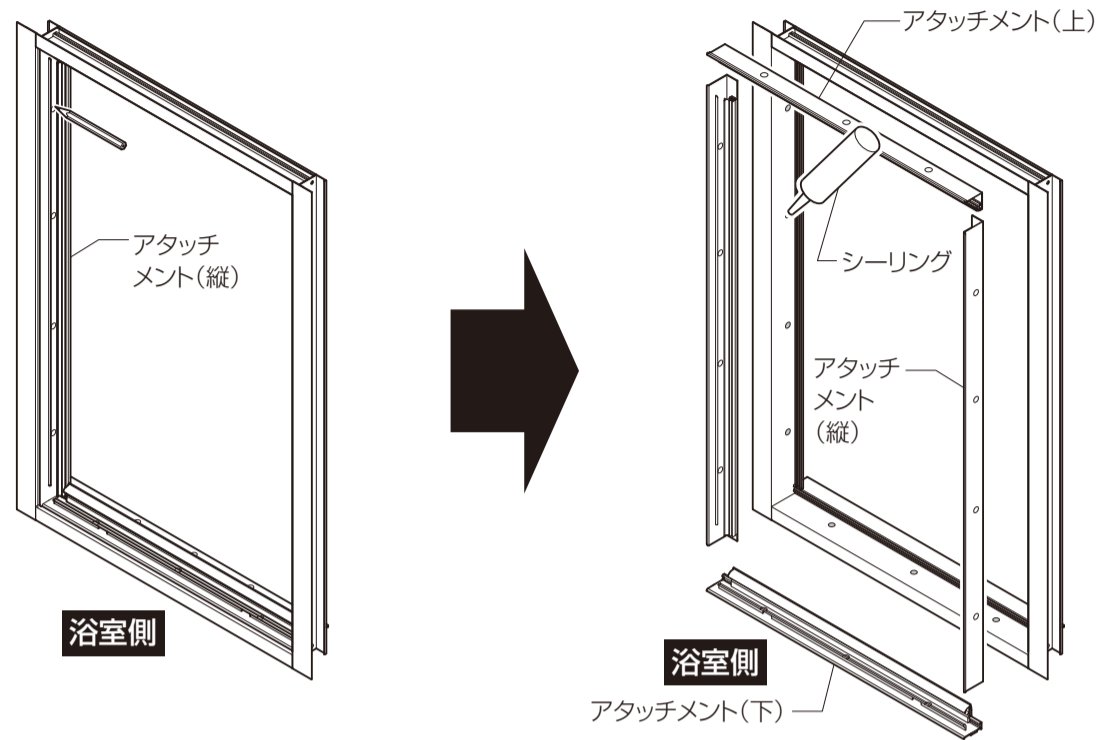
アタッチメントを縦→下→上の順に入れて、養生テープなどで仮止めします。



■アタッチメントの  
取付け準備

■アタッチメントの取付け準備

- ①アタッチメントの取付穴に合わせて既設枠にケガキを入れてください。
- ②アタッチメントを外してください。
- ③既設枠にφ3～φ3.2の下穴をあけます。
- ④既設枠にあけた下穴にシーリングをしてください。

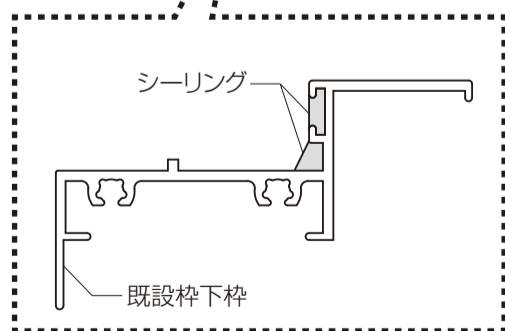
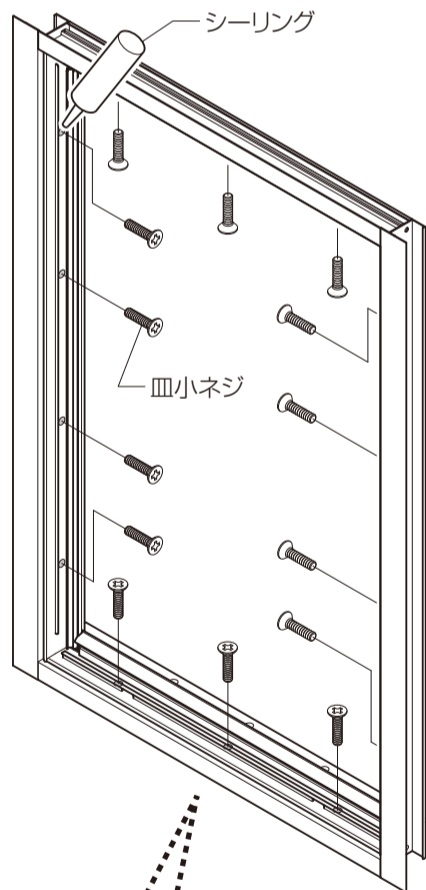


**▲ 注意**  
●アタッチメントを外してから下穴を開けてください。パッキンが損傷し漏水の原因となります。

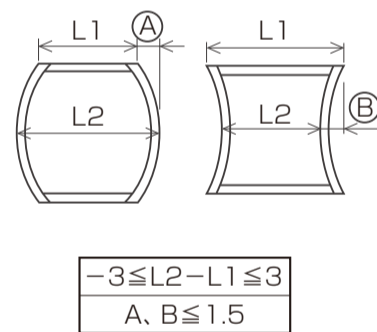
■アタッチメントの  
取付け

■アタッチメントの取付け

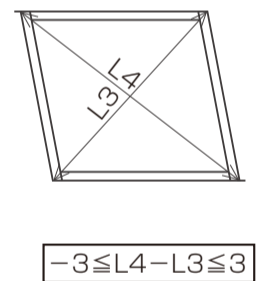
- ①アタッチメントの取付穴にシーリングをしてください。
- ②アタッチメント(縦)を取付けてください。
- ③既設枠下枠にシーリングをしてください。
- ④アタッチメント(下)を取付けてください。
- ⑤アタッチメント(上)を取付けてください。
- ⑥水平、垂直、寸法範囲内であることを確認してください。



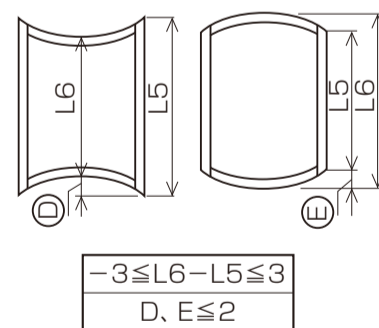
●枠のWたいこ・つづみ



●枠の対角



●枠のHたいこ・つづみ



**▲ 注意**  
●電動ドライバーは使用しないでください。手締めでねじ止めしてください。既設枠にあけた下穴が破損してねじが締付け不足になり、アタッチメントが外れてドアが倒れ、ケガをするおそれがあります。

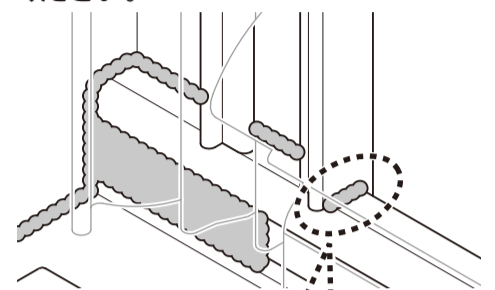
## ■シーリング処理

## ■シーリング処理

浴室側と脱衣室側の枠回りとコーナー部をシーリングします。  
すき間が大きい箇所にはバックアップ材を入れてください。  
パッキンにシーリング材がつかないようにしてください。

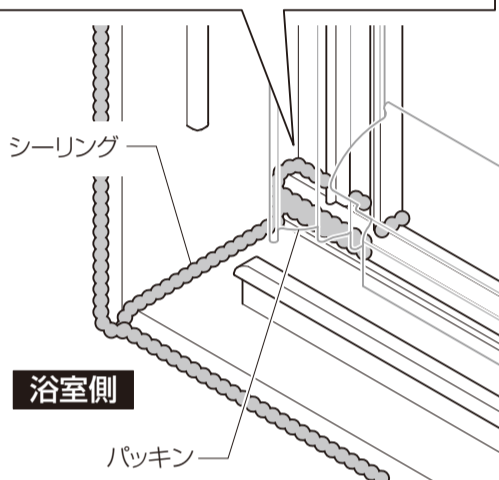
### <コーナー部>

縦パッキンの下部にもシーリングしてください。

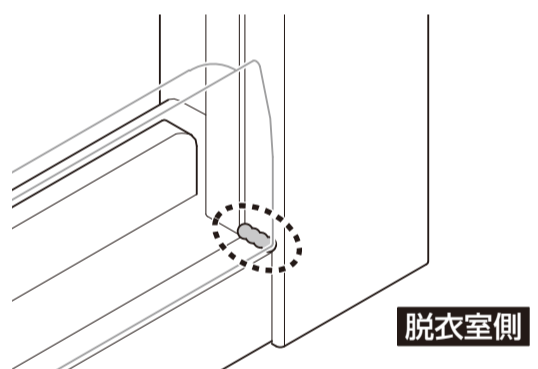


#### <重要>

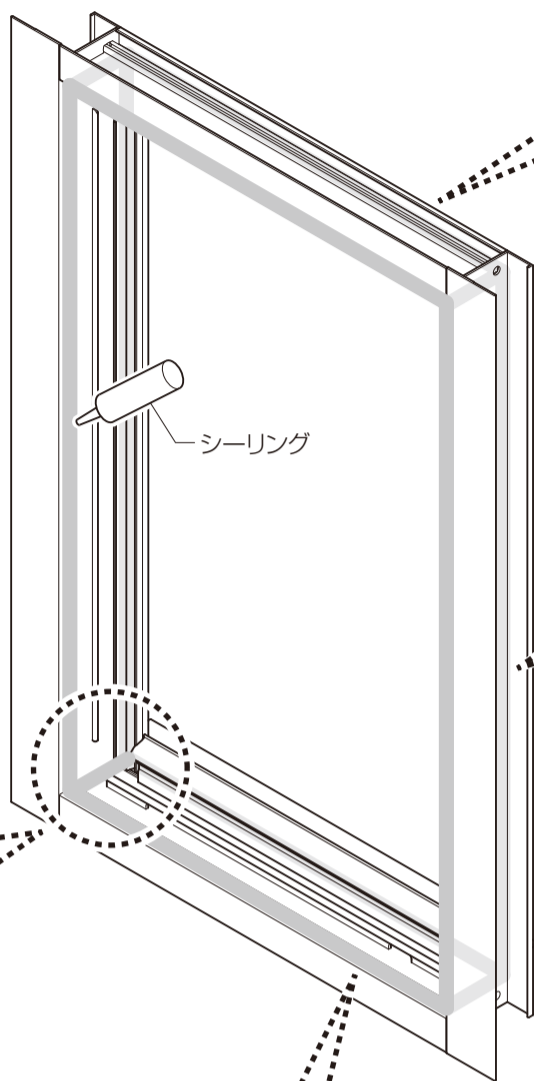
アタッチメント(縦)の切欠き部とアタッチメント(下)のコーナー部に必ずシーリングしてください。



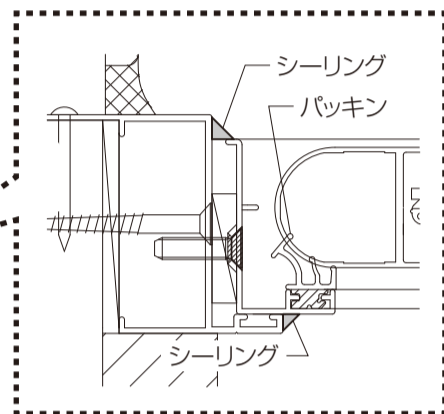
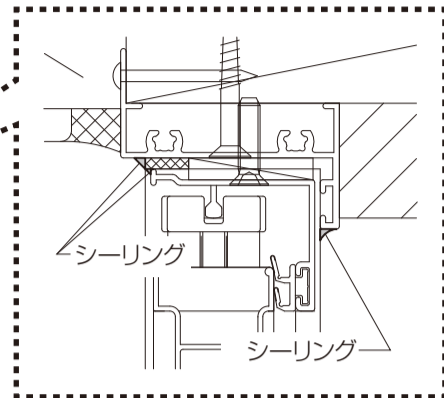
浴室側



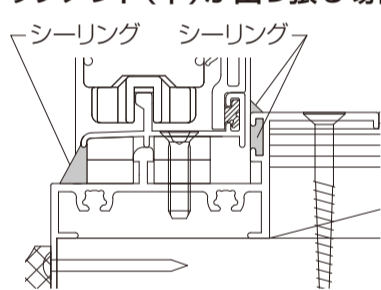
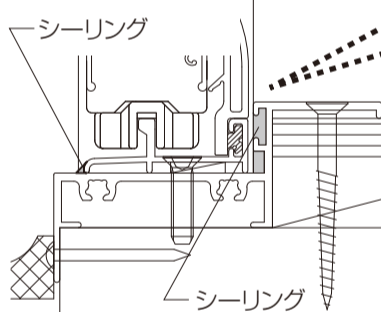
脱衣室側



### <浴室側、脱衣室側の枠回り>

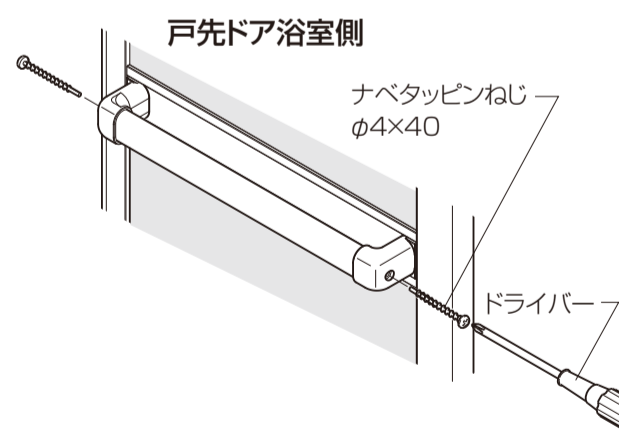
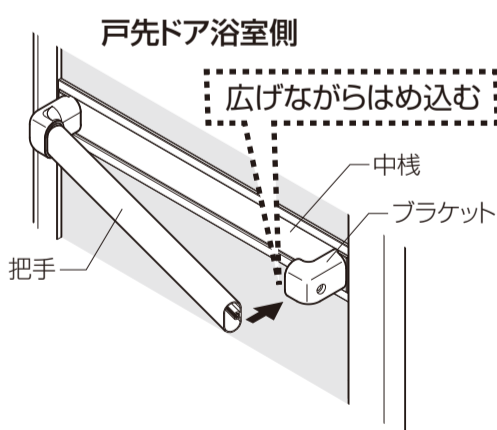


### アタッチメント(下)が出っ張る場合

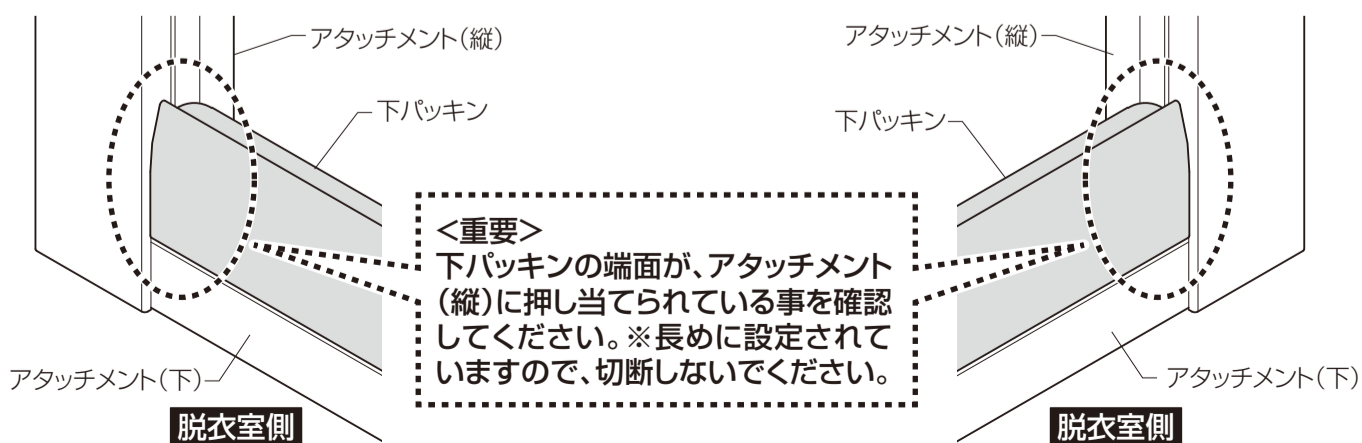


## ■把手の取付け

- ①戸先ドア浴室側の縦框中棧部にブラケットを根元にすき間がなくなるまで差込みます。
- ②把手(アルミ型材)を片側に斜めにしてはめ込み、もう片側はブラケットを広げながらはめ込みます。
- ③ブラケットと把手をねじ止めます。



## ■下パッキンの納まり



#### <重要>

下パッキンの端面が、アタッチメント(縦)に押し当てられている事を確認してください。※長めに設定されていますので、切断しないでください。

### ▲注意

●下パッキンは長めの設定で両端部を縦アタッチメントに押し当てて止水しています。下パッキンは切断しないでください。漏水の原因となります。

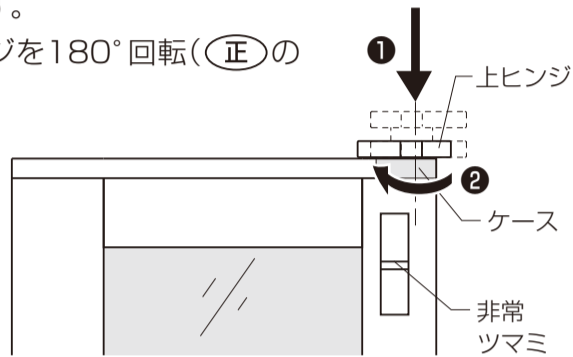
## ■ドアの吊込み方

- ①下ヒンジの吊元側を右図の向きにして、レール端部の切欠きにはめ込みます。
- ②下ヒンジの戸先側を右図の向きにして、レールにはめ込みます。
- ③上ヒンジの向きは左右とも長い方が、両方内向きになるよう回転してください。(右図参照)
- ④上ヒンジの吊元側の非常ツマミを下げレール端部の切欠きにはめ込みます。
- ⑤ドアを10°以下に閉じた状態で上ヒンジの戸先側をレールにはめ込みます。

### 【非常ツマミで上ヒンジが操作できない場合の対処方法】

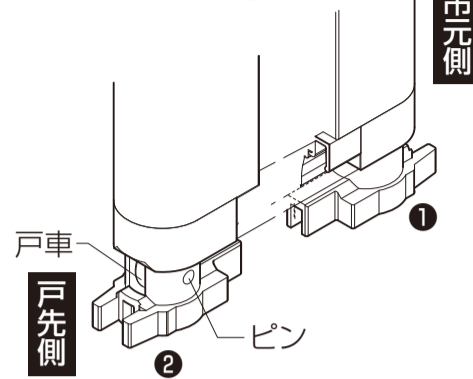
- ①上ヒンジの向きを(誤)の状態にし、ケースに当たるまで押し込みます。
- ②押し込んだ状態で上ヒンジを180°回転(正)の状態)させます。

※①、②の操作で、非常ツマミで上ヒンジの操作ができるようになります。

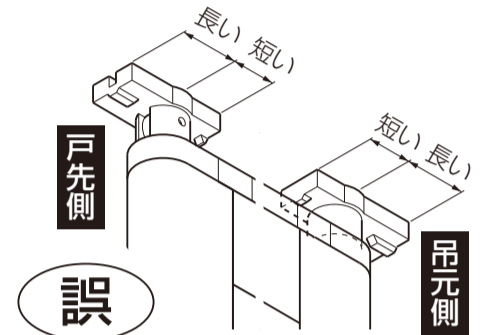
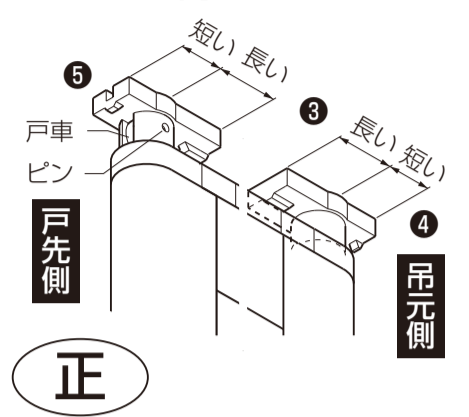


### 【上下ヒンジの吊込み時の向き】

#### ■下ヒンジの向き



#### ■上ヒンジの向き



#### お願い

- ドアを枠に吊込む際は、必ず上ヒンジの長い方が両方内向きになっていることを確認してから吊込んでください。
- ※非常ツマミで上ヒンジが操作できない状態で無理にドアを吊込むと外せなくなります。

## ■ドアの吊元交換

- 商品出荷時の吊元は、浴室側から見て右吊元でセットされています。左吊元で使用する場合は、下記作業が必要です。

### 1 ドアの外し

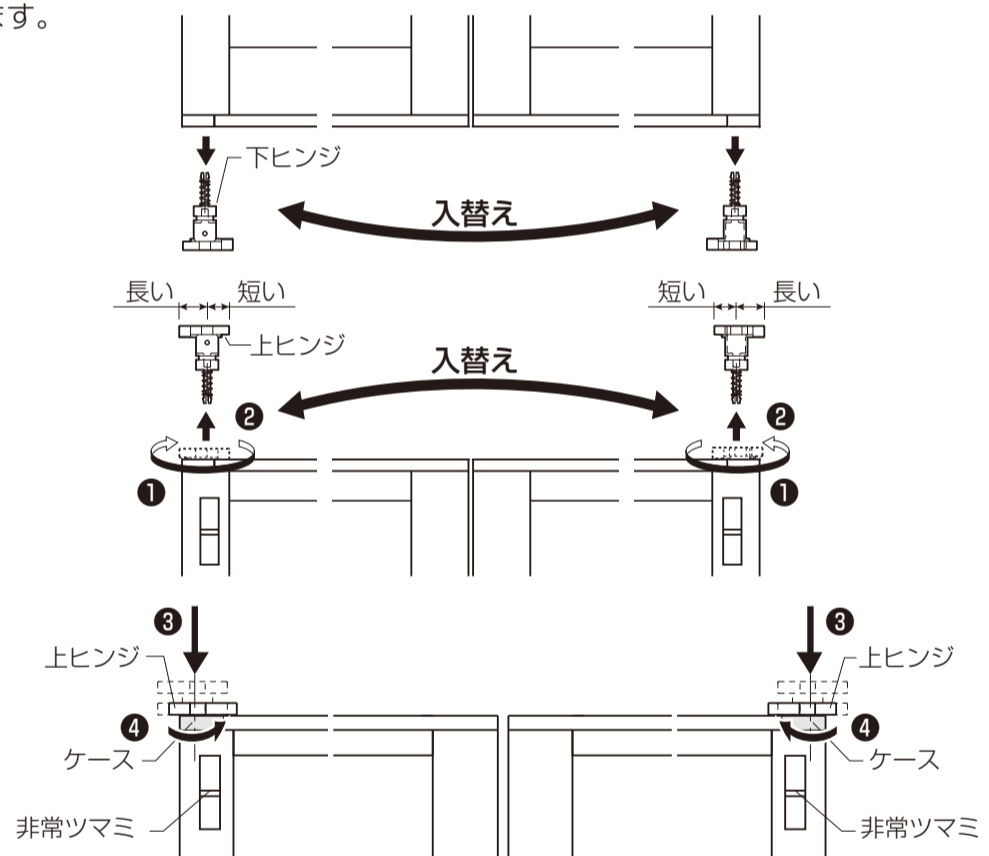
※ドアの取外し方に従い取外してください。

### 2 下ヒンジの吊元交換

- 下ヒンジの吊元側と戸先側を引抜き、逆に入替えます。
- ※戸先側には戸車が内蔵されています。

### 3 上ヒンジの吊元交換

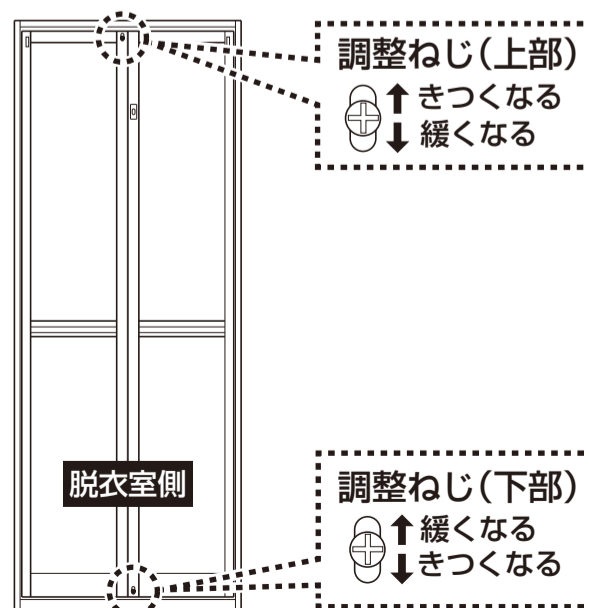
- ①上ヒンジの向きを、長い方が外向きになるように回転します。
- ※非常ツマミで上ヒンジを操作できない事を確認してください。
- ②上ヒンジの吊元側と戸先側を引抜き、逆に入替えます。
- ※戸先側には戸車が内蔵されています。
- ③上ヒンジの向きを長い方が外向きの状態にし、ケースに当たるまで押し込みます。
- ④押し込んだ状態で上ヒンジを180°回転(長い方が内向きの状態)させます。



## ■ラッチの調整

### ■ラッチの調整

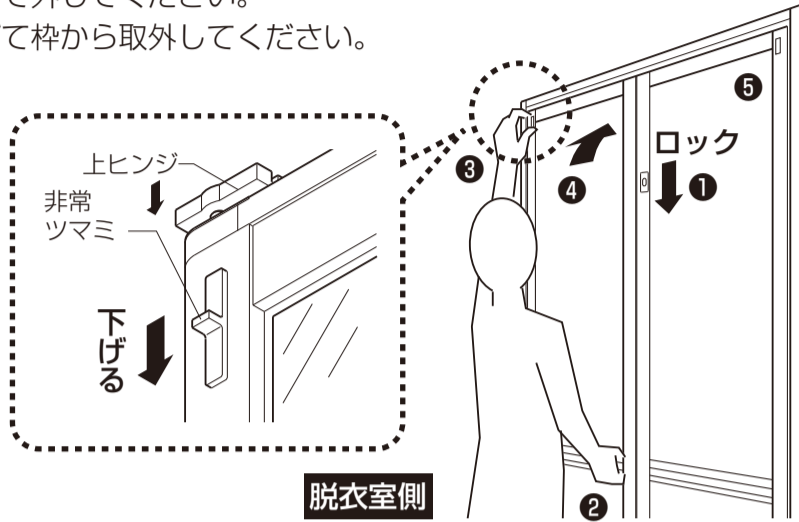
- ドアの開閉を行い、閉まり具合を確認します。
- ※ドアの開閉がきつい、または緩すぎるときは右図のラッチ調整ねじ(上部・下部)を調整してください。



■ドアの取外し方（施工の妨げになる場合は、下記の要領で取外してください。）

■ドアの取外し方

- ①ロックを解錠します。
- ②把手を握ります。（ドアが外れるまで離さないでください。）
- ③左上の非常ツマミを下げます。
- ④ドアを押して上枠レールから上ヒンジを外します。
- ⑤右側も同じ順序で外してください。
- ⑥ドアを持ち上げて枠から取外してください。



お願い

- 下ヒンジにはドアをせり上げる機構を採用しているため、完全な開状態ではドアを外せません。ドアを約10°以下に閉じた状態で外してください。

