



スクエアシーリングライト

このたびは、当社製品をお買いあげいただきましてまことにありがとうございます。
製品を安全に正しく施工していただき、施主様等の危害や損害を未然に防止するためにも、各種表示記号の内容を良く理解したうえで、本書の内容および指示にしたがってください。

■本書の見かた

この取付説明書では、以下のような記号、記載、アイコンを使用しています。

■安全に関する記号と説明

- 警告** ・取付けを誤った場合、使用者などが死亡または重傷を負う危険が想定されます。
- 注意** ・取付けを誤った場合、使用者などが中程度の損傷・軽傷を負う危険または物的損害の発生が想定されます。

■情報に関する記号と説明

施工上のお願い

- 取付手順で、特に注意して作業をしていただきたいことを示しています。
- 守っていただかないと組付けができない内容、または製品全体に後々不具合が発生するおそれのある内容を示しています。

■ネジ等の締結部品の記号

ネジやナット等の締結部品を記号で示しています。(例：1-1、1-2、2-3等)
締結部品の種類は「**梱包明細表**」を参照してください。

※製品破損、倒壊による人への危害・物的損害が想定されますので、下記事項をお守りください。

□ 施工の前に

▲ 注意

- 製品の施工には、危険を伴う場合がありますので、必ず専門の工事業者による施工をお願いします。
- スクエアシーリングライトは天面板材取付け専用です。床面および壁面への埋込み、浴場などの湿気が多い場所、腐食性ガスの発生する場所、振動や衝撃の多い場所には設置しないでください。器具の破損、ショートなどによる思わぬ事故や感電によるケガのおそれがあります。

施工上のお願い

- 正しく施工、組付けをするために、施工前に必ず取付説明書をお読みください。
- 製品の施工については、必ず取付説明書にしたがってください。
- 前もって設置場所の確認を行なってください。
- 梱包明細票で必要な部材、部品がそろっているか確認してください。

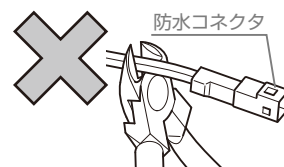
□ 施工上のご注意

▲ 注意

- アルミ製品が異種金属と接触する場合は、絶縁処理をしてください。
- 腐食のおそれのある接着剤や化学製品を使用する場合は、製品と接触しないようにするか、接触する部分を完全に養生してください。
- 製品の改造は絶対にしないでください。
- 施工終了後は、組付けにゆりみがないか確認してください。強度低下またはケガの原因になります。

施工上のお願い

- 取付説明書の順序通りに組付けてください。製品の強度など、性能が低下する場合があります。
- 灯具の防水コネクタを切除しないでください。故障や不点灯の原因となります。



□ 施工チェックシート ※施工前に下記を必ずご確認ください。この項目を守らないと不具合発生につながります。

	施工前確認項目	施工後チェック (○/×)	不具合現象
①	灯具付属の防水コネクタは切断しないでください。切断された場合は、保証対象外となります。		防水処理が不十分な場合、配線が腐食し不点灯につながります。
②	AC100Vに接続しないでください。本灯具はDC12V仕様です。		過電圧により電子部品が故障し点灯しません。

※製品破損、倒壊による人への危害・物的損害が想定されますので、下記事項をお守りください。

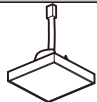
電気配線工事について

▲ 注意

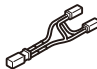
- DC12V以外では使用しないでください。過電圧を加えると火災・感電のおそれがあります。
- 別売りの当社製トランス電源ユニット・電源ケーブルと組合わせて使用してください。
- コネクタを切断するなどの加工は行わないでください。故障・感電のおそれがあります。
- 施工作業中は通電させないでください。故障・感電の原因になります。

梱包明細表

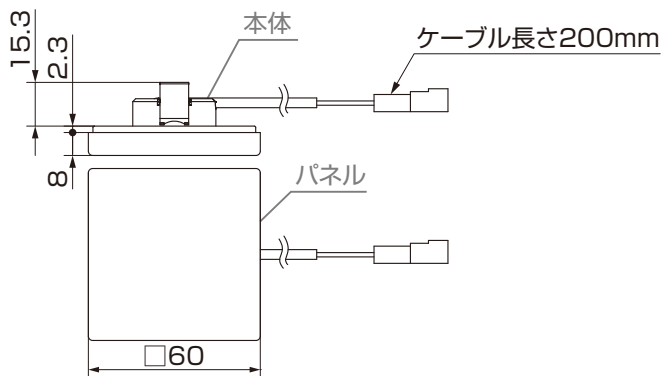
【1】スクエアシーリングライト

名称	略 図	員 数
スクエアシーリングライト		1
取付説明書 <EXM-094>	—	1

【2】分岐ケーブル

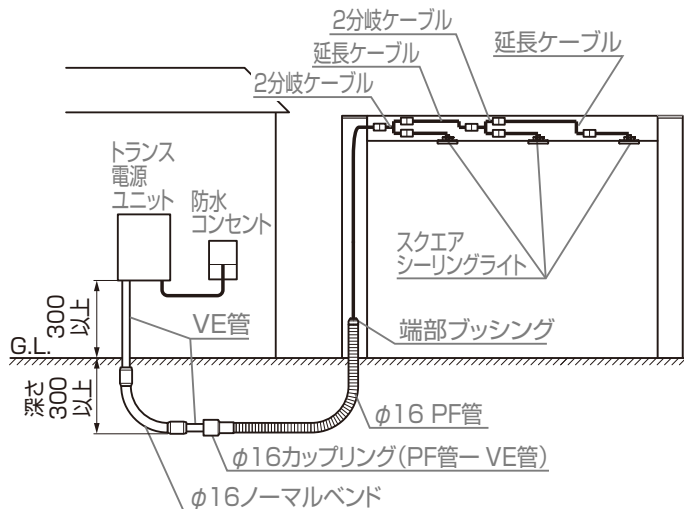
名称	略 図	員 数
CN+CN 2分岐 100mm		1

基本寸法と各部の名称



1 配線参考図

※現場に合わせて配管を敷設してください。



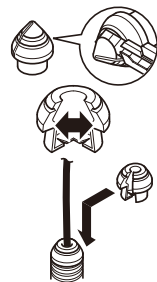
施工上のお願い

- 埋設管は必要な長さで切り落とし、端部ブッシングを取付けてください。
- トランス電源ユニットの取付けについては、トランス電源ユニットに同梱されている取付説明書を参照してください。

補足

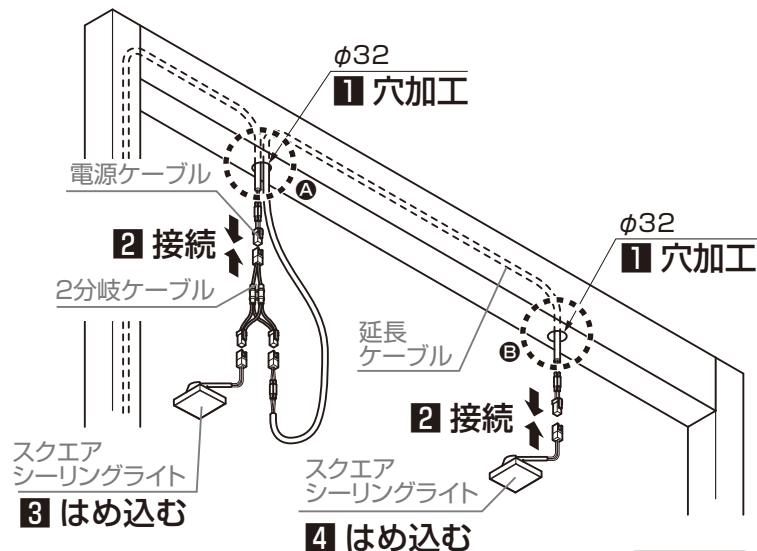
端部ブッシングの取付け

- ①ケーブル径に合わせブッシングの先端を切断します。
 - ②ブッシングの縦溝を切り込み、半割れにします。
 - ③ブッシングをケーブルにはさみ、管に差し込みます。
- ※ブッシングとケーブルのすき間はビニルテープで防水処理をしてください。



2 スクエアシーリングライトの取付

※図は渡り配線(スクエアシーリングライトを2つ取付けた場合)の接続となります。



- 1: 天面板材にφ32の穴加工
- 2: 天面板材の1つ目の加工孔Aから、電源ケーブルと、2つ目の加工孔Bから配線した延長ケーブルを引き出し、2分岐ケーブルと接続
- 3: 1つ目の本体を2分岐ケーブルと結線し、接続したケーブルを加工孔へ戻しながら、天面板材へはめ込む
- 4: 2つ目の本体を延長ケーブルと結線し、天面板材へはめ込む

取説コード

EXM-094

JZZ638302
202212A_1049