

LIXIL

ガーデンライト
LGQ-22型

取付説明書

保管用

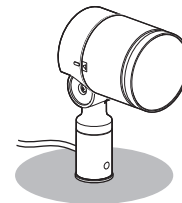
LH8VLF49NK-T3A

お客様へ

このたびはお買い上げいただき、まことにありがとうございます。
説明書をよくお読みのうえ、正しく安全にお使いください。
ご使用前に「安全上のご注意」（1～2ページ）を必ずお読みください。
この説明書は大切に保管してください。

工事店様へ

■施工の前によくお読みのうえ、正しく施工してください。
この説明書は必ずお客様にお渡しください。
■施工説明に記載されていない方法や、指定の部品を使用しない方法で施工されたことにより事故や損害が生じたときには、当社では責任を負えません。また、その施工が原因で故障が生じた場合は、製品保証の対象外となります。



安全上のご注意

必ずお守りください

人への危害、財産の損害を防止するため、必ずお守りいただくことを説明しています。

■誤った使い方をしたときに生じる危害や損害の程度を区分して、説明しています。

■お守りいただく内容を、次の図記号で説明しています。（下記は図記号の一例です。）



警告

「死亡や重傷を負うおそれがある内容」です。



注意

「傷害を負うことや、財産の損害が発生するおそれがある内容」です。



してはいけない内容です。



実行しなければならない内容です。

警告

■取付場所

●次のような場所には取り付けない

火災、感電によるけがのおそれがあります。

・くぼ地等の水のたまる場所
・土壌のやわらかな場所
・傾斜した場所



・スティックが最後まで差し込めない場所
・コンクリートで固める場所
・埋め込む場所



・浴室などの湿気が多い場所
・草・木等が成長して器具がおおわれたり、落ち葉がたまるような場所



◎この器具は据え置き取付専用防雨型です。（防湿型ではありません。）

●車両の通行する場所には使用しない
器具破損による火災、感電、不点灯のおそれがあります。

■電源コード・プラグ



ぬれ手禁止

●ぬれた手で電源プラグの抜き差しをしない

感電のおそれがあります。

●電源コードを切断しない

火災、感電のおそれがあります。

◎消灯時の器具内外の一時的な気圧差により、電源コード切断面から器具内に水が浸入するおそれがあります。

●電源線や電源プラグを破損するようなことはしない

（傷つけたり、加工したり、熱器具に近づけたり、無理に曲げたり、ねじったり、引っ張ったり、重いものを乗せたり、束ねたり、ステーブルなどで固定したりしない）

傷んだまま使用すると、感電、ショート、火災のおそれがあります。

◎電源コードや電源プラグの修理は、お買い上げの販売店にご相談ください。

●コンセントの定格を超える使いかたをしない

たこ足配線などで定格を超えると、発熱による火災のおそれがあります。

警告

■電源コード・プラグ



必ず守る

- 電源プラグのほこり等は定期的にとる
プラグにほこり等がたまると、湿気などで絶縁不良となり、火災のおそれがあります。
◎電源プラグを抜き、乾いた布で拭いてください。
- 電源プラグは根元まで確実に差し込む
差し込みが不完全ですと、感電や発熱による火災のおそれがあります。
- ◎傷んだ電源プラグ、ゆるんだコンセントは使用しないでください。
- 電源プラグを抜くときは、必ずプラグ部分を持って抜く
電源コードを引っ張るとコードが破損し、火災、感電のおそれがあります。
- 雷発生時電源プラグをさわらない
雷が発生しているときに、電源プラグに触ると感電のおそれがあります。



禁止

■その他



必ず守る

- 調光器と組み合わせて使用しない
調光機能付きスイッチなどと組み合わせて使用すると、火災のおそれがあります。
- アルカリ系洗剤は使用しない
守らないと、強度低下により破損し、落下するおそれがあります。
- 器具の取り付けは、説明書に従い確実に
取り付けに不備があると火災、感電によるけがのおそれがあります。
- 交流100ボルトで使用する
過電圧を加えると、火災、感電のおそれがあります。
- ランプは適合のものを使用する
間違った種類、ワット数のランプを使用すると、火災のおそれがあります。
- 屋外での使用の場合、防水コンセント（JIS防雨型）で使用する
防水コンセント以外の使用は、火災、感電のおそれがあります。
- カバーは確実に取り付ける
締め付けが不完全な場合、浸水による火災、感電のおそれがあります。
- 照射方向を調整したあとは、必ず固定ネジを増し締めする
締め付けが不完全な場合、浸水による火災、感電のおそれがあります。

■その他



電源プラグを抜く

- 異常を感じた場合や、ランプを交換しても点灯しない場合は、速やかに電源プラグを抜く
異常状態が収まったことを確認し、販売店、電器店にご相談ください。



分解禁止

- 器具を改造したり、部品交換をしない
火災、感電によるけがのおそれがあります。

注意



必ず守る

- 照明器具には寿命があります。設置して10年経つと、外観に異常がなくても内部の劣化は進行しています。点検・交換してください。
点検せずに長期間使い続けるとまれに火災、感電、落下などに至る場合があります。
◎1年に1回は「安全チェックシート」（裏表紙）に基づき自主点検してください。
- ランプ交換、お手入れの際は、電源プラグを抜く
通電状態で行うと感電の原因となることがあります。
- 積雪地域での使用の場合は、積雪期間、雪に埋もれないように除雪する
器具破損等による感電の原因となることがあります。
- 蹴りやつまずきが起こりにくい場所へ設置する
設置に不備があると、器具破損、けがの原因となることがあります。



禁止



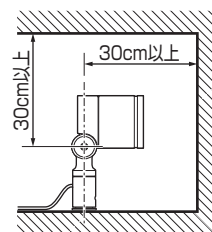
接触禁止

- 点灯中や消灯直後はランプやその周辺にさわらない
やけどの原因となることがあります。
- ◎お手入れやランプ交換は電源を切り、ランプやその周辺が冷めてから行ってください。
- 温度の高くなるものの近くで使用しない
火災の原因となることがあります。
◎ガス機器や排気筒の近くで使用しないでください。
- 電源コードをコンクリートや土で埋めない
コードが損傷し、火災、感電の原因となることがあります。
- 器具に直射日光が当たる状態で点灯させない
温度上昇による器具の短寿命や一時的な明るさ低下・不点灯の原因となることがあります。
- LEDを直視しない
目の痛みの原因となることがあります。
- 可動範囲を越えて灯具を無理に動かさない
感電、器具破損、落下によるけがの原因となることがあります。
- 可動部のスキマに指を入れない
けがの原因となることがあります。
- 器具に振動や衝撃を与えない
器具破損による火災、感電・不点灯の原因となることがあります。

施工前のご確認事項

器具の取り付けについて

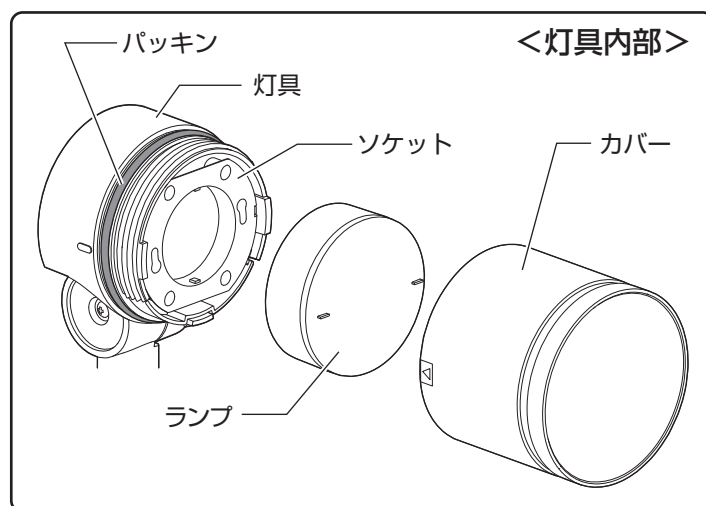
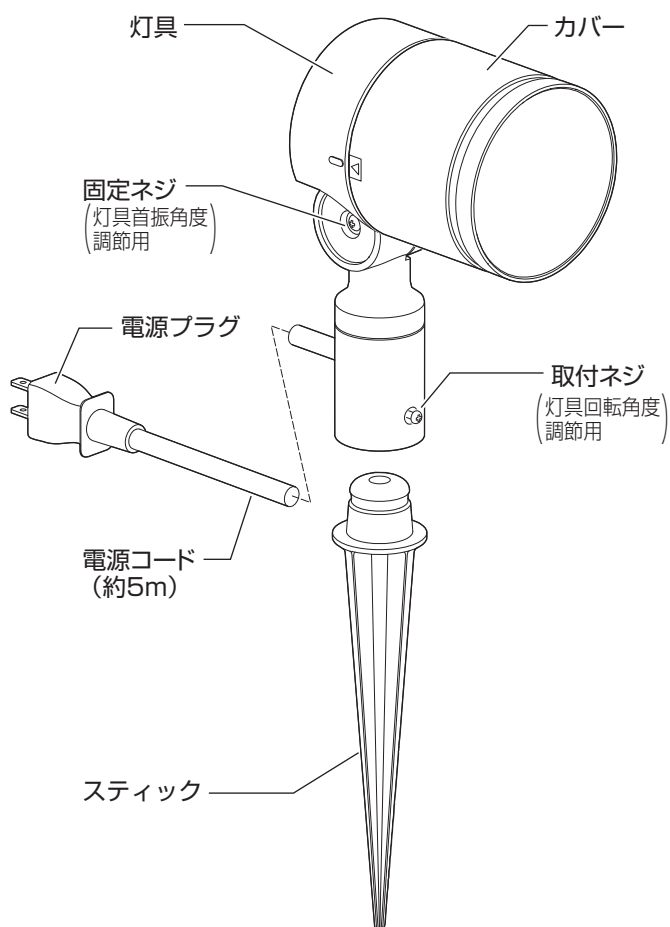
- 器具の取り付け及び照射方向の調整に右図スペースが必要です。
- カバーと灯具は必ず同一梱包の組み合わせで使用してください。
☞ 4ページ「各部のなまえと取り付けかた」手順 **2** 参照。
- 灯具の可動範囲・可動方法については
☞ 5ページ「各部のなまえと取り付けかた」手順 **5** 参照。



各部のなまえと取り付けかた

安全のため、電源プラグがコンセントに差し込まれていないことを確認してから行ってください

- ランプの取り付け (☞ 4ページ手順 **1**) までカバーを灯具から取り外さないでください。



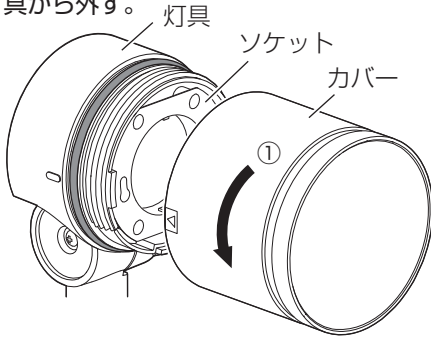
(次ページにつづく)

各部のなまえと取り付けかた(つづき)

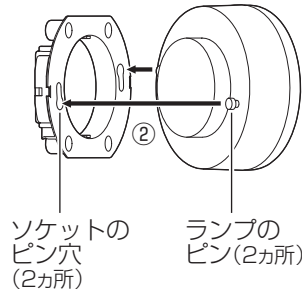
安全のため、電源プラグがコンセントに差し込まれていないことを確認してから行ってください

1 ランプを取り付ける

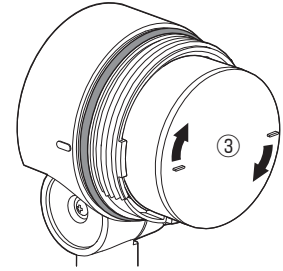
- ①カバーを矢印方向に回し、
灯具から外す。



- ②ソケットのピン穴に
ランプのピンを入れる。

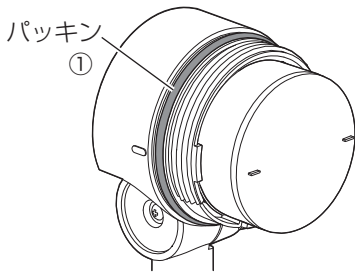


- ③カチッと音がするまでランプを
矢印方向に回し、確実に取り付ける。
(回転角度約15°)

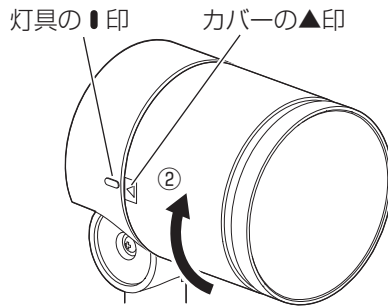


2 カバーを取り付ける

- ①パッキンが灯具のネジ部の根元まで
はまっていることを確認する。



- ②カバーを灯具にねじ込み、
灯具の▼印にカバーの▲印がくるまで
カバーを矢印方向に回す。



警告



カバーは確実に取り付ける
締め付けが不完全な場合、
浸水による火災、感電の
おそれがあります。

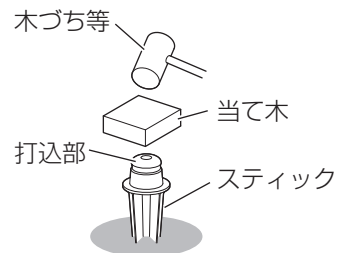
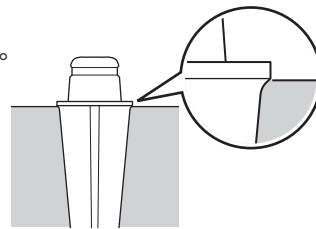
※灯具の▼印とカバーの▲印(ねじ込み位置の目印)は
同一品番でも器具により異なります。
必ず同一梱包の灯具とカバーの組み合わせで
使用してください。

3 地面(土)にスティックを差し込む

- ・水はけの良い水平な場所に設置してください。
- ・スティックは地面に垂直に、右図の部分まで差し込んでください。
土が固くて差し込みにくい場合は、打込部に当て木を当て、
木づち等でたたいて差し込んでください。

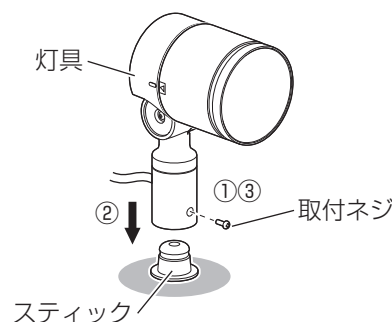
確認

差し込み後、スティックが十分に
固定されていることを確認する。



4 スティックに灯具を取り付ける

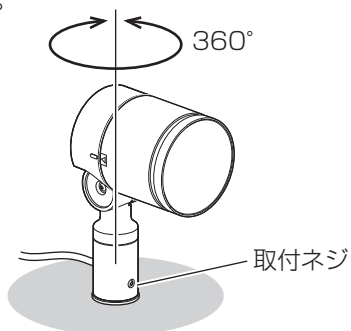
- ①灯具から取付ネジを取り外す。
②照射方向に合わせ、
スティックに灯具を差し込む。
③取付ネジを締め付け
灯具を固定する。



5 照射角度を調整する

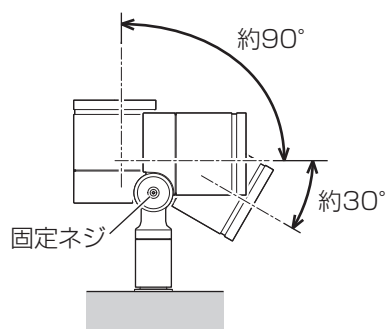
●回転角度

- ・ 取付ネジを緩め、回転角度を調節してください。
(緩めすぎると取付ネジが外れますのでご注意ください。)
- 調節後、取付ネジを締め付けてください。



●首振角度

- ・ 固定ネジを緩め、首振角度を調節してください。
(緩めすぎると固定ネジが外れますのでご注意ください。)



警告



首振角度を調整したあとは、必ず固定ネジを増し締めする締め付けが不完全な場合、浸水による火災、感電のおそれがあります。

6 電源プラグをコンセントに差し込む

- ・ 長時間使用しない場合は、安全、節電のため電源プラグをコンセントから抜いてください。

ご使用上に関するお知らせ

故障や異常ではありません

【 器具自体の留意点 】

- 一般屋外仕様ですので、海岸隣接地帯では、塩害により短期間で錆が発生するおそれがあります。
- ランプはバラツキがあるため、同一品番でも商品ごとに発光色、明るさが異なる場合があります。
- ランプを交換しても点灯しない場合は、電源を切り、販売店、工事店にご相談ください。

【 周囲の影響 】

- 器具の近くでは、ラジオやテレビなどの音響、映像機器に雑音が入ることがあります。
- 器具のきわめて近くでは、リモコン機器（エアコンなど）のリモコンが動作しにくくなる場合があります。

【 調光器対応タイプのランプ使用時の留意点 】

- 器具の構成上調光操作はできません。入切（ON/OFF）のみでご利用ください。

ランプを交換する

電源プラグを抜いて、ランプやその周辺が冷めてから行ってください

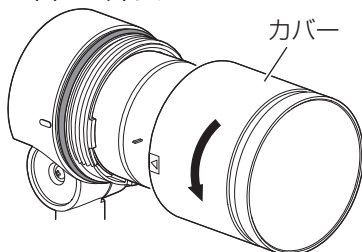
- ランプの明るさが低下するとランプの寿命です。ランプを交換してください。
- 交換ランプは取り外したランプの背面表示をご確認ください。
- パナソニック製ランプとの交換を推奨します。同じ種類、ワット数のランプでおすすめ以外のものを使用された場合、短寿命・故障の原因となることがあります。また、保証の対象外となります。



ランプの交換方法

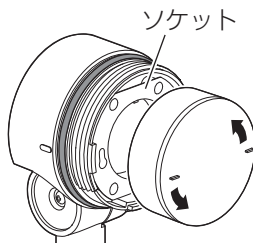
1 カバーを取り外す

- ・カバーを矢印方向に回して外す。



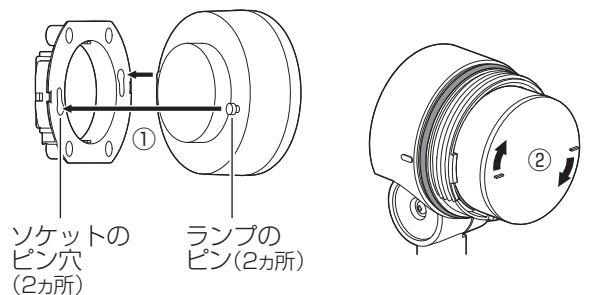
2 ランプを取り外す

- ・カチッと音がするまでランプを矢印方向に回す。(回転角度約15°)



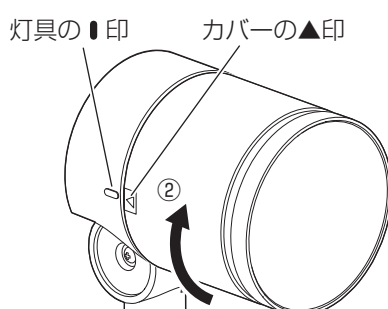
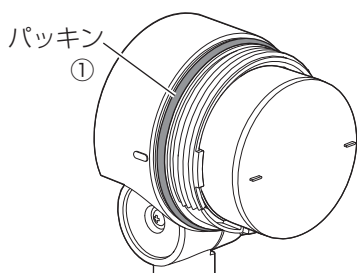
3 新しいランプを取り付ける

- ①ソケットのピン穴にランプのピンを入れる。
- ②カチッと音がするまでランプを矢印方向に回し、確実に取り付ける。(回転角度約15°)



4 カバーを取り付ける

- ①パッキンが灯具のネジ部の根元まではまっていることを確認する。
- ②カバーを灯具にねじ込み、灯具の▼印にカバーの▲印がくるまでカバーを矢印方向に回す。



警告



カバーは確実に取り付ける
締め付けが不完全な場合、
浸水による火災、感電の
おそれがあります。

お手入れについて

電源プラグを抜いて、ランプやその周辺が冷めてから行ってください

- 明るく安全に使用していただくため、定期的（6カ月に1回程度）に清掃してください。
- 汚れがひどい場合は、石けん水に浸した布をよく絞ってふき取り、乾いたやわらかい布で仕上げてください。

確認

シンナー、ベンジン、アルカリ性洗剤などでふいたり、殺虫剤をかけたりしないでください。変色、破損の原因となります。

仕様

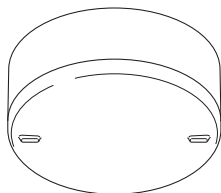
使用電圧	周波数	消費電力	入力電流	付属ランプ	口金	使用環境
AC100V	50/60Hz共用	5.0W	0.09A	LEDフラットランプ LLD2020LCE1	GX53-1	屋外用

- ランプの寿命は、40,000時間です。(照明器具の寿命とは異なります。)
- ランプの寿命は、点灯しなくなるまでの総点灯時間、または全光束が点灯初期の70%に下がるまでの総点灯時間のいずれか短い時間を推定したものです。
- 必ず適合ランプをご使用ください。

適合ランプ

LEDフラットランプφ70

品番 LLD2020LCE1



安全上のご注意

必ずお守りください


 警告	 ●取り付け・取りはずしや器具清掃のときは、必ず電源を切ってください。(感電の原因) ●調光（明るさが調節できる）機能の付いた器具や回路、非常用照明器具、誘導灯器具などでは絶対に使用しないでください。(破損、発煙の原因)	 ●直流電源では絶対に使用しないでください。(破損、発煙の原因) ●破損したランプは使用しないでください。(けが、感電の原因)
	 ●紙や布などでおおったり、燃えやすいものを近づけないでください。(火災、器具過熱の原因) ●電源を入れた状態や電源を切った後しばらくの間は、ランプが熱いので触れないでください。(やけどの原因) ●当てたりして傷をつけないでください。(破損、けがの原因) ●水滴のかかる状態や湿度の高いところで使用しないでください。(破損、絶縁不良の原因) ●点灯中のランプを直視し続けないでください。(目を傷める原因)	 ●シンナー・ベンジン・アルカリ系洗剤でふかないでください。(破損の原因) ●お手入れは、水または中性洗剤を用いて、汚れた部分を軽くふき取ってください。 ●温泉地など酸や硫黄などの腐食性雰囲気のあるところでは使用しないでください。(短寿命・落下・漏電・破損の原因) ●ランプはソケットに確実に取り付けてください。(落下の原因)

使用上のご注意

- 交流100V、周波数50/60Hz以外の電源で使用しないでください。
- ランプ周囲温度が0℃～40℃の範囲で使用してください。
- 以下の条件を満たす場合、屋外器具での使用が可能です。
 - ・下面開放を除く防雨型、または防湿型・防雨型の器具で使用する事。(水滴、結露による故障の原因)
 - ・ランプ周囲温度0℃～40℃の範囲で、点灯時に器具に直射日光があたらない場所で使用すること。(水滴、結露による故障、温度過熱による短寿命の原因)
 - ・屋内配線に接続された器具（宅内のプレーカーに接続された器具）で使用する事。(雷などの高電圧による短寿命の原因)
- ラジオやテレビなどの音響および映像機器の近くで点灯すると、雑音が入ることがあります。(雑音が入る時はランプから1m以上離してご使用ください。)
- 赤外線リモコンを採用した機器（テレビやエアコンなど）の近くで点灯すると、リモコンが誤作動することがあります。
- バーコードリーダーの近くで点灯するとバーコードが読み取れない場合があります。
- 分解や改造はしないでください。LED素子などは交換できません。
- 水洗いは絶対にしないでください。
- LED素子にバラツキがあるため、同じ品番の商品でも光色・明るさが異なることがあります。
- 外観などの仕様は、予告なく変更することがあります。
- 専用器具でご使用ください。現在ご使用されている器具の適合ランプ品番をご確認ください。

● 〈照明器具〉安全チェックシート ●

※チェック欄が足りない場合は
コピーしてお使いください。

安全点検項目		点検結果（該当には○）					処置手順
		/	/	/	/	/	
 <p>このような症状は ありませんか</p>	1. スイッチを入れても、時々点灯しないときがある。						○印があるときは 危険な状態に なっていますので 使用を中止し故障や 事故の防止の為 お取り替えを おすすめします。
	2. プラグ、コードや本体を動かすと点滅する。						
	3. プラグやコードなどが異常に熱い。						
	4. こげくさい臭いがする。						
	5. 点灯させたときに漏電ブレーカが動作することがある。						
	6. コード、ソケット、配線器具に傷みやひび割れ、変形がある。						
	1. 購入後、10年以上経過している。						○印があるときは お買い上げ店に ご相談ください。
	2. ランプを交換しても点灯するまで時間がかかる。						
	3. カバーなどに変色・変形がある。						
	4. 塗装面にふくれ、ひび割れがある。または錆が出ている。						
	5. 器具取付部に変形・ガタツキ・ゆるみなどがある。						

上記点検項目以外でも不具合があれば、販売店等の専門家にご相談ください。

取説コード

EXM-096

202302A_1009