



- この説明書は必ず取付けされる方にお渡しください。
- 本製品の取付けに際しては、ビューステージ H style 本体 の部品セットに同梱の「本体・9尺・柱移動・戸袋逃げ柱取付説明書」を併せてご使用ください。
- 取付けの注意・お願い事項は、「本体・9尺・柱移動・戸袋逃げ柱取付説明書」の冒頭に掲載してありますので必ずお読みください。

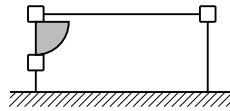
INDEX

1	側面扉	2
	1 梱包明細表.....	2
	2 構造説明図.....	3
	3 基本寸法.....	4
	4 施工の流れ.....	5
	5 部材の加工.....	5
	6 扉の組立て.....	6
	7 柱の組立て.....	7
	8 本体の施工.....	8
	9 床材の取付け.....	10
	10 扉の取付け.....	11
	11 納まり図.....	12
2	正面扉	14
	1 梱包明細表.....	14
	2 構造説明図.....	15
	3 基本寸法.....	16
	4 施工の流れ.....	17
	5 部材の加工.....	17
	6 扉の組立て.....	18
	7 柱の組立て.....	19
	8 本体の施工.....	20
	9 床材の取付け.....	21
	10 扉の取付け.....	22
	11 納まり図.....	23

1 側面扉

1 梱包明細表

※本取付け説明書は



を示します。

【1】柱セット (扉あり)

名称	略図	員数
主柱 (コーナー用)		1
主柱 (開き戸コーナー用)		1
扉戸当り柱 ※略図は内開き用を示しています。		1

【2】柱セット (扉なし)

名称	略図	員数
主柱 (コーナー用)		1
主柱 (開口コーナー用)		1
開口中間柱		1

【3】扉セット

名称	略図	員数
扉		1

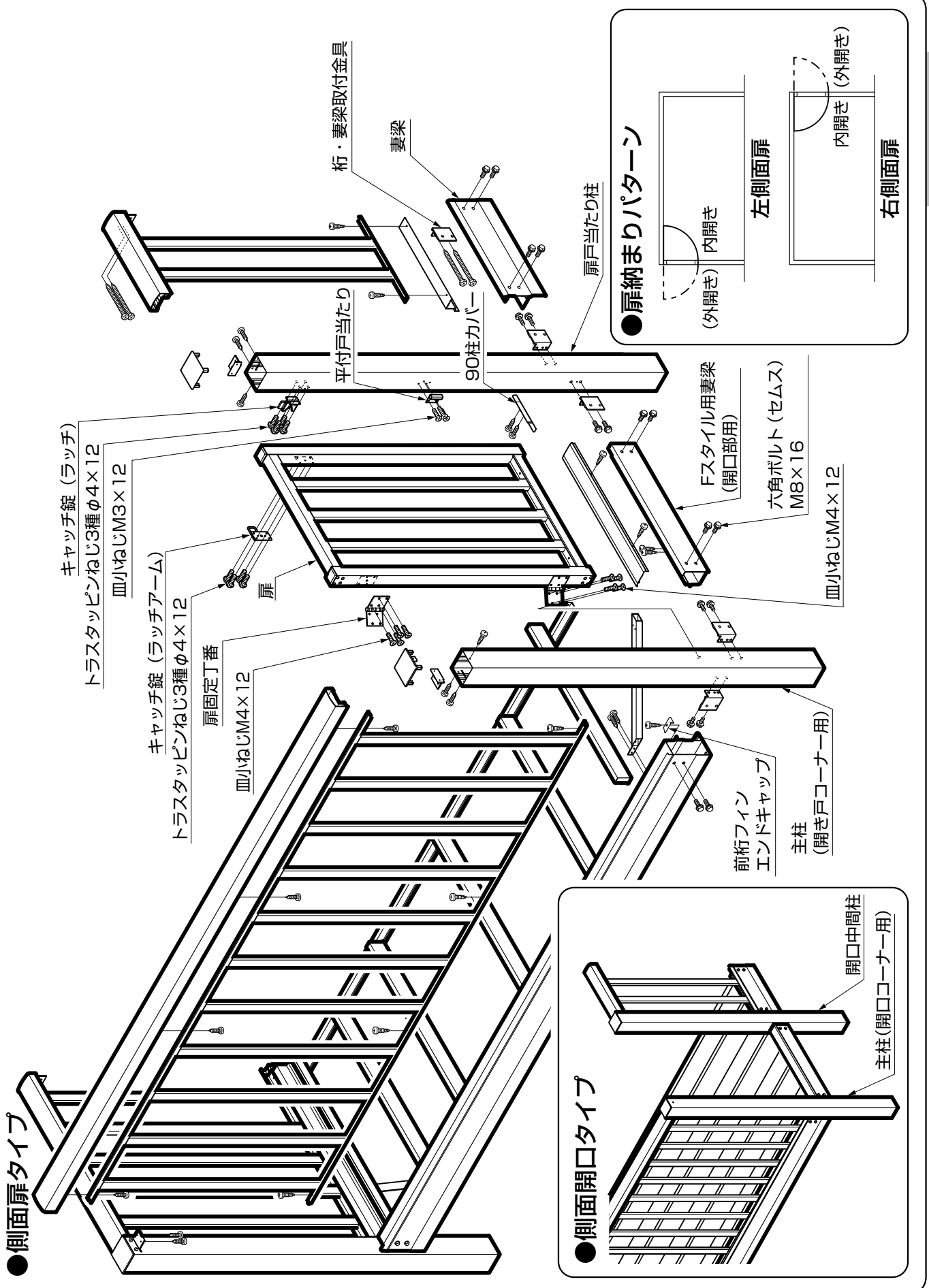
【4】妻梁セット

名称	略図	員数			
		4尺	5尺	6尺	9尺
Fスタイル用妻梁 (開口部用)		1	1	1	1
Fスタイル用妻梁アタッチ		1	1	1	1
妻梁 (屋根置き式)		1	1	1	1
妻梁カバー (屋根置き式用)		1	1	1	1

【5】組立部品セット

名称	略図	員数		
		扉あり	扉なし	中間柱
90柱キャップ		1	1	-
桁・妻梁取付け金具L		3	3	1
桁・妻梁取付け金具R		3	3	1
扉固定丁番		2	-	-
キャッチ錠		1	-	-
平付戸当たり		1	-	-
戸当たり		1	-	-
ねじ先カバー		38	38	-
90柱カバー		1	1	-
アンカー棒		3	3	1
笠木・柱固定金具L		2	2	1
笠木・柱固定金具R		2	2	1
連結根太固定金具 (柱側)		-	-	1
前桁フィンエンドキャップ		2	2	-
ナベドリル小ねじφ4×16		15	15	4
六角ボルト (セムス) M8×16		16	16	6
ナベ小ねじM4×20		1	-	-
皿小ねじM4×12		17	-	-
皿小ねじM3×12		3	-	-
トラスタッピンねじ3種φ4×12		8	-	-
平ワッシャーM4		1	-	-
ナットM4		1	-	-
注意ラベル		1	-	-
取付説明書 (Fスタイル)		1	1	-

2 構造説明図



3 基本寸法 ※出幅3尺は側面に扉は取付けられません。正面のみの設定になります。

●側面扉タイプ

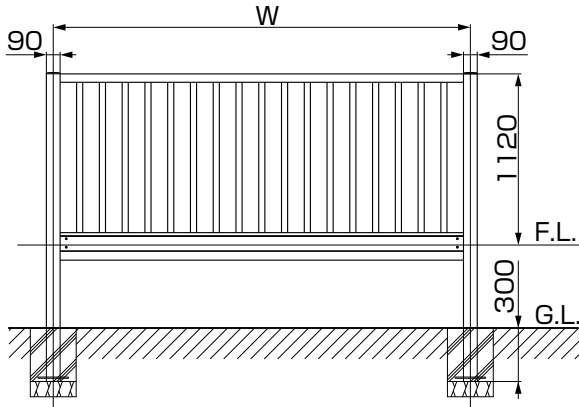


図3-1 正面図 (4~6尺)

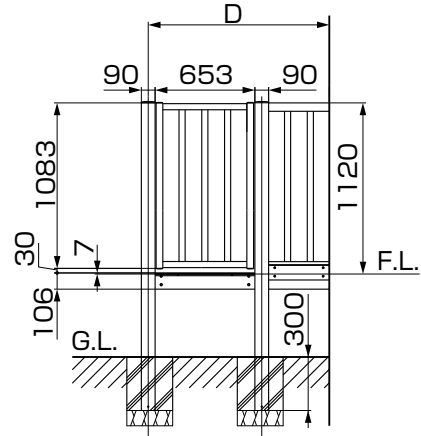


図3-2 側面図 (4~6尺)

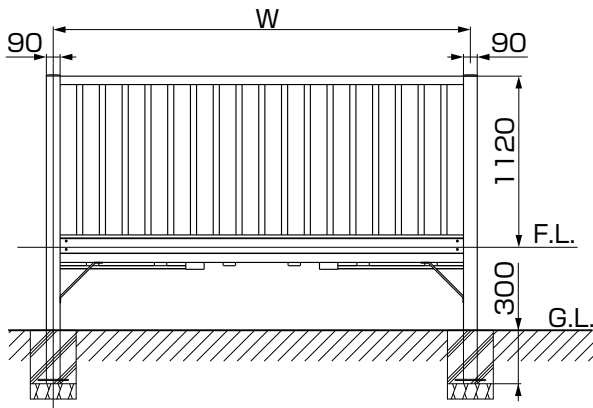


図3-3 正面図 (9尺)

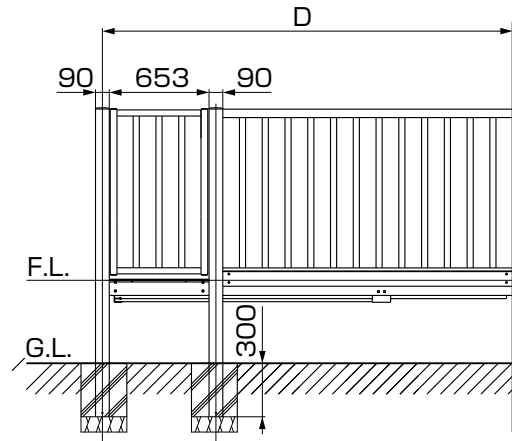


図3-4 側面図 (9尺)

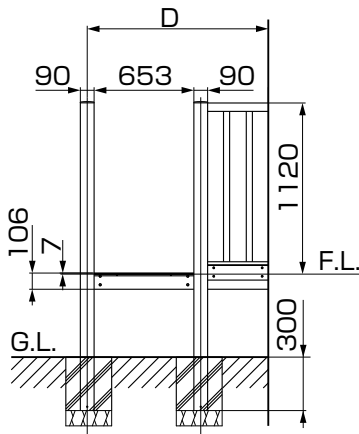


図3-5 開口タイプ側面図 (4~6尺)

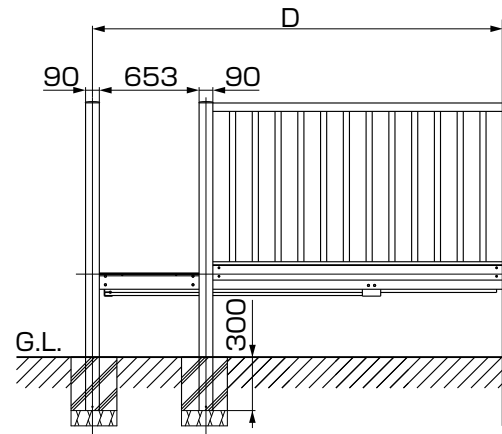


図3-6 開口タイプ側面図 (9尺)

表3-1 W寸法表

	W		
	関東間	九州・四国間	メーターモジュール
1.0間	1820	1910	2000
1.5間	2730	2865	3000
2.0間	3640	3820	4000
2.5間通	4550	-	-

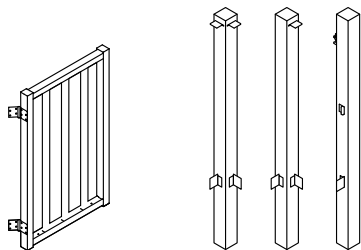
表3-2 D寸法表

	D
4尺	1185
5尺	1485
6尺	1785
9尺	2685

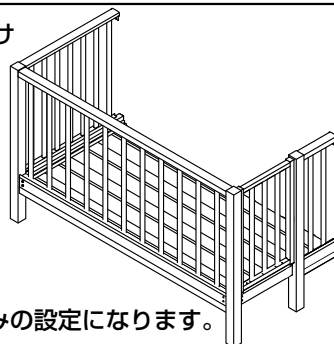
4 施工の流れ

※下記■印は、「ビューステージ H style -本体- 取付説明書」を参照してください。

扉、柱の組立て……………P.6

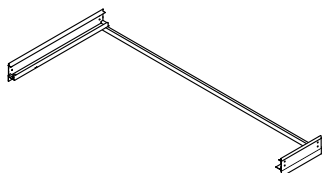


■笠木・面材の取付け
扉の取付け……………P.11

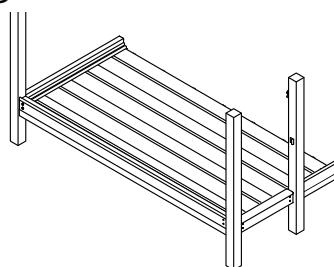


※面材は縦太格子のみの設定になります。

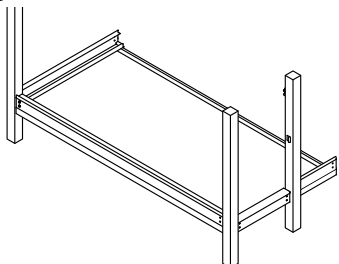
■根太掛け、妻梁、(連結根太)の取付け



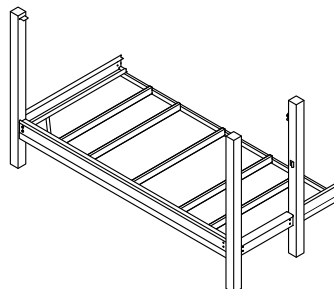
床材の取付け、Fスタイル用妻梁アタッチ……………P.10
■妻梁カバーの取付け



柱の取付け……………P.8
■主柱、前桁の取付け

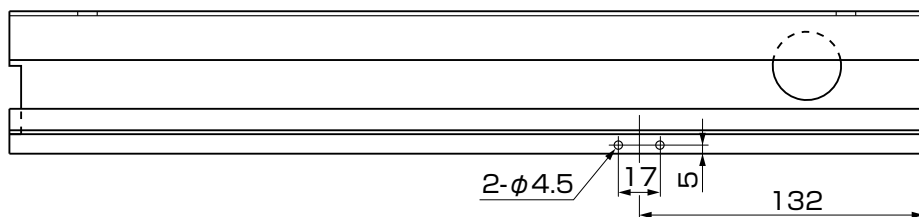
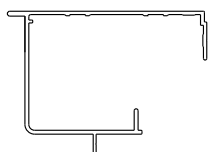


火打ちの取付け……………P.9
■根太の取付け



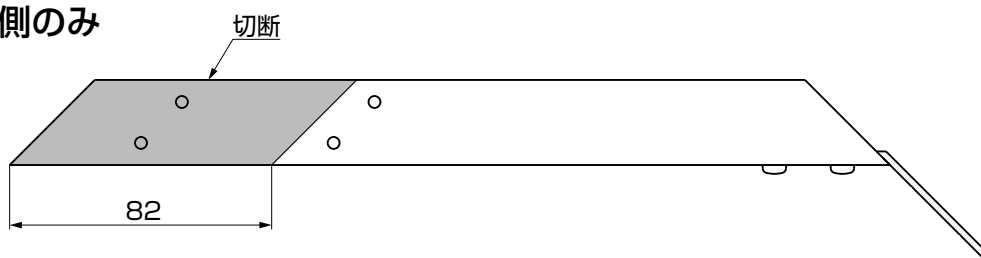
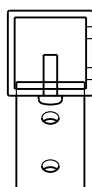
5 部材の加工 ※本加工は  の場合を示します。  の場合は対称になります。

●Fスタイル用妻梁



●火打ち

※扉又は開口側のみ

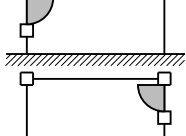


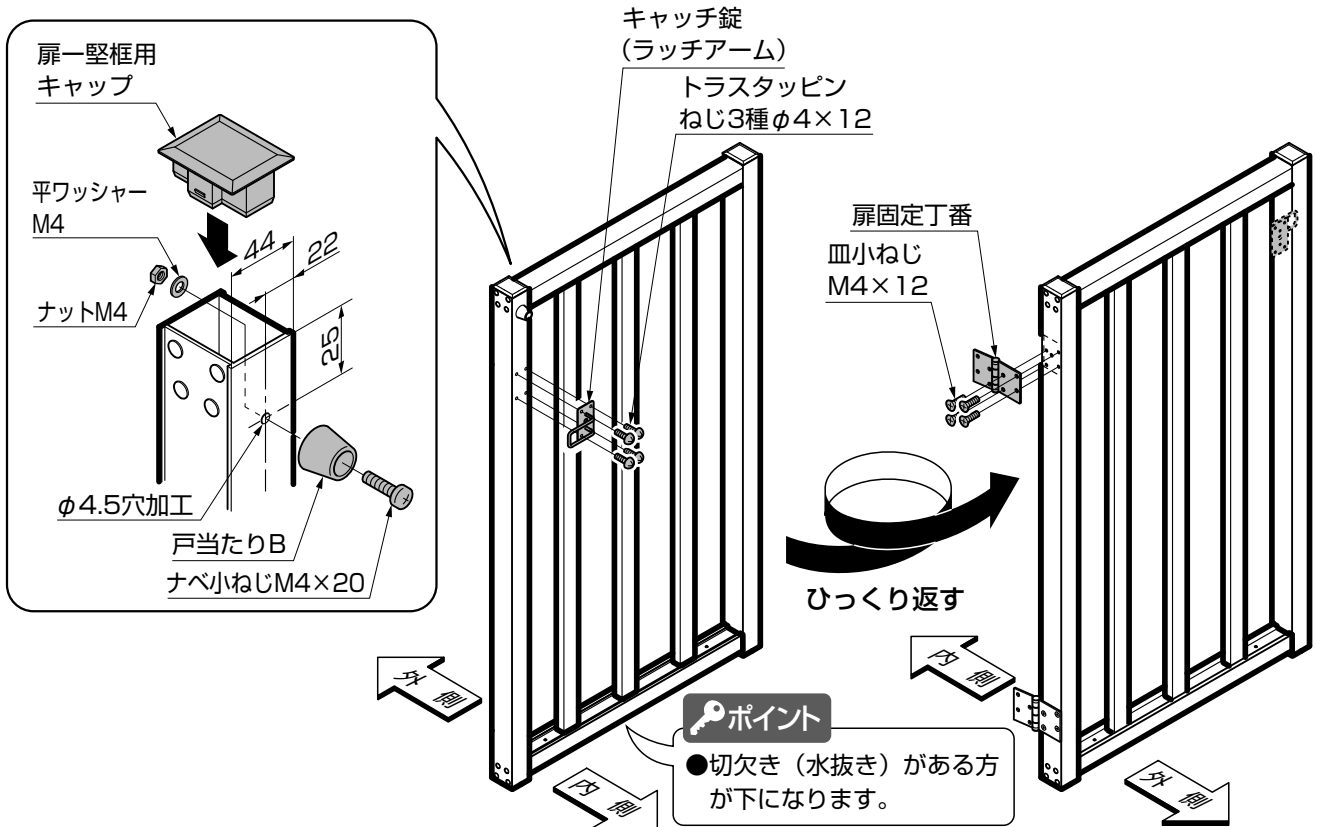
6 扉の組立て

ポイント

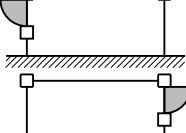
●扉には、内開きタイプと外開きタイプがあります。

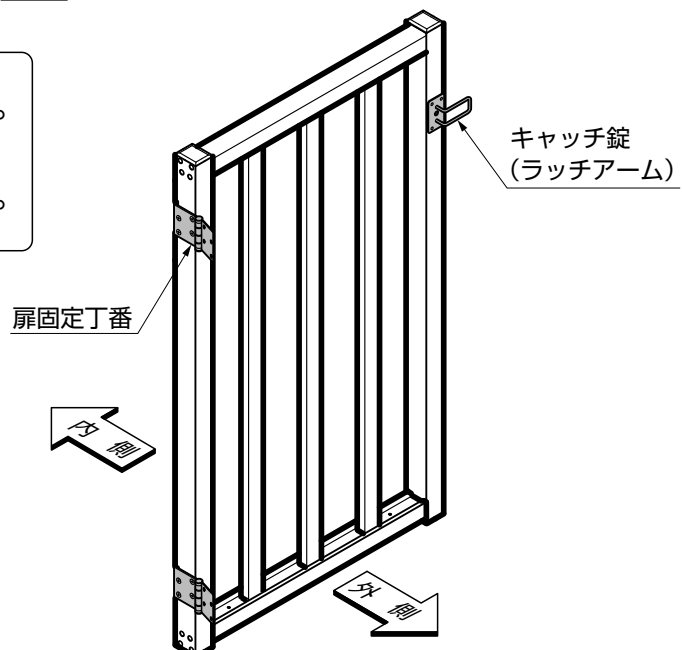
●内開きタイプの場合

※図は  の場合を示します。
は対称となります。



●外開きタイプの場合

※図は  の場合を示します。
は対称となります。



7 柱の組立て ※開口タイプの場合、扉に関わる部品(※1)は取付きません。

ポイント

- 中間柱の取付けは「ビューステージ H style -本体- 取付説明書」を参照してください。
- 金具は90° に取付けてください。

●側面扉内開きタイプ

トラスタッピンねじ
3種φ4×12 (※1)

キャッチ錠
(ラッチ) (※1)

桁・妻梁取付金具

六角ボルト
(セムス) M8×16

ナベドリル小ねじφ4×16

平付戸当たり (※1)

皿小ねじ
M3×12 (※1)

【B】 主柱 (開き戸コーナー用)

桁・妻梁取付金具

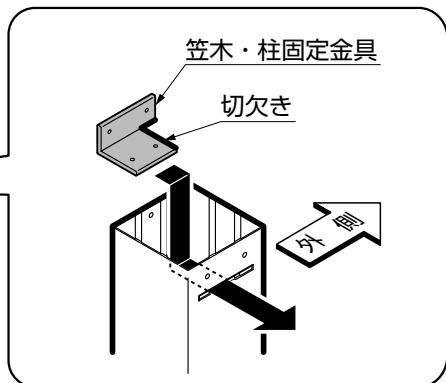
六角ボルト
(セムス) M8×16

六角ボルト
(セムス) M8×16

桁・妻梁取付金具

【A】 扉戸当たり柱

【C】 主柱 (コーナー用)



●側面扉外開きタイプ

トラスタッピンねじ3種φ4×12 (※1)

キャッチ錠(ラッチ) (※1)

平付戸当たり (※1)

皿小ねじ
M3×12 (※1)

桁・妻梁取付金具

六角ボルト
(セムス) M8×16

【E】 主柱 (開口コーナー用)

桁・妻梁取付金具

六角ボルト
(セムス) M8×16

六角ボルト
(セムス) M8×16

桁・妻梁取付金具

【D】 扉戸当たり柱

【F】 主柱 (コーナー用)

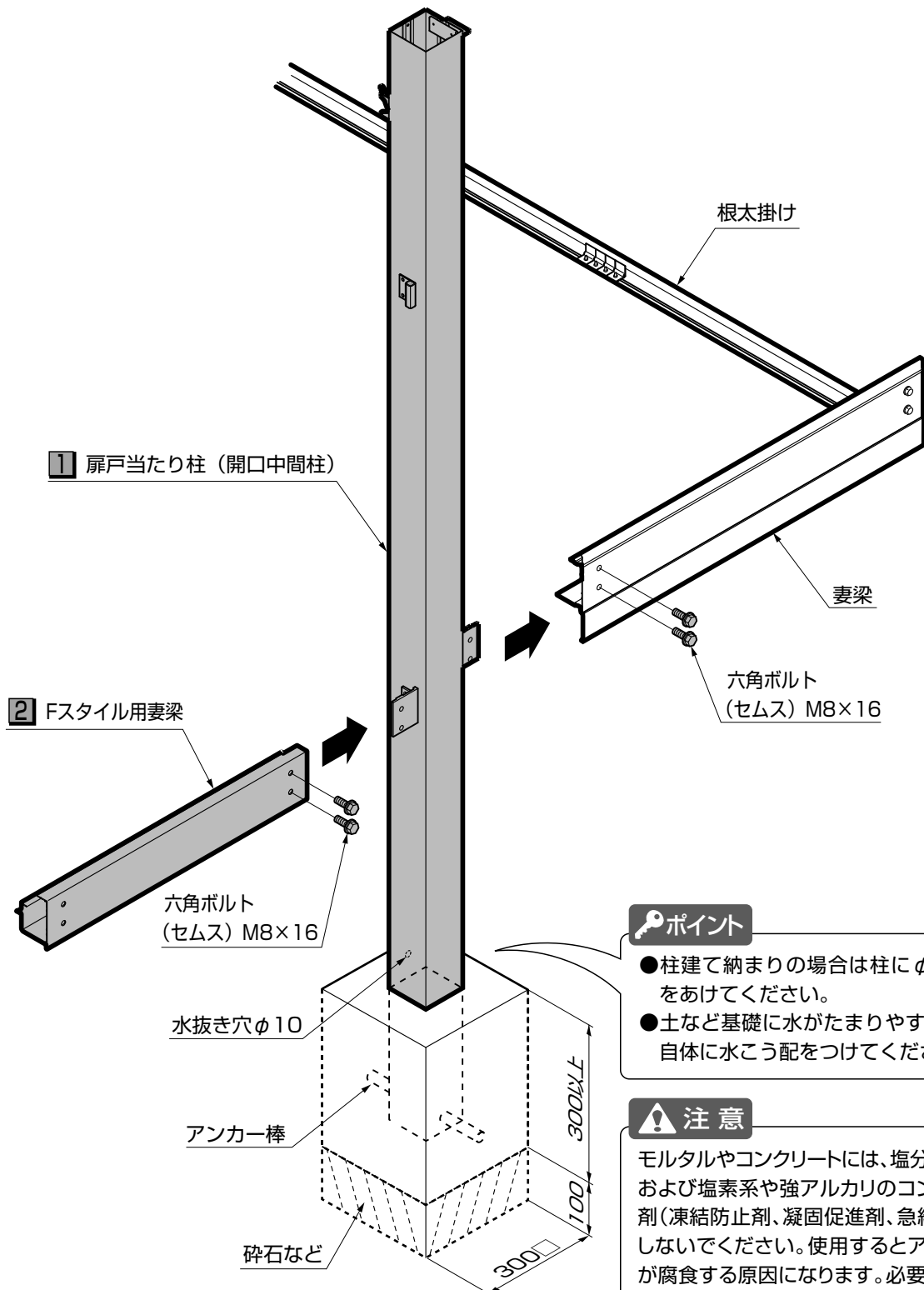
8 本体の施工

※下記■印は、「ビューステージ Hstyle -本体- 取付説明書」を参照してください。

■ 根太掛け、妻梁、連結根太の取付け

⇒ 1 扉戸当たり柱（開口中間柱）の取付け ⇒ 2 Fスタイル用妻梁の取付け

⇒ ■ 主柱（コーナー用）、前桁の取付け



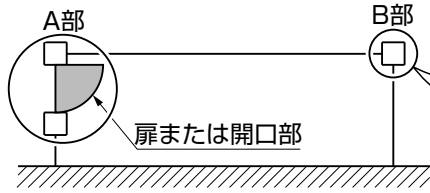
ポイント

- 柱建て納まりの場合は柱にφ10の水抜き穴をあけてください。
- 土など基礎に水がたまりやすい場合は、基礎自体に水こう配をつけてください。

注意

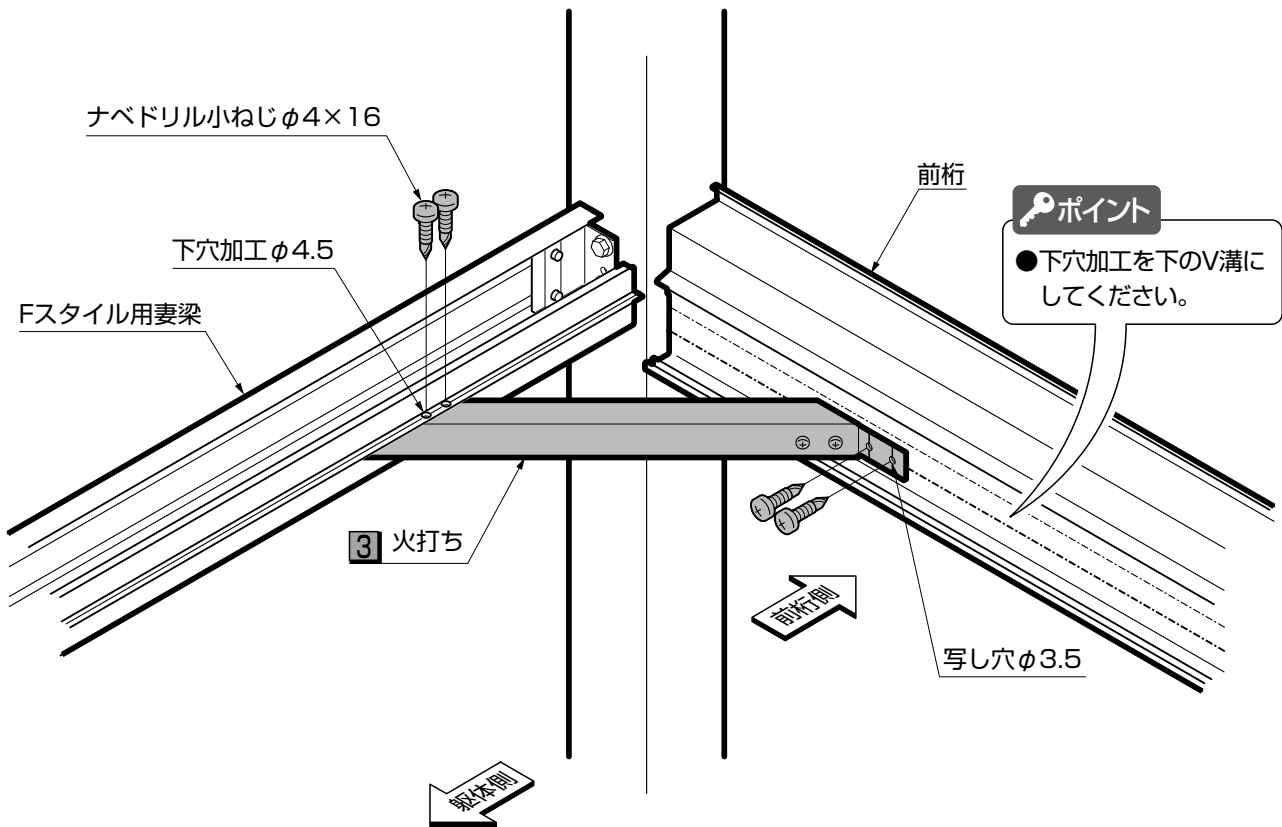
モルタルやコンクリートには、塩分を含む砂（海砂）および塩素系や強アルカリのコンクリート用混和剤（凍結防止剤、凝固促進剤、急結剤など）は使用しないでください。使用するとアルミなどの金属が腐食する原因になります。必要な場合は非塩素系や非アルカリ系の混和剤をご使用ください。

3 火打ちの取付け



ポイント

●B部分の火打ちの取付けは「ビューステージ H style -本体- 取付説明書」を参照してください。

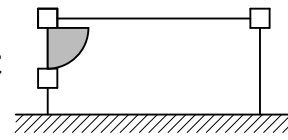


ポイント

●下穴加工を下のV溝にしてください。

A部詳細図
側面に扉または開口部がある場合

※図は



を示します。

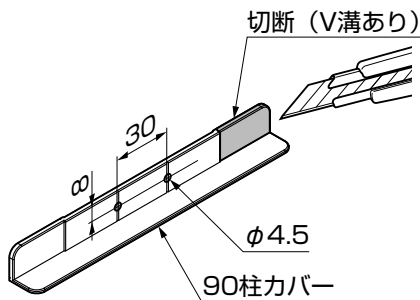
9 床材の取付け

※下記■印は、「ビューステージ Hstyle -本体- 取付説明書」を参照してください。

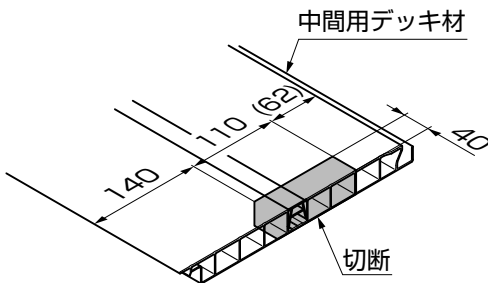
●デッキボードの場合

- ⇨ ■ 根太の取付け ⇨ ■ 配置確認 ⇨ **1** ■ デッキボードの加工 ⇨ ■ デッキボードの組立て
⇨ ■ デッキボードの取付け ⇨ ■ デッキ材カバー、妻梁カバーの取付け

ポイント

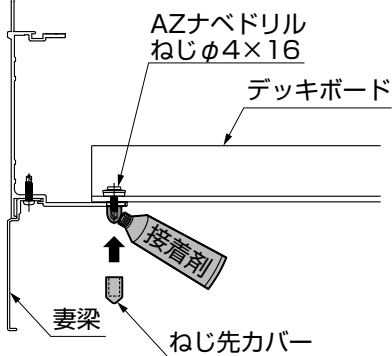


ポイント

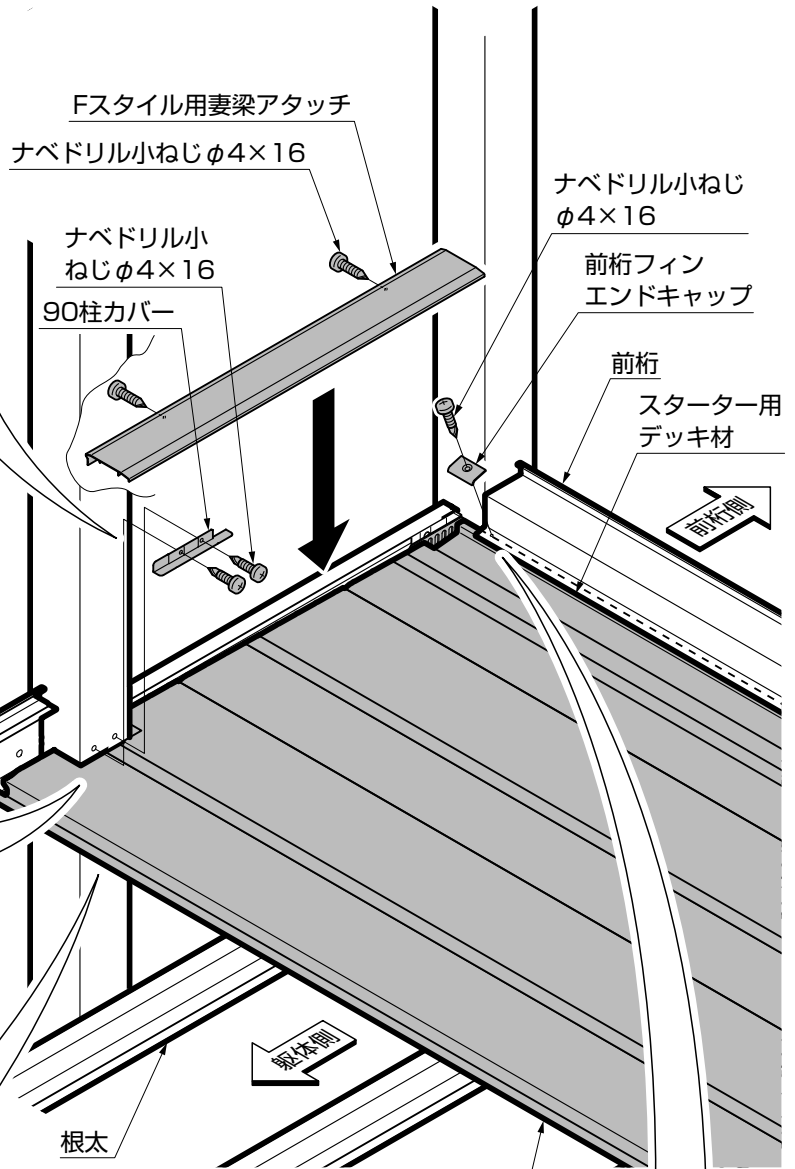


●柱と干渉する部分を切断してください。

注意

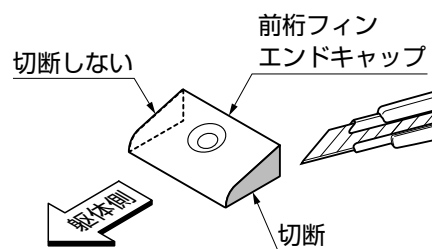


●ねじ先カバーを取付けてください。
ねじ先で使用者等が傷害を負う危険性があります。

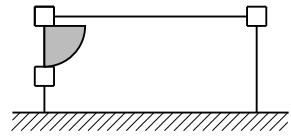


1 中間用デッキ材

ポイント



※図は



を示します。

10 扉の取付け

ポイント

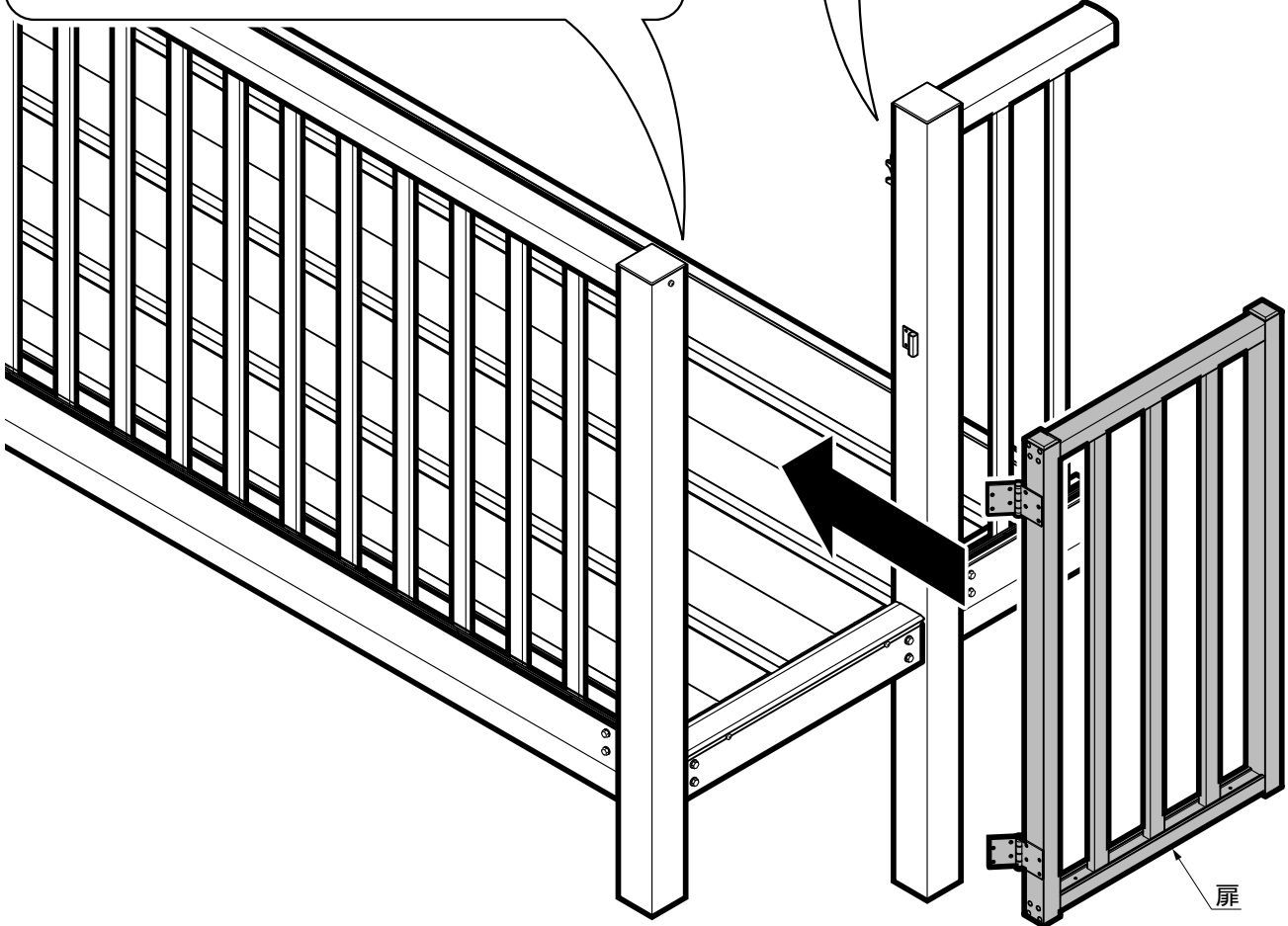
●面材の取付けは「ビューステージ Hstyle -本体- 取付説明書」を参照してください。

主柱 (開き戸
コーナー用)

皿小ねじ
M4×12



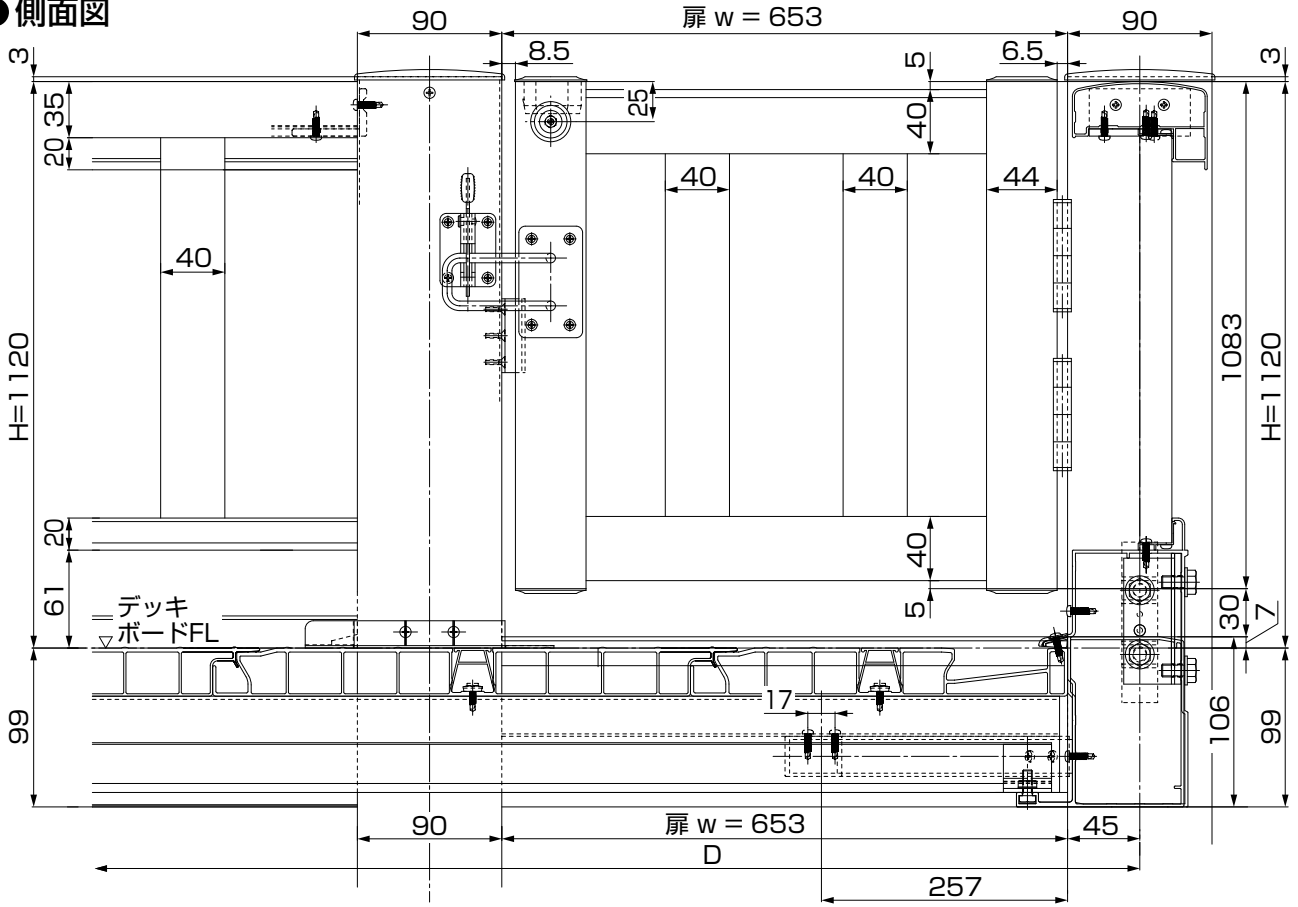
注意ラベル



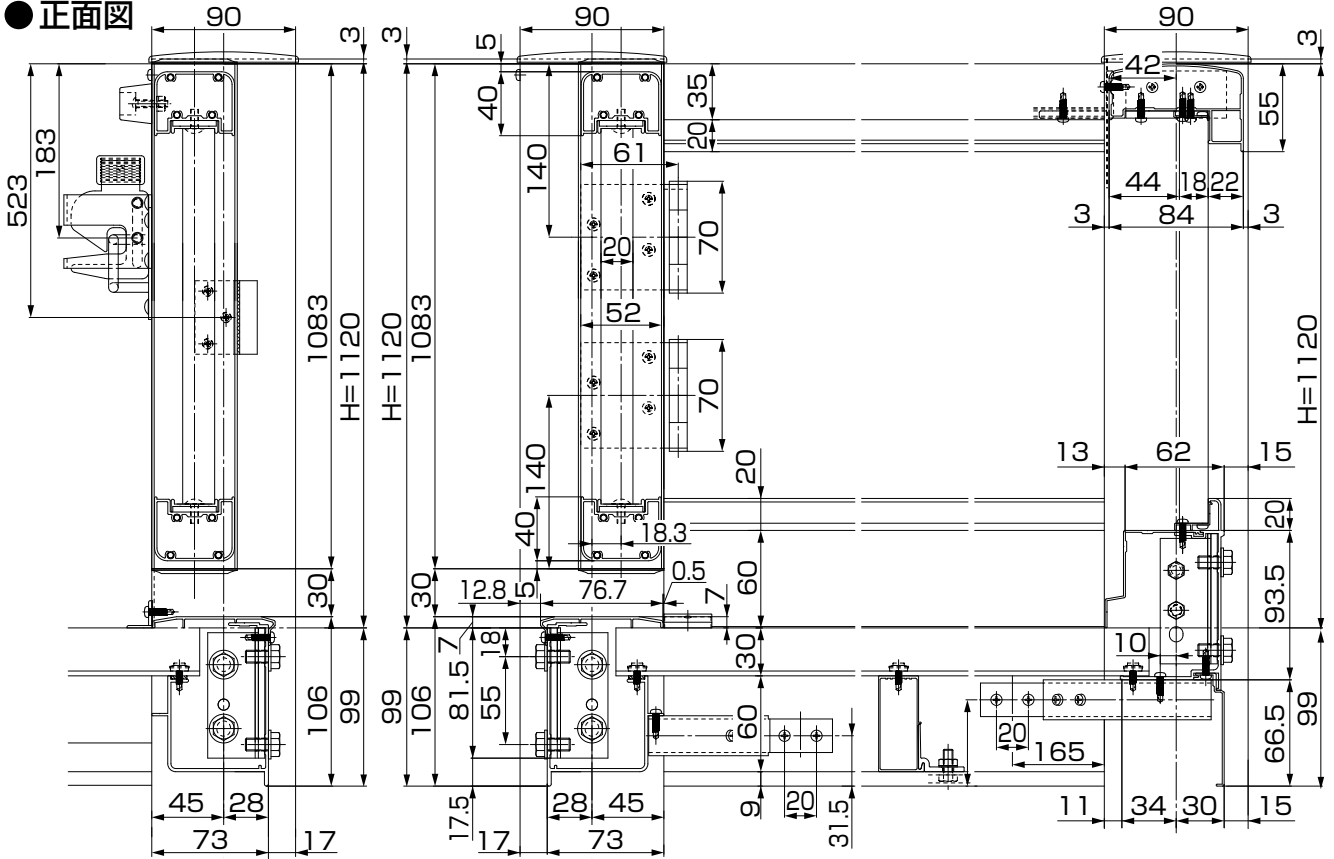
納まり図

1
側面扉

●側面図

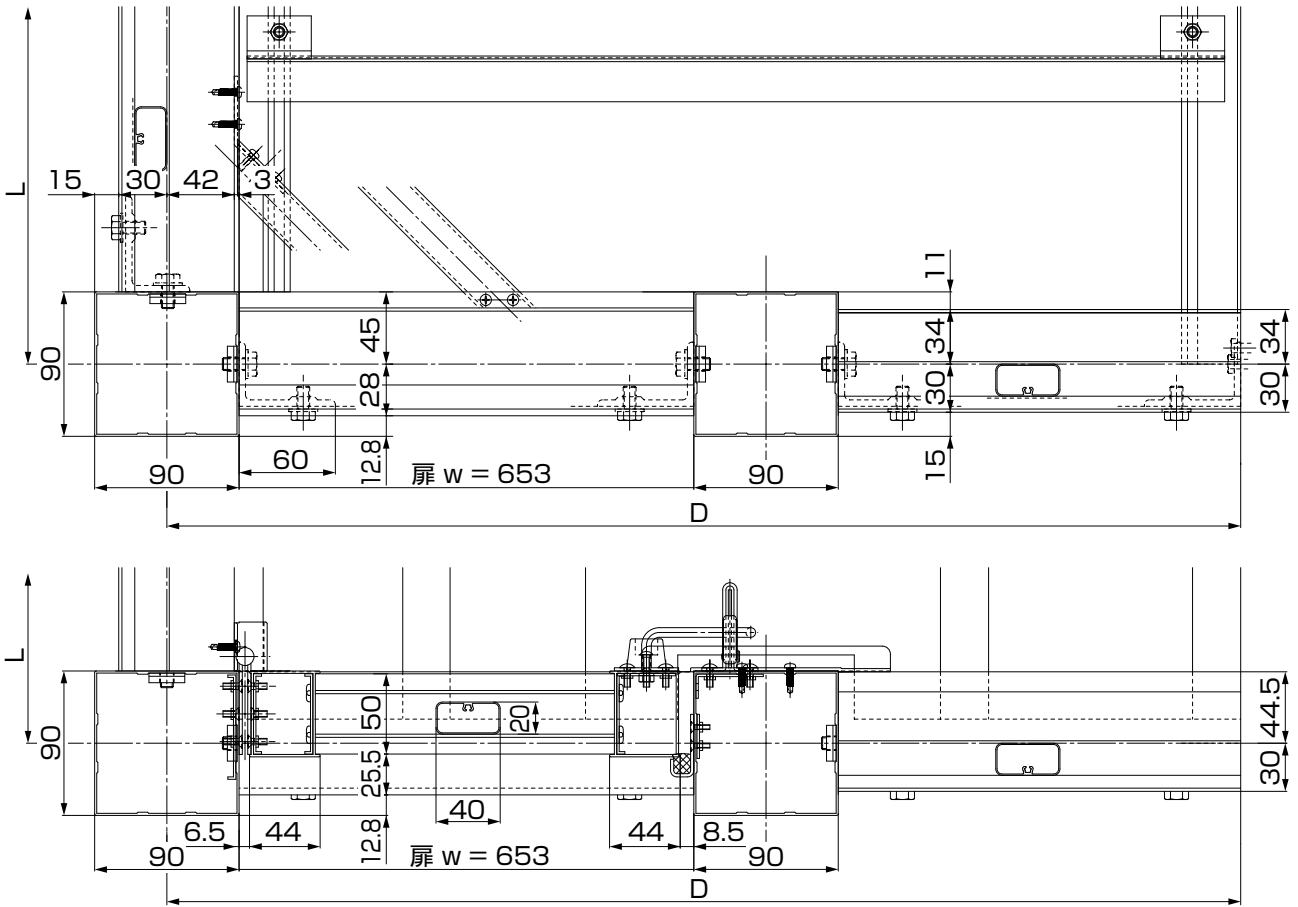


●正面図



※本図は出幅4尺を代表例として示しています。

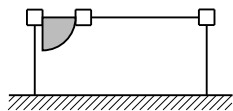
● 平面図



※本図は出幅4尺を代表例として示しています。

2 正面扉

※本取付け説明書は



を示します。

1 梱包明細表

【1】柱セット (扉あり)

名称	略図	員数
主柱 (コーナー用)		1
主柱 (開き戸コーナー用)		1
扉戸当り柱 ※略図は内開き用を示しています。		1

【2】柱セット (扉なし)

名称	略図	員数
主柱 (コーナー用)		1
主柱 (開口コーナー用)		1
開口中間柱		1

【3】扉セット

名称	略図	員数
扉		1

【4】妻梁セット

名称	略図	員数			
		4R	5R	6R	9R
妻梁 (屋根置き式)		2	2	2	2
妻梁カバー (屋根置き式用)		左右各1	左右各1	左右各1	左右各1

【5】桁セット

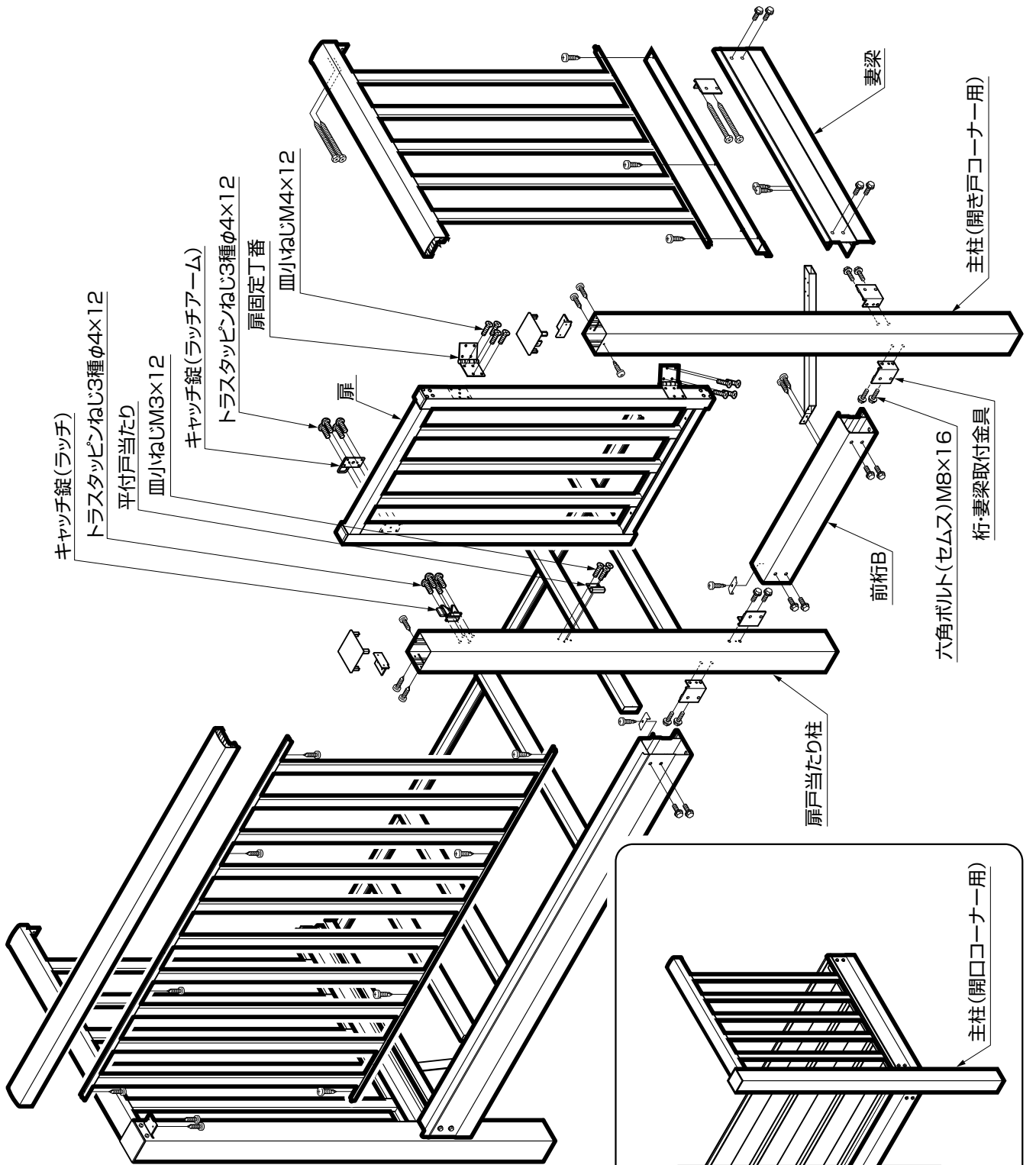
名称	略図	員数
前桁B		1

【6】組立部品セット

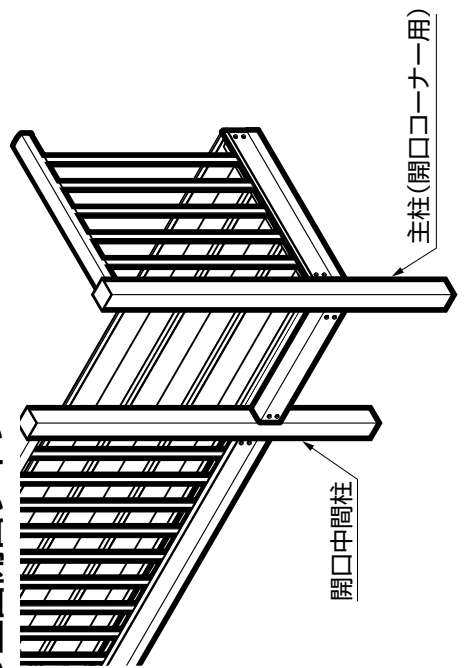
名称	略図	員数		
		扉あり	扉なし	中間柱
90柱キャップ		1	1	-
桁・妻梁取付け金具L		3	3	1
桁・妻梁取付け金具R		3	3	1
扉固定丁番		2	-	-
キャッチ錠		1	-	-
平付戸当たり		1	-	-
戸当たり		1	-	-
ねじ先カバー		38	38	-
90柱カバー		1	1	-
アンカー棒		3	3	1
笠木・柱固定金具L		2	2	1
笠木・柱固定金具R		2	2	1
連結根太固定金具 (柱側)		-	-	1
前桁フィンエンドキャップ		2	2	-
ナベドリル小ねじφ4×16		15	15	4
六角ボルト (セムス) M8×16		16	16	6
ナベ小ねじM4×20		1	-	-
皿小ねじM4×12		17	-	-
皿小ねじM3×12		3	-	-
トラスタッピンねじ3種φ4×12		8	-	-
平ワッシャーM4		1	-	-
ナットM4		1	-	-
注意ラベル		1	-	-
取付説明書 (Fスタイル)	-	1	1	-

2 構造説明図

●正面扉タイプ



●正面開口タイプ



3 基本寸法

●正面扉タイプ

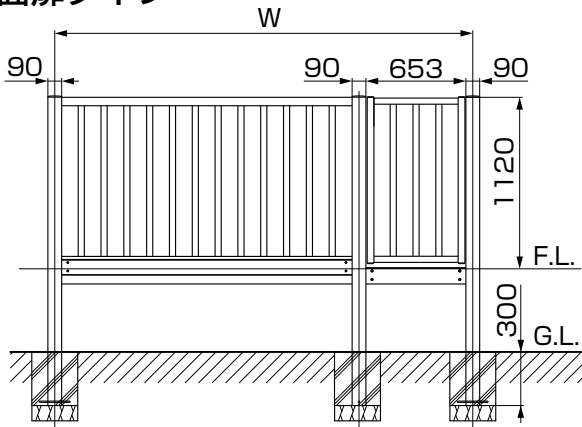


図3-1 正面図 (4~6R)

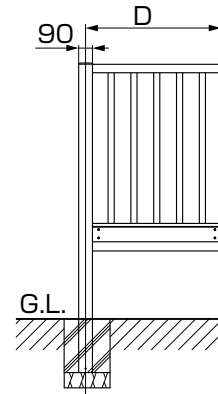


図3-2 側面図 (4~6R)

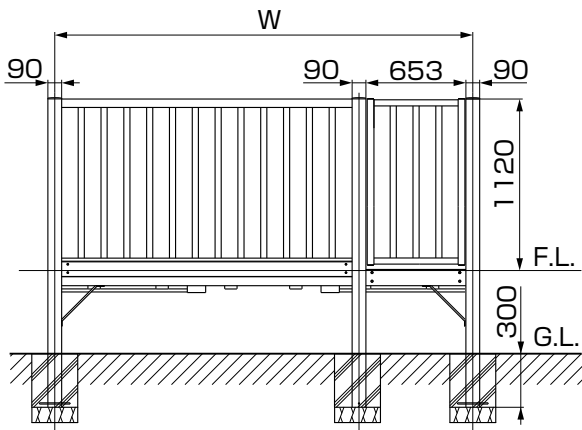


図3-3 正面図 (9R)

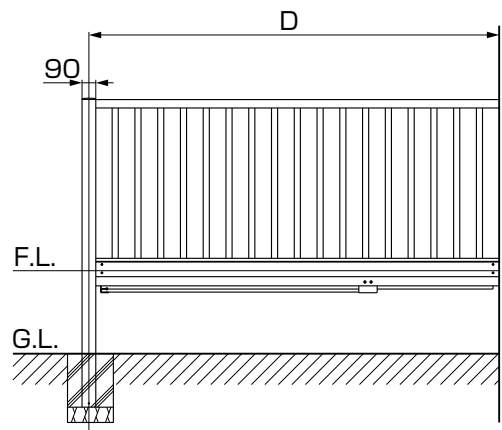


図3-4 側面図 (9R)

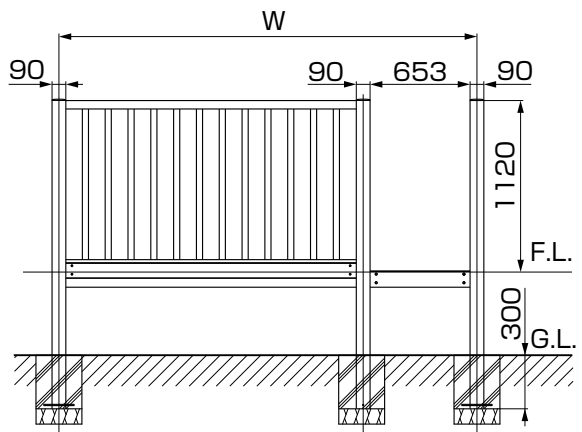


図3-5 開口タイプ正面図

表3-1 W寸法表

	L		
	関東間	九州・四国間	メーターモジュール
1.0間	1820	1910	2000
1.5間	2730	2865	3000
2.0間	3640	3820	4000
2.5間通	4550	-	-

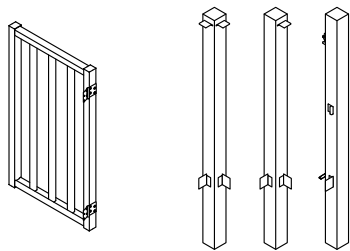
表3-2 D寸法表

	D
2R	585
3R	885
4R	1185
5R	1485
6R	1785
9R	2685

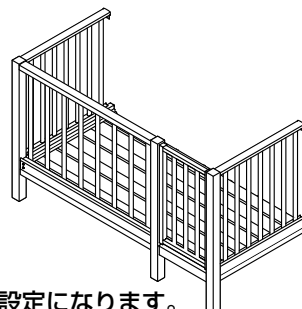
4 施工の流れ

※下記■印は、「ビューステージH style -本体- 取付説明書」を参照してください。

扉、柱の組立て……………P.18

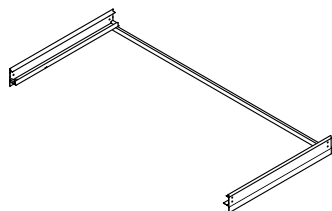


■笠木、面材の取付け
扉の取付け……………P.22

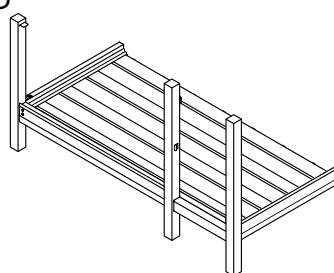


※面材は縦太格子のみの設定になります。

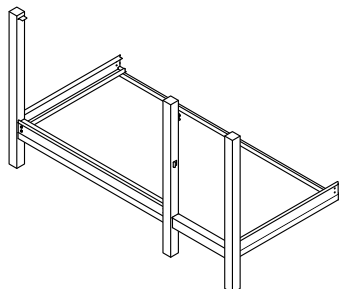
■根太掛け、妻梁、(連結根太)の取付け



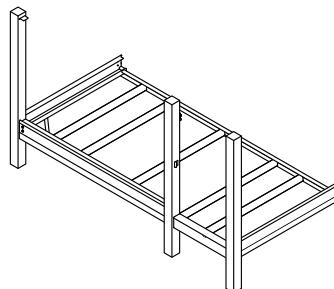
床材の取付け……………P.21
■妻梁カバーの取付け



前桁、前桁B、柱の取付け……………P.20

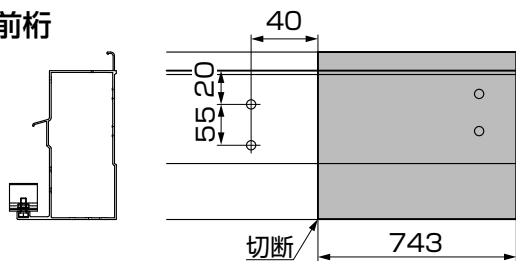


火打ちの取付け……………P.20
■根太の取付け

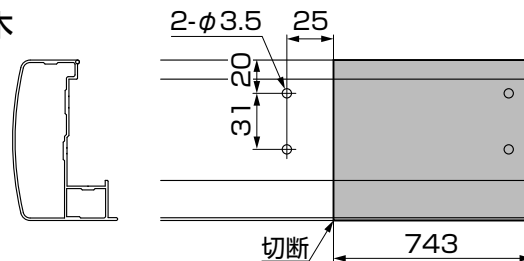


5 部材の加工

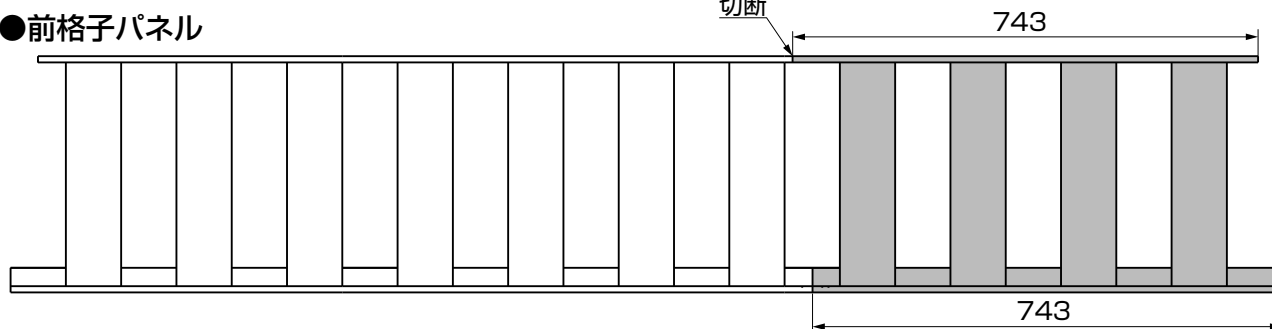
●前桁



●笠木



●前格子パネル

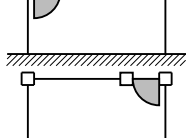


6 扉の組立て

ポイント

●扉には、内開きタイプと外開きタイプがあります。

●内開きタイプの場合

※図は  の場合を示します。
 は対称となります。

扉-堅框用
キャップ

平ワッシャー
M4

ナットM4

φ4.5穴加工

戸当たりB

ナベ小ねじM4×20

トラストッピン
ねじ3種φ4×12

キャッチ錠
(ラッチアーム)

皿小ねじM4×12

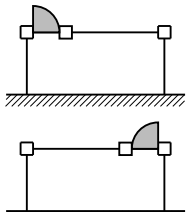
扉固定丁番

ひっくり返す

ポイント

●切欠き(水抜き)がある方が下になります。

●外開きタイプの場合

※図は  の場合を示します。
 は対称となります。

キャッチ錠
(ラッチアーム)

扉固定丁番

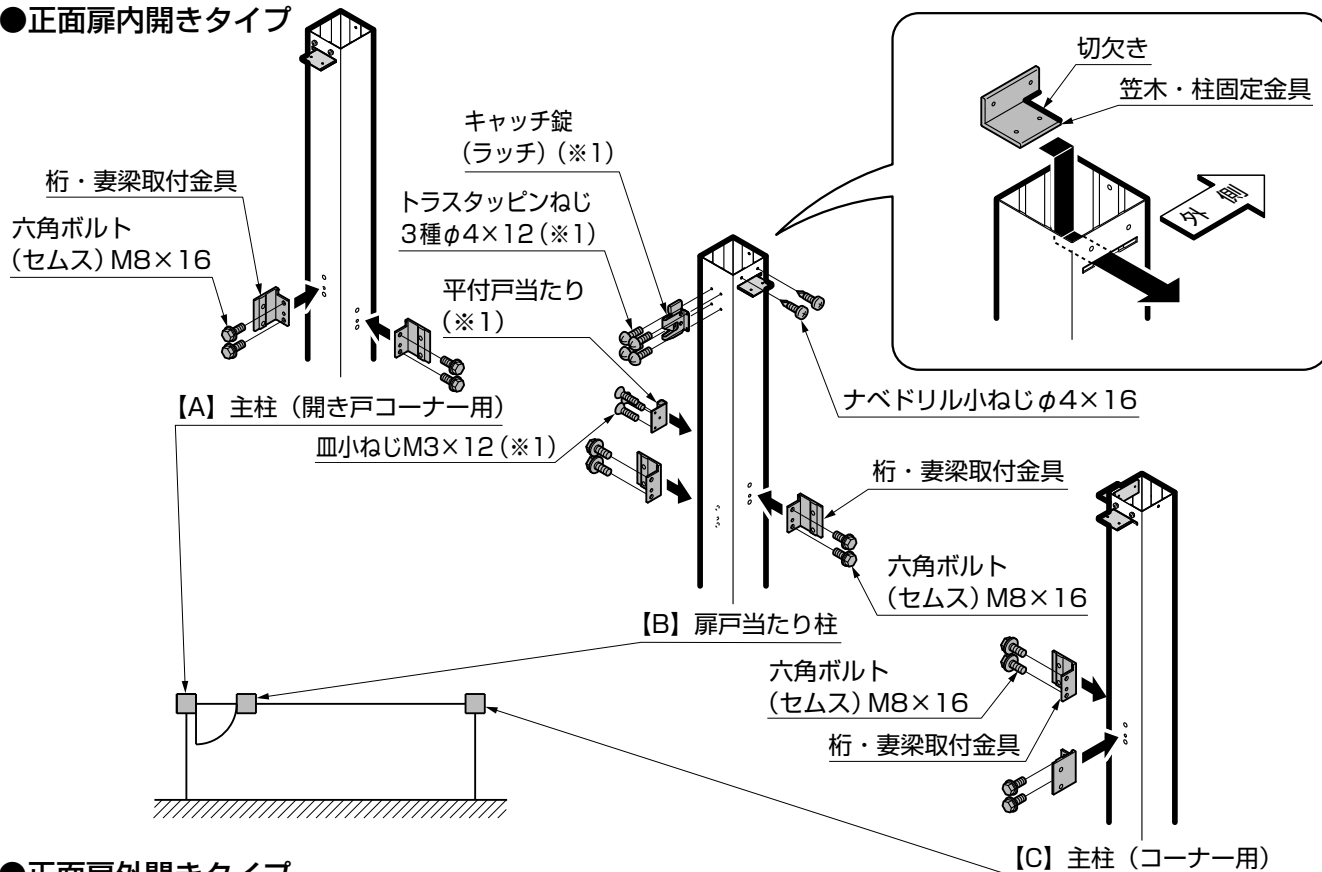
外開

7 柱の組立て ※開口タイプの場合、扉に関わる部品(※1)は取付きません。

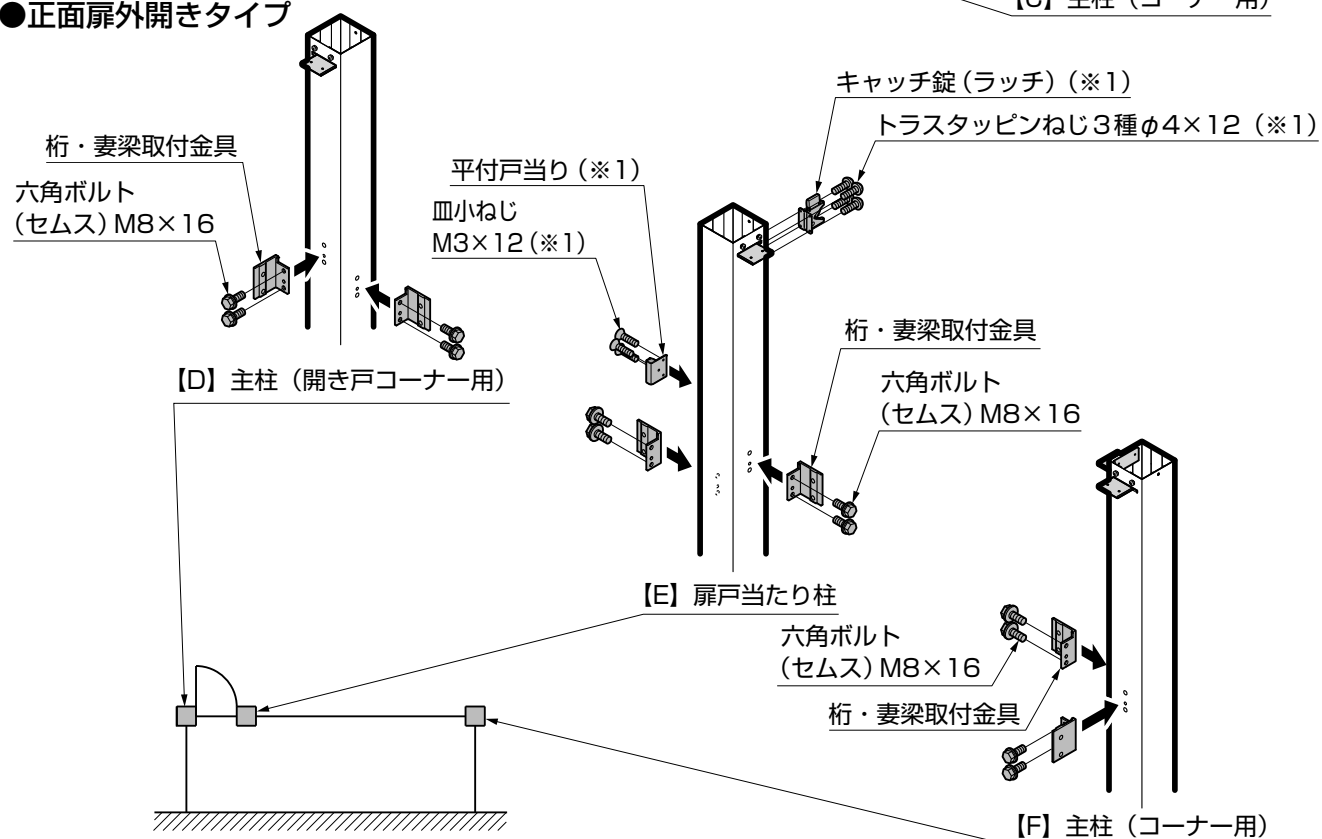
ポイント

- 中間柱の取付けは「ビューステージ H style -本体- 取付説明書」を参照してください。
- 金具は90° に取付けてください。

●正面扉内開きタイプ



●正面扉外開きタイプ

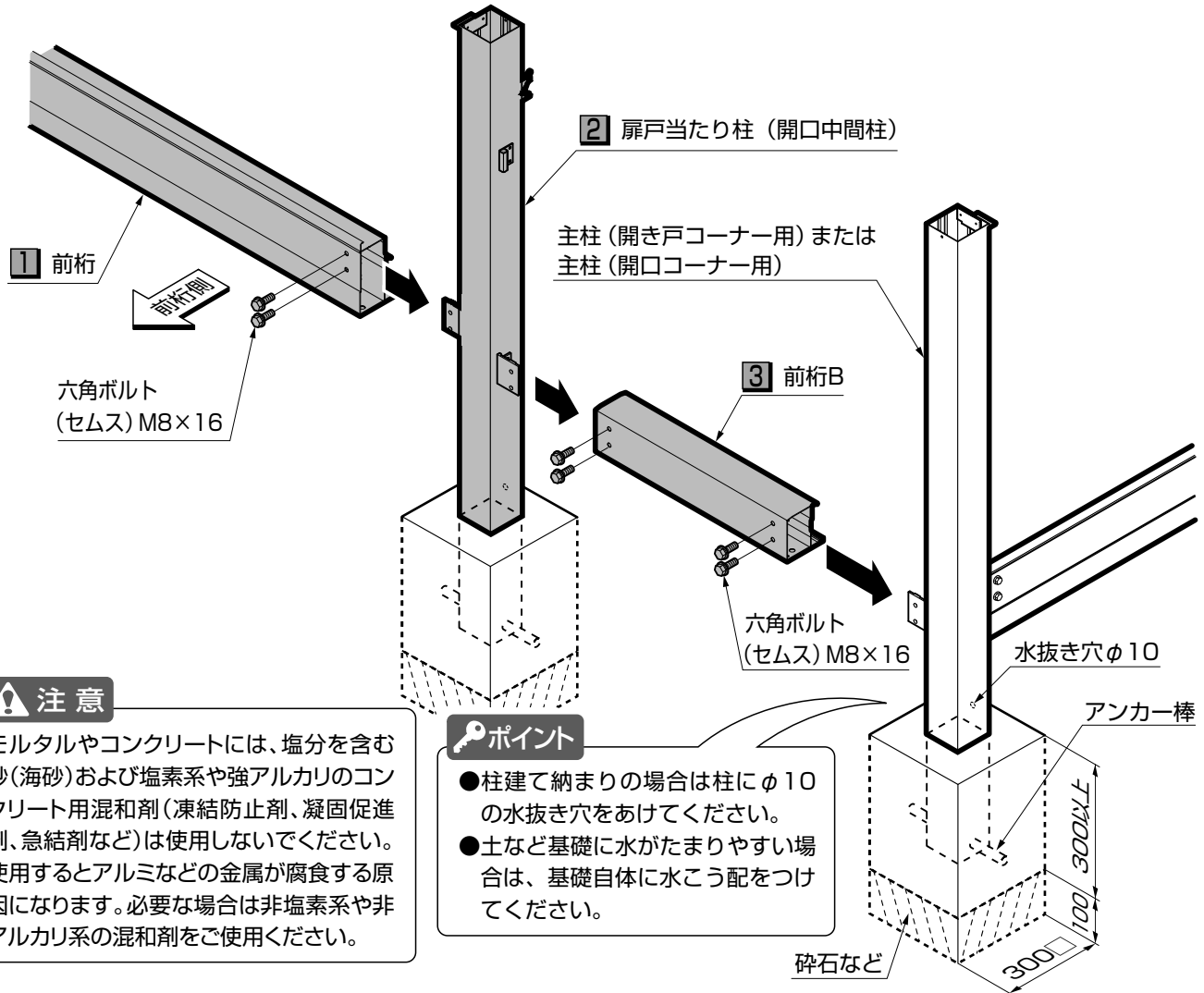


8 本体の施工

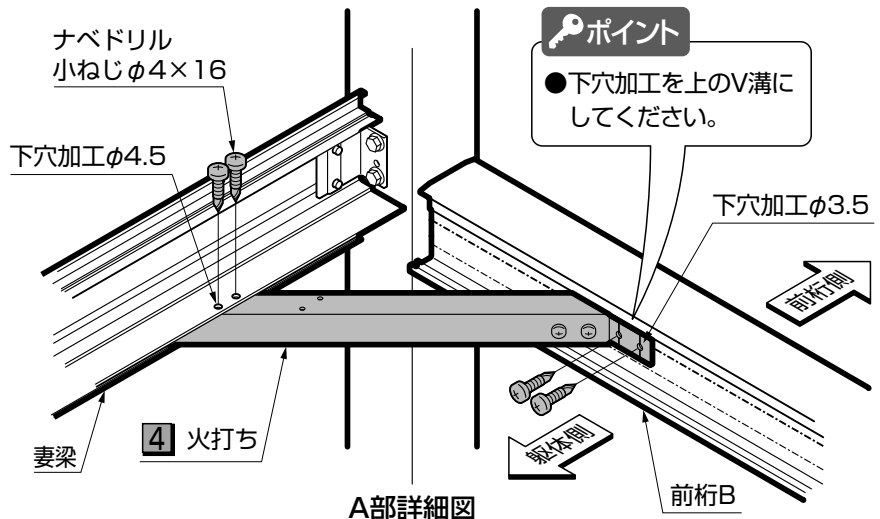
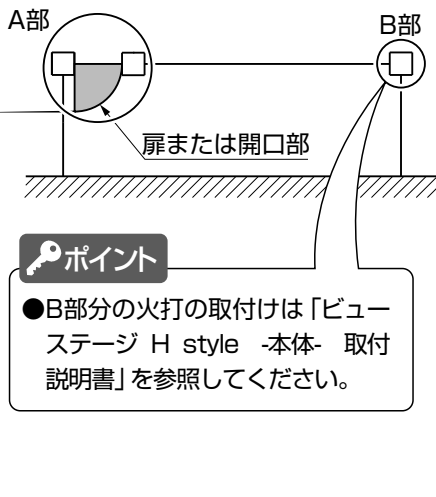
※下記■印は、「ビューステージ Hstyle -本体- 取付説明書」を参照してください。

■ 根太掛け、妻梁、連結根太、主柱（コーナー用）の取付け

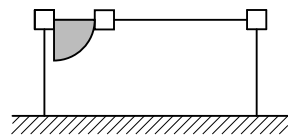
- ⇒ **1** 前桁の取付け ⇒ **2** 扉戸当たり柱（開口中間柱）の取付け ⇒ **3** 前桁Bの取付け
 ⇒ **4** 火打ちの取付け



4 火打ちの取付け



※図は



を示します。

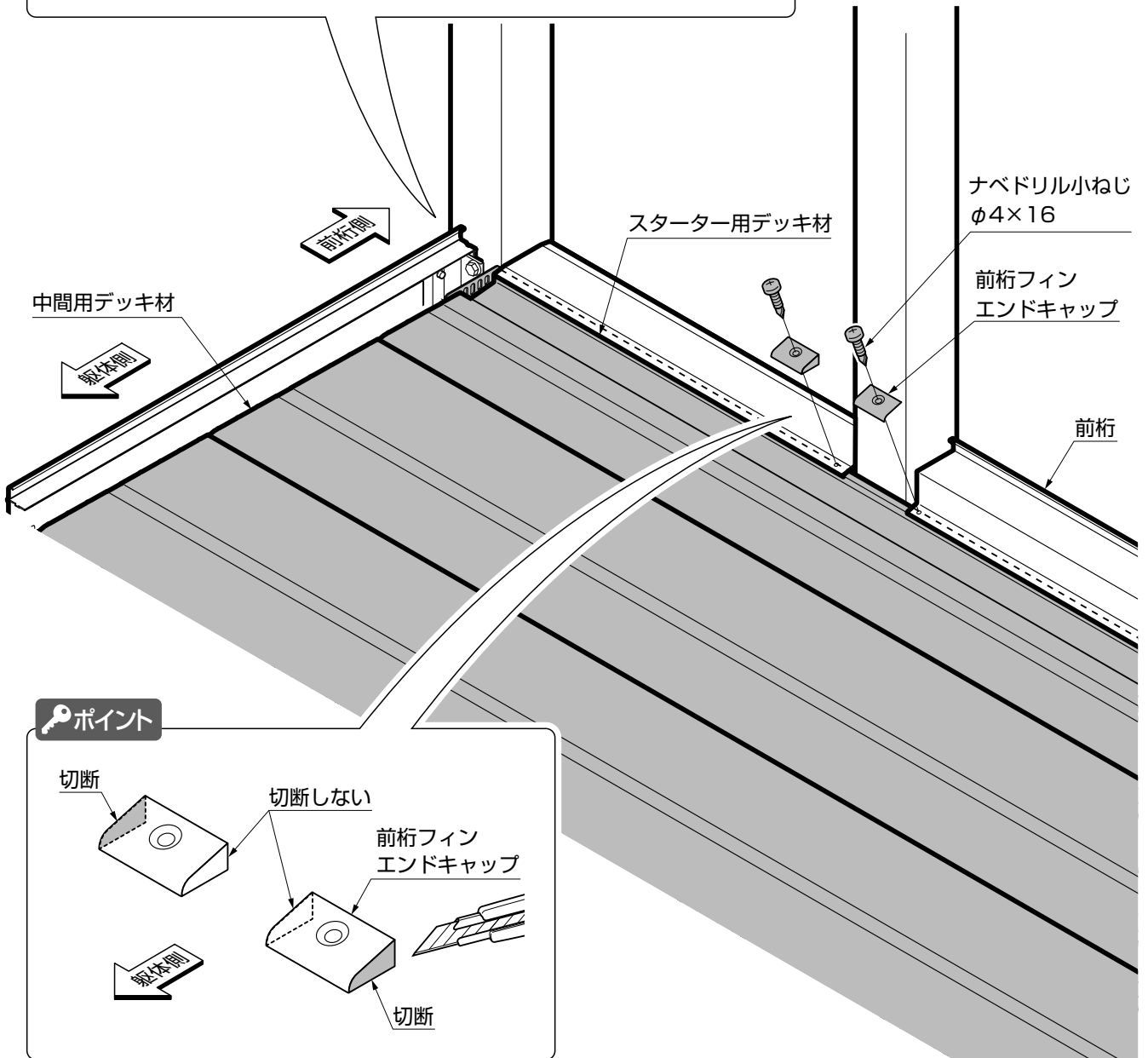
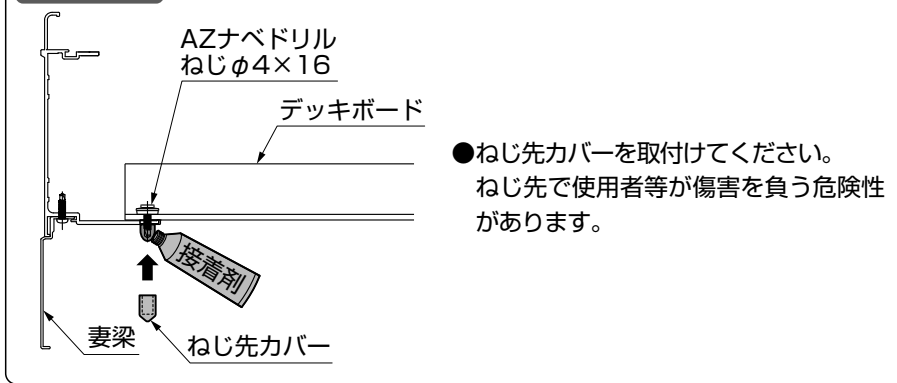
9 床材の取付け

※下記■印は、「ビューステージ Hstyle -本体- 取付説明書」を参照してください。

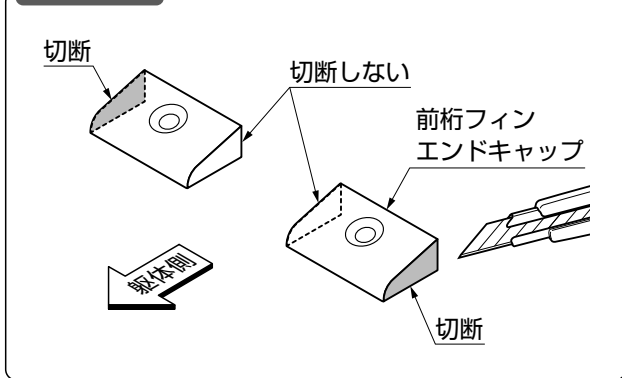
■ 根太の取付け ⇨ ■ 配置確認 ⇨ ■ デッキボードの組立て

⇨ ■ デッキボードの取付け ⇨ ■ デッキ材カバー、妻梁カバーの取付け

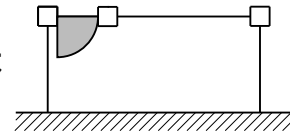
注意



ポイント



※図は

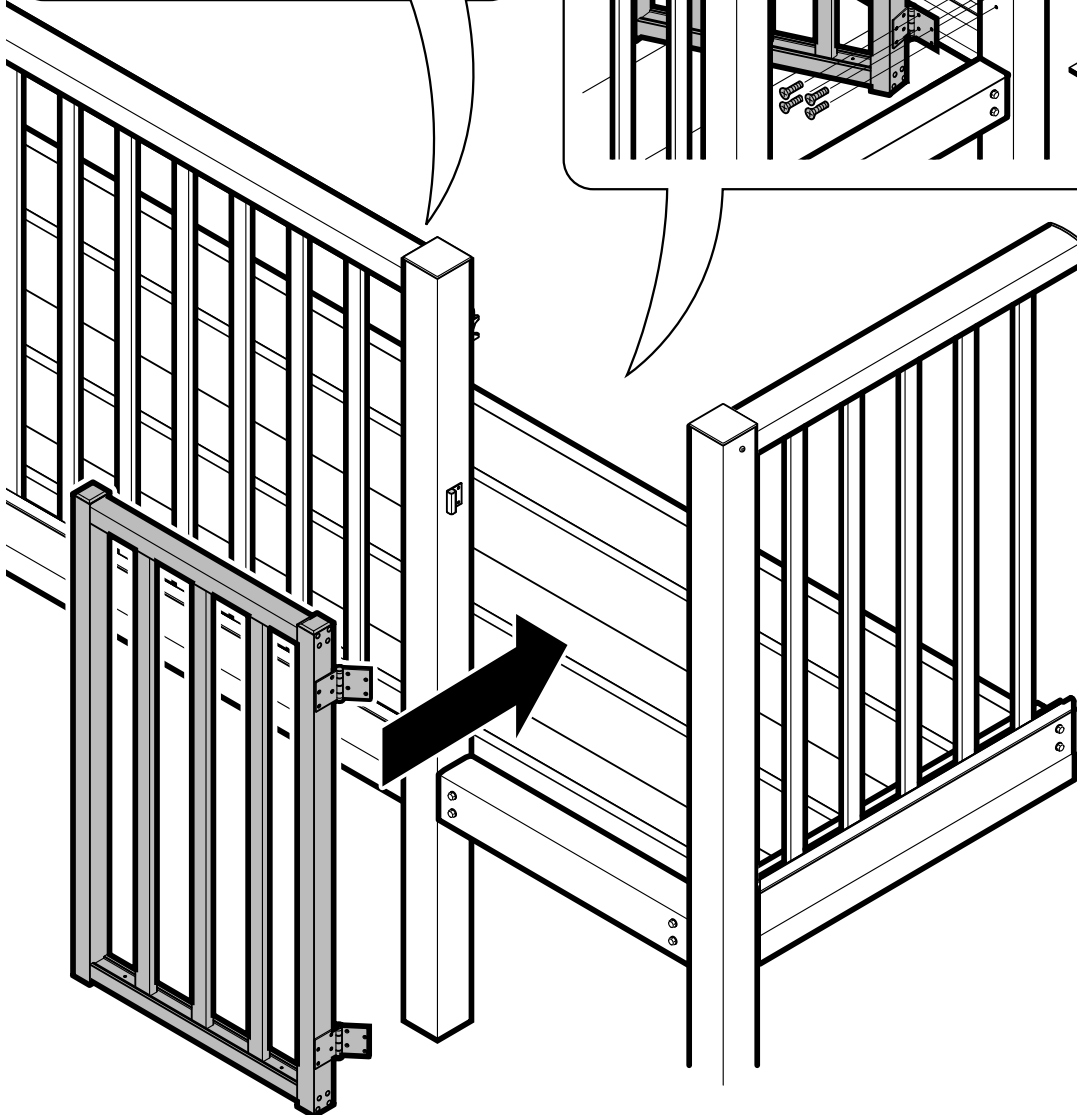
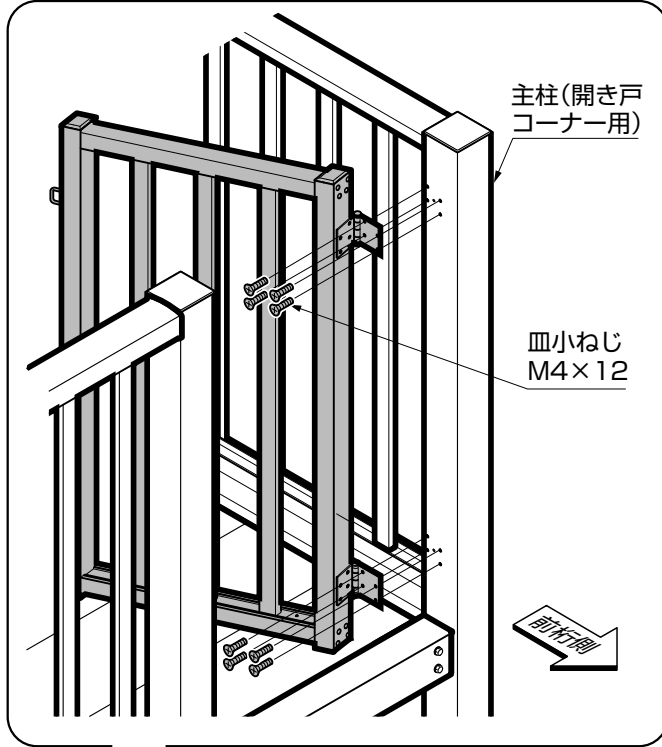
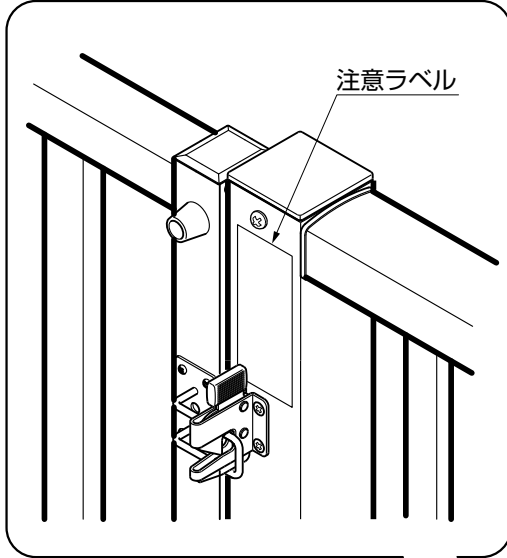


を示します。

10 扉の取付け

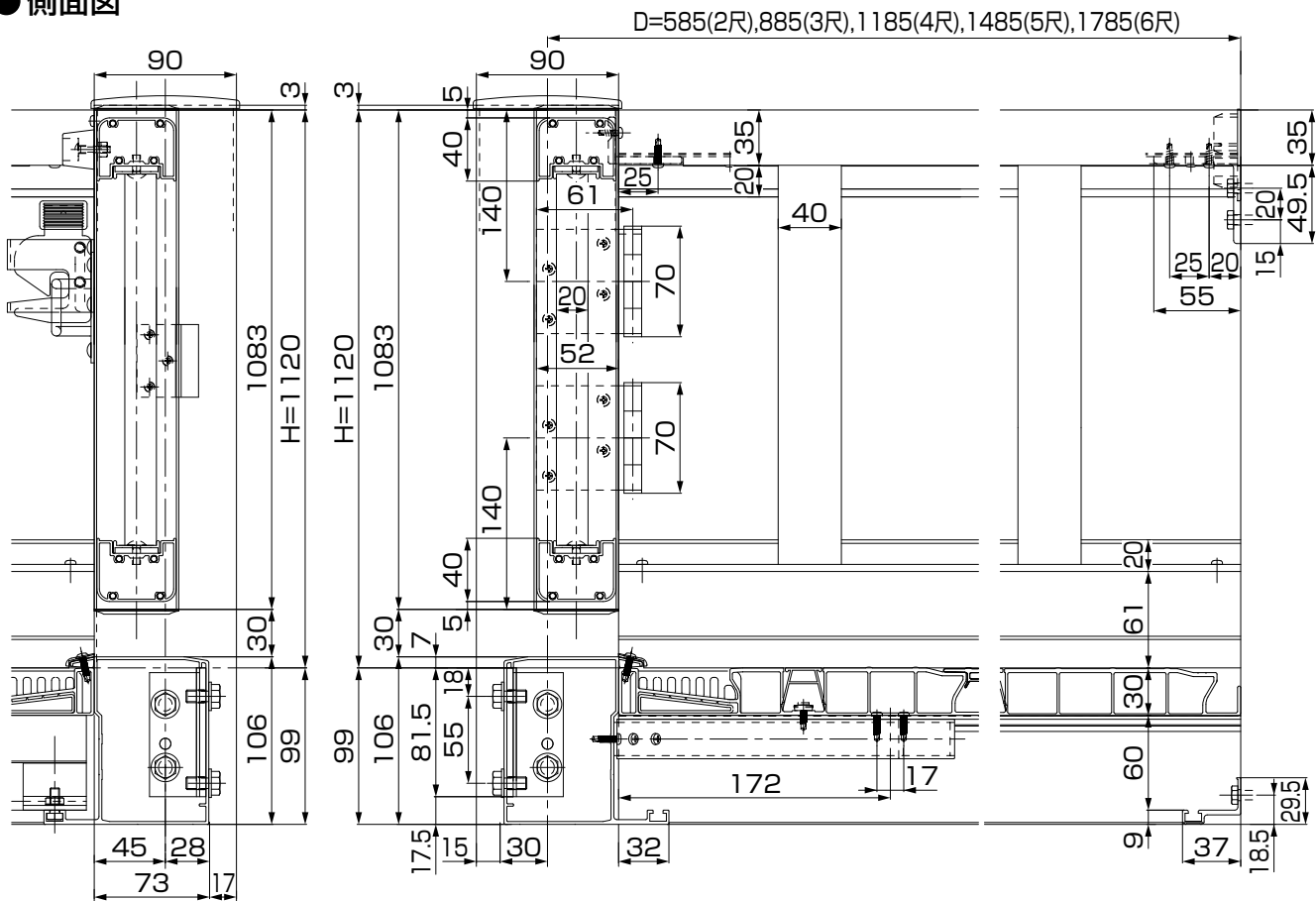
ポイント

●面材の取付けは「ビューステージ Hstyle -本体- 取付説明書」を参照してください。

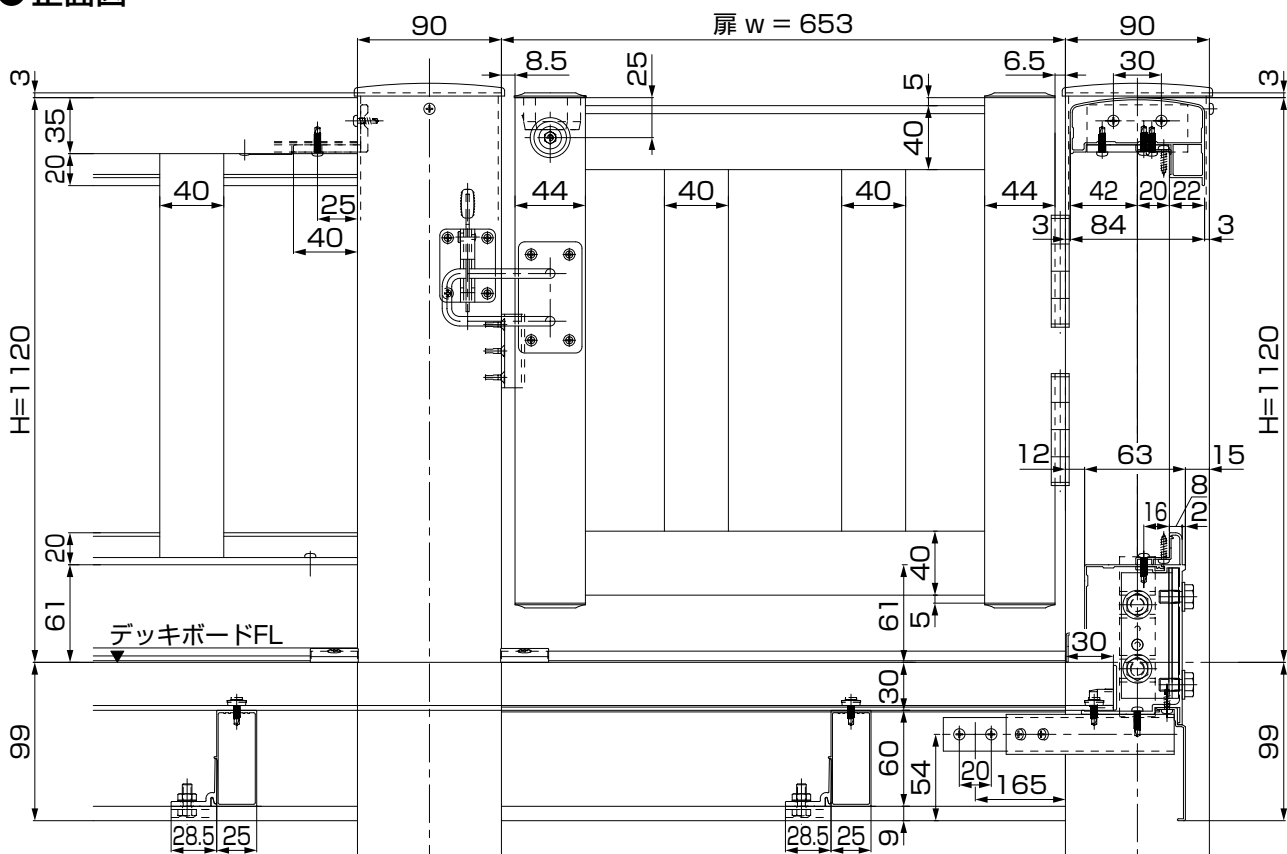


納まり図

●側面図



●正面図



納まり図 (つづき)

● 平面図

