

LIXIL

## ビューステージ H style

特殊2（前桁側出幅違い間口連棟出幅連結・段床・二階建て）

取付説明書

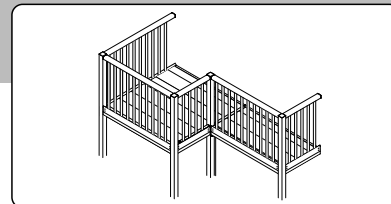


- この説明書は必ず取付けされる方にお渡しください。
- 本製品取付けに際しては、ビューステージ H style の部品セットに同梱の「本体・9尺・柱移動・戸袋逃げ柱取付説明書」を併せてご使用ください。
- 取付けの注意・お願い事項は、「本体・9尺・柱移動・戸袋逃げ柱取付説明書」の冒頭に掲載してありますので必ずお読みください。

## INDEX

<b>1</b>	<b>前桁側出幅違い間口連棟</b> .....	2
	<b>1</b> 梱包明細.....	2
	<b>2</b> 施工の流れ.....	3
	<b>3</b> 構造説明図.....	4
	<b>4</b> 本体の施工.....	5
	<b>5</b> 納まり図.....	10
<b>2</b>	<b>出幅連結</b> .....	12
	<b>1</b> 梱包明細.....	12
	<b>2</b> 施工の流れ.....	13
	<b>3</b> 構造説明図.....	14
	<b>4</b> 本体の施工.....	16
	<b>5</b> 納まり図.....	23
<b>3</b>	<b>段床</b> .....	25
	<b>1</b> 梱包明細.....	25
	<b>2</b> 施工の流れ.....	26
	<b>3</b> 構造説明図.....	27
	<b>4</b> 段差対応範囲.....	28
	<b>5</b> 部材の加工.....	28
	<b>6</b> 本体の施工.....	29
	<b>7</b> 納まり図.....	33
<b>4</b>	<b>二階建て</b> .....	35
	<b>1</b> 梱包明細.....	35
	<b>2</b> 施工の流れ.....	35
	<b>3</b> 構造説明図.....	36
	<b>4</b> 基本寸法.....	38
	<b>5</b> 部材の加工.....	38
	<b>6</b> 柱の組立て.....	39
	<b>7</b> 本体の施工.....	40
	<b>8</b> 納まり図.....	42

# 1 前桁側出幅違い間口連棟



## 1 梱包明細表 ※略図は右用を示しております。左用は対称になります。

### 【1】出幅違い柱セット

名 称	略 図	員 数				名 称	略 図	員 数			
		屋根置き式		柱建て式				屋根置き式		柱建て式	
		左	右	左	右			左	右	左	右
出幅違い連結用柱 (屋根置き式)		1	1	-	-	出幅違い連結用柱 (柱建て式)		-	-	1	1
出幅連結用調整脚		1	1	-	-	束台受け		1	1	-	-
縦樋 (φ40)		-	-	1	1						

### 【2】出幅違い間口連結用部品セット

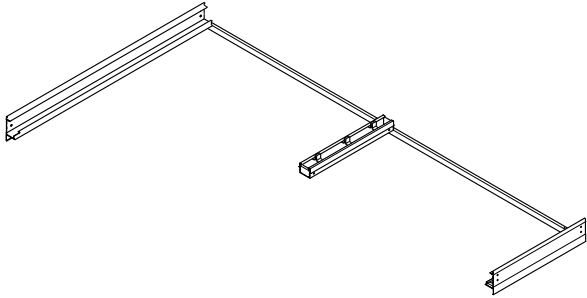
名 称	略 図	員 数				名 称	略 図	員 数			
		屋根置き式	柱建て式		屋根置き式			柱建て式			
			左	右				左	右		
笠木・柱固定金具		-	左右各2	左右各2	連結根太固定金具 (柱側)		-	1	1		
桁端部カバー		-	1	1	連結根太固定金具 (躯体側)		1	1	1		
火打ち		左右各1	1	1	集水器 (中間用)		-	1	1		
桁・妻梁取付金具		-	左右各2	左右各2	根太掛けカバーキャップ		-	1	1		
方杖		左右各1	-	-	アンカー棒		-	2	2		
集水器 (コーナー用)		-	1	1	92° エルボ		-	2	2		
デッキ材端部キャップ		左右各1	左右各1	左右各1	でんでん		-	8	8		
90柱キャップ		2	2	2	止水ゴム		-	1	1		
90柱カバー		1	1	1	スタータ水密材		-	2	2		
連結桁水受座		-	1	1	穴ふさぎシールφ15		2	2	2		
桁カバーキャップ		1	1	1	接着剤		1	1	1		
					六角ボルト (セムス) M8×16		12	22	22		
					ナベドリル小ねじφ4×16		39	49	49		
					取付説明書 (特殊2)	-	1	1	1		

## 2 施工の流れ

※下記■印は、「ビューステージ H style -本体- 取付け説明書」を参照してください。

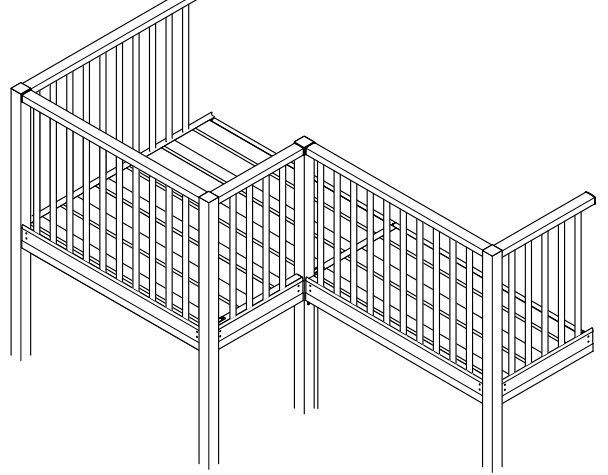
柱の組立て……………P.5

■根太掛け、妻梁、連結根太の取付け

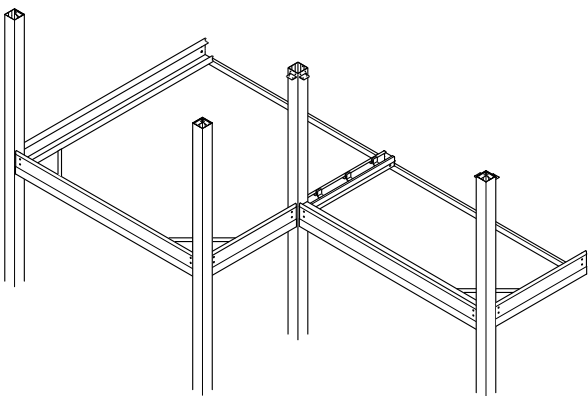


■面材の取付け

雨樋の取付け……………P.9

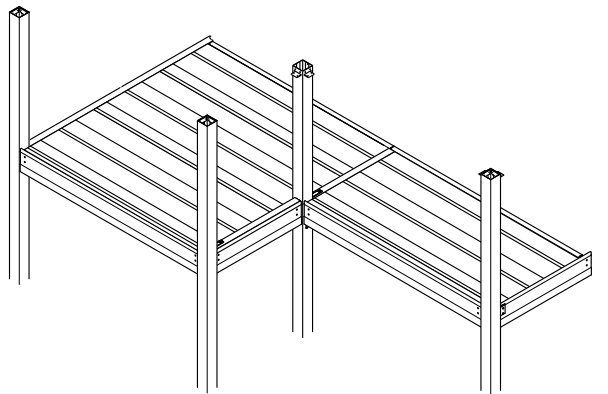


柱、前桁、火打ちの取付け……………P.6

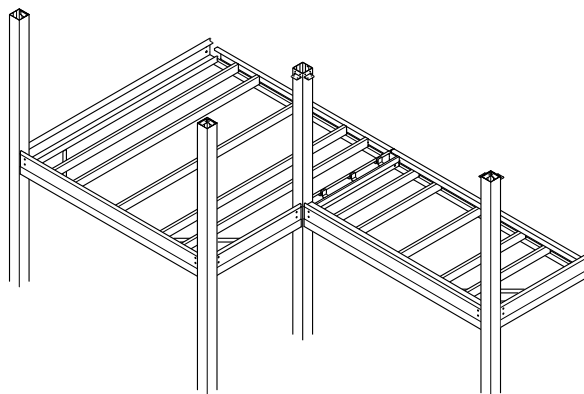


■床材の取付け

妻梁カバー、連結根太カバーの取付け……………P.8



■根太、根太掛けカバーの取付け  
連結桁水受座の取付け……………P.7



### 3 構造説明図

1  
前  
桁  
側  
出  
幅  
違  
い  
間  
口  
通  
梁  
葺

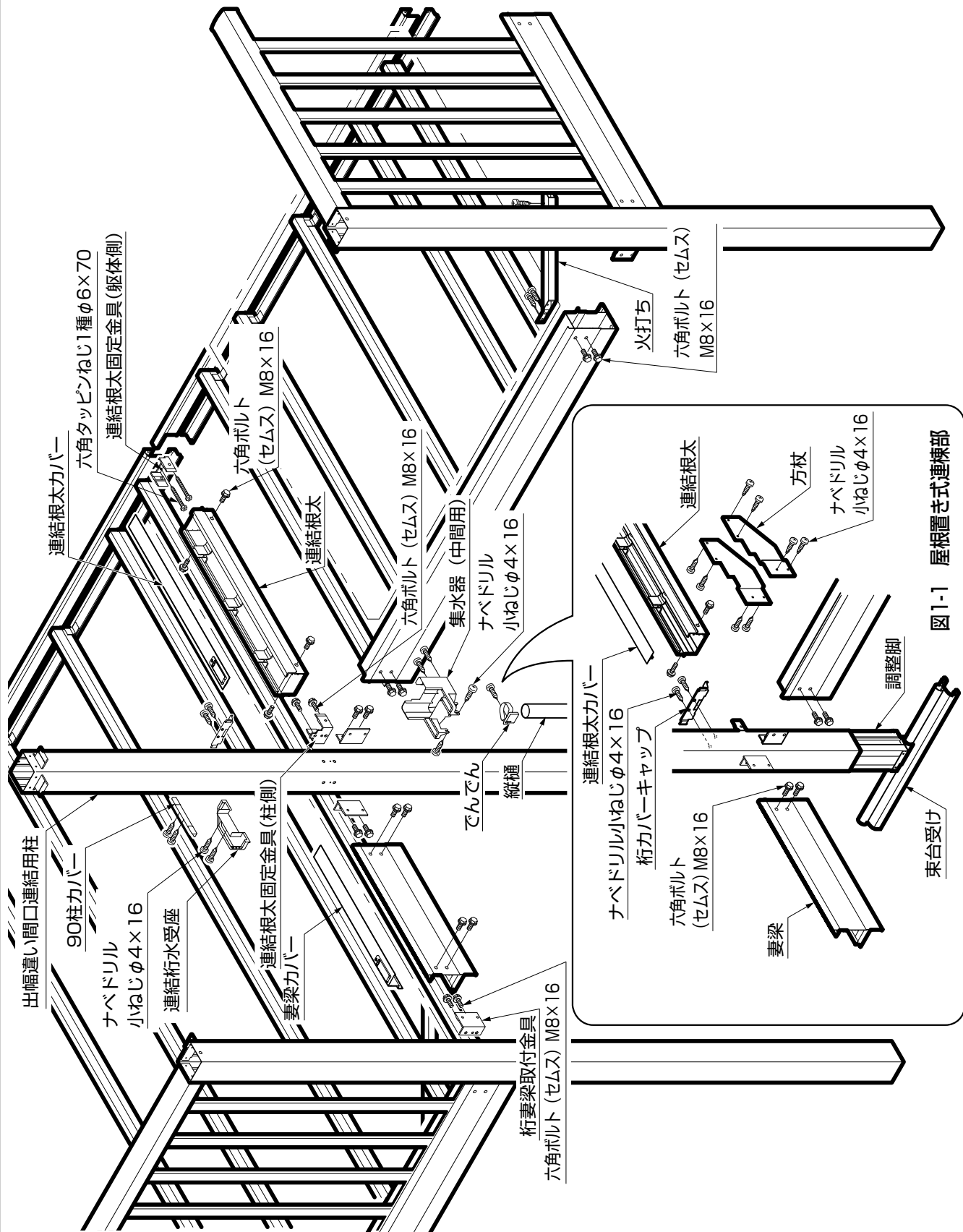
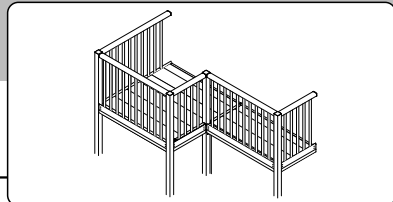
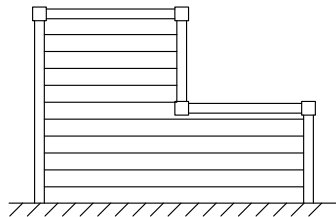


図 1-1 屋根置き式連棟部



## 4 本体の施工

### ポイント



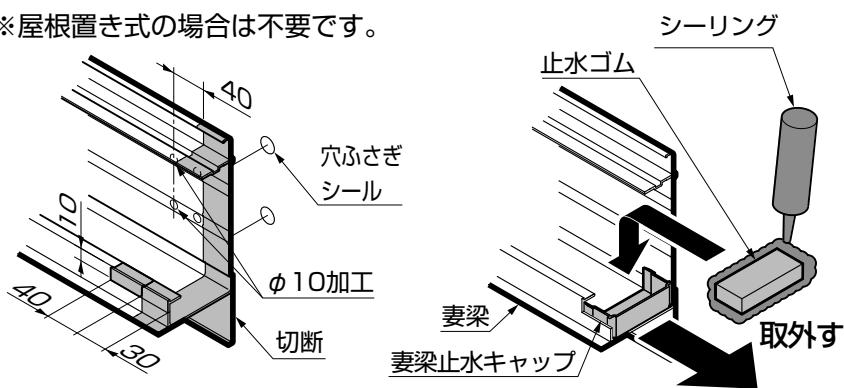
●本取付け説明書の加工・組立ては右図の納まりの場合を示します。

### 1 柱の組立て

#### ●出幅違い間口連結用柱

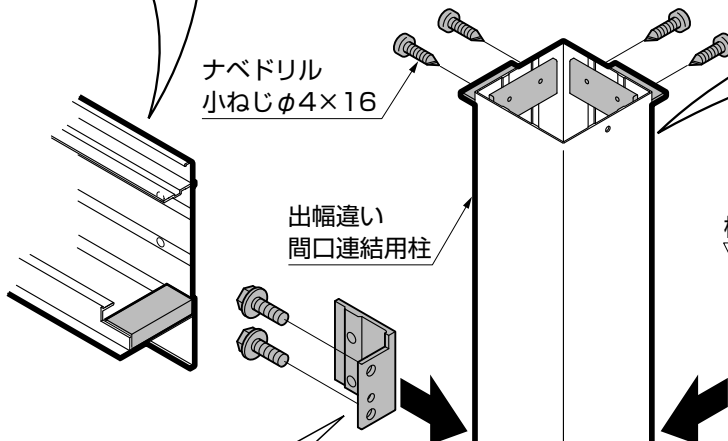
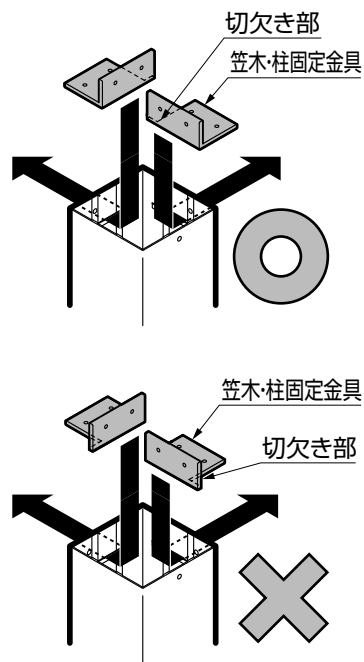
### ポイント

※屋根置き式の場合は不要です。

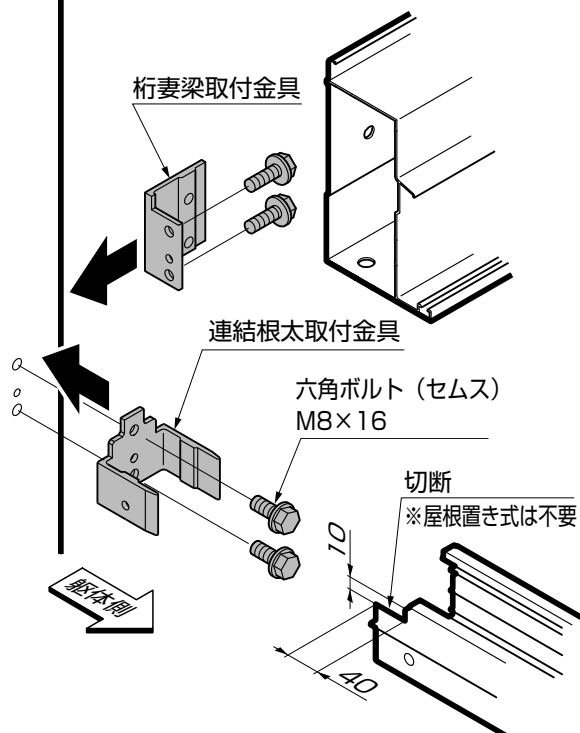
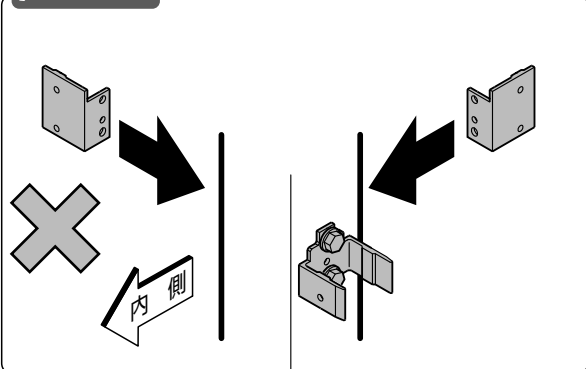


●指定の箇所には必ずシーリングをしてください。

### ポイント



### ポイント



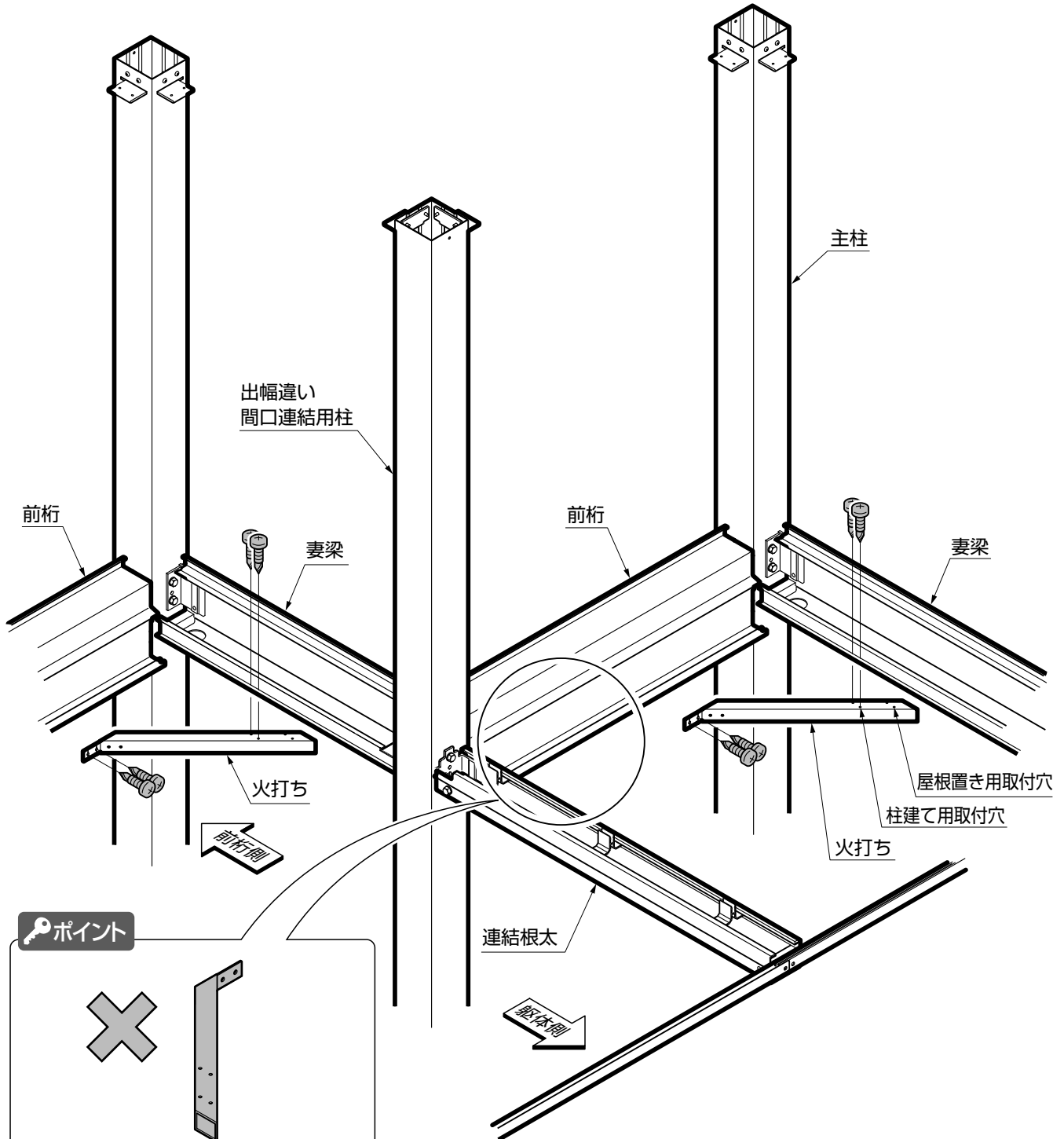
※下記■印は、「ビューステージ Hstyle -本体- 取付け説明書」を参照してください。

■ 根太掛け、妻梁、連結根太、(コーナー部) 柱の取付け

⇨ 2 (出幅違い間口連結部) 柱、妻梁、前桁の取付け

⇨ ■ 火打ち、柱、連結根太、根太、根太掛けカバー (柱建てのみ) の取付け

2 (出幅違い間口連結部) 柱、妻梁、前桁の取付け

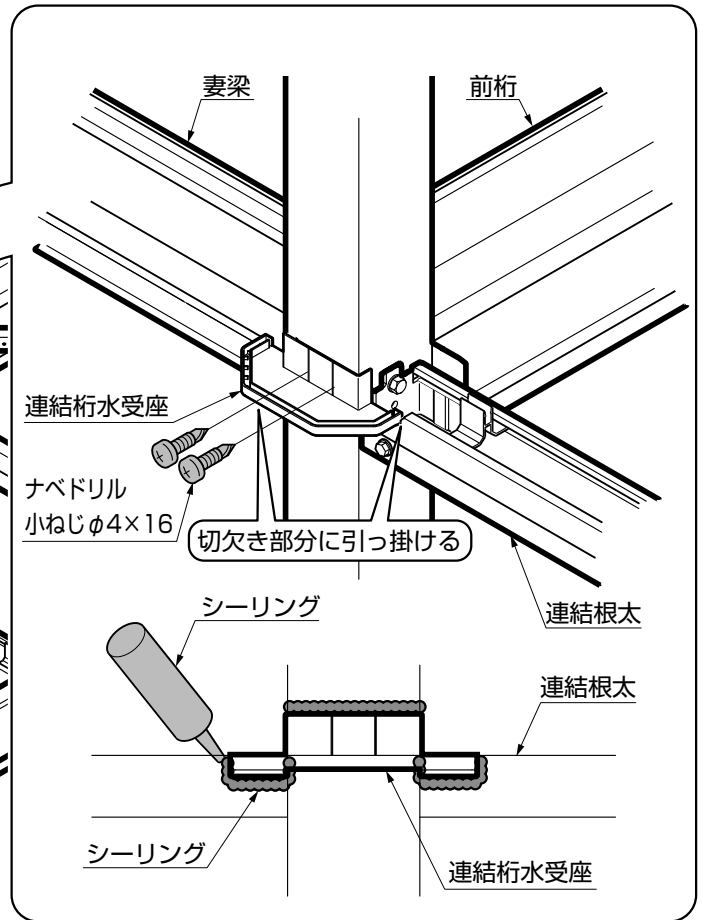
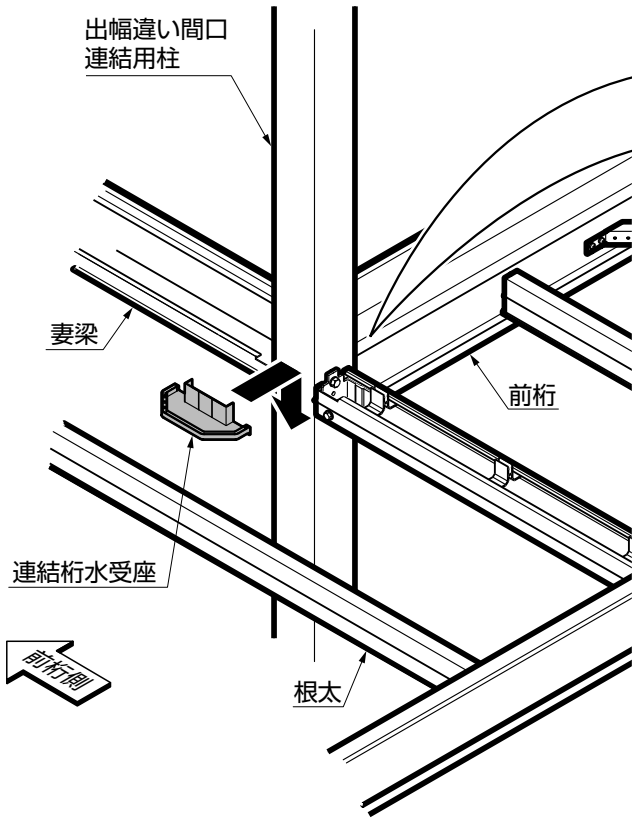


※この位置に火打ちは取付きません。

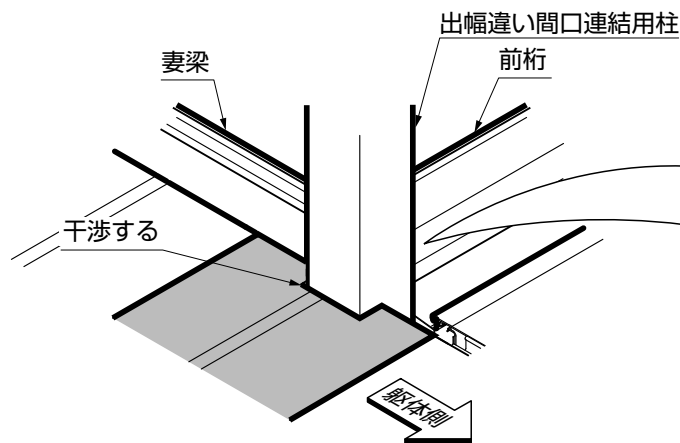
### 3 連結桁水受座の取付け

**ポイント**

●指定の箇所には必ずシーリングしてください。

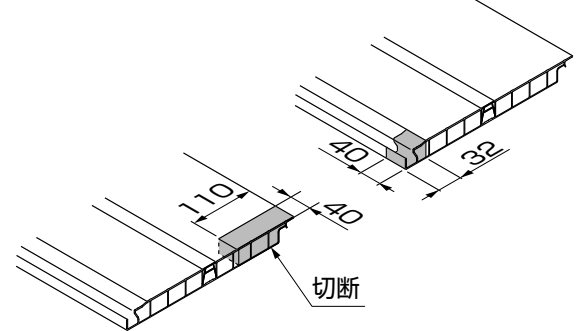


### 4 床材の加工



**ポイント**

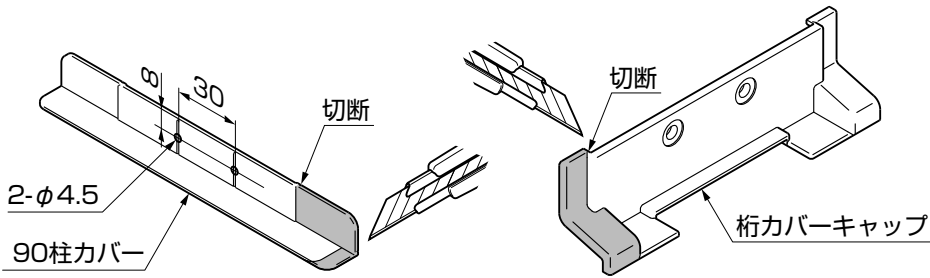
●柱と干渉する部分を切断してください。



### ■ 床材の取付け

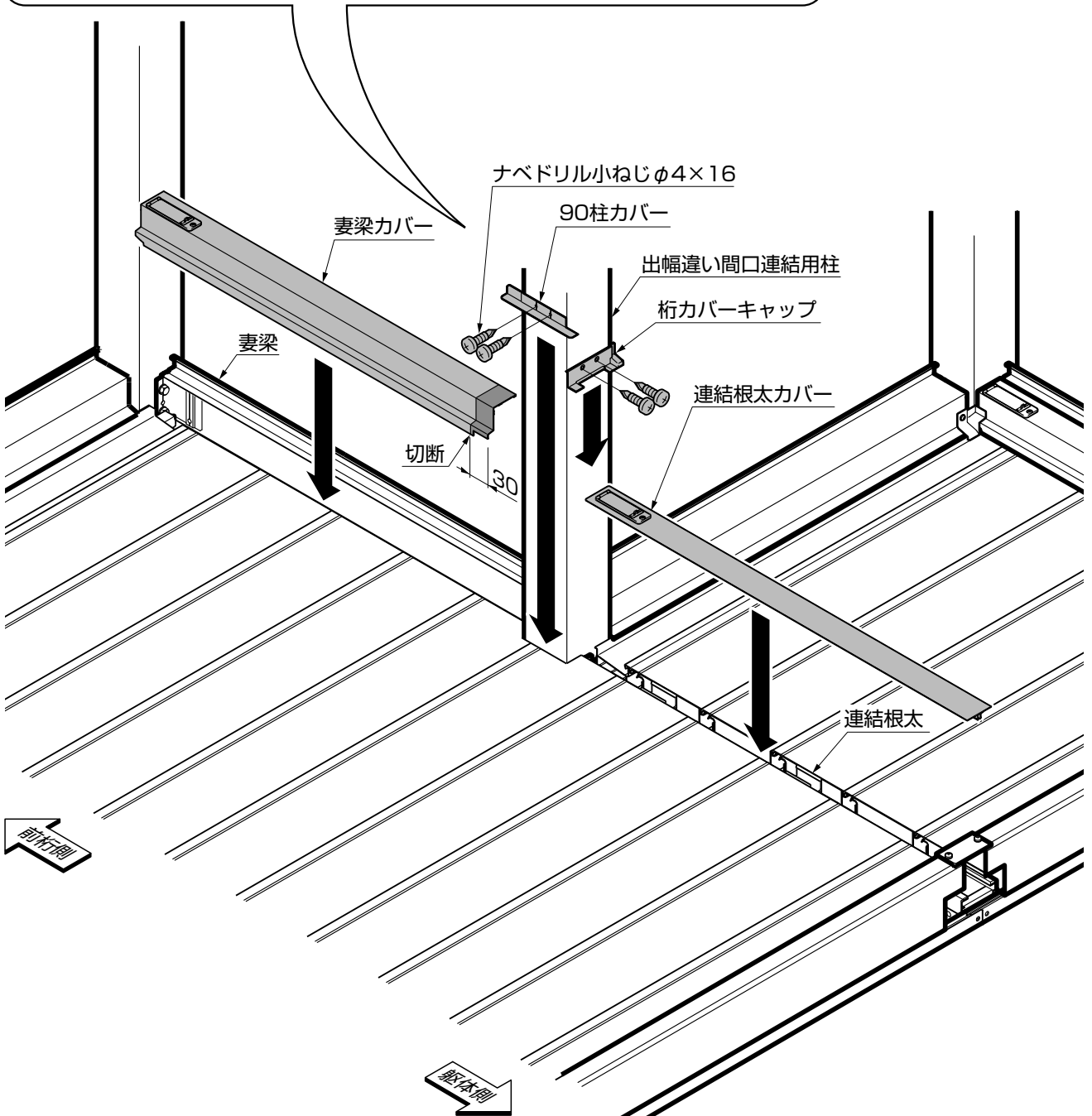
※取付けは「ビューステージ Hstyle -本体- 取付け説明書」を参照してください。

5 妻梁カバー、連結根太カバーの取付け



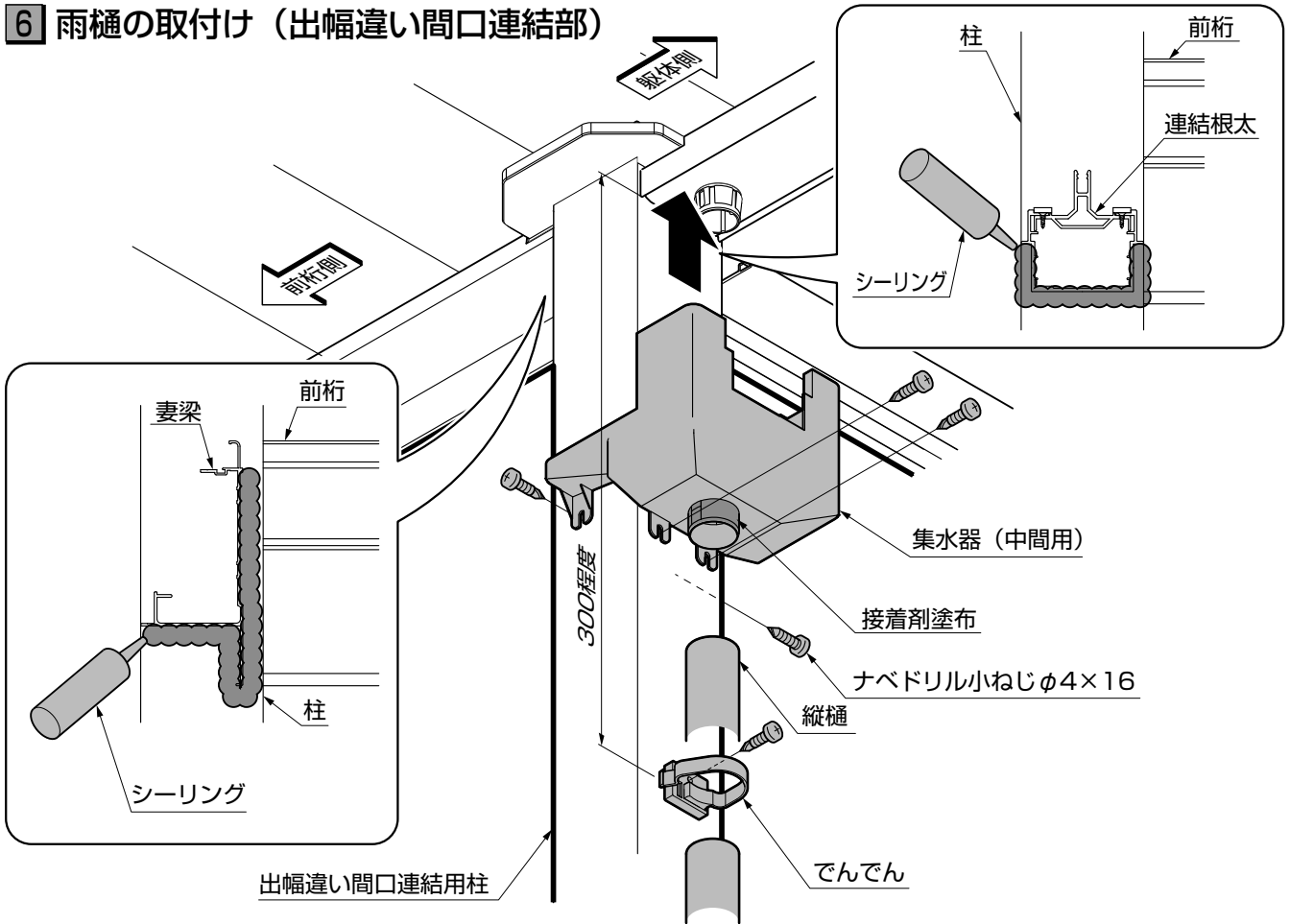
ポイント

●現場に合わせて切断してください。





## 6 雨樋の取付け (出幅違い間口連結部)

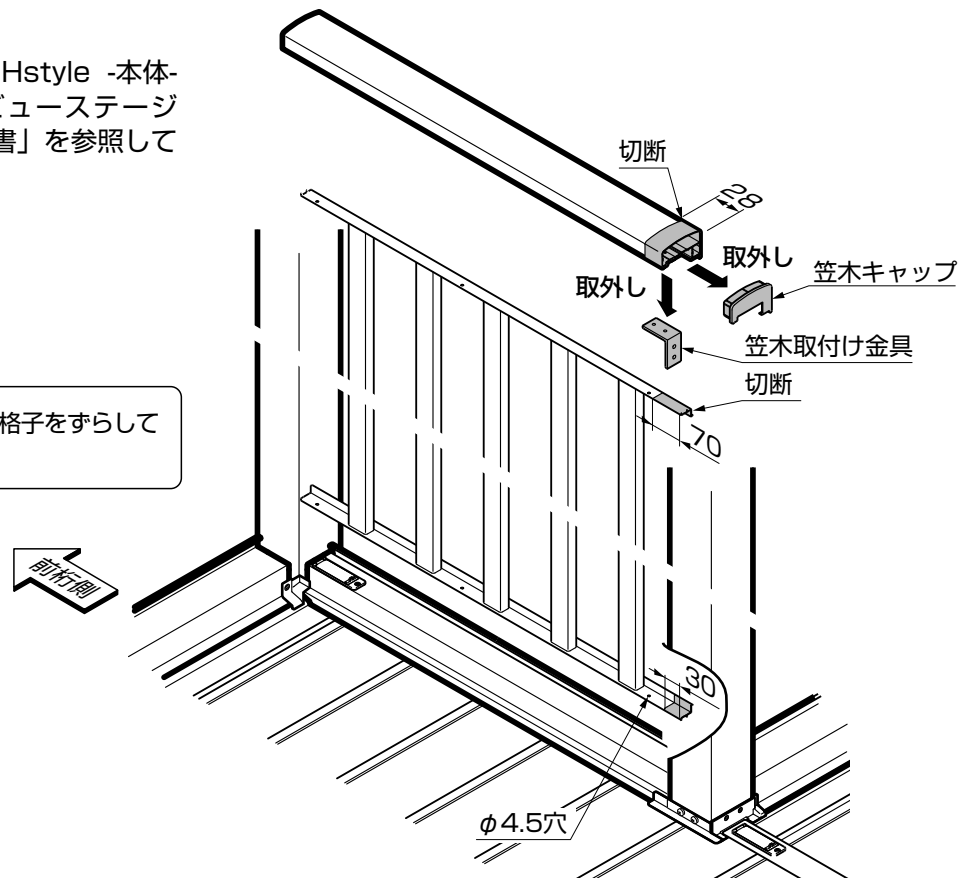


## ■ 面材の取付け

※取付けは「ビューステージ Hstyle -本体- 取付け説明書」または「ビューステージ Hstyle -面材- 取付け説明書」を参照してください。

### ポイント

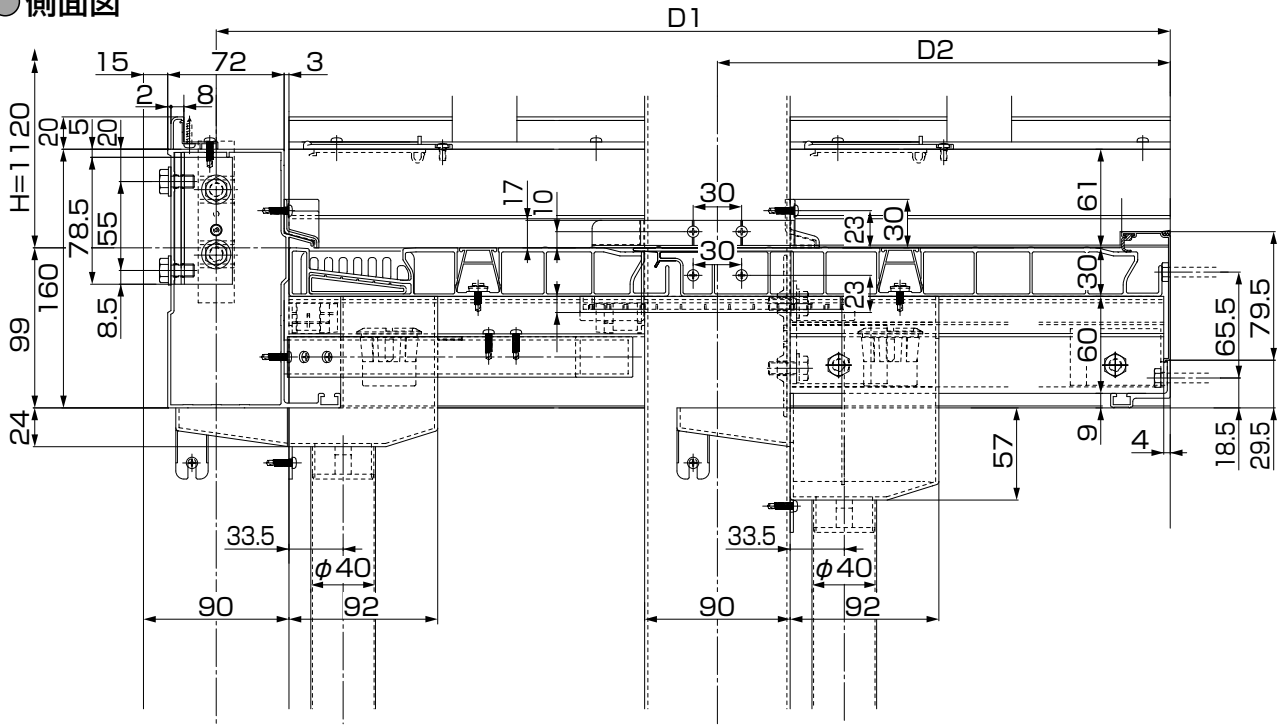
- 切断部分が格子にかかる場合は格子をずらしてください。



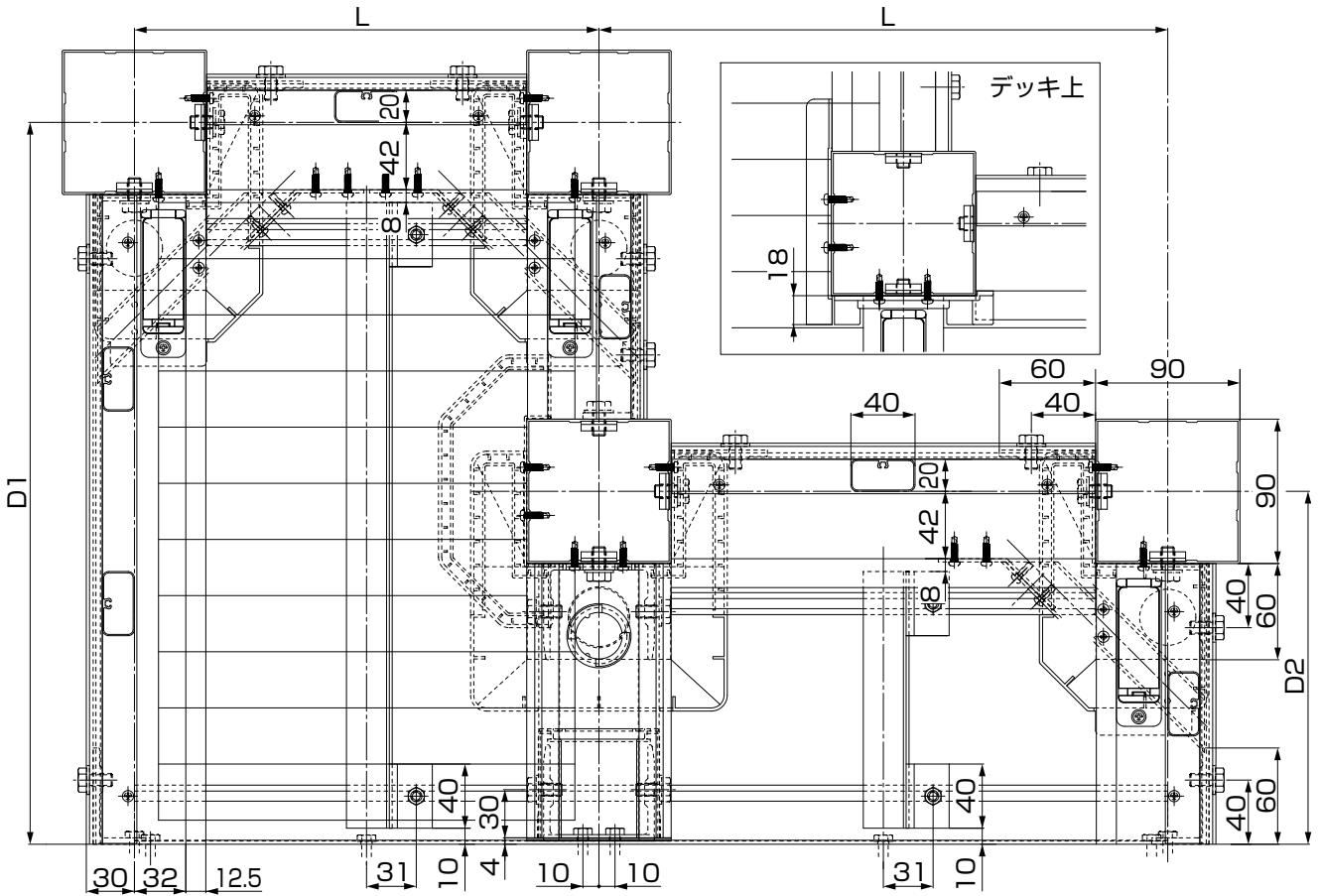
# 5 納まり図

## ● 柱建て式納まり

### ● 側面図



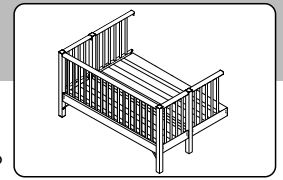
### ● 平面図



1 前桁側出幅  
間口連棟



# 2 出幅連結



## 1 梱包明細表 ※略図は右用を示しております。左用は対称になります。

【1】出幅連結用桁セット

名称	略図	員数	
		屋根置き式	柱建て式
出幅連結桁 (屋根置き式)		1	-
出幅連結桁 (柱建て式)		-	1
補強火打ち		4	4

【2】出幅連結用柱セット

名称	略図	員数	
		屋根置き式	柱建て式
出幅連結用中間柱 (屋根置き式)		2	-
出幅連結用中間柱 (柱建て式)		-	2
束台受け		2	-
出幅連結用調整脚		2	-
筋交い		1	-
縦樋 (φ40)		-	2

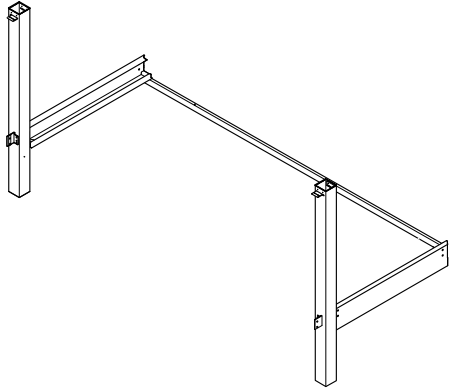
【3】出幅連結用部品セット

名称	略図	員数		名称	略図	員数	
		屋根置き式	柱建て式			屋根置き式	柱建て式
笠木・柱固定金具		-	左右各2	アンカー棒		-	2
桁・妻梁取付金具		-	左右各2	束固定アングル		2	-
火打ち		左右各1	左右各1	92° エルボ		-	2
方杖		左右各2	-	でんでん		-	8
集水器 (コーナー用)		-	左右各1	止水ゴム		-	6
90柱キャップ		2	2	接着剤		1	1
連結桁取付金具		-	2	ターンナットM5用		4	4
				後付け用ボルトM6		8	8
				六角ボルト (セムス) M8×16		12	24
90柱カバー		2	2	六角ボルトM8×110		1	-
				六角ボルトM8×90		2	-
				六角ボルトM8×20		2	-
連結桁水受座		-	2	平ワッシャーM8		6	-
				スプリングワッシャーM8		2	-
				ナットM8		5	-
9尺用筋交い		2	2	スプリングワッシャーM6		8	8
				ナットM6		8	8
				ナベドリル小ねじφ4×16		81	70
				AZドリル小ねじφ4×16		60	60
				トラスタップピンねじ (3種) φ5×12		4	4
				ナベタップピンねじ (3種) φ5×25		4	4
				六角ボルト (セムス) M8×70		1	-
				穴ふさぎシールφ10		2	2
取付説明書<特殊2>		-	1	1			

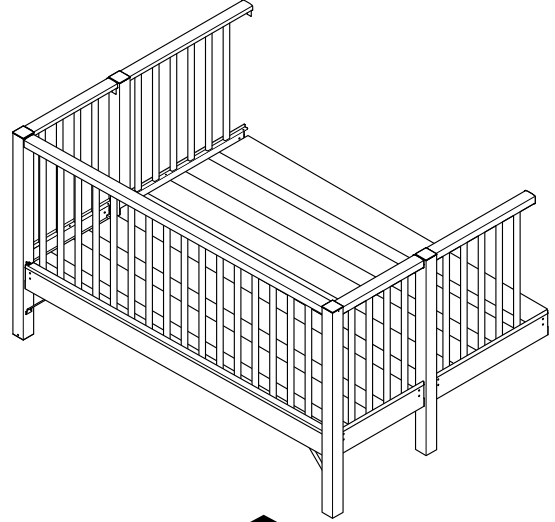
## 2 施工の流れ

※下記■印は、「ビューステージ H style -本体- 取付け説明書」を参照してください。

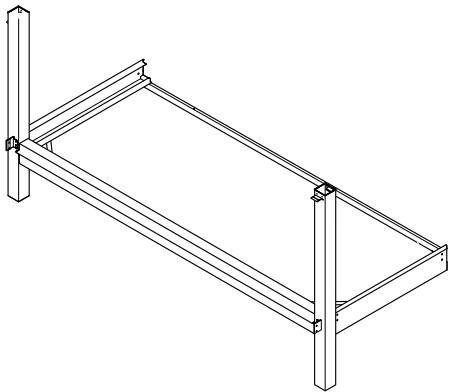
柱の組立て……………P.16、17  
 ■根太掛け、妻梁、連結根太、出幅連結用中間柱の取付け



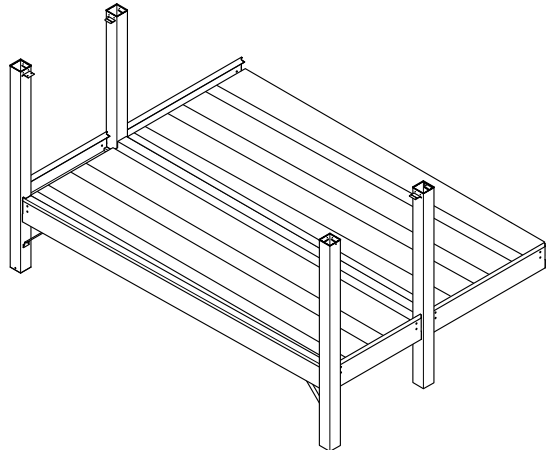
■面材の取付け  
 雨樋の取付け……………P.22



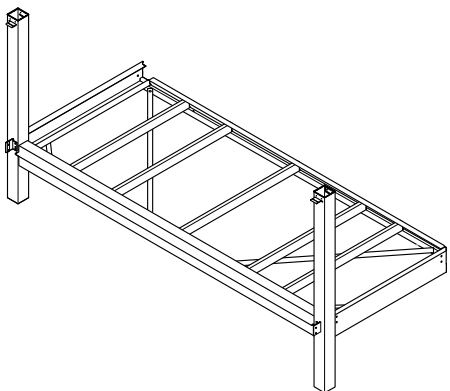
出幅連結桁、方杖、火打ちの取付け……………P.18、19



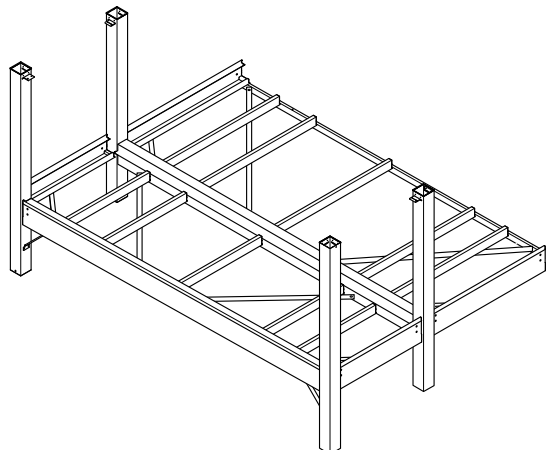
■床材の取付け  
 90柱カバーの取付け……………P.20、21



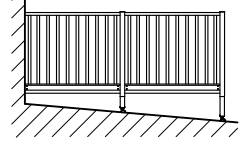
■根太、根太掛けカバーの取付け  
 補強火打ち、筋交いの取付け……………P.18~21



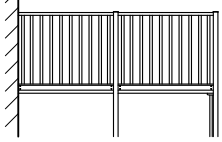
■連結側本体の取付け  
 筋交い、連結桁水受座の取付け……………P.20、21



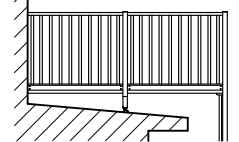
● 屋根置き式 (2連結)



● 柱建て式 (2連結)



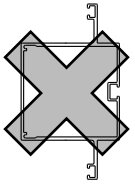
● 屋根置き式+柱建て式(2連結)



### 3 構造説明図

#### ● 出幅連結 (柱建て式)

#### 出幅連結桁

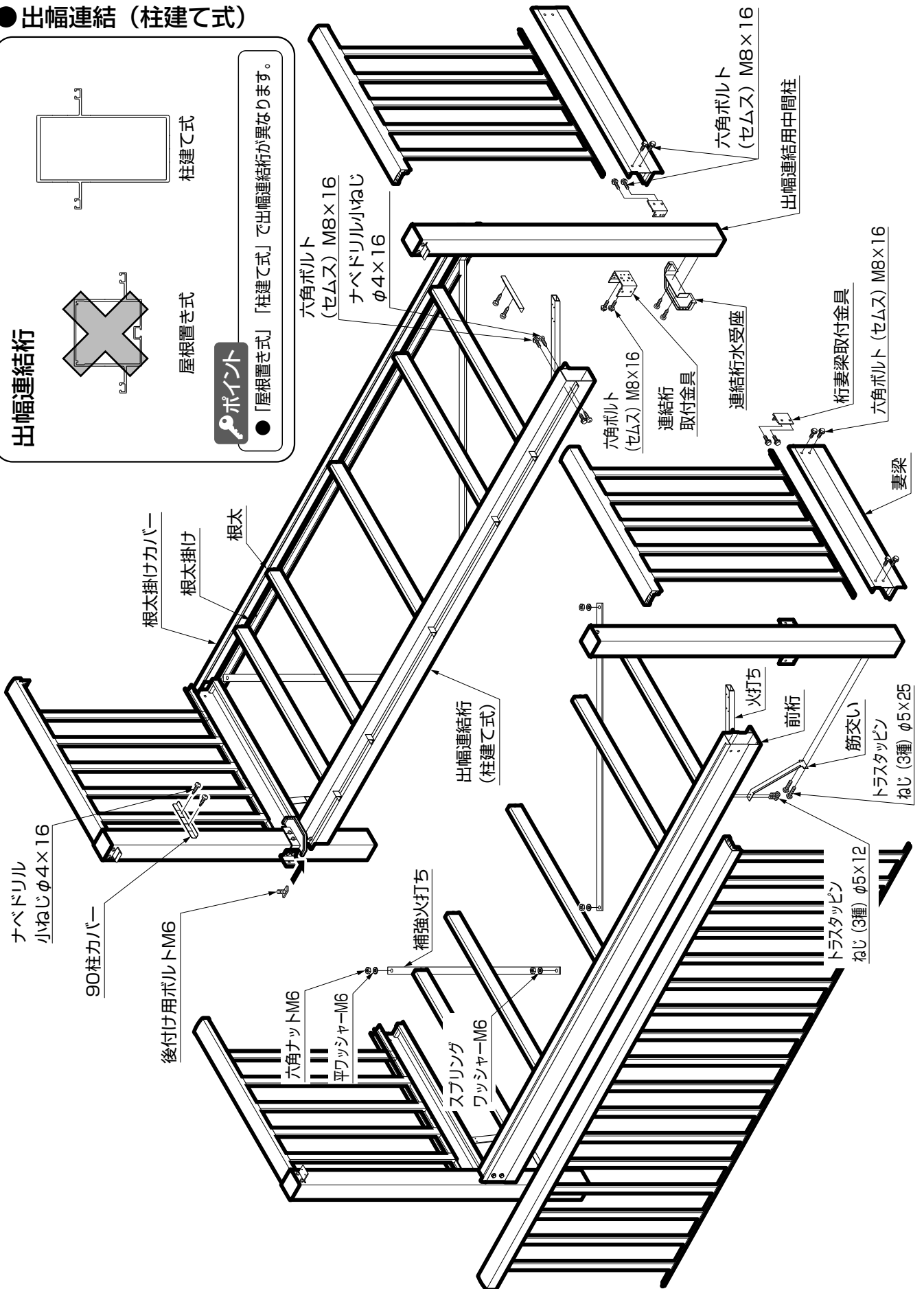


屋根置き式

柱建て式

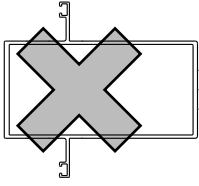
#### ポイント

● 「屋根置き式」「柱建て式」で出幅連結桁が異なります。

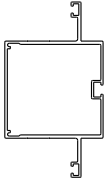


● 出幅連結 (屋根置き式)

出幅連結桁



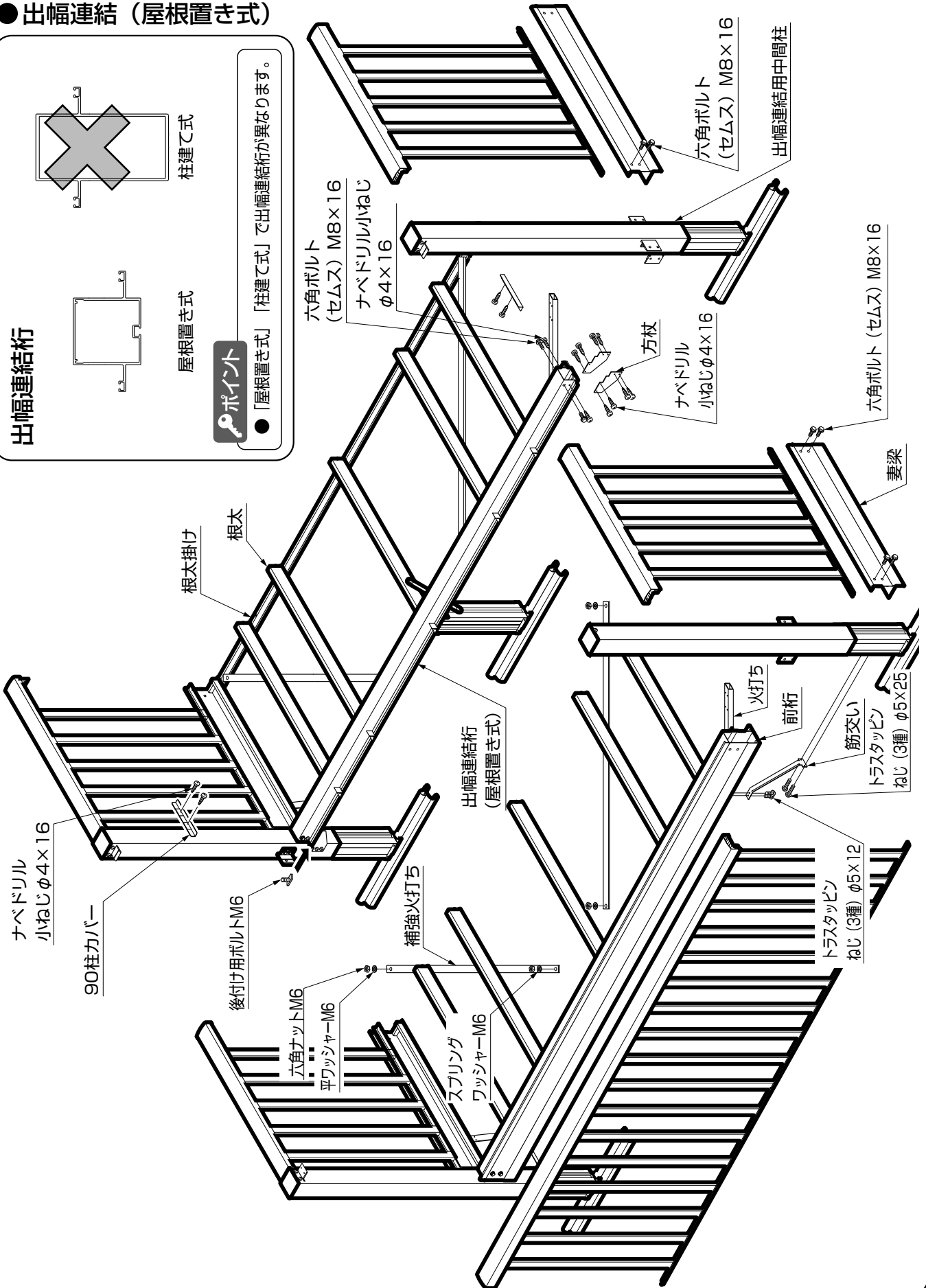
柱建て式

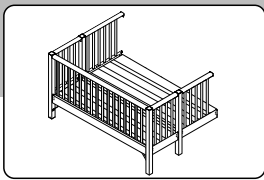


屋根置き式

ポイント

● 「屋根置き式」 「柱建て式」 で出幅連結桁が異なります。





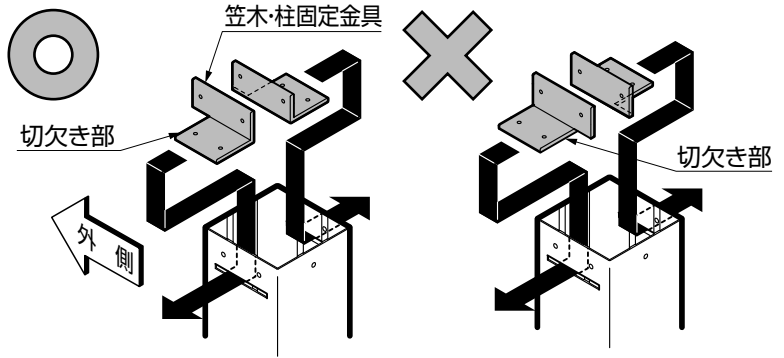
## 4 本体の施工

### 1 部材の組立て

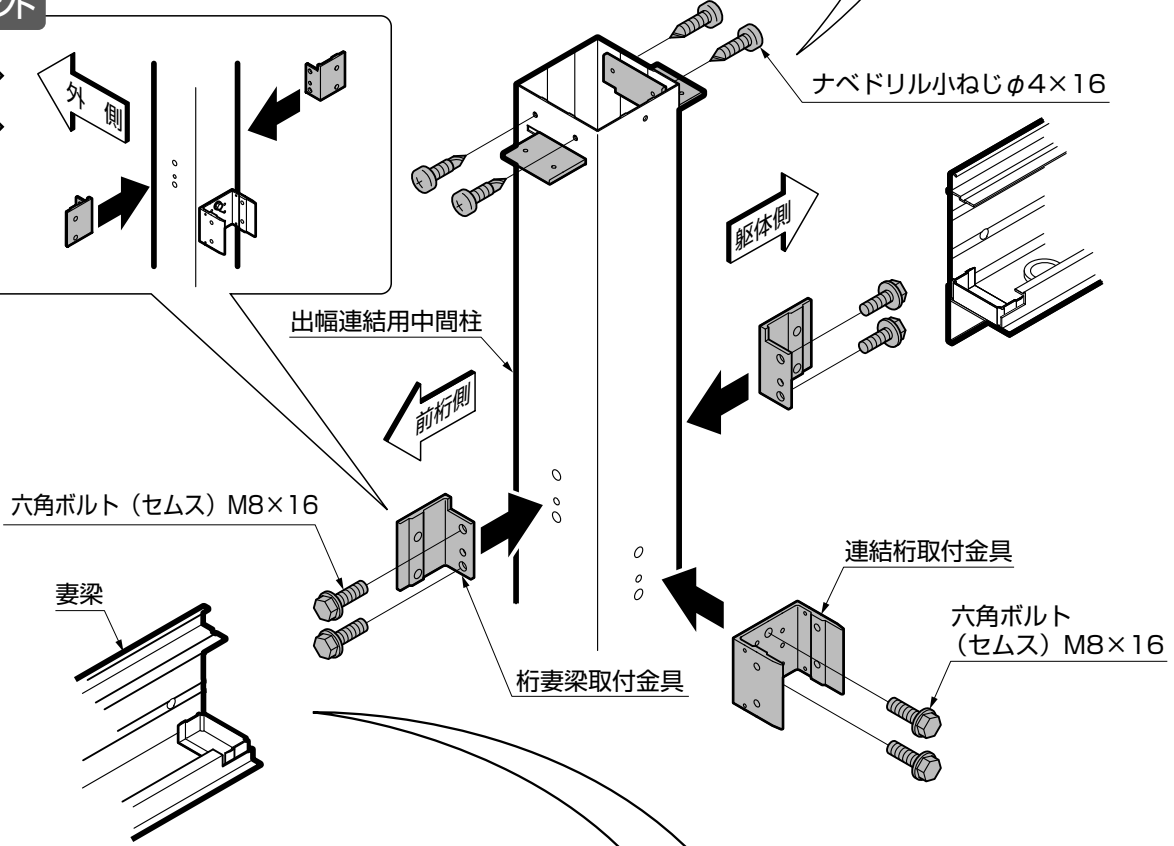
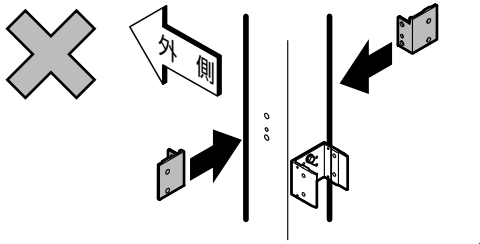
#### 1 妻梁の組立て

※出幅違い間口連結用柱以外の柱の組立ては「ビューステージ Hstyle -本体- 取付け説明書」を参照してください。

#### ポイント

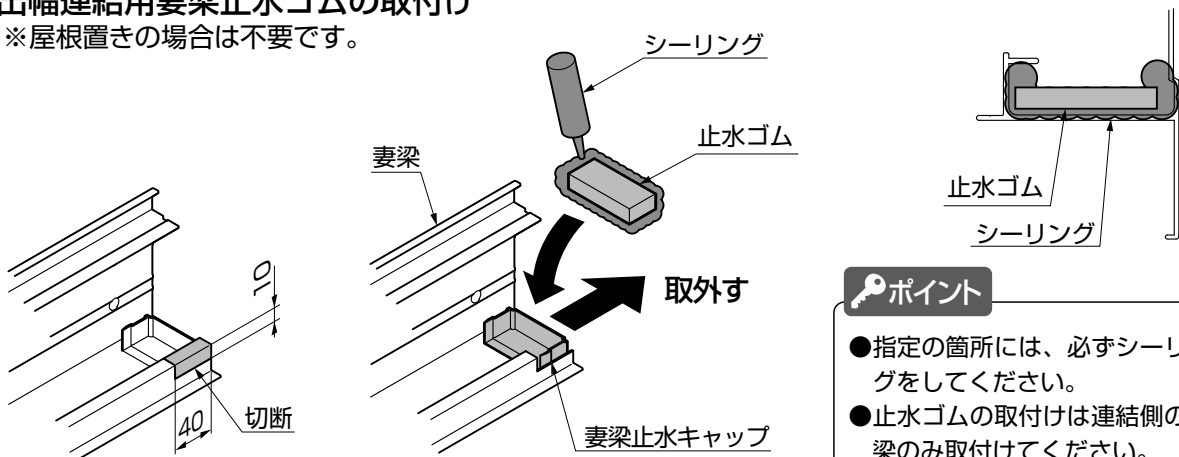


#### ポイント



#### ○ 出幅連結用妻梁止水ゴムの取付け

※屋根置きの場合は不要です。

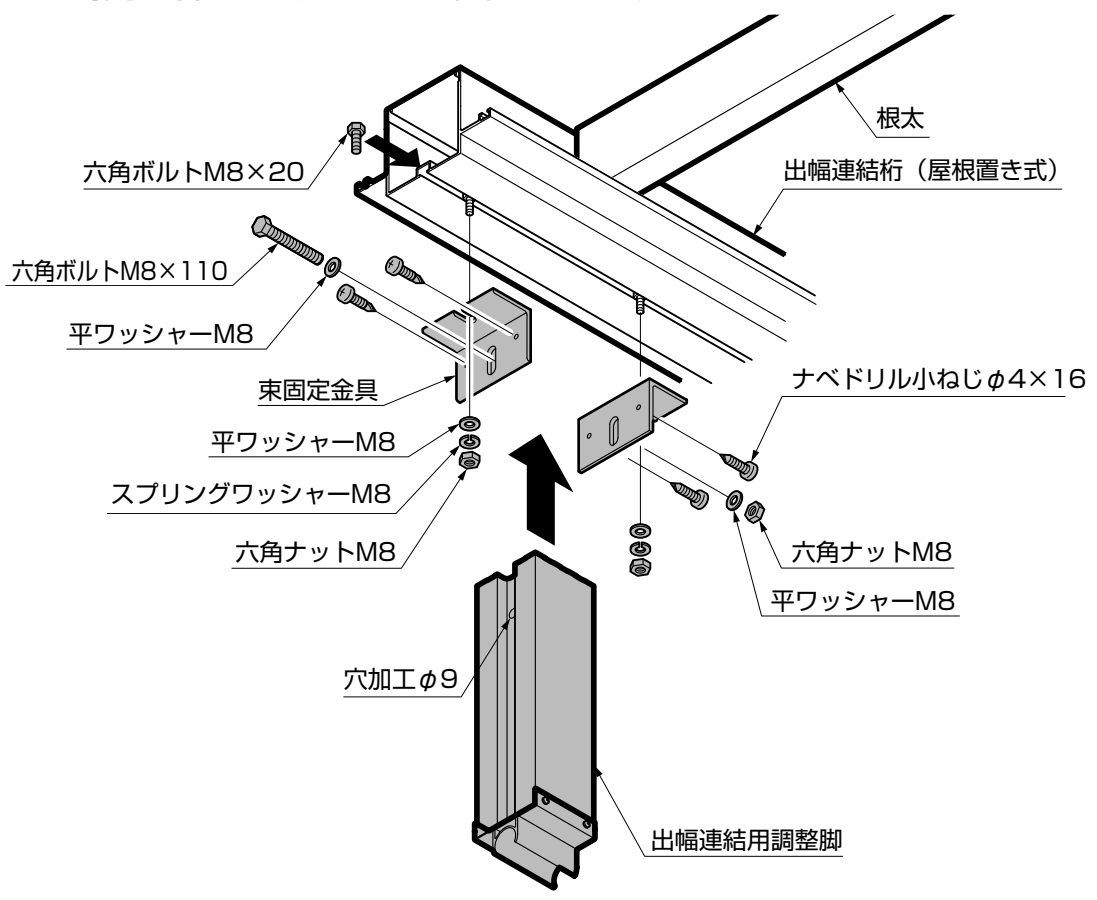


#### ポイント

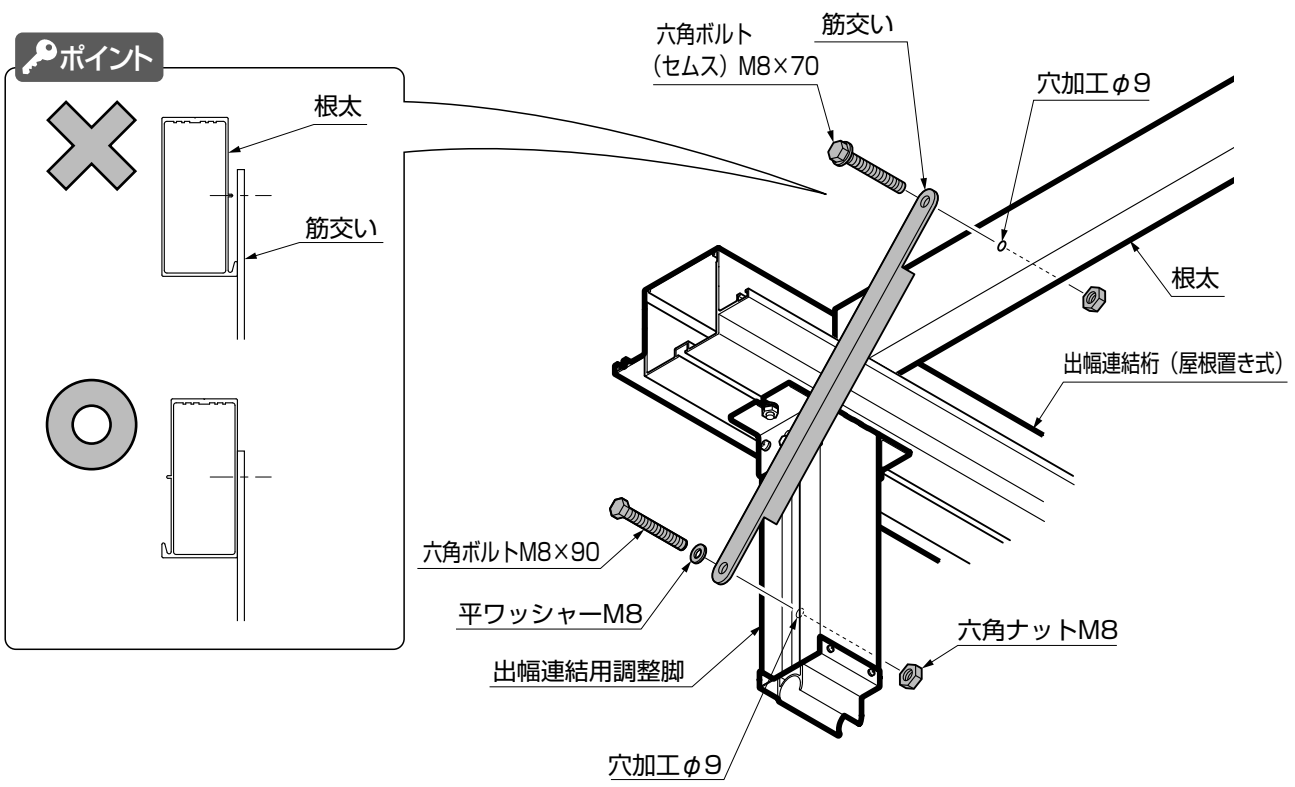
- 指定の箇所には、必ずシーリングをしてください。
- 止水ゴムの取付けは連結側の妻梁のみ取付けてください。



2 出幅連結用調整脚の取付け ※屋根置き式の場合



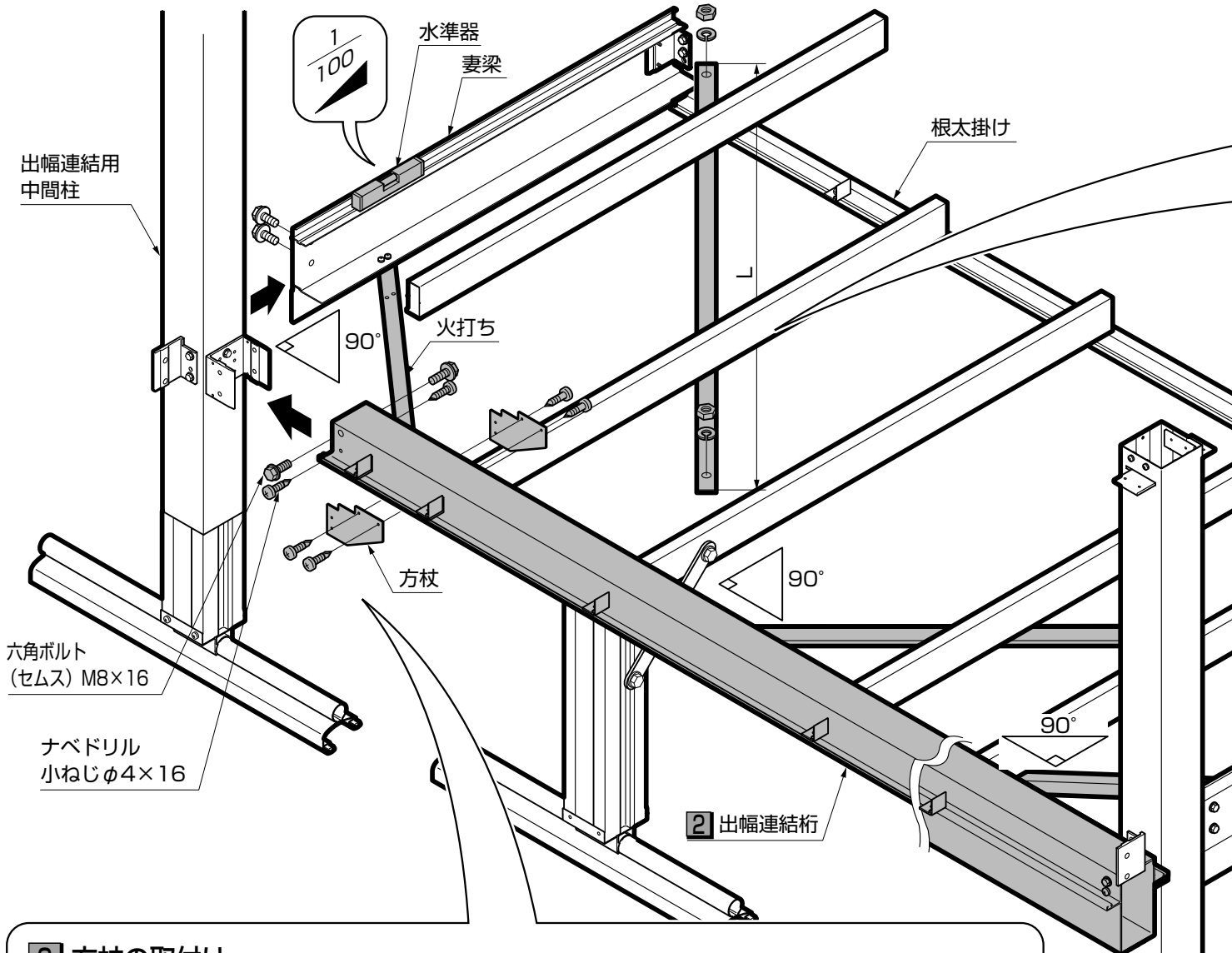
3 筋交いの取付け ※屋根置き式の場合



## 4 本体の施工 (つづき)

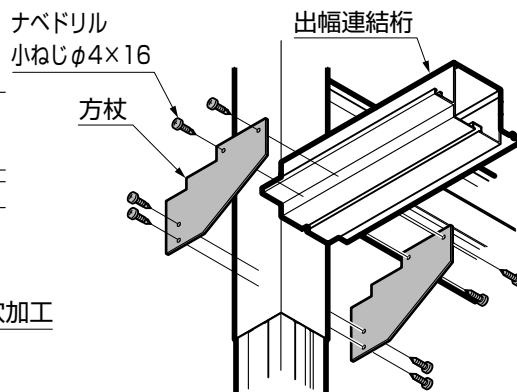
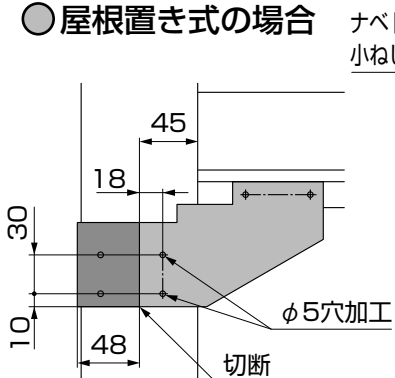
※下記■印は、「ビューステージ Hstyle -本体- 取付け説明書」を参照してください。

- 根太掛け、妻梁、連結根太、出幅連結用中間柱の取付け ⇨ 2 出幅連結桁の取付け  
 ⇨ 3 方杖の取付け ⇨ 4 火打ちの取付け ⇨ ■ 根太、根太掛けカバー (柱建てのみ) の取付け  
 ⇨ 5 補強火打ちの取付け



### 3 方杖の取付け

● 屋根置き式の場合

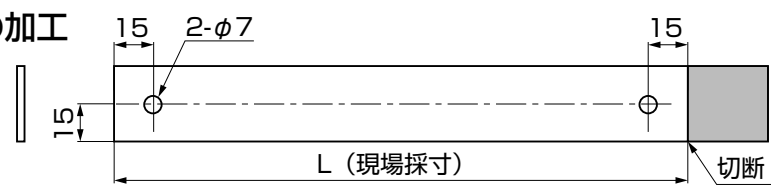


#### ポイント

- 柱と出幅連結桁は若干の段差がありますが、なじませて取付けてください。

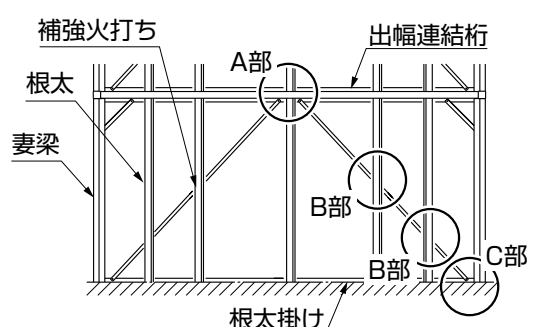
### 5 補強火打ちの取付け

#### ●補強火打ちの加工

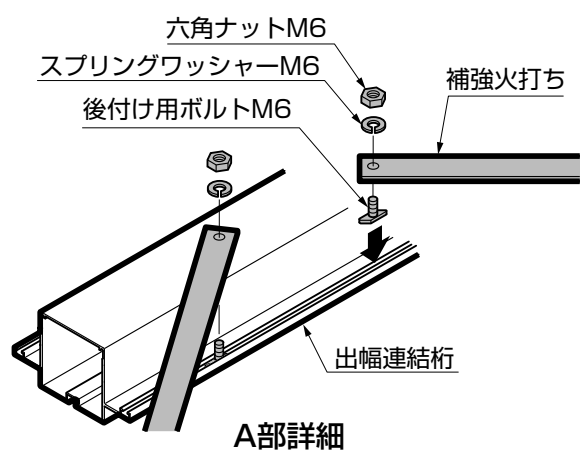


補強火打ちの加工寸法

#### ●補強火打ちの取付け

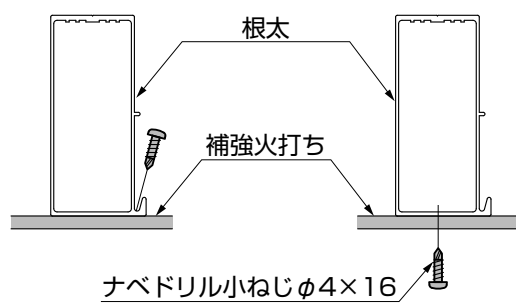


補強火打ちの取付け箇所

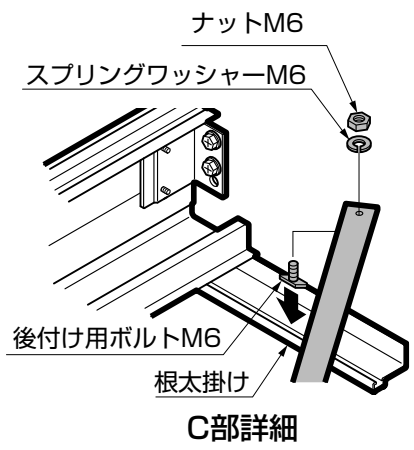


A部詳細

#### ●屋根置き式の場合 ●柱建て式の場合



B部詳細

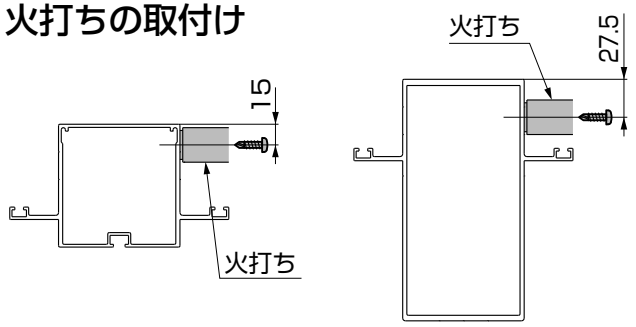


C部詳細

#### ●ポイント

●「屋根置き式」、「柱建て式」の場合で補強火打ちの取付け箇所が異なります。

### 4 火打ちの取付け



屋根置き式

柱建て式

#### ●ポイント

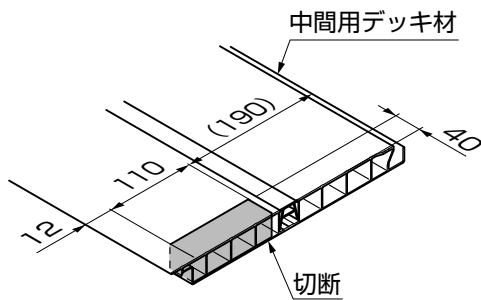
●火打ちは「柱建て式」、「屋根置き式」で 出幅連結桁に取付ける位置が異なります。

## 4 本体の施工 (つづき)

※下記■印は、「ビューステージ Hstyle -本体- 取付け説明書」を参照してください。

■ 連結側本体の取付け ⇨ 6 筋交いの取付け ⇨ 7 連結桁水受座  
 ⇨ 8 床材の加工 ⇨ ■ 床材の取付け ⇨ 9 90柱カバーの取付け

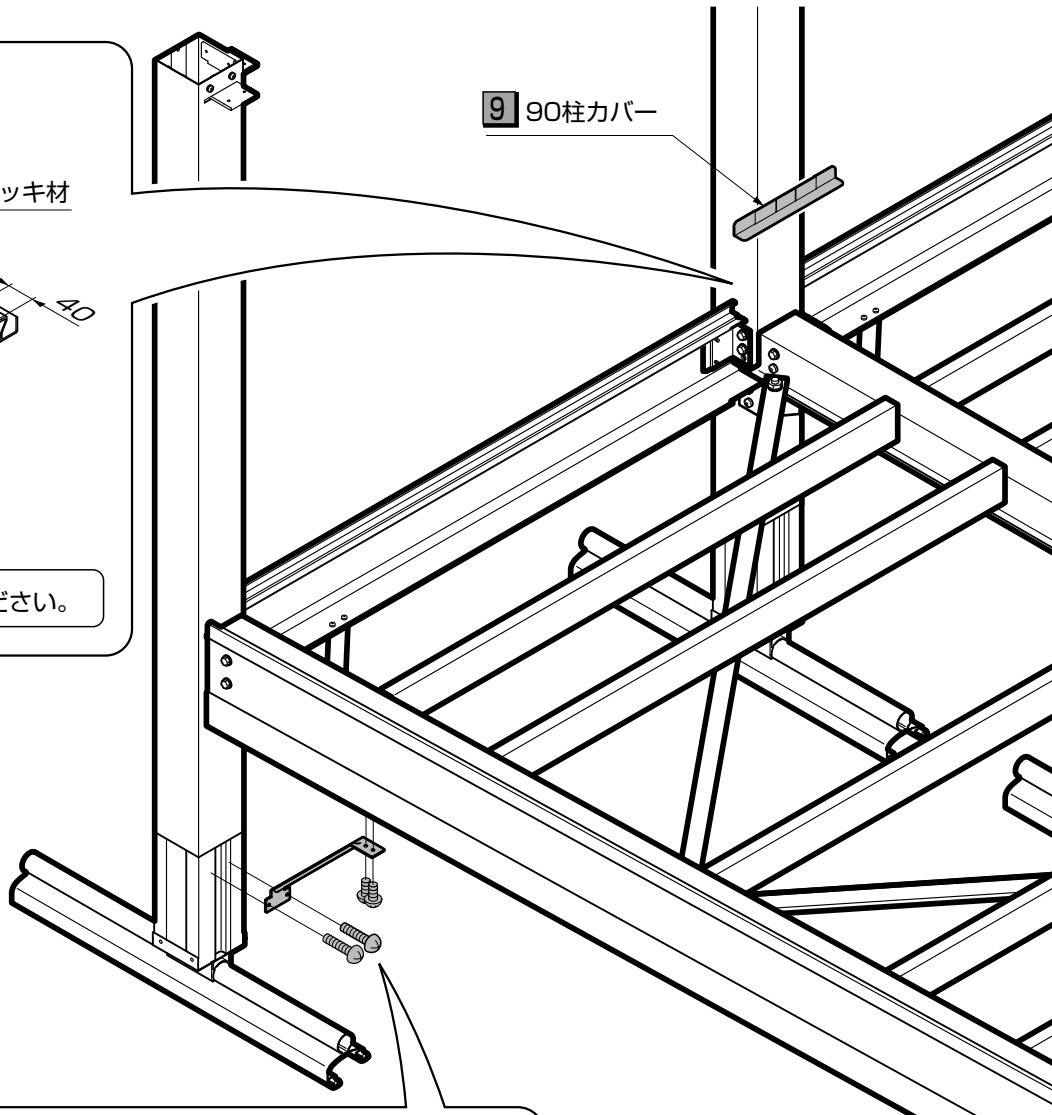
### 8 床材の加工



#### ポイント

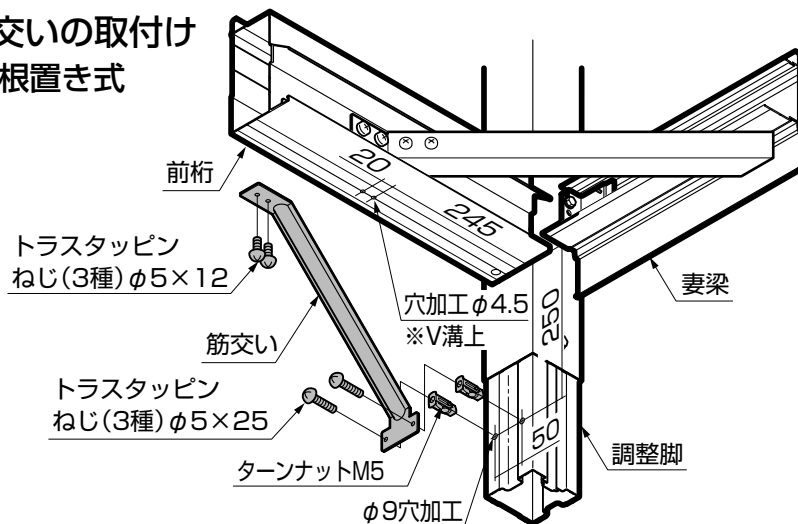
● 柱と干渉する部分を切断してください。

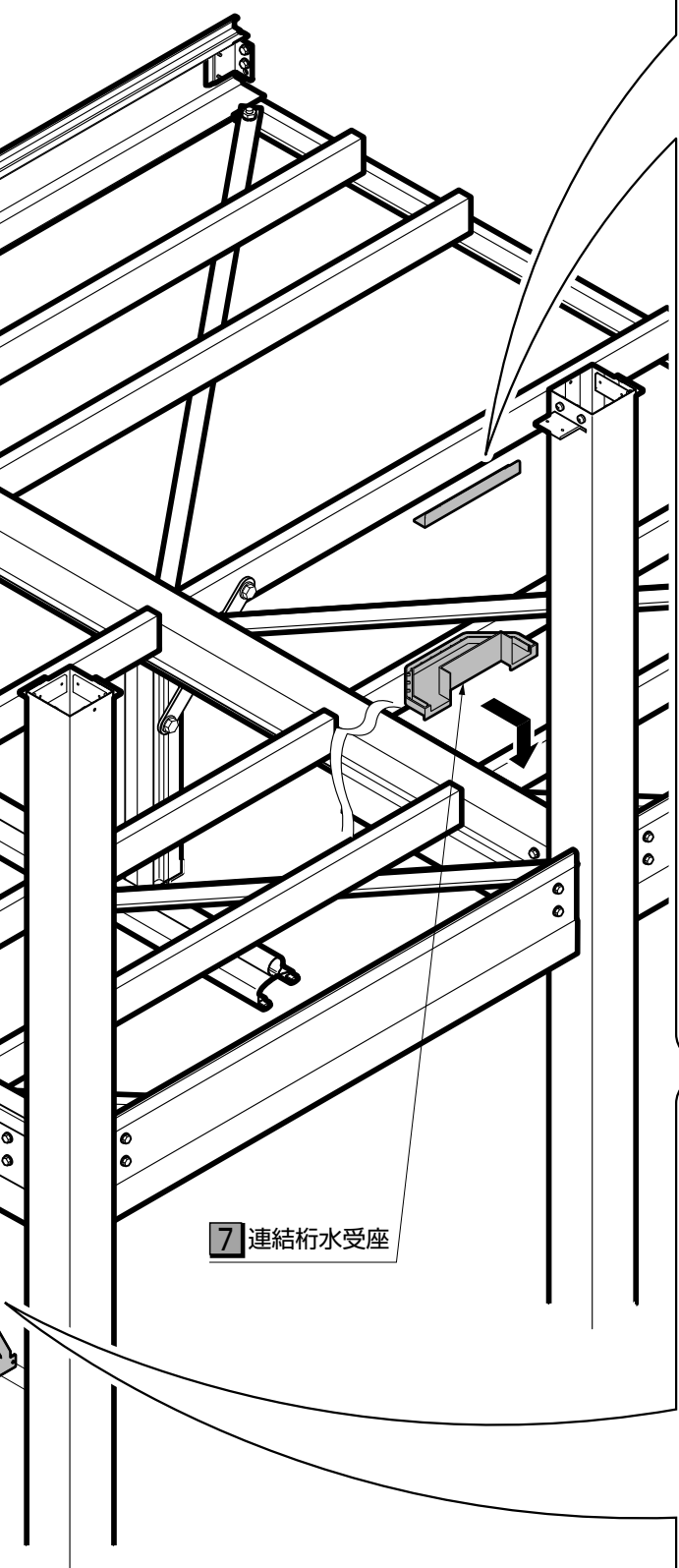
### 9 90柱カバー



### 6 筋交いの取付け

● 屋根置き式

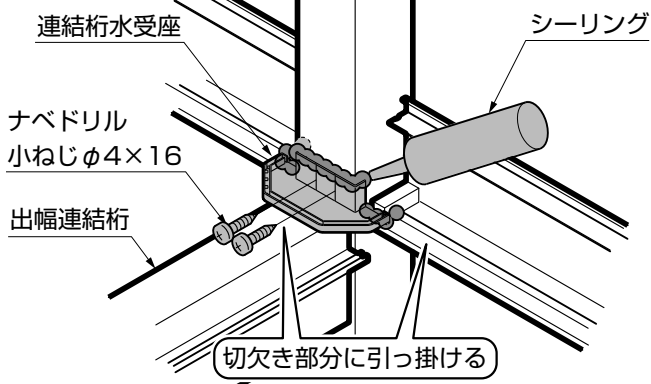




7 連結桁水受座

**7 連結桁水受座**

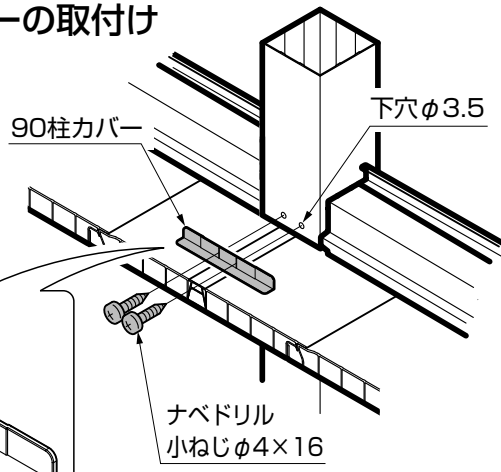
● 柱建ての場合



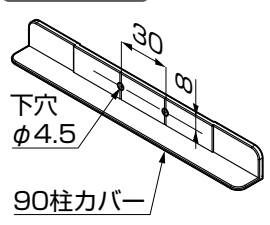
**ポイント**

● 指定の箇所には必ずシーリングをしてください。

**9 90柱カバーの取付け**

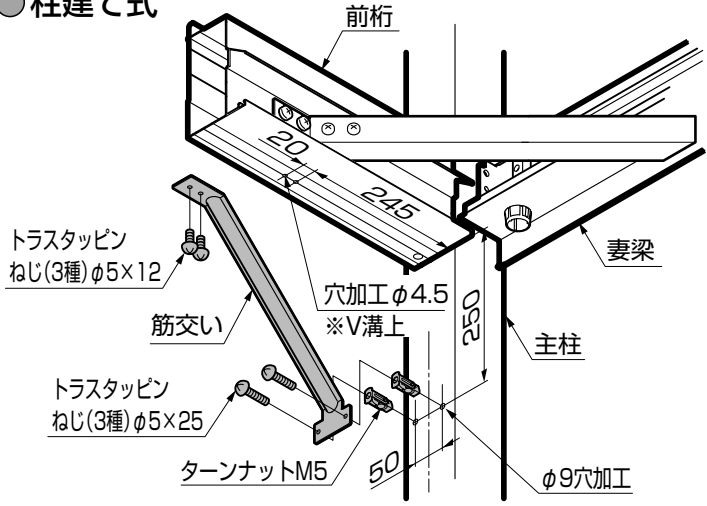


**ポイント**



**6 筋交いの取付け**

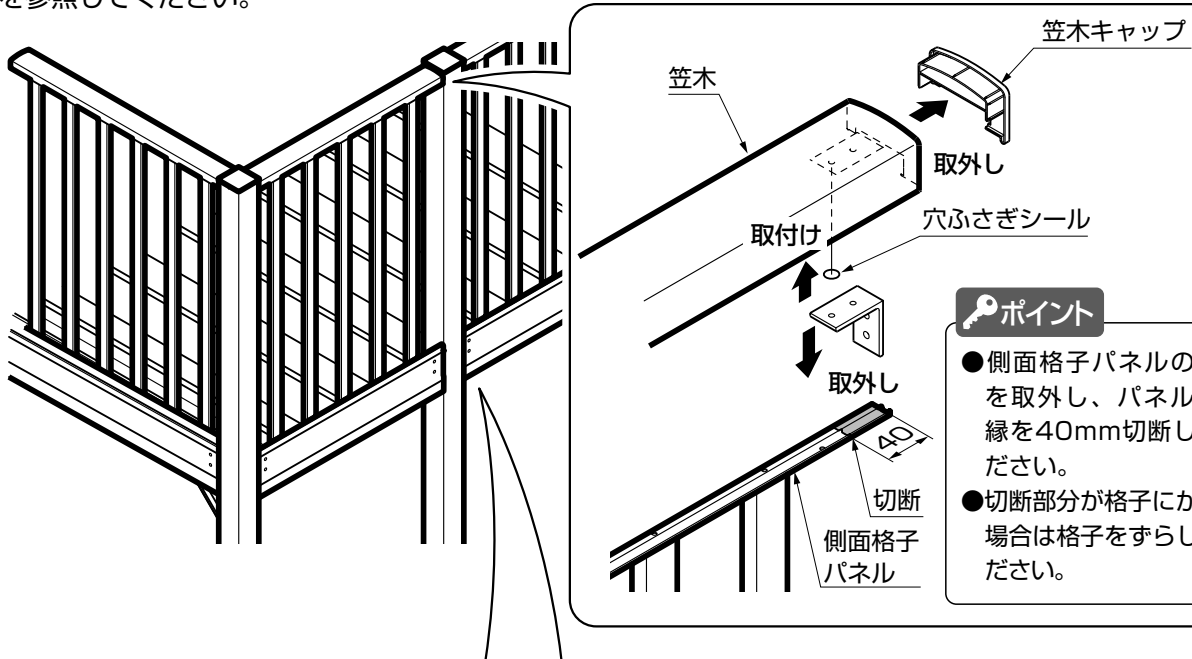
● 柱建て式



## 4 本体の施工 (つづき)

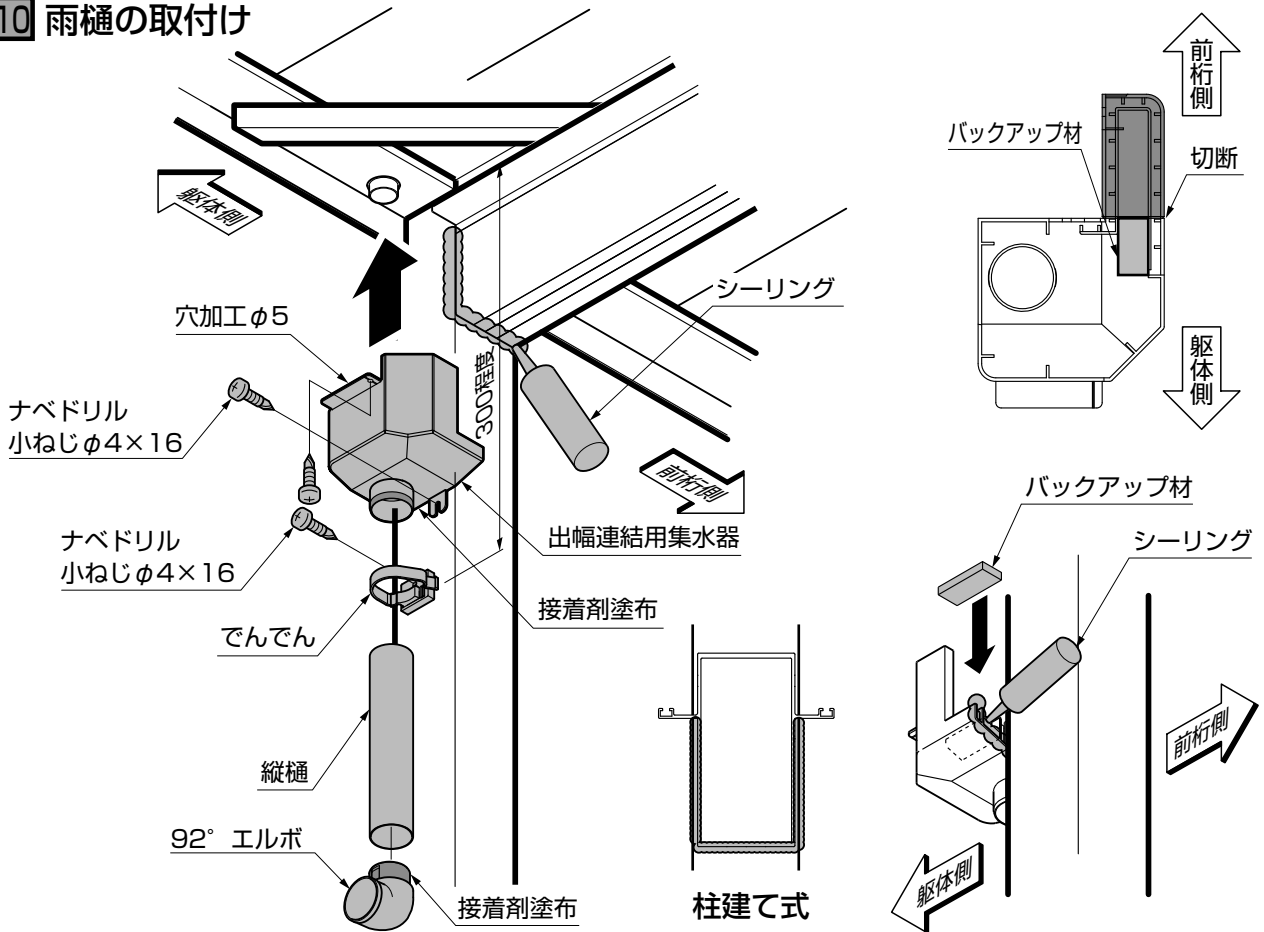
### ■ 面材の取付け

※取付けは「ビューステージ Hstyle -本体- 取付説明書」または「ビューステージ Hstyle -面材- 取付説明書」を参照してください。



- ポイント**
- 側面格子パネルの笠木を取外し、パネル上胴縁を40mm切断してください。
  - 切断部分が格子にかかる場合は格子をずらしてください。

### 10 雨樋の取付け

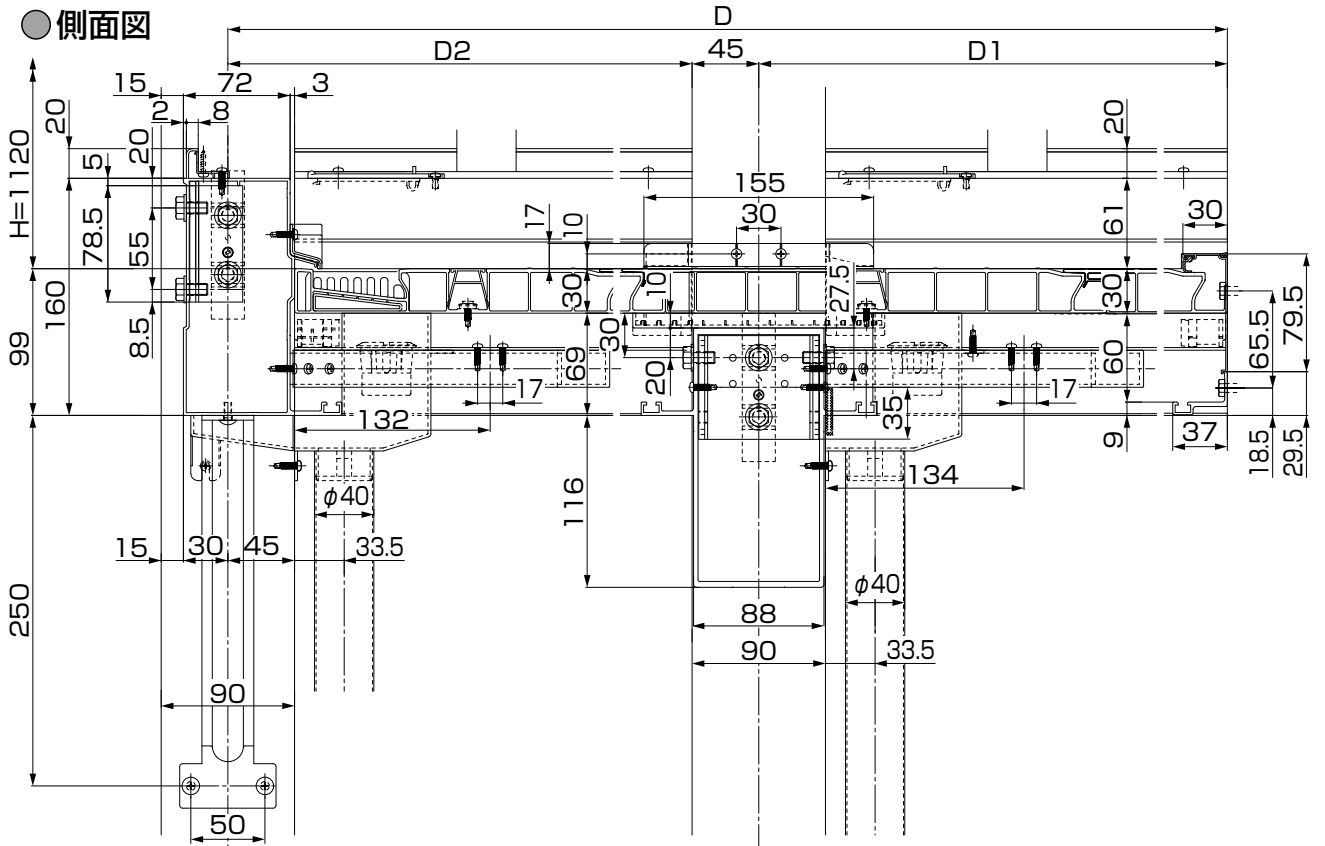


- ポイント**
- 指定の箇所には必ずシーリングをしてください。

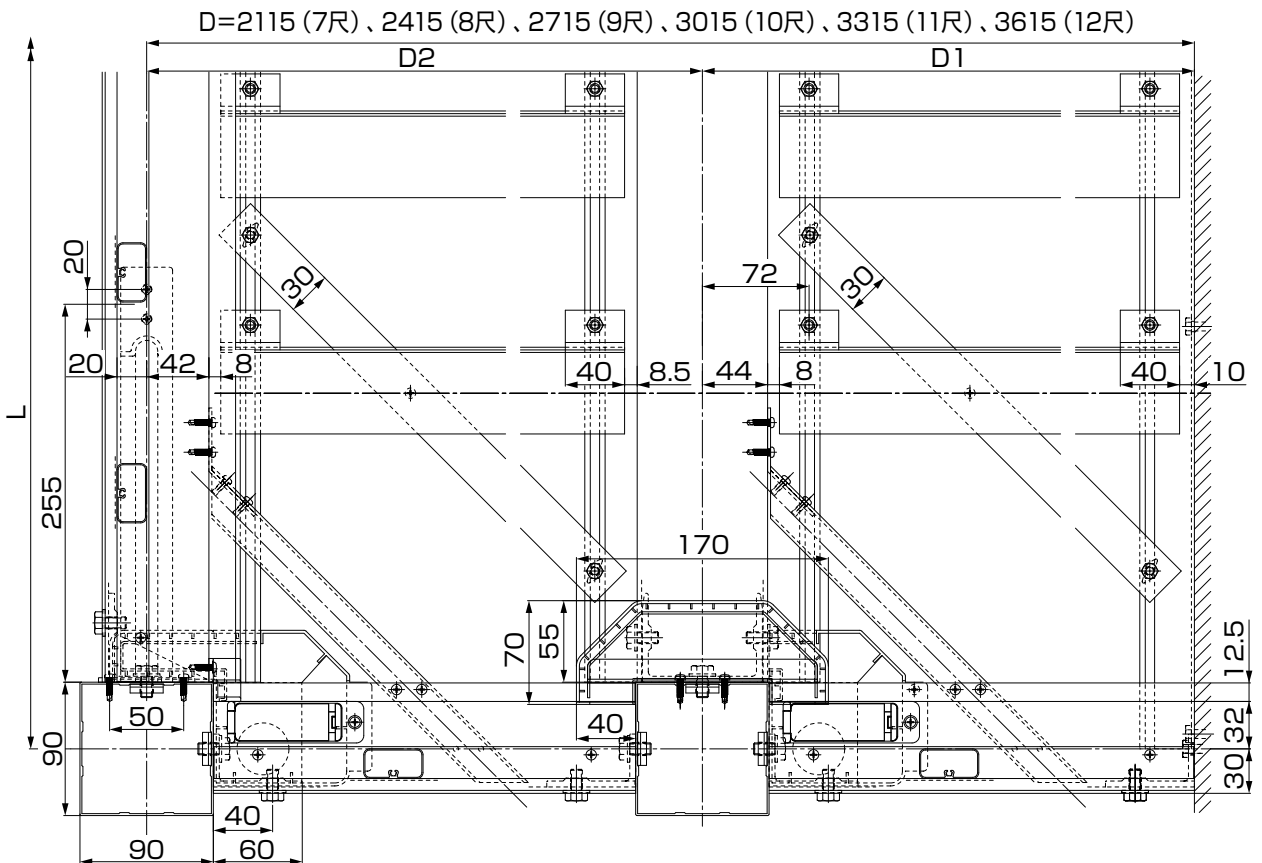
## 5 納まり図

### ● 柱建て式

#### ● 側面図



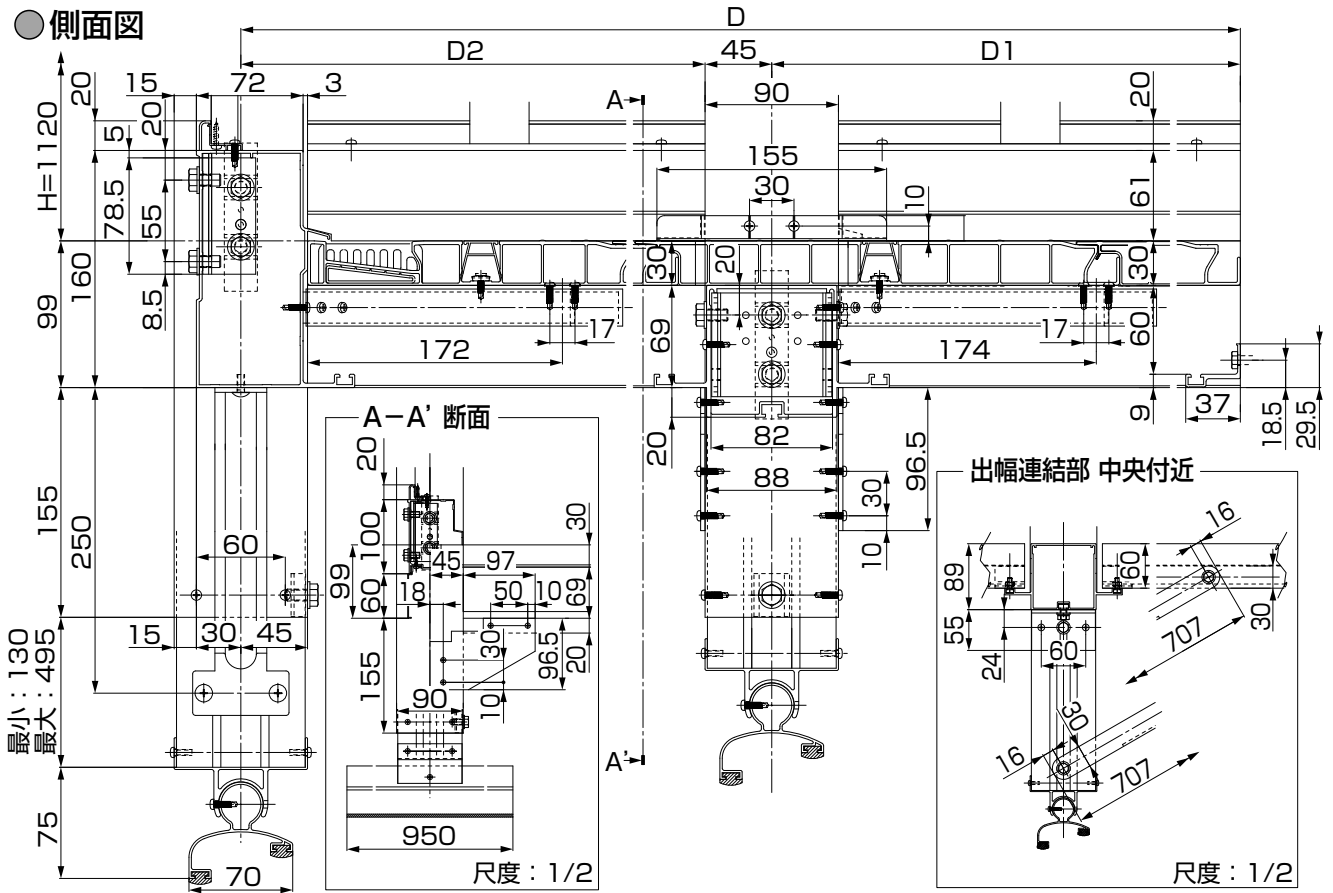
#### ● 平面図



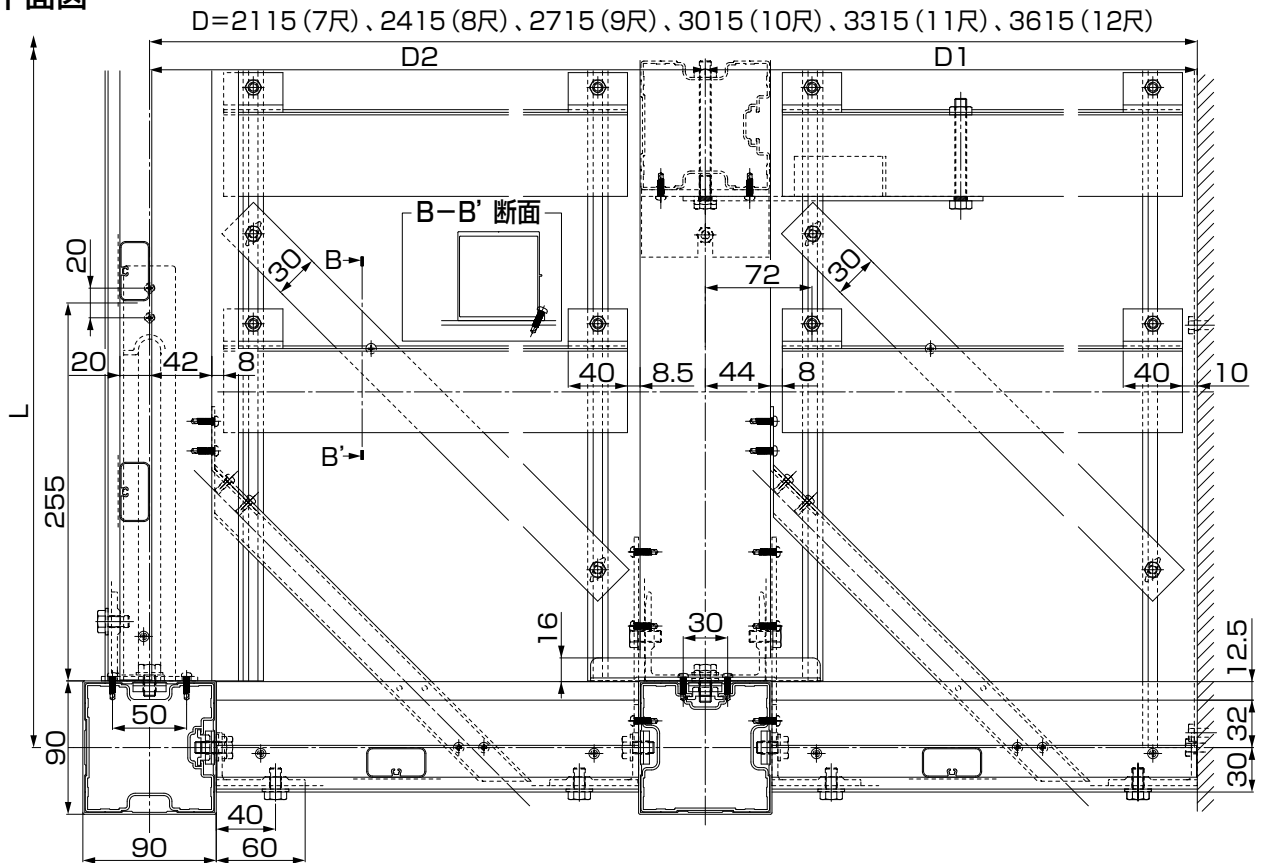
## 5 納まり図 (つづき)

### ● 屋根置き式納まり

#### ● 側面図

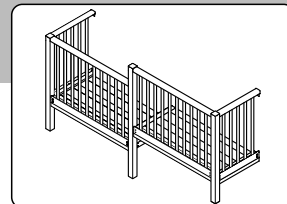


#### ● 平面図





# 3 段床



## 1 梱包明細表 ※略図は右用を示しております。左用は対称になります。

### 【1】段床用妻梁セット

名 称	略 図	員 数
段床用妻梁		左右各1
段床用妻梁アタッチ		2

### 【2】段床用中間柱セット

名 称	略 図	員 数	
		段床 右下	段床 左下
段床用中間柱		1	1
束台受け		1	1
調整脚		1	1

### 【3】段床用部品セット

名 称	略 図	員 数
90柱キャップ		1
笠木・柱固定金具(2階建て用)		1
笠木固定裏板(2階建て用)		1
前桁フィンエンドキャップ		2
桁・妻梁取付け金具		左右各3
笠木・柱固定金具		左右各1
桁・妻梁取付け金具裏板		2
デッキ材端部キャップ		左右各1
接着剤		1
六角ボルト(セムス) M8×16		20
六角タッピンねじ1種φ6×70		4
ナベドリル小ねじφ4×16		31
取付け説明書<特殊2>	—	1

3

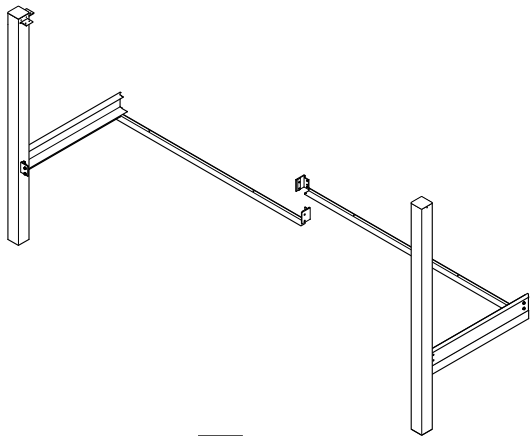
段床

## 2 施工の流れ

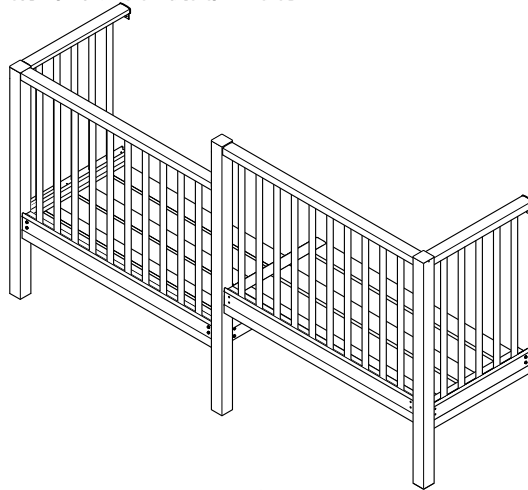
※下記■印は、「ビューステージ H style -本体- 取付け説明書」を参照してください。

柱の組立て…………… P.29

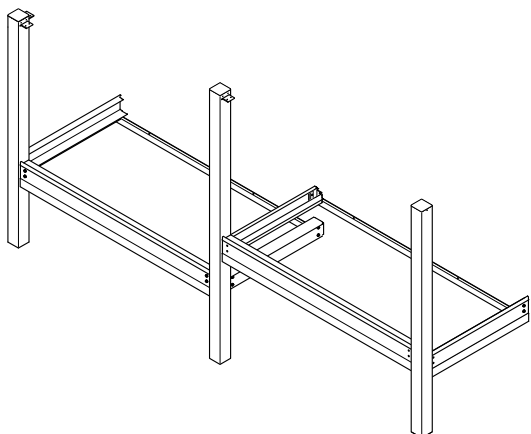
- 段床用中間柱以外の柱の組立て
- 根太掛け、妻梁の取付け



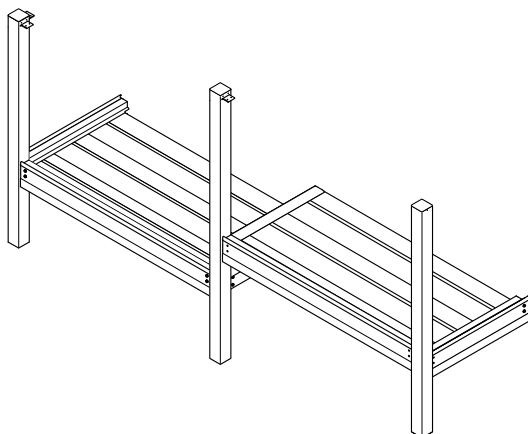
- 面材（下段正面）の取付け
- 面材（上段正面、側面）の取付け



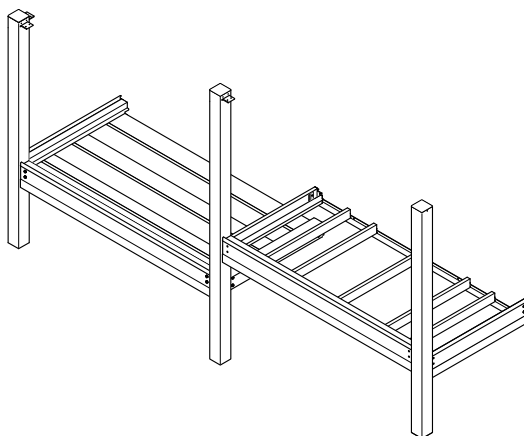
段床用妻梁、段床用中間柱、前桁の取付け…………… P.30



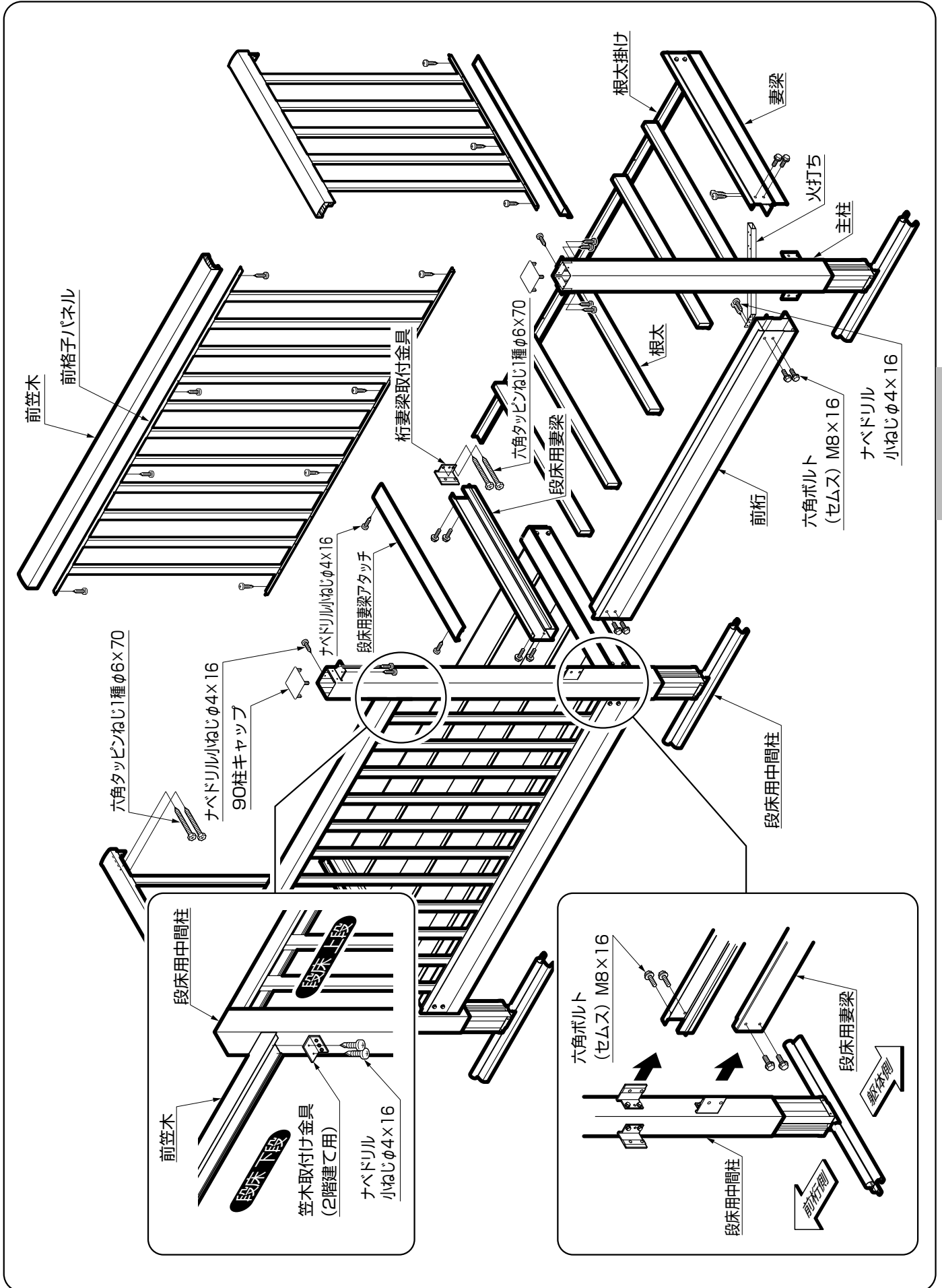
- 床材（上段）の取付け
- 段床用妻梁アタッチ（上段）の取付け…………… P.31
- 妻梁カバーの取付け



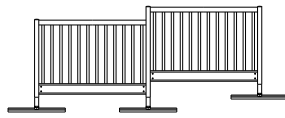
- 火打ち、柱の固定、根太の取付け
- 床材（下段）の取付け
- 段床用妻梁アタッチ（下段）の取付け…………… P.31



### 3 構造説明図

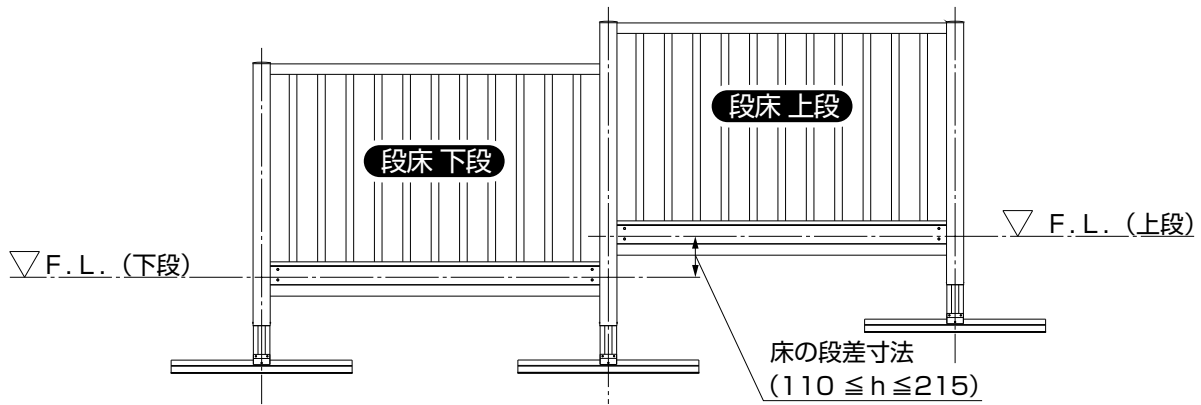


※本取付けは



で示します。

## 4 段差対応範囲

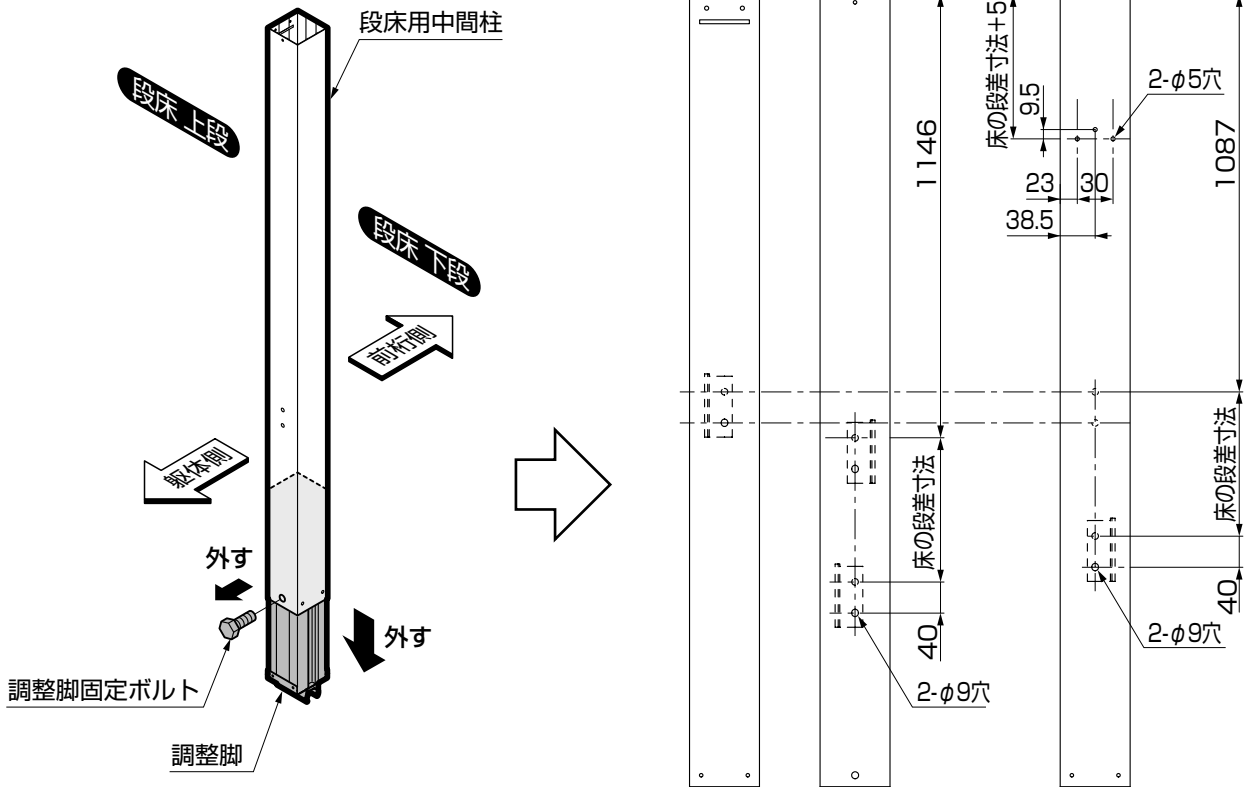


## 5 部材の加工

3

段床

### ●段床用中間柱



### ●段床用妻梁アタッチ

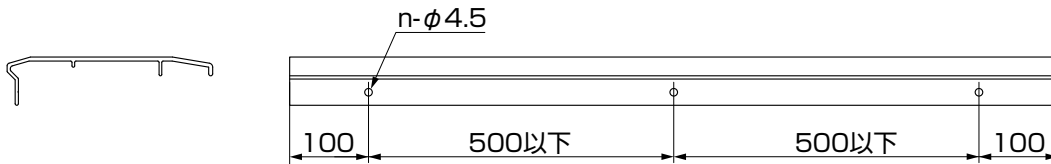
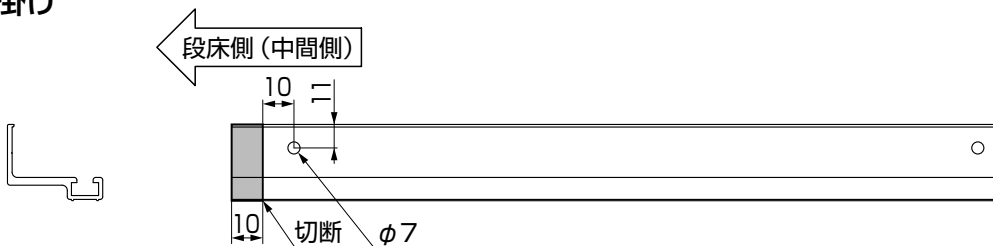
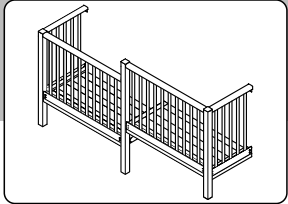


表5-1

	n
2尺	3
3尺	4
4尺	4
5尺	5
6尺	6

### ●根太掛け



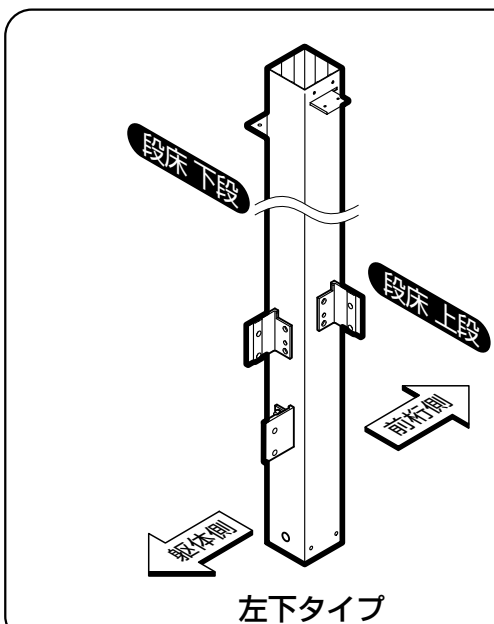
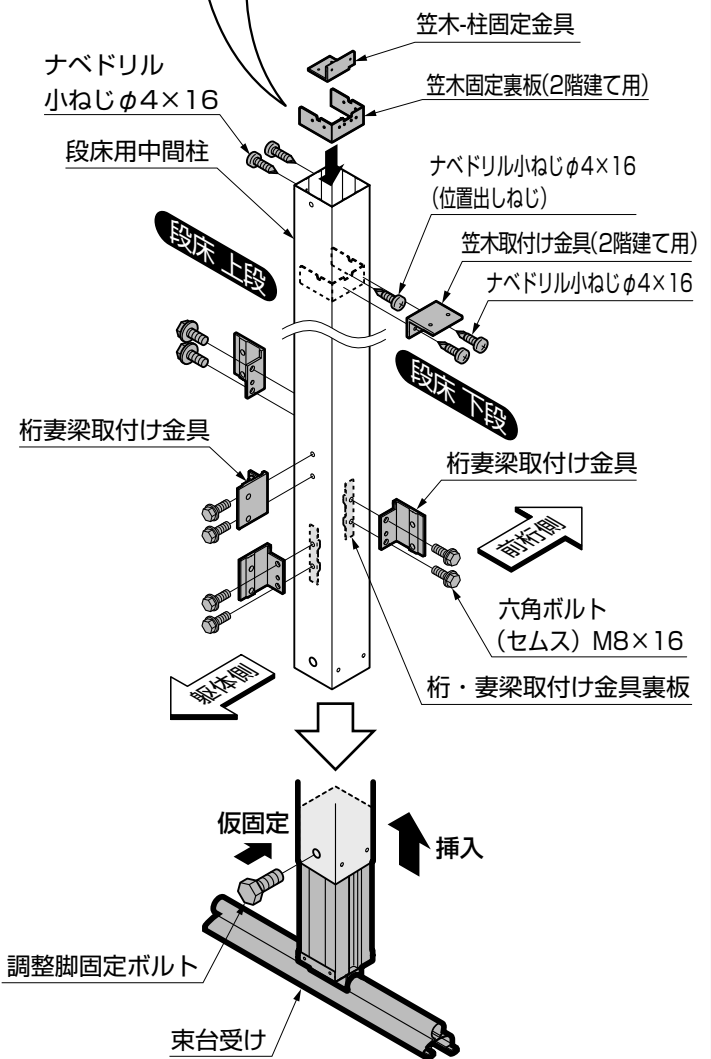
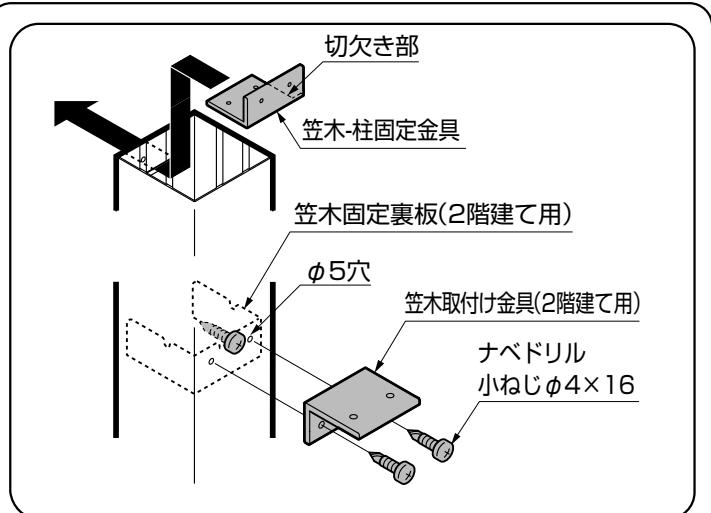
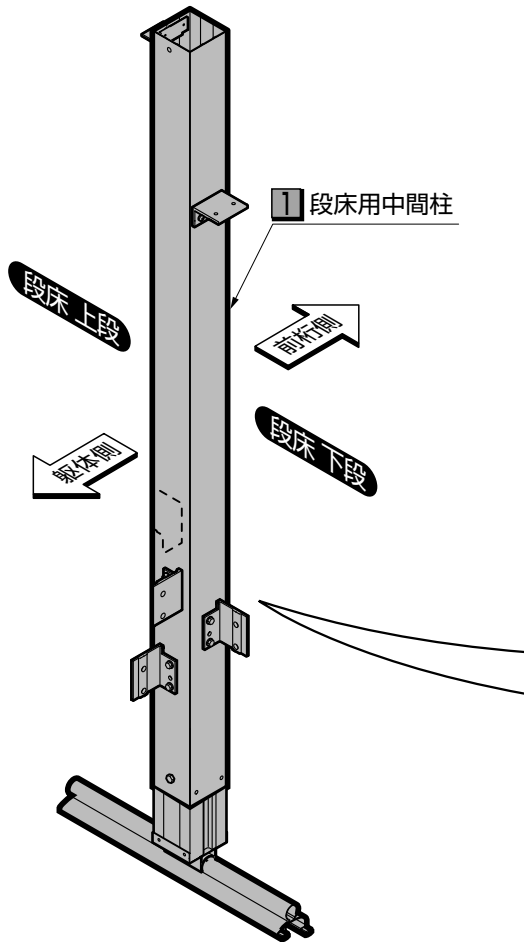


## 6 本体の施工

※下記■印は、「ビューステージ Hstyle -本体- 取付け説明書」を参照してください。

■ 1 段床用中間柱の組立て ⇨ ■ 2 段床用中間柱以外の柱の組立て ⇨ ■ 根太掛け、妻梁の取付け

### 1 段床用中間柱の組立て (右下タイプ)



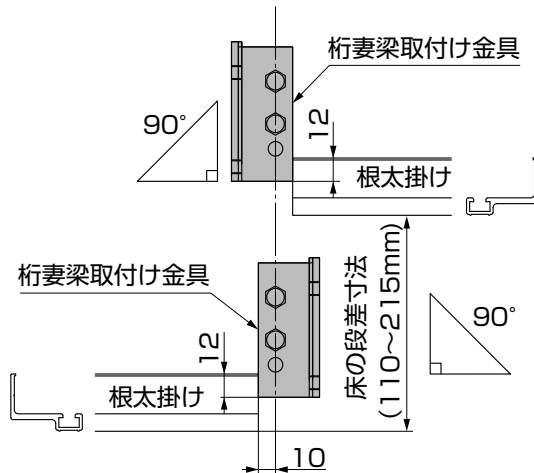
## 6 本体の施工 (つづき)

※下記■印は、「ビューステージ Hstyle -本体- 取付け説明書」を参照してください。

■ 2 段床用妻梁の取付け ⇨ ■ 3 段床用中間柱の取付け ⇨ ■ 4 前桁の取付け (一階正面部)

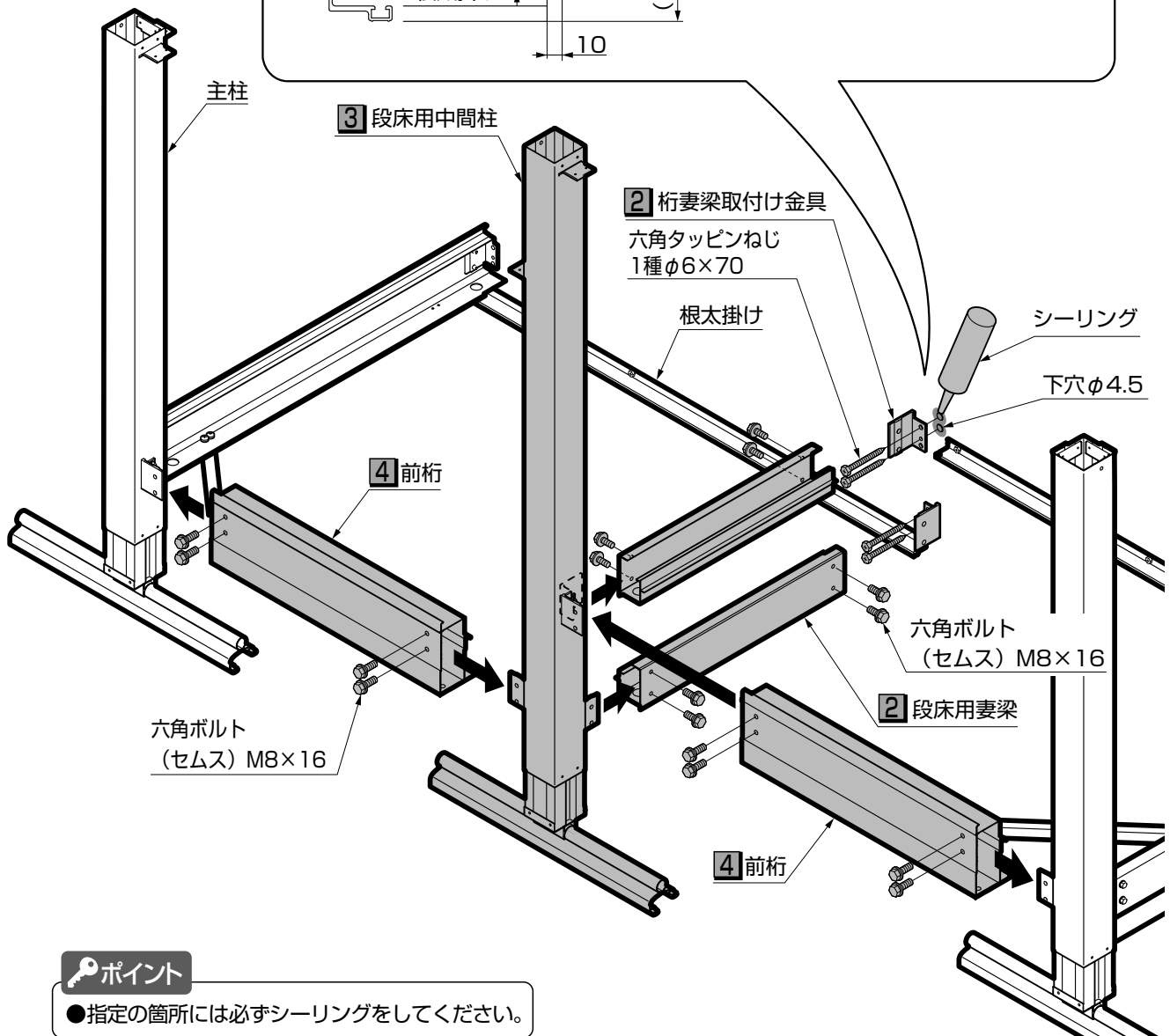
⇨ ■ 火打ち、柱の固定、根太の取付け

### 2 段床用妻梁の取付け



#### ポイント

● 図のように位置出しをしてください。



#### ポイント

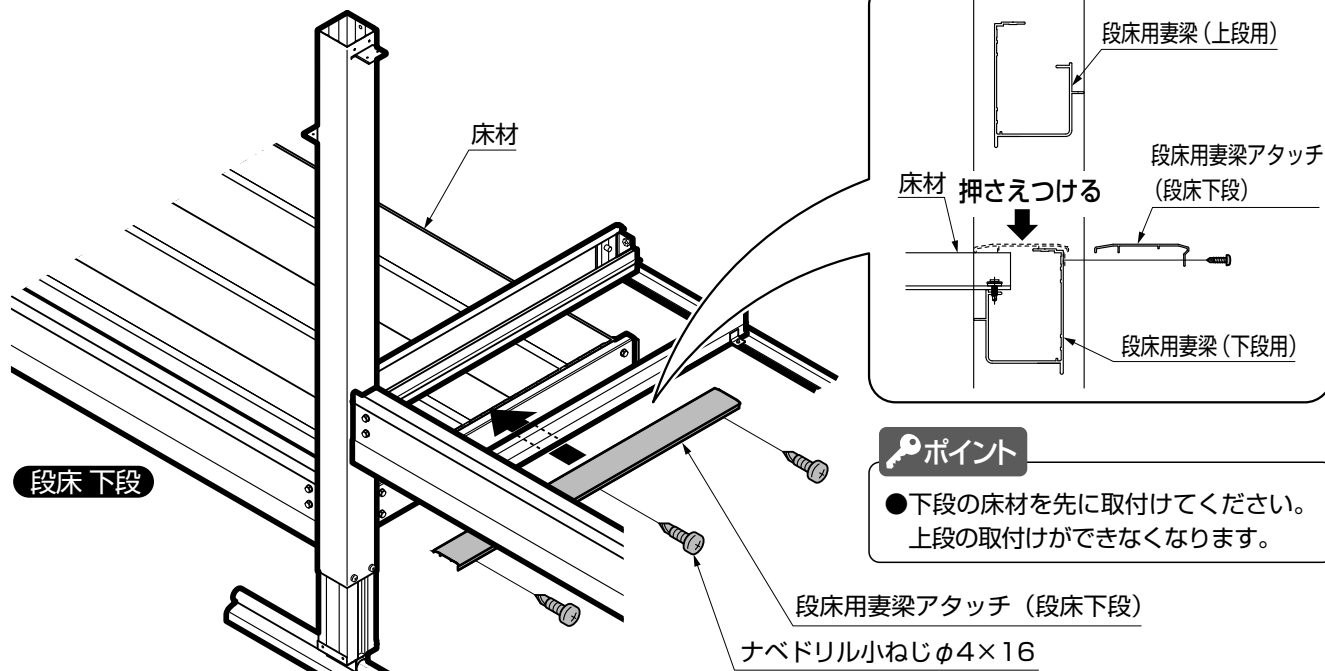
● 指定の箇所には必ずシーリングをしてください。

※下記■印は、「ビューステージ Hstyle -本体- 取付け説明書」を参照してください。

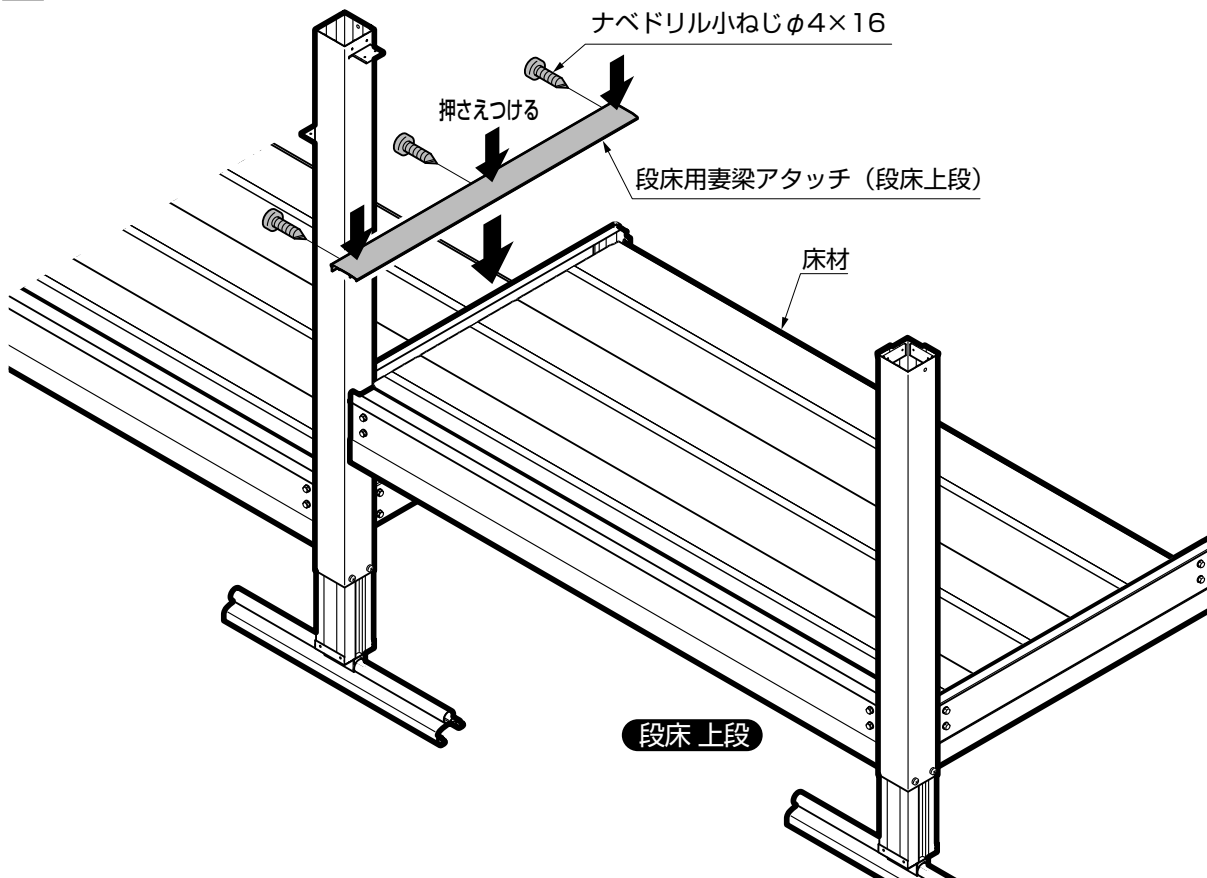
■ 床材の取付け (下段) ⇨ **5** 段床用妻梁アタッチの取付け (下段)

⇨ ■ 床材の取付け (上段) ⇨ **6** 段床用妻梁アタッチの取付け (上段)

### 5 段床用妻梁アタッチの取付け (下段)



### 6 段床用妻梁アタッチの取付け (上段)

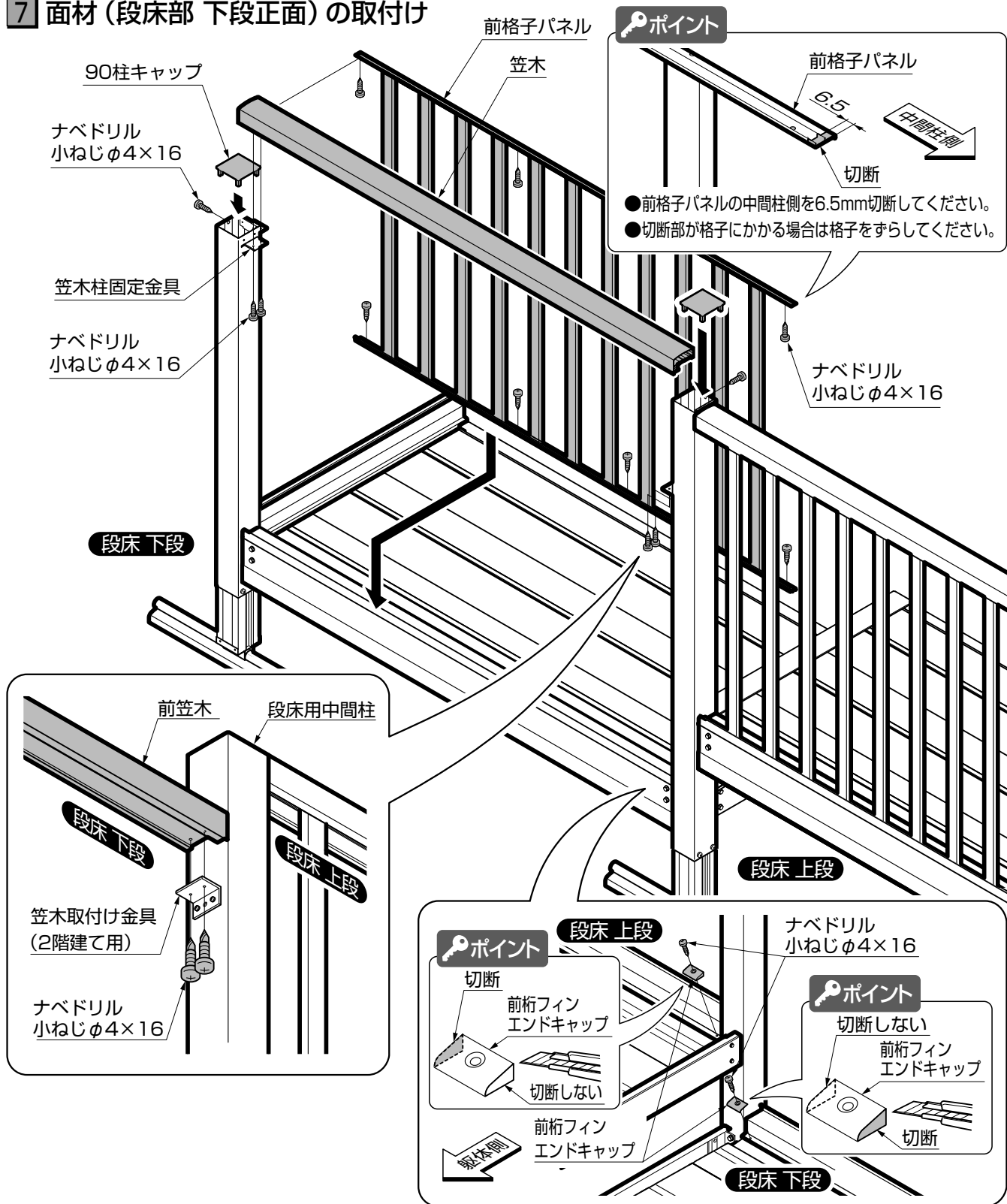


## 6 本体の施工 (つづき)

### ■ 妻梁カバーの取付け

※取付けは「ビューステージ H style -本体- 取付け説明書」を参照してください。

### 7 面材 (段床部 下段正面) の取付け



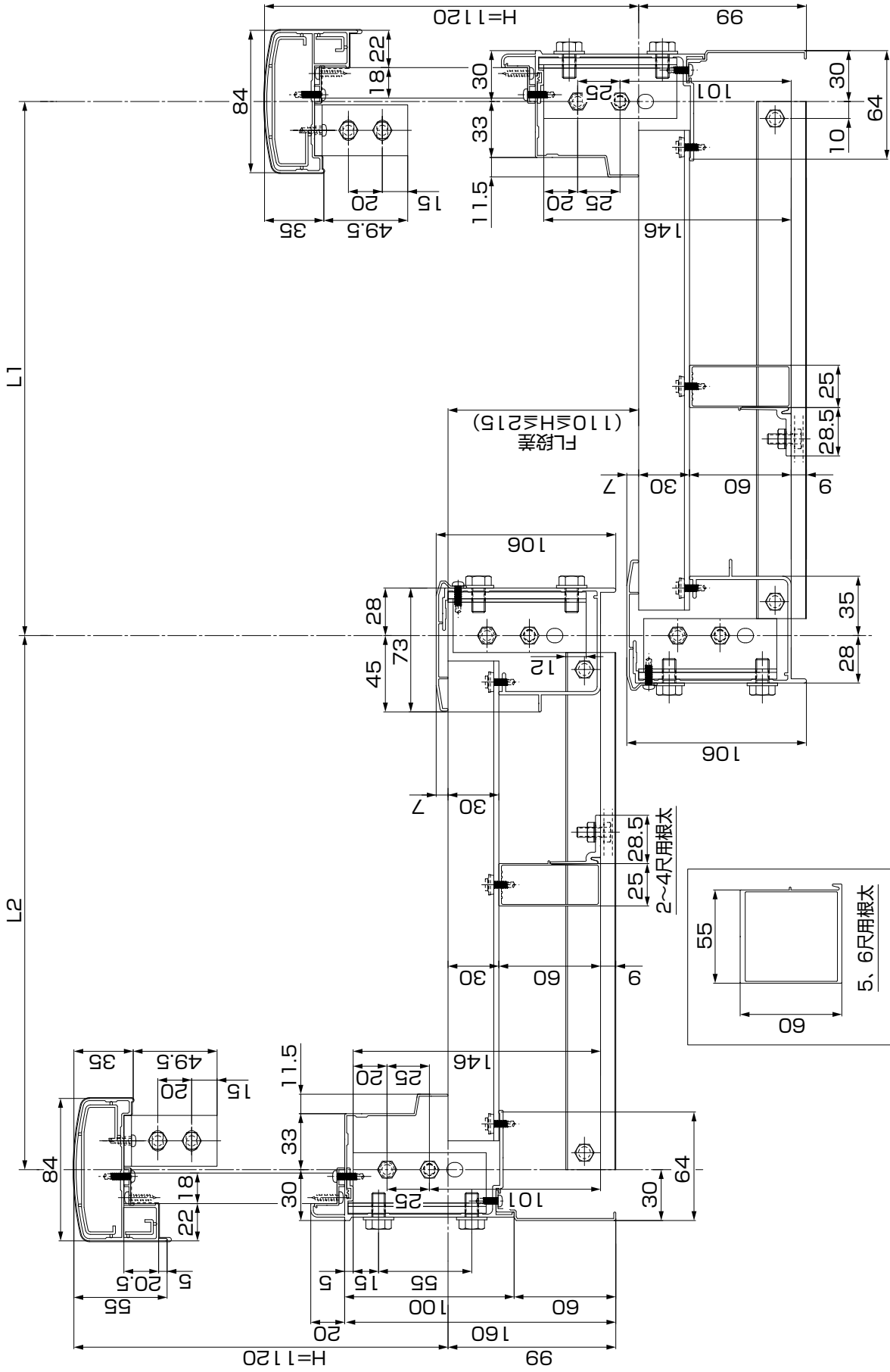
### ■ 上段正面および側面の面材の取付け

※取付けは「ビューステージ Hstyle -本体- 取付け説明書」または「ビューステージ Hstyle -面材- 取付け説明書」を参照してください。

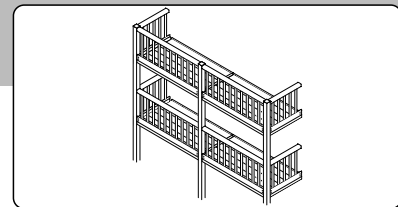




● 正面図 (躯体側)



# 4 二階建て



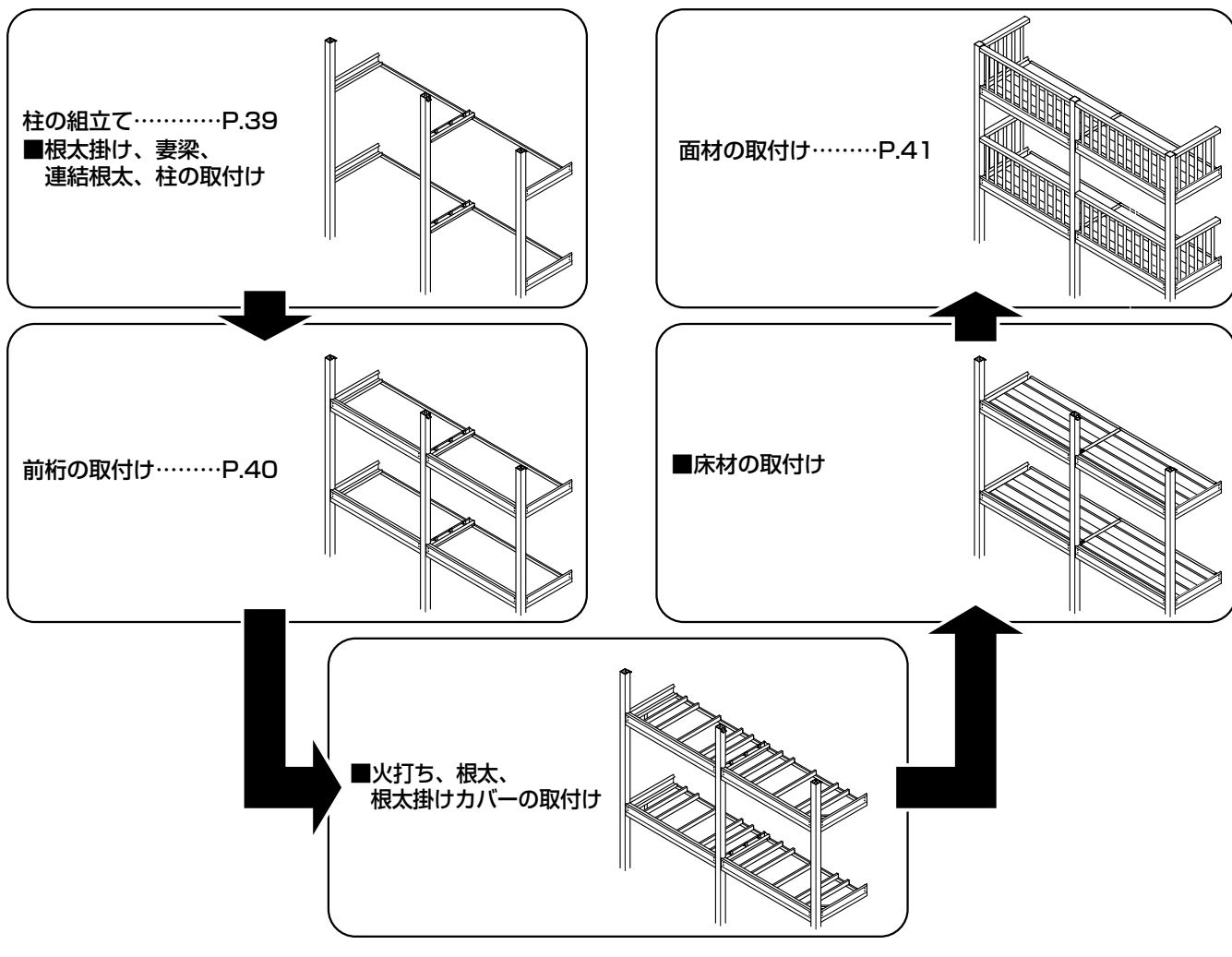
## 1 梱包明細表 ※略図は右用を示しております。左用は対称になります。

【1】二階建てバルコニー用部品セット

名称	略図	員数		名称	略図	員数	
		コーナー2本用	中間1本用			コーナー2本用	中間1本用
桁・妻梁取付金具		左右各2	左右各1	連結根太固定金具 (柱側)		—	1
桁端部カバー		左右各1	—	根太掛けカバー キャップ		—	1
笠木・柱固定金具 (2階建て用)		4	2	92° エルボ		6	4
笠木固定裏板 (2階建て用)		2	1	六角ボルト(セムス) M8×16		8	6
				ナベドリル小ねじφ4×16		10	6
				取付説明書〈特殊2〉	—	1	—
桁・妻梁固定裏板 (2階建て用)		2	1				

## 2 施工の流れ

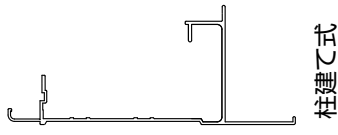
※下記■印は、「ビューステージH style -本体- 取付け説明書」を参照してください。



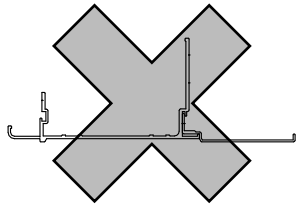
### 3 構造説明図

**ポイント**

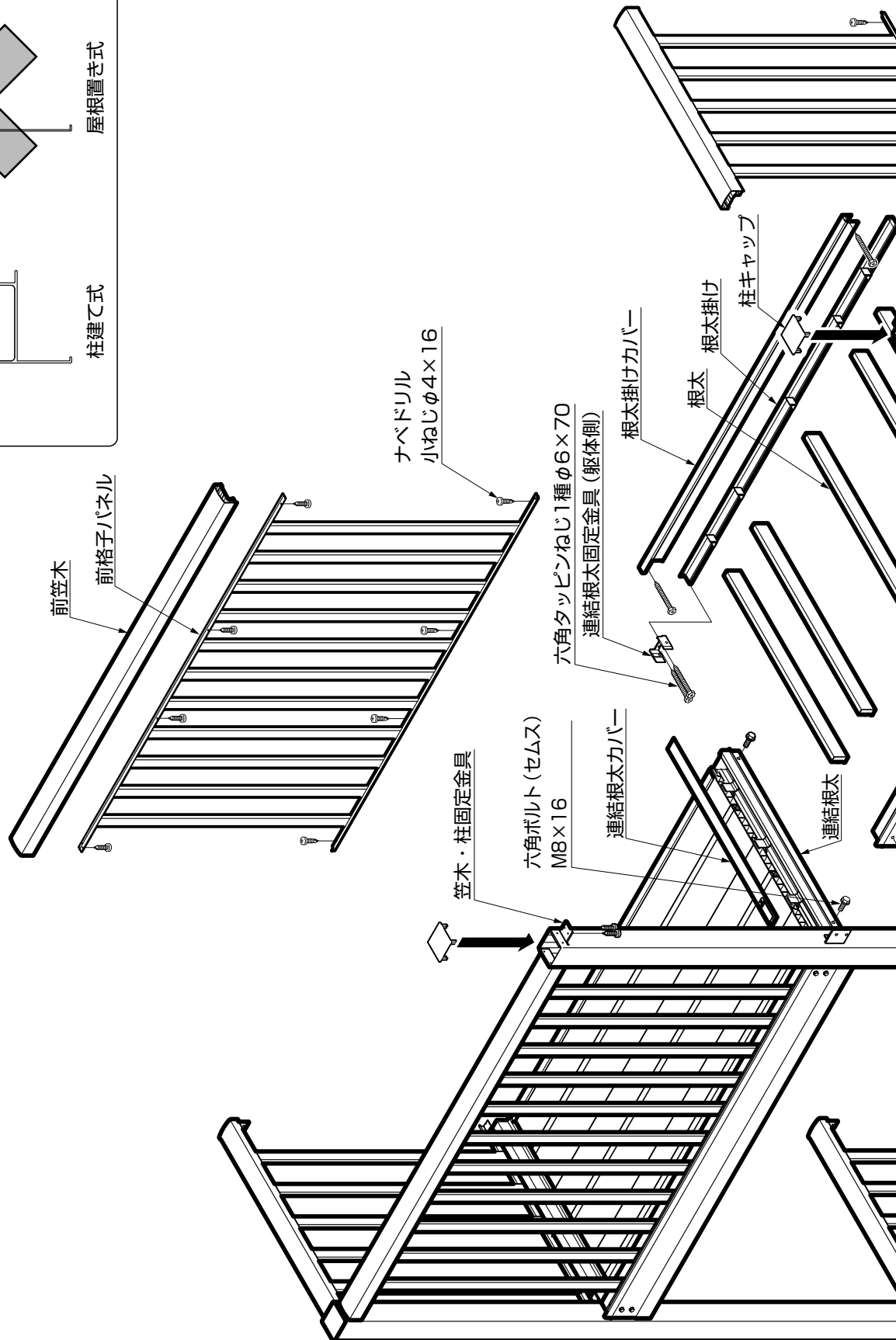
●妻梁は1階も2階も柱建て用を使用します。

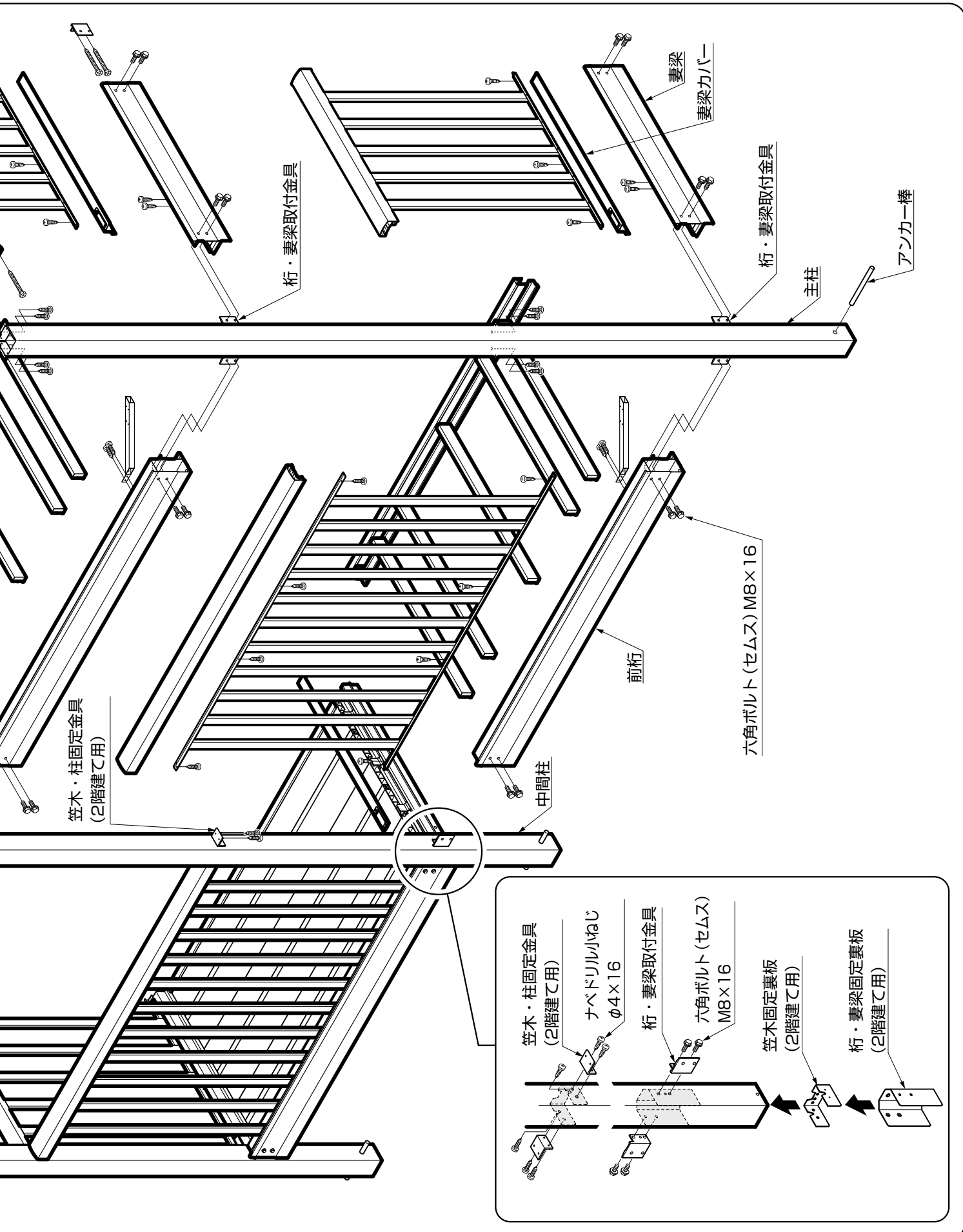


柱建て式



屋根置き式





## 4 基本寸法図

### ●二階建てバルコニー

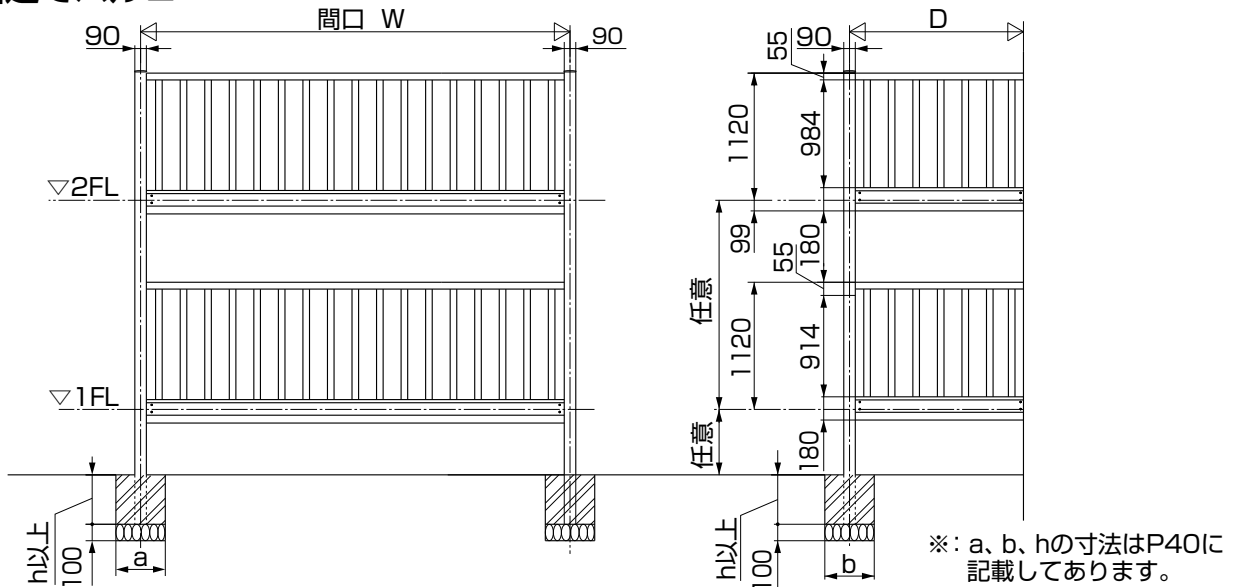


表4-1 W寸法表

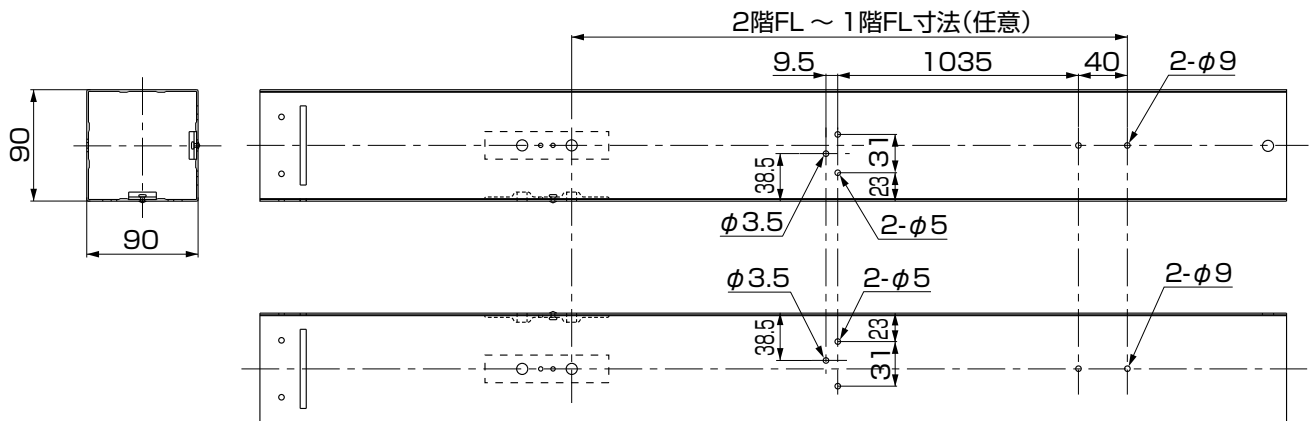
	1.0間/2m	1.5間/3m	2.0間/4m	2.5間
関東間	1820	2730	3640	4550
九州四国間	1910	2865	3820	-
メーター	2000	3000	4000	-

表4-2 D寸法表

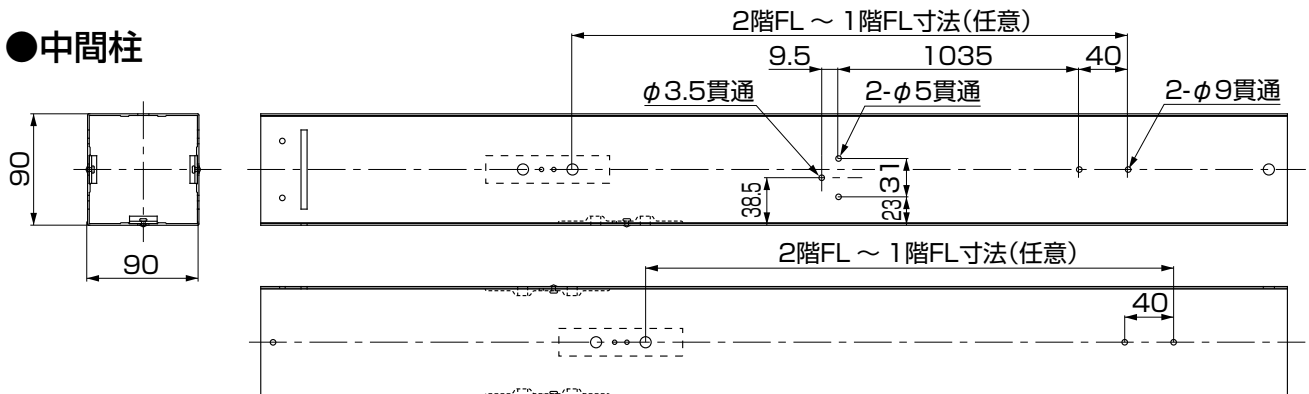
2尺	585
3尺	885
4尺	1185
5尺	1485
6尺	1785

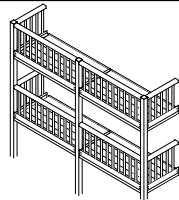
## 5 部材の加工

### ●主柱 ※本図は内観右用を示します。左用は本図と対称加工です。



### ●中間柱





## 6 柱の組立て

ポイント

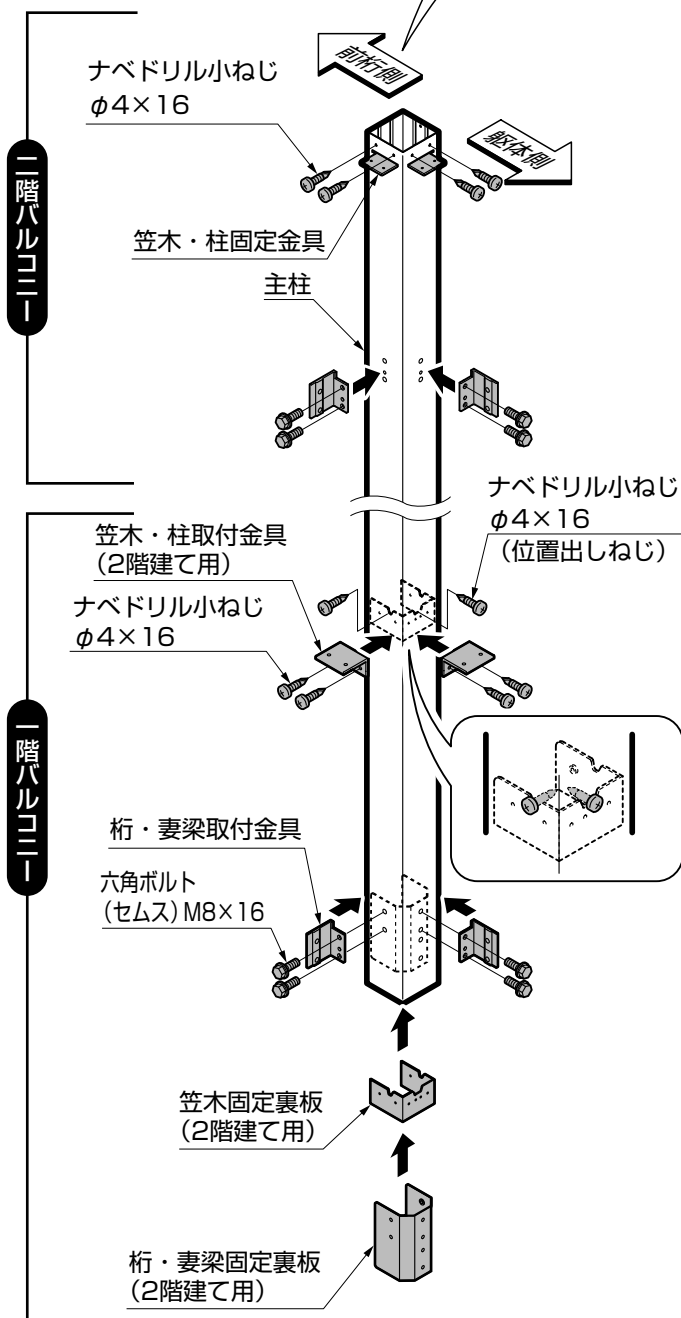
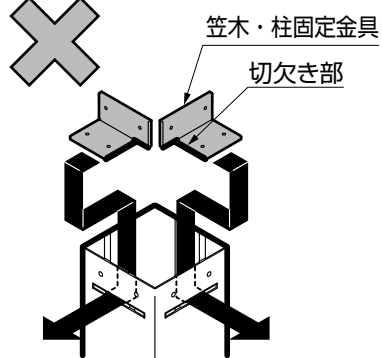
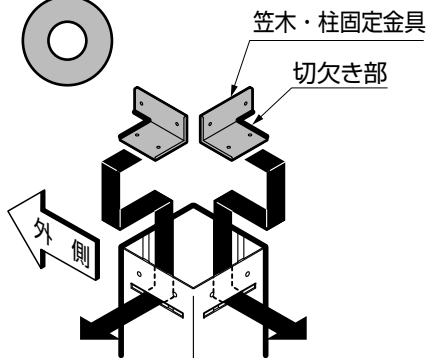
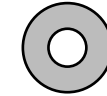


図6-1 主柱の場合

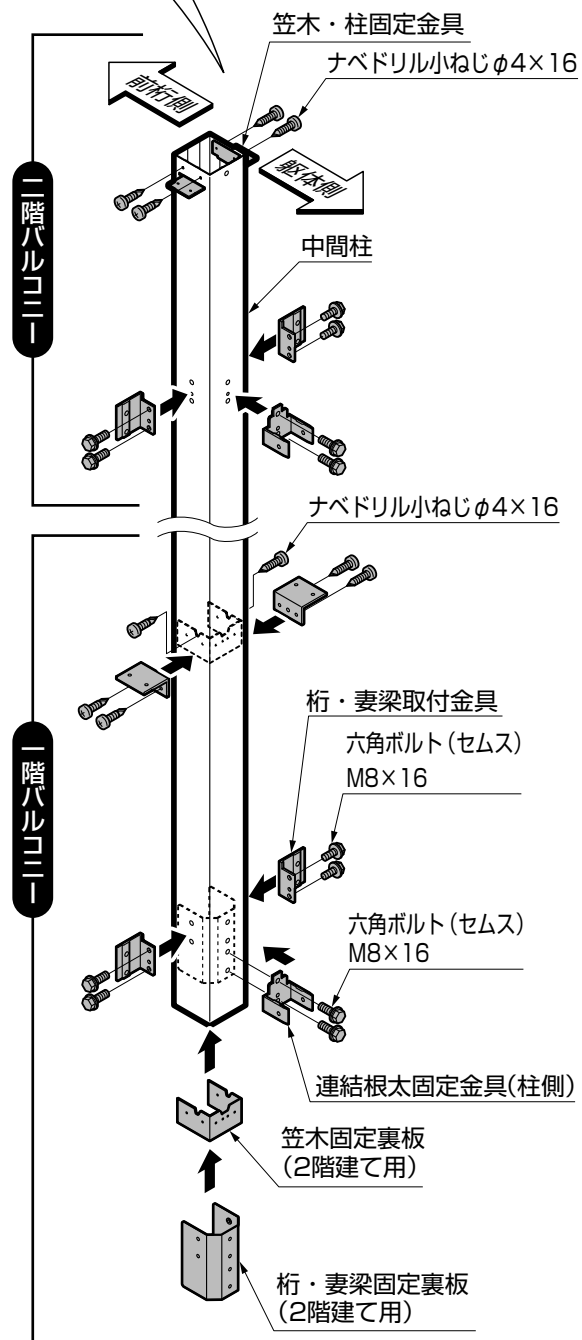


図6-2 中間柱の場合

## 7 本体の施工

※下記■印は、「ビューステージ Hstyle -本体- 取付け説明書」を参照してください。

※下記▲印は、「ビューステージ Hstyle -本体- 取付け説明書」または「ビューステージ Hstyle -面材- 取付け説明書」を参照してください。

### ■ 根太掛け、妻梁、連結根太 (連棟の場合のみ)、柱の取付け

⇒ 1 前桁の取付け ⇒ ■ 火打ち、根太、根太掛けカバー、床材の取付け

⇒ 2 面材の取付け (一階正面部) ⇒ ▲ 一階正面部以外の面材の取付け

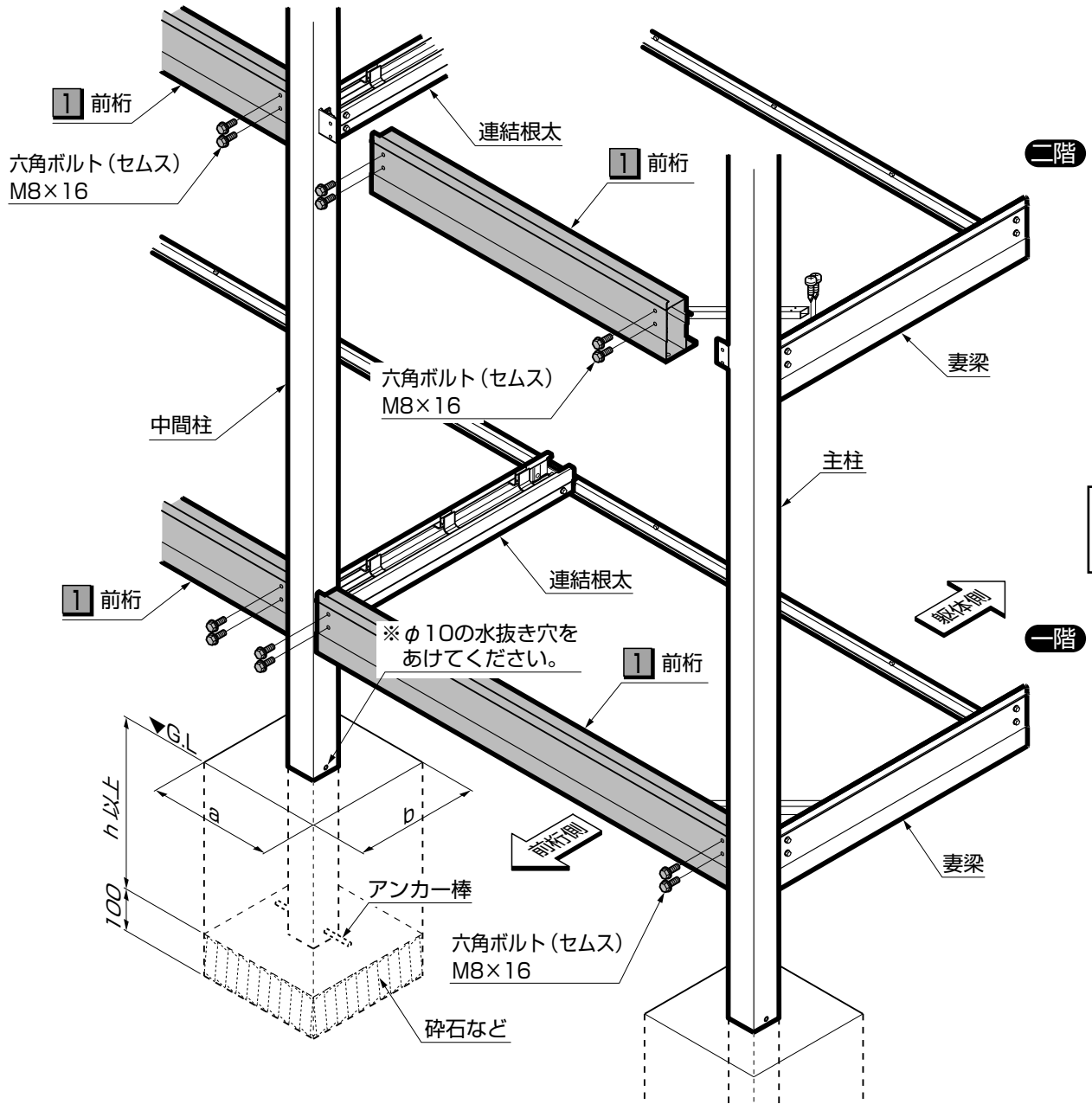


表7-1 主柱基礎寸法

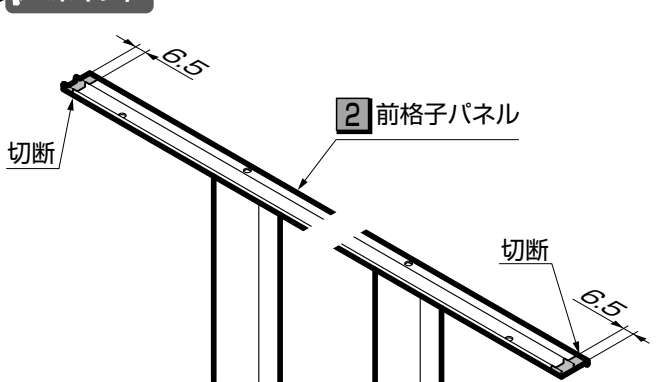
間口	1.0間(2000)			1.5間(3000)			2.0間(4000)			2.5間(5000)		
	a	b	h	a	b	h	a	b	h	a	b	h
3尺	300	300	300	300	300	300	300	300	300	300	300	300
4尺	300	300	300	300	300	300	300	350	350	350	350	350
5尺	300	300	300	300	350	350	350	350	350	400	400	350
6尺	300	300	300	350	350	350	400	400	350	400	450	350

表7-2 中間柱基礎寸法

間口	2.5間(5000)			3.0間(6000)			3.5間(7000)			4.0間(8000)		
	a	b	h	a	b	h	a	b	h	a	b	h
3尺	400	450	350	450	500	350	500	500	350	550	550	350
4尺	500	500	350	500	550	350	550	600	350	600	650	350
5尺	550	550	350	600	600	350	650	650	350	650	700	350
6尺	600	600	350	650	650	350	700	700	350	750	750	350



ポイント



- 前格子パネルの両端を6.5mm切断してください。
- 切断部が格子にかかる場合は、格子をずらしてください。

笠木・柱取付金具  
(二階建て用)

ナベドリル小ねじ  
φ4×16

2 前笠木

2 前格子パネル

一階

ナベドリル小ねじ  
φ4×16

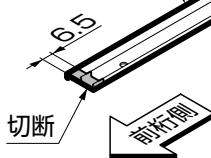
前笠木

笠木・柱取付金具  
(二階建て用)

ナベドリル  
小ねじ φ4×16

ポイント

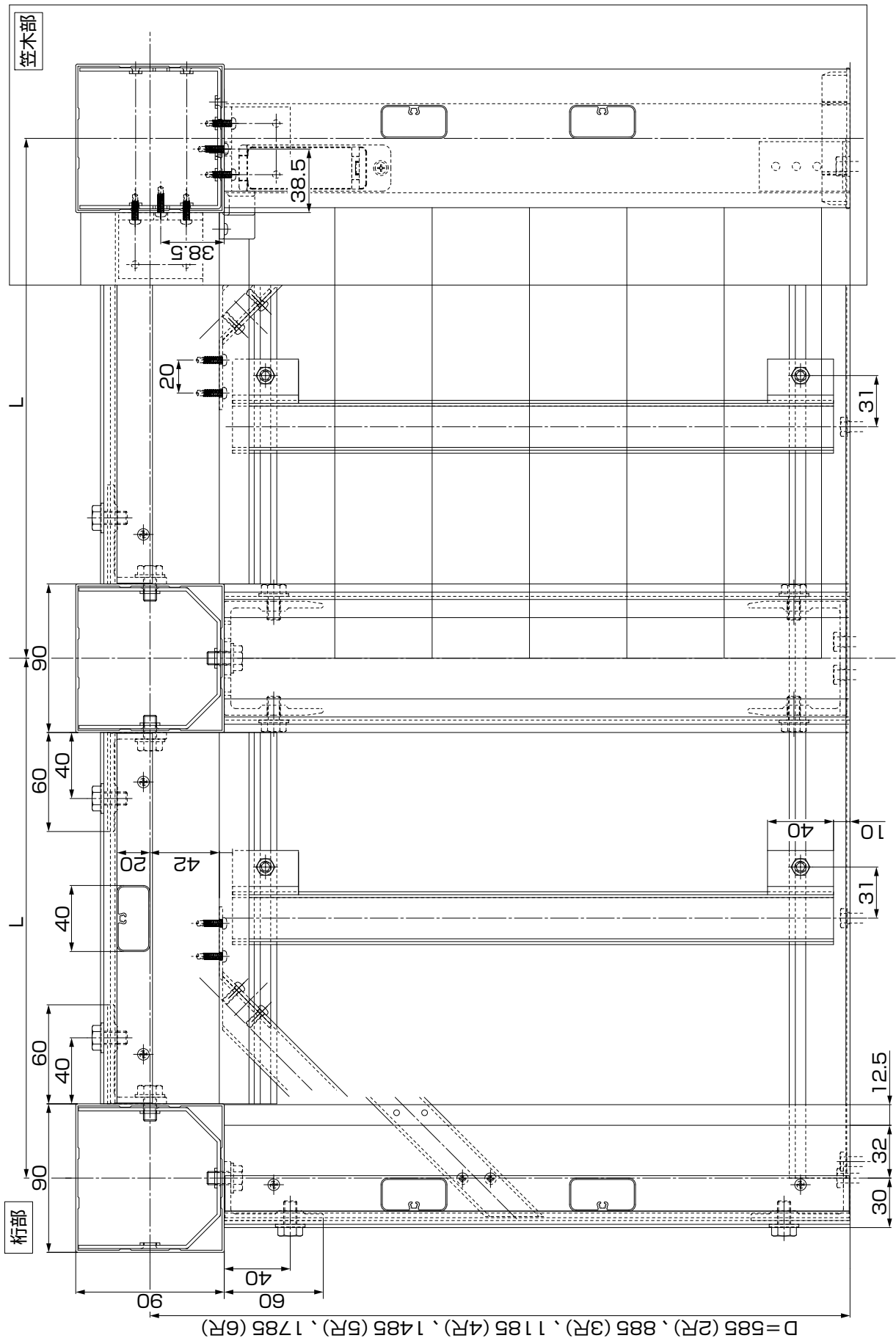
側面格子パネル



- 側面格子パネルの笠木を取外し、パネルの前桁側を6.5mm切断してください。
- 切断部が格子にかかる場合は格子をずらしてください。



● 平面図



※本図の2階バルコニー1階部を示しています。

