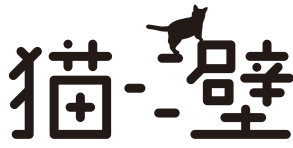


LIXIL

取扱説明書

キャットウォール



にゃんぺき

木登りポール 爪とぎ仕様 爪とぎシート交換用

- 製品を安全に正しくお使いいただくために、ご使用になる前にこの取扱説明書を最後までお読みください。
お読みになったあとは、たいせつに保存してください。

この取扱説明書の内容は、製品を安全に正しくお使いいただき、お客様の危害や損害を未然に防止するためのものです。表示記号の内容を良く理解したうえで、本書の内容（指示）にしたがってください。

警告

取扱いを誤った場合、使用者などが死亡または重傷を負う危険が想定されます。

注意

取扱いを誤った場合、使用者などが中程度の傷害・軽傷を負う危険または物的損害の発生が想定されます。



行なってはいけません。

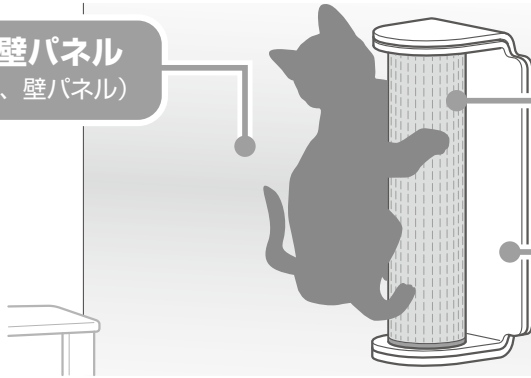


必ず実行していただく内容です。

お願い

特に注意を促す情報で、使用者などが思わぬケガをするおそれや、機器の損傷・故障などにつながる場合があります。

猫壁 壁パネル
(※以下、壁パネル)



爪とぎシート

木登りポール 爪とぎ仕様
(※以下、木登りポール)

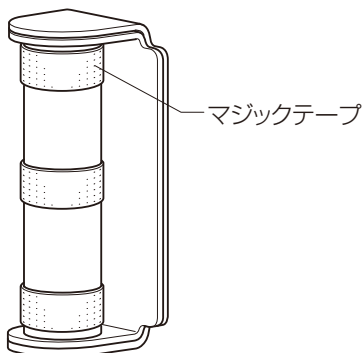
※本製品は爪とぎシート交換用です。
木登りポール本体は含まれておりません。

ご使用の際のご案内

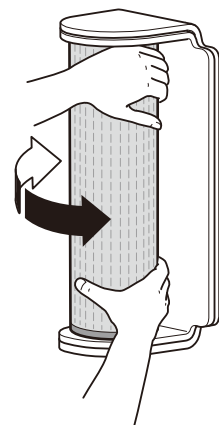
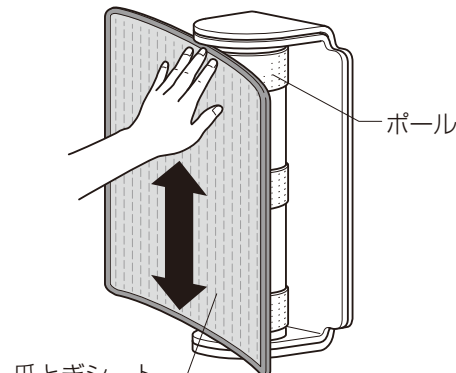
- ご使用前に点検して異常があれば操作を中止し、工務店様・販売店様または当社お客さま相談センターにお問い合わせください。
- 使用の際は、爪とぎシートとポールがしっかりと密着していることを確認して、使用を開始してください。
- 推奨品以外の爪とぎシートは使わないでください。爪とぎシートが剥がれ、爪とぎとしての機能を損なうことがあります。
- 爪とぎシート自体が劣化してきた場合は、爪とぎシート交換用（別売り）へ取り替えてください。
劣化した爪とぎシートを使い続けると、付属のマジックテープが劣化し、爪とぎシートが取付けられなくなることがあります。
- 付属のマジックテープに劣化が生じた場合は、木登りポール本体ごと交換することをおすすめします。
- 爪とぎシート交換方法

①劣化した爪とぎシートをはがしてください。

②爪とぎシートを手でおさえ、しっかりポールに密着させてください。



※爪とぎシートを剥がした後の
木登りポール



お手入れに

- フェルト部分に汚れが付いた場合、以下の要領でお手入れしてください。
 - ・汚れてから時間がたたないうちに軽く水拭きをする。
 - もしくは、中性洗剤をしみこませた柔らかい布でふき取る。
- 火気のそばに近づけたり、ドライヤーなどの熱に当てたりしないでください。
 - 熱でフェルト素材が溶けるおそれがあります。
 - 乾燥させる際は、陰干ししてください。

お願い

・酸性・アルカリ性の洗剤、溶剤(シンナー・ベンジン)などは絶対に使用しないでください。



安全上のご注意

⚠ 警告

- 心臓ペースメーカーを装着されている方は、木登りポール（磁石製品）の取扱いには注意してください。

接近されるとペースメーカーの誤作動をまねくおそれがあります。その他の医療用電子機器類に関しても影響を与える場合があります。各機器メーカーまたは販売者にご確認ください。

※壁パネル自体は磁力を発していません。

⚠ 注意



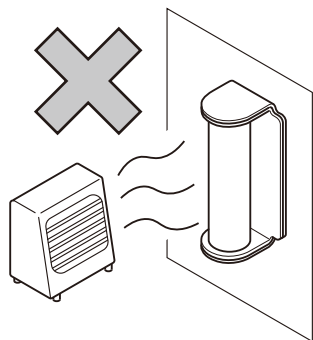
必ず実行

- 使用の際は、爪とぎシートとポールがしっかりと密着していることを確認して、使用を開始してください。
- 推奨品以外の爪とぎシートは使わないでください。爪とぎシートが剥がれ、爪とぎとしての機能を損なうことがあります。
- 爪とぎシート自体が劣化してきた場合は、爪とぎシート交換用（別売り）へ取り替えてください。劣化した爪とぎシートを使い続けると、付属のマジックテープが劣化し、爪とぎシートが取付けられなくなることがあります。
- 壁パネルと木登りポールの取付け時は、ゆっくりと取付けてください。
 - ・壁パネルと木登りポールの間を手を挟むおそれがあります。

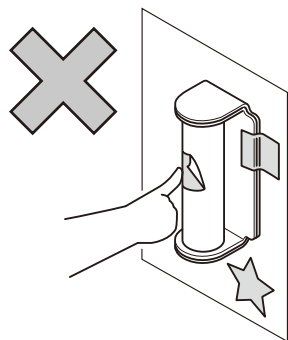
ご使用の際のお願い

- 木登りポールの耐荷重は、最大8kgの猫が単独でジャンプすることを想定しています。
- 使用状況や環境によって外れることもありますので、破損しやすいものなどを製品下に置かないようにしてください。
- 極端な低温環境（-20℃以下の環境）では、使用しないでください。磁石の性質上、保持力が低下するおそれがあります。
- お子様がいるご家庭は、保護者の方が以下の内容を必ずお読みください。
 - ・お子様の手の届かない高さで設置してください。ぶら下がりによるパーツの落下が起こるおそれがあります。
 - ・お子様と一緒にお使いになる場合は、保護者の方の目の届く範囲でお使いください。
 - ・脚立や踏み台など、使用目的以外のことには使用しないでください。
 - ・梱包に使用しているビニールを被ったり、顔を覆ったりすると窒息のおそれがありますので、開封後は必ず破棄してください。
- 壁パネルをご使用の際は下記を行わないでください。製品の劣化やキズの原因になります。

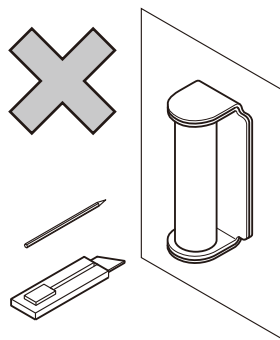
●熱風を直接あてない！



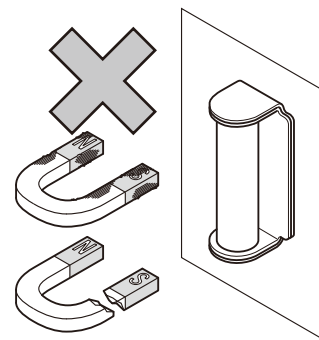
●テープやシールを貼らない！



●刃物や筆記用具を直接使わない！



●錆びた磁石、破損した磁石を使わない！



保証書

- ・保証書記載内容を確認のうえ、大切に保管してください。
- ・木登りポール 爪とぎ仕様、爪とぎシート交換用の保証期間は、お渡し日より1年間です。
※保証期間内でも有料での修理となることがありますので、保証内容をよくお読みください。
- ・修理を依頼されるときは、下記のことをお知らせください。

| | | | |
|---------|----------|---------|--|
| 故障の状況 | できるだけ詳しく | ご 氏 名 | |
| お 渡 し 日 | 年 月 日 | ご 住 所 | |
| そ の 他 | | 電 話 番 号 | |

保証内容について

本書は、ここに記載の保証期間、保証内容の範囲において無料修理を行うことをお約束するものです。保証期間中、商品に故障・損傷などの不具合(以下「不具合」といいます)が発生した場合には、お取扱いの施工店、工務店、販売店又は当社商品相談窓口にご相談ください。

●対象商品：木登りポール 爪とぎ仕様 爪とぎシート交換用

●保証期間：施工者よりの引き渡し日(注1・注2)、もしくは製品のご自宅への到着日から1年間。

注1)改修工事の場合、改修部分の工事完了の日とします。

注2)分譲住宅(建売住宅)の場合、建築主様への引き渡し日とします。

●保証内容:取扱説明書、本体ラベル又はその他の注意書きに基づく適正なご使用状態で、保証期間内に商品そのものに不具合が発生した場合には、下記に例示する免責事項に該当する場合は除き無料修理いたします。

●免責事項:保証期間内でも、次の様な場合には有料修理となります。

- ①猫壁 壁パネルにおいて、当社の手配によらない第三者の加工、組立て、施工(基礎工事、取付工事、シーリング工事、電気工事など)、管理、メンテナンスなどの不備があった場合。
- ②建築躯体の変形(例えば、基準を超える壁面の不陸)など、本商品以外の不具合に起因する商品の不具合。(注3)
- ③取扱説明書や表示ラベル、カタログなどに記載された使用方法からの逸脱及び適切な維持管理を行わなかったことなどに起因する不具合。
- ④ペット生体・家具・家電、その他無形・有形物を含め、二次被害と判断されるもの。
- ⑤犬、猫、鳥、鼠などの小動物の害(吐しゃ物や排せつ物など)による不具合やキクイムシなどによる虫害。
- ⑥商品又は部品の経年変化(例えば、使用に伴う、ひっかきや、噛付きなどによる消耗・摩耗・傷など)や経年劣化(変形・変質・変色など)またはこれらに伴う不具合、および損傷や故障。商品又は部品の材料特性に伴う現象(例えば、フェルト生地の変色など)。
- ⑦自然現象や住環境に起因する結露などに起因する不具合(例えば、結露による凍結、サビ、カビ発生など)。
- ⑧天災その他の不可抗力(例えば、暴風、豪雨、洪水、高潮、地震、地盤沈下、落雷、火災など)により商品の性能を超える事態が発生した場合の不具合。
- ⑨実用化されている技術では予測不可能な現象またはこれが原因で生じた不具合。
- ⑩所有者様や第三者による不当な修理や改造(必要部品の取り外し含む)に起因する不具合。
- ⑪本来の使用目的以外の用途に使用された場合の不具合、又は使用目的と異なる使用方法による場合の不具合。
- ⑫犯罪などの不法な行為に起因する破損や不具合および盗難。

注3)猫壁 壁パネルが、施工面の不陸が3mm/2m以下で段差の無い壁へ施工されていることを前提としています。

※本書によって、お客さまの法律上の権利を制限するものではありませんので、保証期間経過後の修理についてご不明の場合は、最寄りのお客さま相談センターまたは、猫壁(にゃんぺき)受付窓口までお問い合わせください。

※本商品保証は日本国内においてのみ有効です。(This warranty is availed only in Japan.)

商品に関する質問、Q&Aはお客さま相談センターまで

・お客さま相談センター

受付時間/月～土 10:00～16:00(ゴールデンウィーク、夏期休暇、年末年始等を除く)

TEL. ☎ 0120-376-842

修理のご依頼は、LIXIL修理受付センターまで

受付時間/月～金 9:00～18:00(祝日、年末年始、夏期休暇等を除く)

TEL. ☎ 0120-413-433 FAX. ☎ 0120-413-436

<https://www.lixil.co.jp/support/>

※当社は、当社商品のユーザーさまおよび流通業者さま等の皆さまの個人情報を商品納入や商品保証書を通じて取得し、将来にわたる品質保証、メンテナンスその他の目的のために利用致します。当社の個人情報の取り扱いについて詳しくは当社ホームページの「個人情報保護方針」(<https://www.lixil.co.jp/privacy/>)をご覧ください。