



●この説明書は、必ず取付けおよび施工される方にお渡しください。※内は、ロット No. 表示位置を示します。

■取付けされる方へのお願い

●本説明書で使われているマークには以下のような意味があります。

**▲注意** …取付けを誤った場合、使用者などが中程度の傷害・軽傷を負う危険または物的損害の発生が想定されます。冒頭にまとめて記載していますので必ずお読みください。

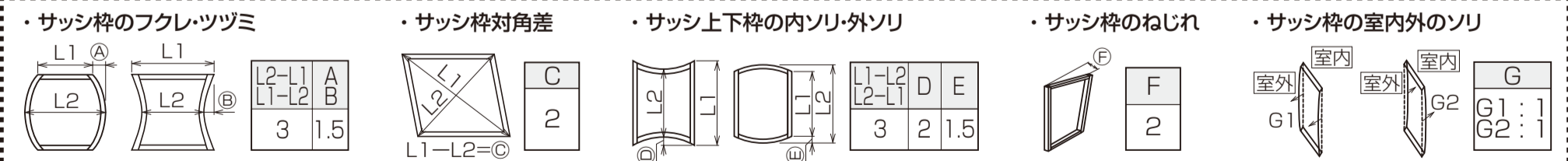
**▲注意**

- 本製品は、製品重量が最大で 27kg となりますので下記事項をお守りください。
  - ・必ず 45×100mm以上の窓台(敷居)・30mm厚以上の間柱(ピッチ 500mm 以下)で開口部を作ってください。
  - ・開口部を付け枠などでふかす(調整する)場合は、一体物と同じ強度になるよう取付けてください。
  - ・製品を運んだり取付ける場合、重量に見合った人数で作業を行ってください。思わぬケガをするおそれがあります。
  - ・オペレーターハンドル・滑車を取付けるまでは、障子は固定されません。障子の開閉により、枠と障子の間に指などを挟まないようにしてください。
- 漏水防止のため、下記事項をお守りください。
  - ・本製品取付け後、枠と躯体の取合わせ部に防水テープ(別売り)を張ってください。防水テープと枠との納まりについては、防水テープ取扱い説明書を参照してください。
  - ・枠の水平・垂直を正確に出して取付けてください。
  - ・枠の上下を確認して正しく取付けてください。
  - ・外壁施工後、枠の取合わせ部には必ずシーリングをしてください。

■取付け上のおお願い

- サッシ(梱包品・完成品とも)は直射日光を避け、建物内の風通しのよい場所に保管してください。
  - 樹脂は熱により変形するおそれがありますので、炎天下の屋外に放置しないでください。
  - 樹脂の表面は傷つきやすいので、ぶついたり、こすったりしないでください。
  - 樹脂部材をねじ止めする場合は、締めすぎないようにしてください。樹脂が割れたり、ねじが貫通するおそれがあります。
  - 浴室などの高温・多湿な場所には使用できません。
  - 網戸の取付けは、網戸の取付け説明書を参照してください。
  - シーリング材はシリコン系・変成シリコン系・ウレタン系が使用できます。ポリサルファイド系はサッシが変色するおそれがありますので、使用しないでください。なお、サッシとの接着性を高めるために、必ず指定のプライマーを使用してください。プライマーを塗布後プライマーを十分乾燥させてからシーリングを行ってください。プライマーの溶剤成分が残り表面のひび割れやハガレが発生するおそれがあります。
  - 窓まわりのシーリング材は右表のシーリング材を使用してください。右表のシーリング材以外を使用されますと、表面のひび割れやハガレが発生するおそれがあります。
- ※右表のシーリング材は、弊社試験済みの物です。
- 清掃が必要な場合は、中性洗剤を使用してください。ベンジン、ガソリン、エーテル、アセトン、シンナーなどの有機溶剤は使用しないでください。サッシの変色や、表面のひび割れ、ハガレが発生するおそれがあります。
  - 工場出荷時より取付いている施工ブロックは、サッシ枠の固定およびガラスの建込みが完了するまでは絶対に取外さないでください。戸先下がりによるサッシ枠の倒れや押縁のたたき込みによる障子の膨らみで、枠と障子のチリが狂い開閉に支障をきたすおそれがあります。
  - 躯体に固定する際に、サッシ枠が下記の寸法以下になっているかを確認して取付けてください。

| メーカー名      | 製品名  | 種類          | プライマー             |
|------------|--|-------------|-------------------|
| オート化学工業(株) | オートイクシード                                       | 1成分形ポリウレタン系 | OP-2019           |
|            | オートン超耐シーラーTF2000                               |             |                   |
|            | オートンサイディングシーラント                                |             |                   |
| サンスター技研(株) | ペンギンシール2550TypeNB                              | 1成分形変成シリコン系 | US-3              |
|            | ペンギンシール2550HM                                  | 1成分形変成シリコン系 |                   |
|            | ペンギンシール2550LM                                  | 1成分形変成シリコン系 |                   |
|            | ペンギンシール2570TypeNB                              | 2成分形変成シリコン系 |                   |
|            | SUNSTAR Penguinサイディング/ALS用シーリング                | 1成分形変成シリコン系 |                   |
| セメダイン(株)   | POSシールマルチノンブリード                                | 1成分形変成シリコン系 | MP-1000           |
| 横浜ゴム(株)    | Hamatite SC-PU2NB                              | 2成分形ポリウレタン系 | NO.30             |
| 旭トステム外装(株) | AT-WALL窯業サイディング純正シーリング変成シリコン(VSLM5、VSL3、VSLF3) | 1成分形変成シリコン系 | VPM100F           |
|            | AT-WALL窯業サイディング純正シーリングウレタン系(VSLNK32N)          | 1成分形ポリウレタン系 | VPM150AN          |
|            | Danサイディング純正シーリング(WHTR、WEYBA、WEYBB)             | 1成分形変成シリコン系 | サンスター技研(株) US-3   |
| サンライズ(株)   | SRシールS70ノンブリード                                 | 1成分形変成シリコン系 | 1液変性シリコンLM専用プライマー |
|            | SRシールH100                                      |             |                   |



■部品・ねじ一覧表

|                               |                                |  |
|-------------------------------|--------------------------------|--|
|                               |                                |  |
| φ 3.8×38 皿木ねじ (色なし)<br>(室外側用) | φ 3.8×38 薄平木ねじ (色つき)<br>(室内側用) |  |

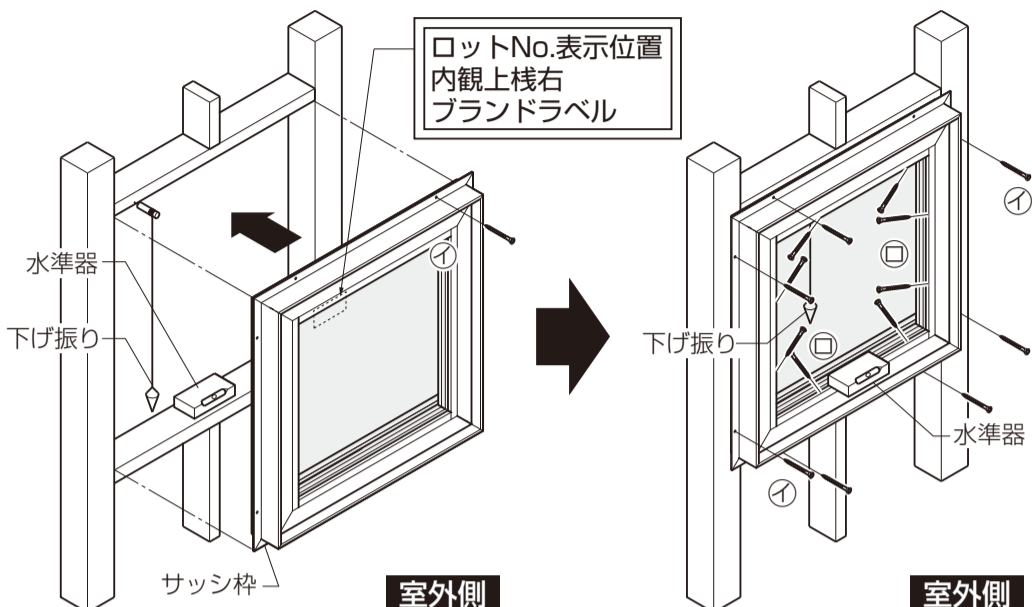
※本製品にはオペレーターハンドル・滑車は同梱していません。別途、指定のオペレーターハンドル・滑車を準備してください。

※ねじは、多めに梱包されています。

## ■取付け順序

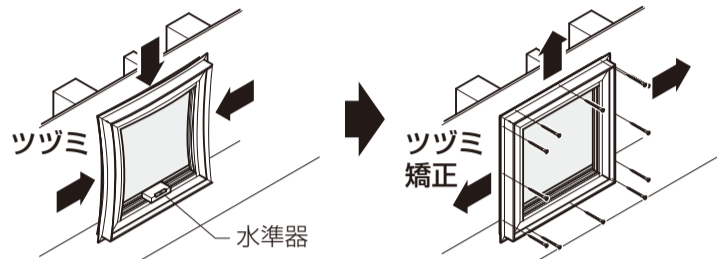
### 1 サッシ枠固定

- ①開口部の水平・垂直を確認し、仮止めします。
- ②下げ振り・水準器で枠のねじれ、たおれ、ゆがみを直した後固定します。



### お願い

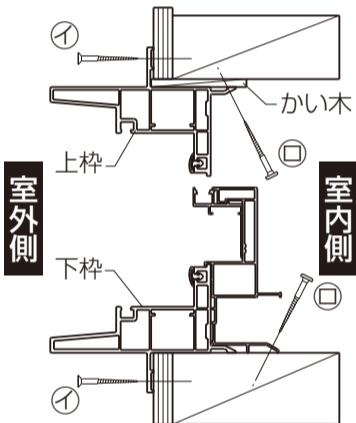
- ※「上」表示がある部材が上となります。
- ※枠の取付けの際には冒頭の取付け上のお願いに記載されている許容範囲内で取付けされているか確認の上、取付け調整を行ってください。許容範囲を超えると開閉不良など不具合が生じる原因になります。
- ※樹脂サッシは構造的に枠の中央部がツツミになりやすいので取付けの際は、枠を矯正しながらねじで固定してください。



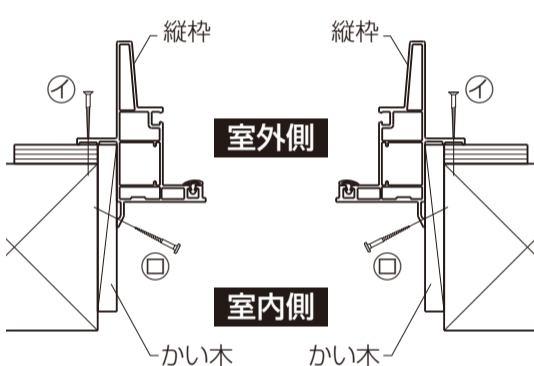
### ■取付け詳細

- ※①の枠取付けねじを先に固定してください。
- ※躯体とサッシにすき間がある状態で取付けると、気密材の当たりが弱くなり、気密性が悪くなります。すき間がある場合、必ずかい木を入れてください。

#### ●縦断面図

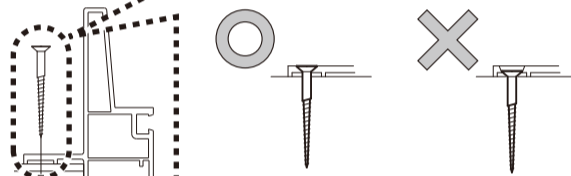


#### ●横断面図



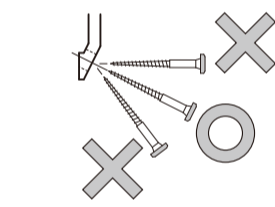
#### 室外側

インパクトドライバーは使用しないでください。ねじが貫通したり、樹脂が割れるおそれがあります。



#### 室内側

取付け穴に対してまっすぐに打ち込んでください。



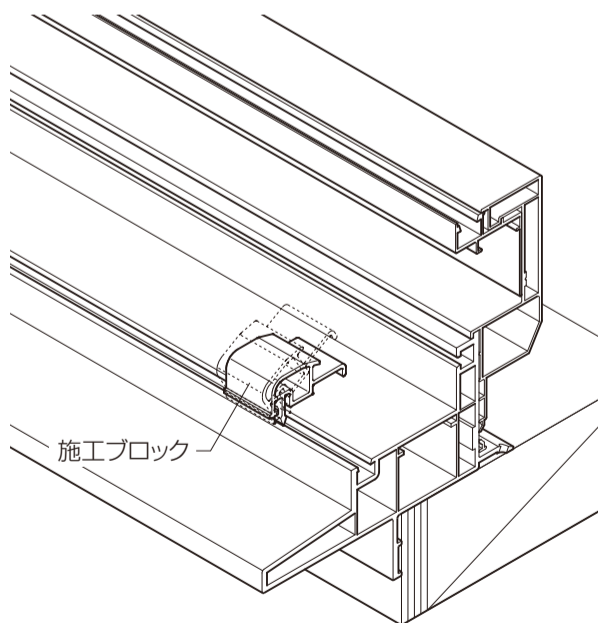
### 2 ガラス建込み

※ガラス建込みの詳細は「ガラス施工説明書」を参照してください。

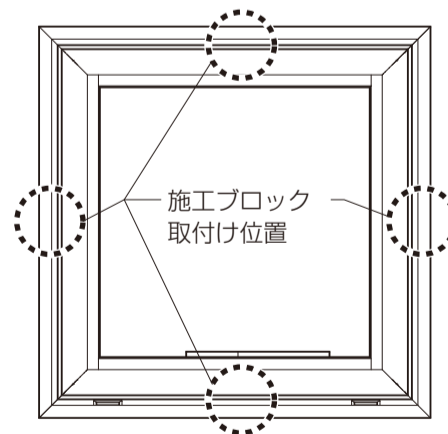
### 3 施工ブロックの取外し

●ガラスの建込み完了後は必ず施工ブロックを外してください。

※施工ブロックを取付けた状態で使用した場合、障子と施工ブロックが干渉し開閉に支障をきたすおそれがあります。



#### 【施工ブロック取付け箇所】外観図



#### ●施工ブロックの取付け箇所一覧表

| 仕様   | 縦枠 | 下枠 | 上枠 |
|------|----|----|----|
| ガラス入 | ○  | ○  | -  |
| ガラス無 | ○  | ○  | ○  |

※ ○：施工ブロックの取付け箇所を示します。  
※サイズにより、取付け数が異なります。

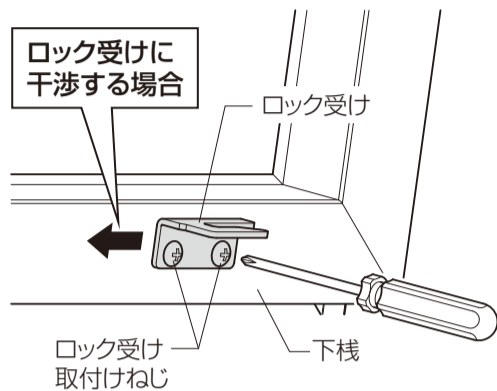
### 4 オペレーターハンドル・滑車の取付け

※オペレーターハンドル・滑車の取付けの詳細は、各「取付け説明書」を参照してください。

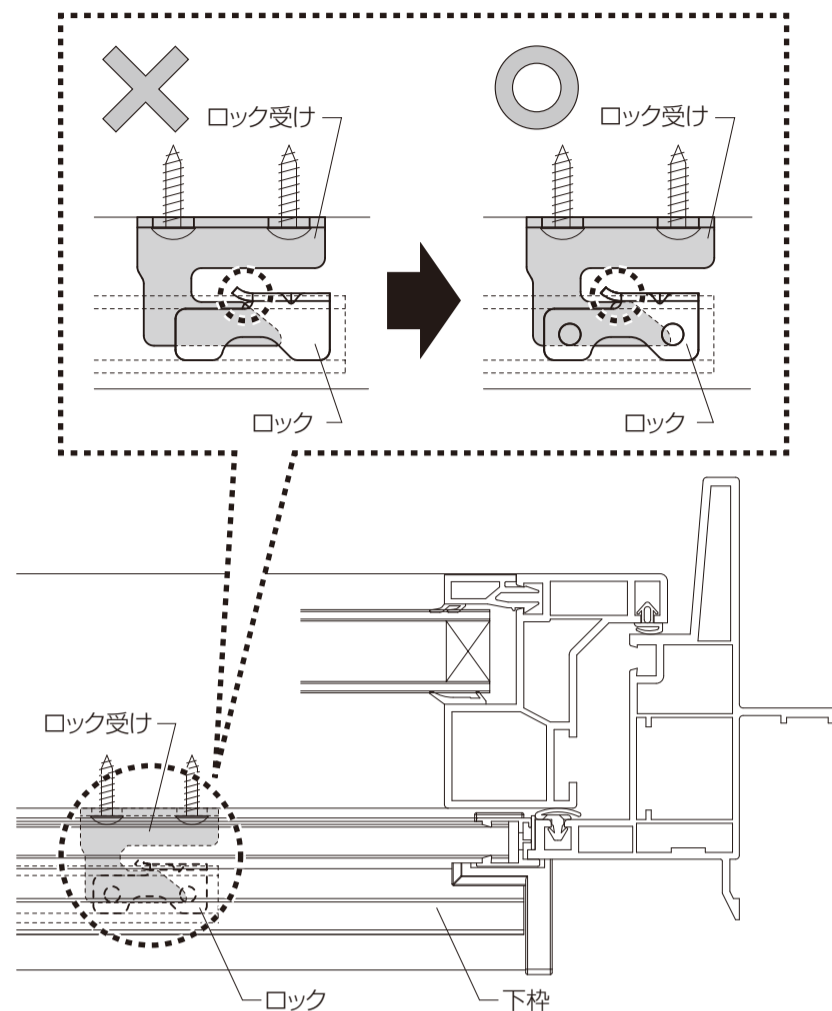
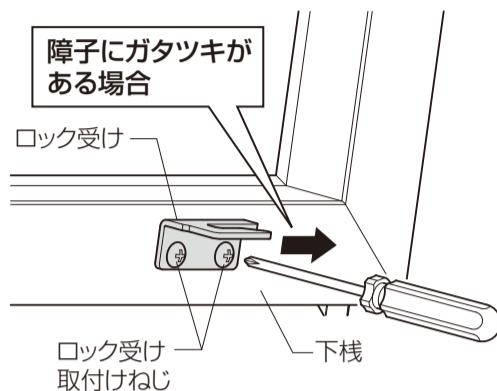
## 障子の建付け調整

### ロックの調整

・開閉時にロックがロック受けに干渉する場合は、ロック受け取付けねじをゆるめロック受けを左に動かし、干渉しないように調整してください。



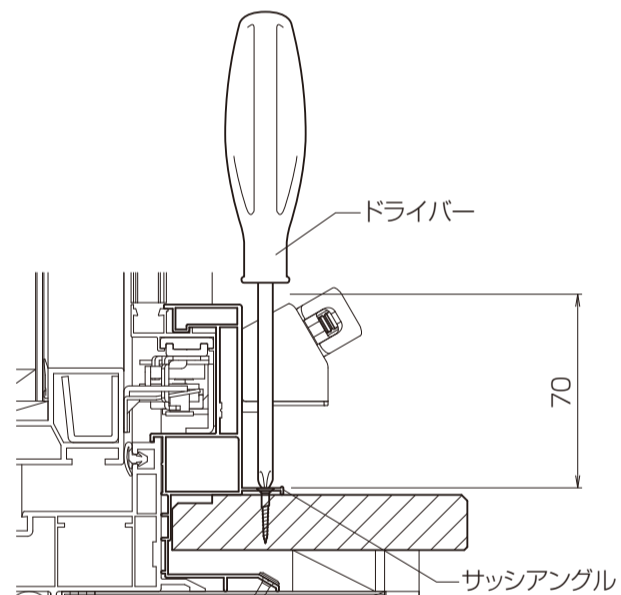
・障子を閉めた時に障子のガタツキが大きい場合は、ロック受け取付けねじをゆるめロック受けを右に動かし、スライドバーのロックがロック受けにかかるように調整してください。



### DS 窓枠の取付け (アングル付の場合)

●サッシアングルをねじ止めする場合は、70mm 以上の長さのドライバーを使用してください。

※ DS 窓枠は、「DS 窓枠セット 組立て・取付け説明書」を参照してください。



### シーリング処理 (アングル無の場合)

●縦枠下部と窓台の取合わせ部にシーリング材 (別途) を充てんしてください。

