

- ・このたびは、当社製品をお買いあげいただきましてまことにありがとうございます。
- ・施工は必ず専門の工事業者の方が行ってください。
- ・この取付説明書に示した表示記号の内容は、製品を安全に正しく施工していただき、施主様等の危害や損害を未然に防止するためのものです。  
表示記号の内容を良く理解したうえで、本書の内容（指示）にしたがってください。

この取付説明書では、次のような記号を使用しています。

### ⚠ 注意

- ・取扱いを誤った場合に、使用者が中・軽傷を負うおそれのある内容、または物的損害のおそれがある内容を示しています。

### 🙏 お願い

- ・取付手順で、特に注意して作業をしていただきたいことを示しています。
- ・守っていただかないと組付けができない内容、または製品全体に後々不具合が発生するおそれのある内容を示しています。

### ※

- ・取付説明の内容全体（個々の説明枠）にかかる注意事項を示しています。
- ・取付説明の内容に制限がある場合の条件を示しています。

### 補 足

- ・説明の内容で知っておくと便利なことを示しています。

※製品破損、倒壊による人への危害・物的損害が想定されますので、下記事項をお守りください。

## < 施工の前に >

### ⚠ 注意

- ・製品の施工には、危険を伴う場合がありますので、必ず専門の工事業者による施工をお願いします。
  - ・日よけ・雨よけ以外の目的に本製品を使用しないでください。物置・遊び場あるいは住居の一部等への転用を目的に、みだりに改造・変更をしないでください。
  - ・設置場所の確認をしてください。  
※ 施工場所の気象条件（風、雪など）に合った製品かどうか確認してください。  
※ 建物の屋根からの雪の落下を直接受けない位置かどうか確認してください。  
※ 強風地域、特に崖上、屋上、風の通り道上などの施工は避けてください。
- 
- ・崖縁などの高低差がある場所には設置しないでください。また、片流れタイプの場合、風当たりの強い場所では、風にあおられない向きに取り付けてください。
  - ・一つの現場で同時に異なるサイズを施工する場合は、本来の製品性能を保持するために、部材を間違えないように確認してから施工を行なってください。
  - ・給湯器や暖房機などの熱排気が製品内（屋根・パネルなどで囲んだ内部）にこもるような場所に施工しないでください。排気による中毒や塗装劣化・剥離（はくり）のおそれがあります。
  - ・梁は重量物ですので、取扱いに注意してください。

### 🙏 お願い

- ・施工場所に寸法的に正しく納まるか確認してください。
- ・正しく施工、組付けをするために、施工前に必ず取付説明書をお読みください。
- ・製品の施工については、必ず取付説明書にしたがってください。
- ・梱包明細表で必要な部材、部品が揃っているか確認してください。

## <基礎工事について>

### ⚠ 注意

- ・傾斜地に設置する場合は、低い場所の柱の埋込深さを確保してください。
- ・コンクリートには、塩分を含む砂(海砂)および塩素系強アルカリのコンクリート用混和材(凍結防止剤、凝固促進剤、急結剤等)は使用しないでください。使用するとアルミ等の金属が腐食する原因になります。
- ・コンクリート強度は18N/mm<sup>2</sup>以上で施工してください。
- ・設置する場所の条件により、基礎サイズが変わります。性能を発揮するためには、下記のような現地条件に応じて施工してください。  
①地盤の堅牢/軟弱さ(地耐力等) ②地盤内の埋設物の有無 ③隣地境界線近くの設定 ④別の構造物の基礎近くの設定
- ・本書の基礎サイズは地耐力を100kN/m<sup>2</sup>として記載しております。地耐力が異なる場合は基礎サイズが変わるため、カタログ「カーポート建築基準法対応商品」をご参照ください。
- ・柱内の水抜きができるよう、基礎には必ず碎石などを敷き、柱と基礎の付け根部に水抜き穴(φ6)をあけてください。柱内に水が溜まると凍結膨張や腐食により柱が破損するおそれがあります。
- ・養生期間は十分にとり、その間に重い物をのせたり、振動を与えないでください。

### お願い

- ・モルタルやコンクリート等が製品の表面に付着した場合は、速やかに拭取ってください。シミやムラ等の外観不良の原因になります。

## <施工上のご注意>

### ⚠ 注意

- ・アルミ製品が垂鉛、ステンレス以外の金属と接触する場合は、絶縁処理をしてください。
- ・製品の改造や、指定個所以外の穴加工はしないでください。
- ・水濡れのおそれがありますので、指定の個所にシーリングをしてください。
- ・シリコーンシーリング材を使用する場合は、当社指定の脱アルコール系シーリング材を使用してください。
- ・ボルト、ネジは当社純正品の規定本数を使い、下記の推奨締め付けトルクで固定した後ゆるみがないか確認してください。製品の強度低下、またはケガの原因になります。

シーリング材メーカー	品名および品番
信越化学工業(株)	シーラント72
モメンティブ・パフォーマンス・マテリアルズ・ジャパン(合)	トスシール380
ダウ・東レ(株)	SE960

- ※φ4ネジ:2.0N・m±0.2N・m      ※φ5ネジ:3.0N・m±0.2N・m      ※スリーブ用M8ボルト:20.0N・m±0.2N・m
- ※M6ボルト:7.5N・m±0.2N・m      ※M8ボルト:10.0N・m±0.2N・m

### お願い

- ・施工工事にあたっては、安全に施工を行なってください。  
※作業服および保護具(保護帽、安全帯、眼、手、足の保護具)を正しく使用してください。  
※作業場の整理整頓を行なうとともに、安全確保を行なってください。特に高所作業での安全確保、倒壊防止、照明による照度の確保など。  
※器具、工具、保護具などの機能を確認し、使用してください。  
※作業は、相互の作業と各作業工程を考慮して進めてください。免許、技能講習、特別教育が必要な作業は、有資格者が行なってください。  
※作業者が相互に安全確認を行なってください。健康状態を十分に確認し、健康管理を実施してください。  
※万が一、事故が発生した際には、直ちに手当を行ない、救助を第一に心がけてください。
- ・製品についた汚れは取除き、誤ってキズをつけた場合は、補修塗料で補修してください。
- ・取付説明書の順序通りに組付けてください。製品の強度など、性能が低下する場合があります。
- ・腐食のおそれのある接着剤や化学製品を使用する場合は、製品と接触しないようにするか、接触する部分を完全に養生してください。

## <施工の後に>

### ⚠ 注意

- ・ボルト、ネジを増し締めしてください。ただし、緩み止め付きボルトは、硬化前に増し締めしてください。

### お願い

- ・取扱説明書は施主様にお渡しください。

# INDEX

表示マーク	3	6 梁と梁の取付け	24
施工の流れ	3	7 ブラケットと梁の取付け	25
施工チェックポイント	4	8 梁への部品の取付け	26
シーリング箇所一覧	10	9 後枠の取付け	28
各部の名称	12	10 屋根材の取付け(1枚目)	29
基本タイプの施工	14	11 後枠固定金具の取付け	30
■ 基本の確認事項	14	12 屋根材の取付け(2枚目～)	30
1 基礎寸法の確認	16	13 前枠・前枠カバーの取付け	32
2 柱の建て込み準備	17	14 前枠コーナーキャップの取付け	33
3 柱の建て込み	19	15 柱カバー・排水部品の取付け	34
4 部材の加工	20	16 水上側と水下側の側枠の取付け	36
5 部品の取付け	22	17 側枠接続部品取付	37
		■ 梱包明細表	39

## 表示マーク



独立基礎で  
施工の場合



土間コンクリートで  
施工の場合



偏心基礎部材を  
使用して施工の場合



柱位置を移動して  
施工の場合



オプション  
製品



シーリング  
箇所



下記のオプションを取付ける場合は、対応した  
取付説明書を併せて参照してください。

「SC 2台用・3台用・1500 1台用・1500 2台用・後方支持 2台用 異形対応 取付説明書(D650)」  
 「SC 梁延長本体・照明 取付説明書(EXM-059)」  
 「SC 屋根照明 取付説明書(EXM-066)」  
 「SC 柱照明(屋外カメラ) 取付説明書(EXM-067)」  
 「SC サイドスクリーン 取付説明書(D647)」  
 「偏心基礎部材 取付説明書(D349)」

## 施工の流れ

<b>1</b> 基礎寸法の確認 	<b>2</b> 柱の建て込み準備 	<b>3</b> 柱の建て込み 	<b>4</b> 部材の加工 
<b>5</b> 部品の取付け 	<b>6</b> 梁と梁の取付け 	<b>7</b> ブラケットと梁の取付け 	<b>8</b> 梁への部品の取付け 
<b>9</b> 後枠の取付け 	<b>10</b> 屋根材の取付け(1枚目) 	<b>11</b> 後枠固定金具の取付け 	<b>12</b> 屋根材の取付け(2枚目～) 
<b>13</b> 前枠・前枠カバーの取付け 	<b>14</b> 前枠コーナーキャップの取付け 	<b>15</b> 柱カバー・排水部品の取付け 	<b>16</b> 水上と水下の側枠の取付け 
<b>17</b> 側枠接続部品取付 	<p>スマートフォンで施工動画を見ることができます。 SC 1台用の施工動画です。 参考に閲覧ください。</p>		

# 施工チェックポイント

## 重要

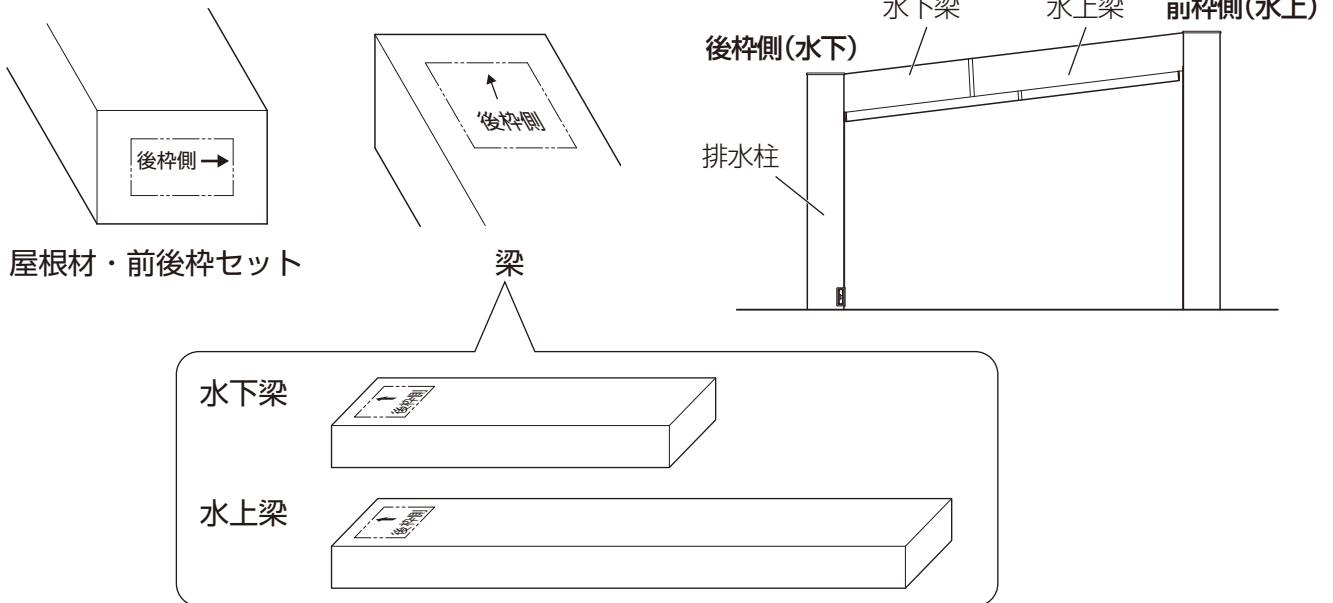
- ・組立施工時、下記項目を確認し、確実に施工されていることを確認してください。
- ・正しい取付けをしなかった場合、屋根材の落下などにより、使用者がケガを負うおそれがあります。

### ① 梱包の向きの確認

チェック欄

- 屋根材・梁の梱包には後枠側の向きが記載されています。  
梱包の向きを確認いただくことを推奨いたします。
- ※矢印の向きに梱包を配置することで、  
屋根材の嵌合、梁のL・Rが分かり施工しやすくなります。
- 梁には水上梁と水下梁があり、長いほうが水上梁です。

P.24

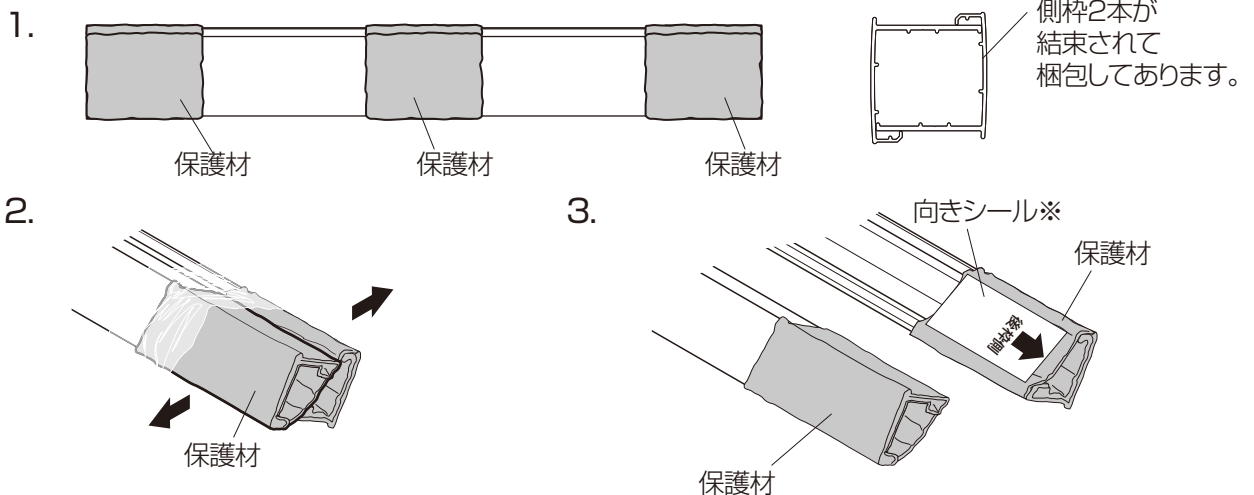


### ② 側枠の梱包について

チェック欄

- 下記の手順に従って梱包を取り外し、施工してください。
- 1.側枠が2本結束された状態です。
  - 2.端部の保護材を取らないように、2本にばらしてください。
  - 3.保護材はP.36側枠の取付け直前まで外さないでください。
- 保護材は形材端部が他部材を傷つけるのを防ぎます。
  - 後枠側が記載された向きシールをご確認いただき、配置することを推奨いたします。
- ※水上側側枠が左右対称のため、梱包に向きシールがありません。

P.36



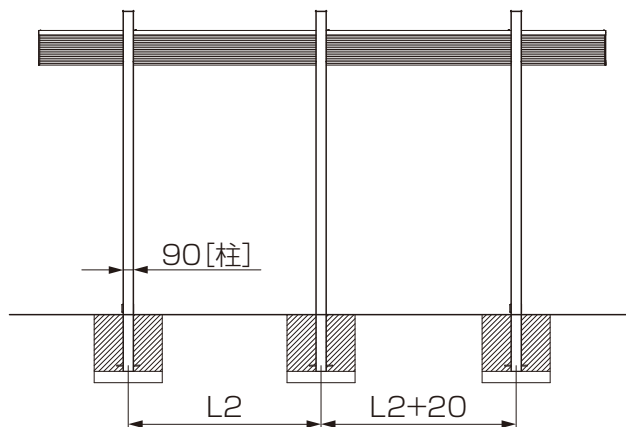
次ページに続く

### ③ 柱ピッチの確認

チェック欄

- 柱ピッチは正しく位置出しされていますか？
- ※ 表記載のサイズと値を確認してください。
- ※ 柱移動の場合は、基本の場合はP.14を参照してください。
- ※ 本図は前枠側から見ています。

奥行	L2
L50	1700
L57	1900



### ④ 柱の高低差の確認

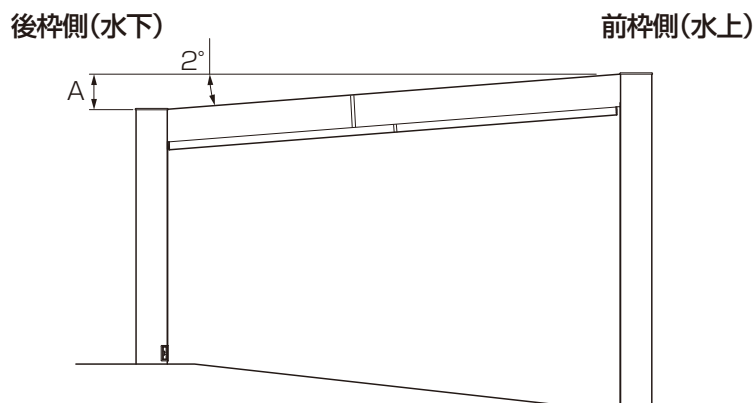
チェック欄

- 後枠側の柱と前枠側の柱の高低差は、±5mm以内で施工をおこなってください。
- ※ 水勾配が緩くなり、排水の不具合に繋がるおそれがあります。

P.26



間口	A
W72	241
W81	272
W90	303



### ⑤ 柱の建て込み寸法の確認

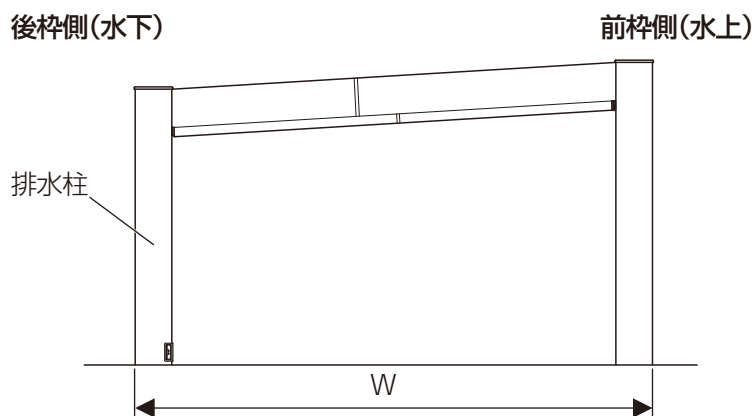
チェック欄

- W寸法は柱の根元を測定してください。

P.26



間口	W
W72	7248
W81	8142
W90	9035



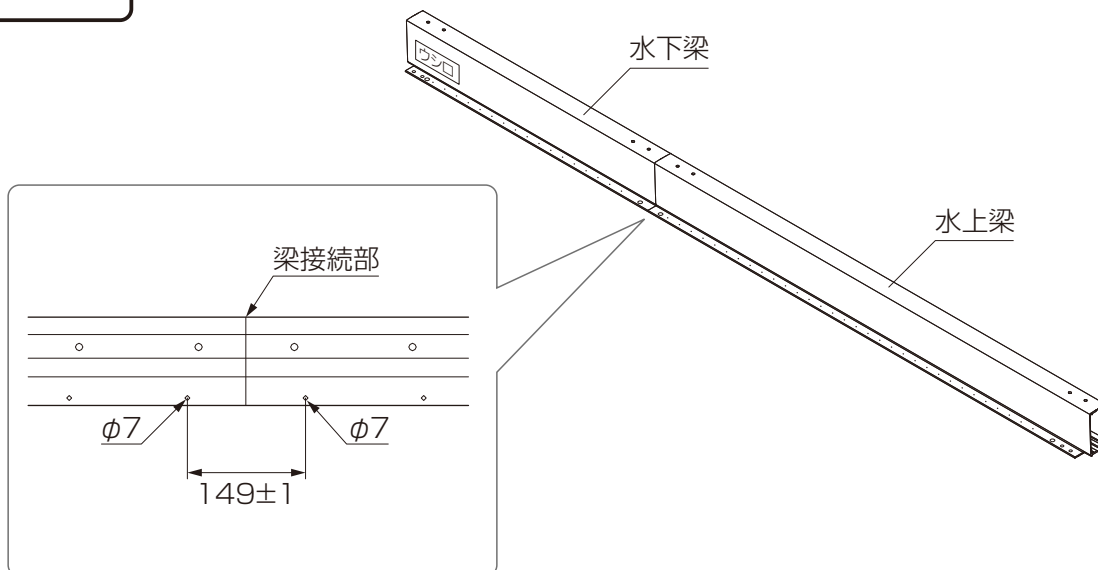
次ページに続く

## ⑥ 梁接続部の確認

チェック欄

- 接続部に近い2つの穴の距離は $149 \pm 1$ ですか？
- ※  $149 \pm 1$  以内でない場合、屋根材が取付け難くなります。

P.24



## ⑦ 接続部の止水テープ貼付けの確認

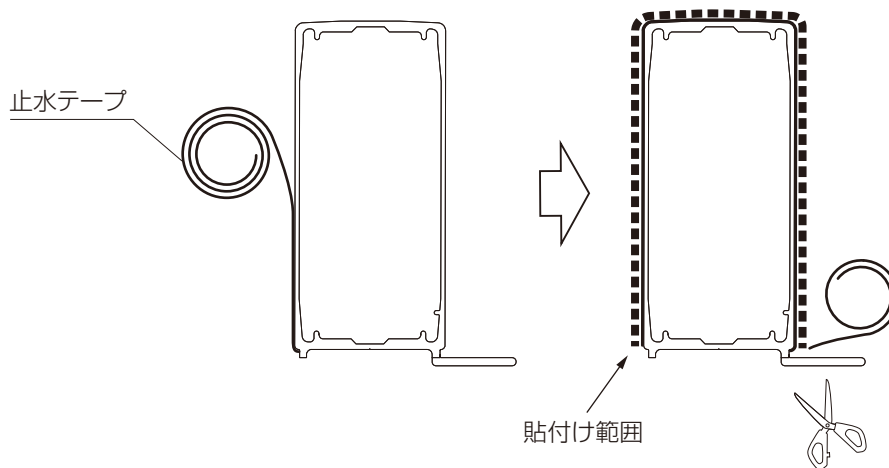
チェック欄

- 接続部に止水テープを必ず貼付けてください。
- 止水テープの貼付け範囲に注意してください。

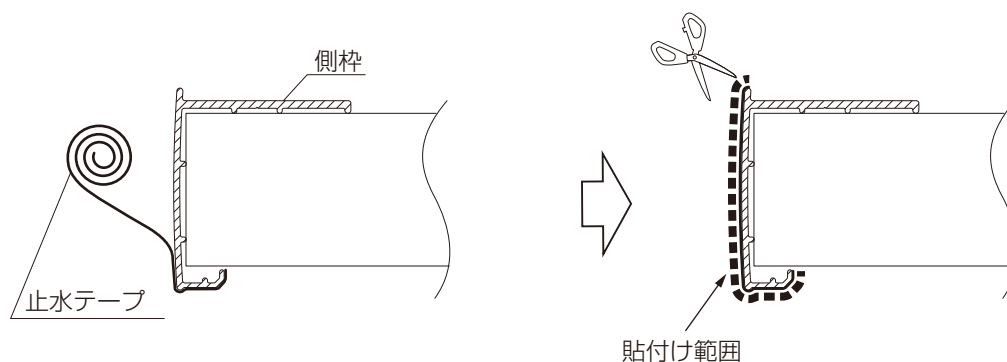
P.27



【梁接続部】



【側枠接続部】



P.37



次ページに続く

## ⑧ 水抜き穴の確認

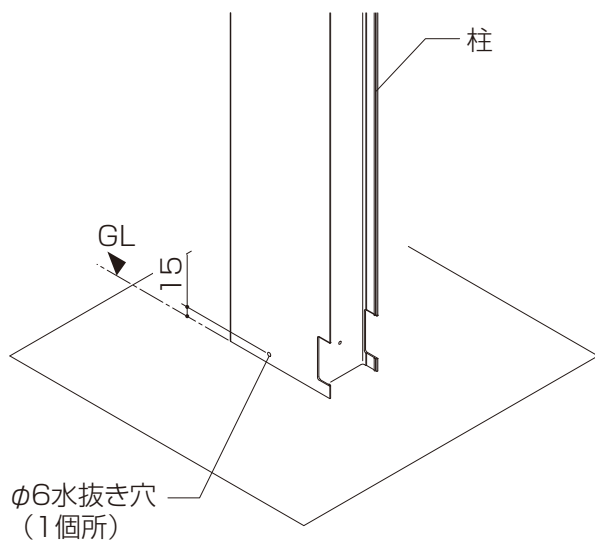
チェック欄

- 柱に水抜き穴はあけていますか？  
※凍結により柱の破損のおそれがあります。

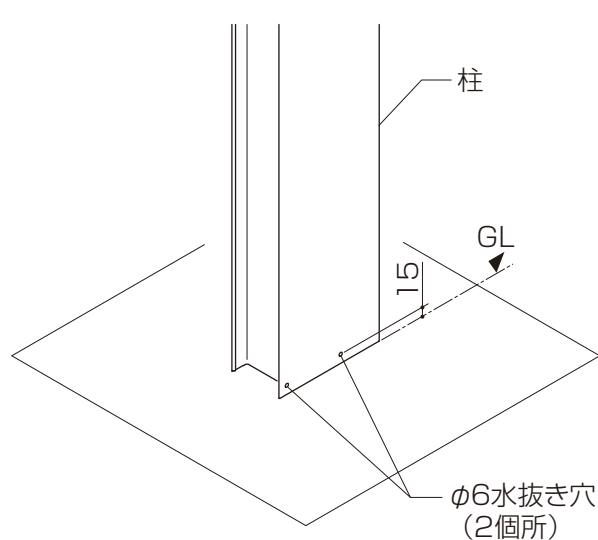
P.19



■ 柱 (排水側)



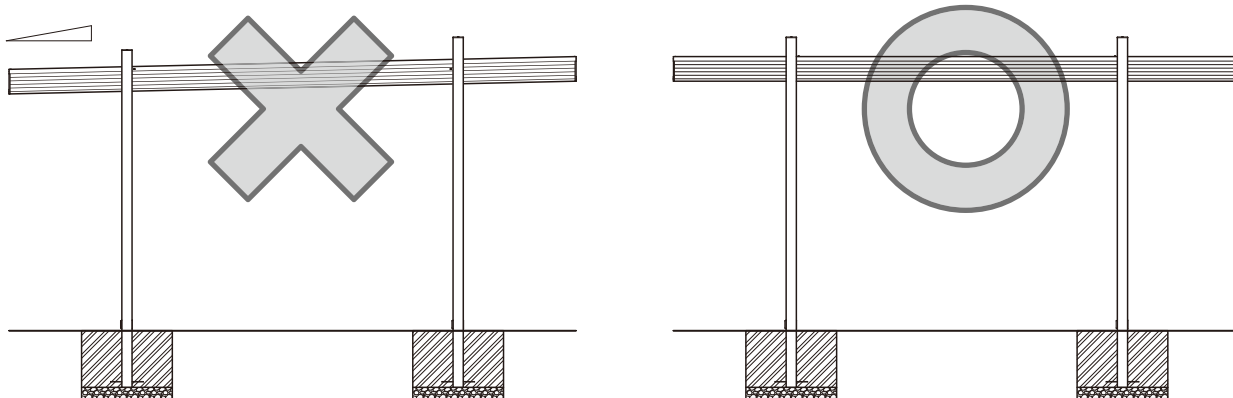
■ 柱



## ⑨ 屋根部の水平確認

チェック欄

- 屋根部は“水勾配なし”になっていますか？  
※排水部が端部にないため、水勾配を設けると雨水がたまり、漏水の原因になります。



次ページに続く

## ⑩屋根切り欠き部の確認

チェック欄

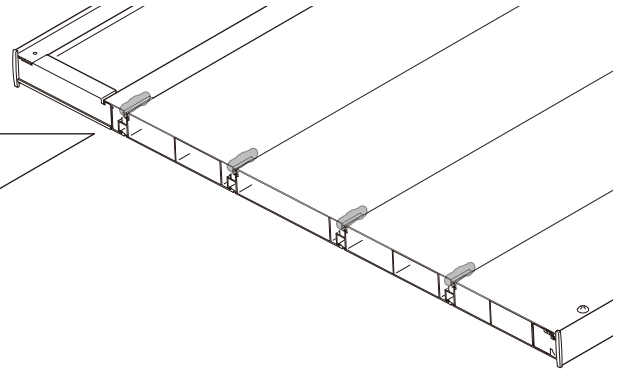
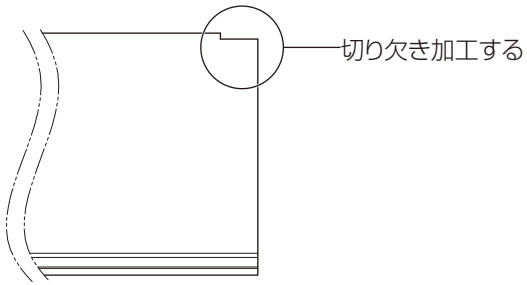
●屋根切り詰めをした場合、切り欠き加工をしていますか？

P.21



### ⚠ 注意

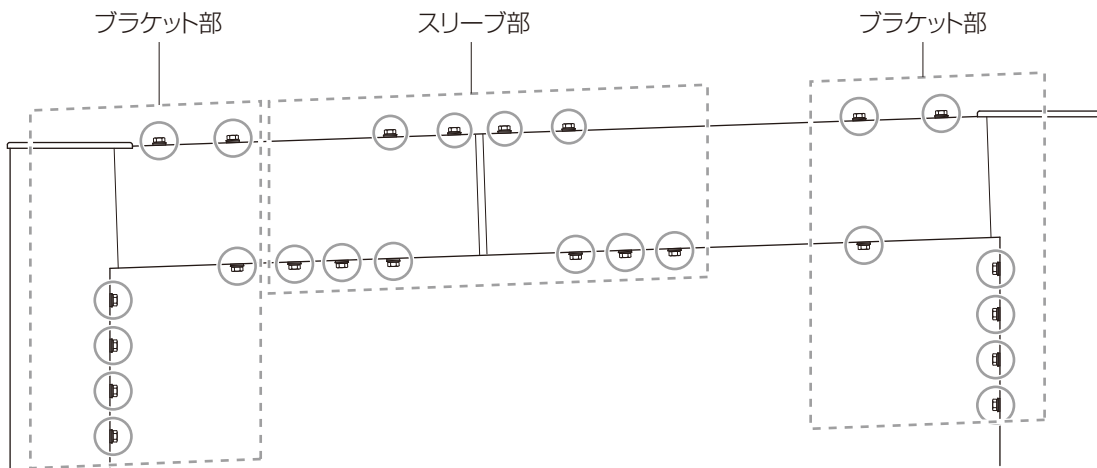
屋根切り詰めをした場合は、  
屋根端部に切り欠き加工をしてください。



## ⑪フレーム部施工完了後、ボルトの締め忘れがないかの確認

チェック欄

●柱・梁のボルトと、梁と梁スリーブを取付けているボルトに緩みがないかを確認してください。



### 【トルク値】

※スリーブ部用M8ボルト:20.0N・m±0.2N・m

※ブラケット部用M8ボルト:10.0N・m±0.2N・m

次ページに続く

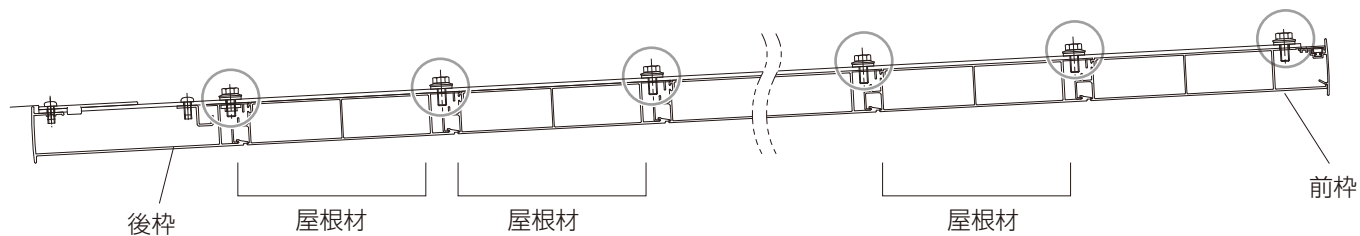


⑫屋根材部組立て時、ネジ・ボルトの締め忘れがないかの確認

チェック欄

●屋根材・前枠・後枠と梁を取付けているボルトに緩みがないかを確認してください。


※屋根のバタつきや漏水のおそれがあります。



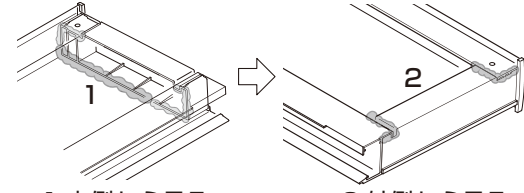
次ページに続く

# シーリング箇所一覧

**① 後枠キャップ** P.22


チェック欄 

1、2の順にシーリングしてください。



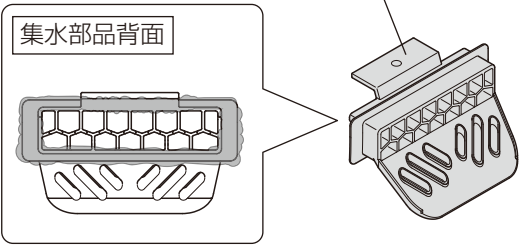
1.内側から見る      2.外側から見る

**② 集水部品** P.23


チェック欄 

集水部品

集水部品背面



**④ 屋根材端部** P.33

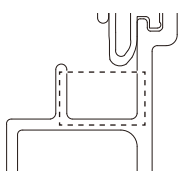
チェック欄 

後枠      後枠コーナーキャップ      屋根材

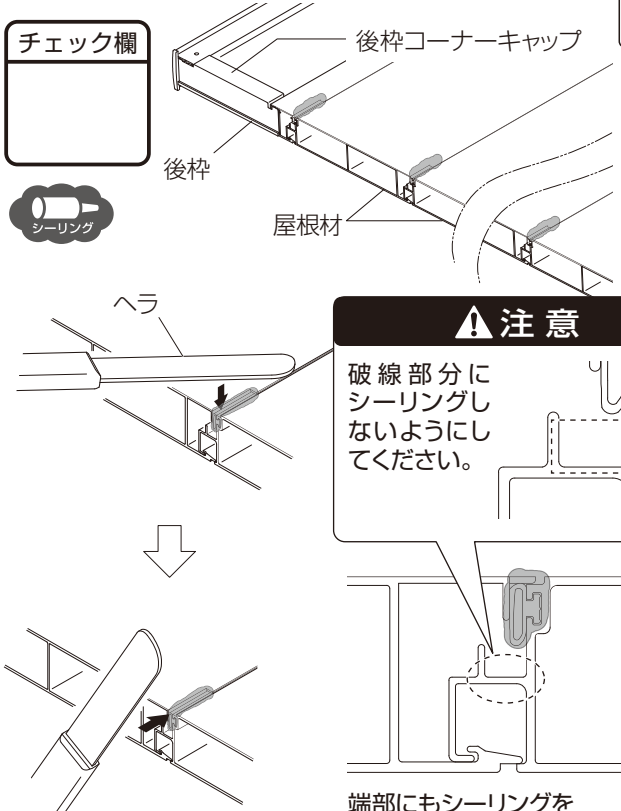
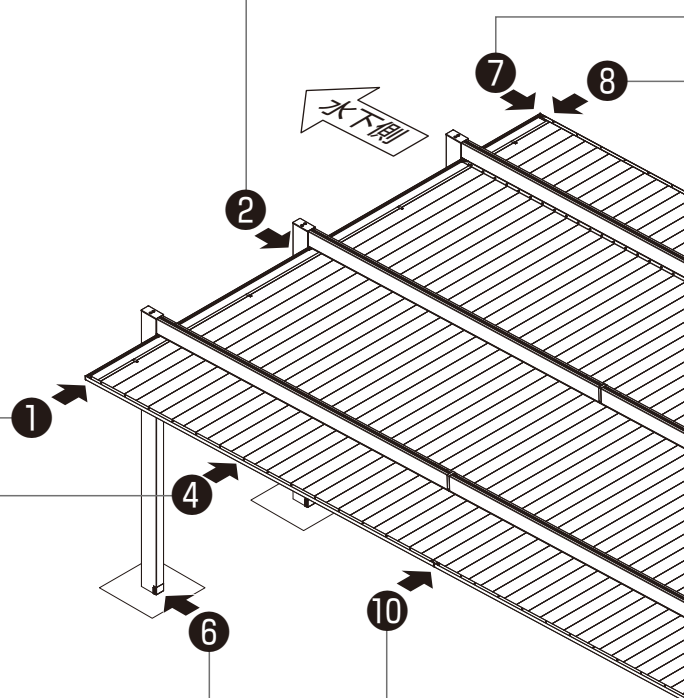
ヘラ

**⚠ 注意**


破線部分にシーリングしないでください。



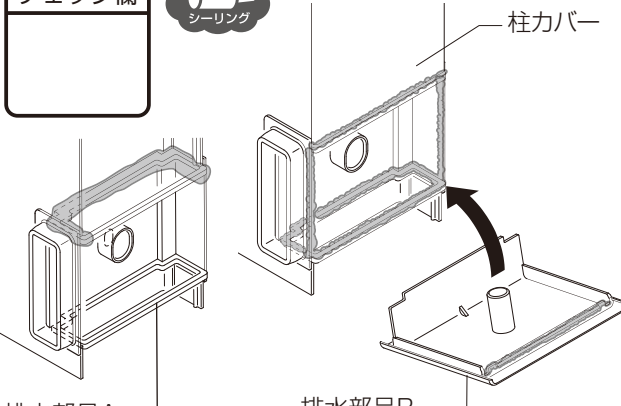
端部にもシーリングをしてください。


**⑥ 排水部品A・B** P.34-35

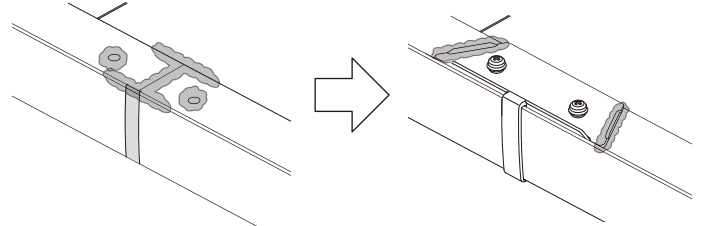
チェック欄 

排水部品A      排水部品B      柱カバー



**⑩ 側枠接続部** P.37

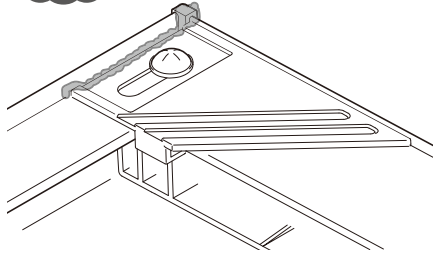
チェック欄 



⑦ 水下ブロック

P.36

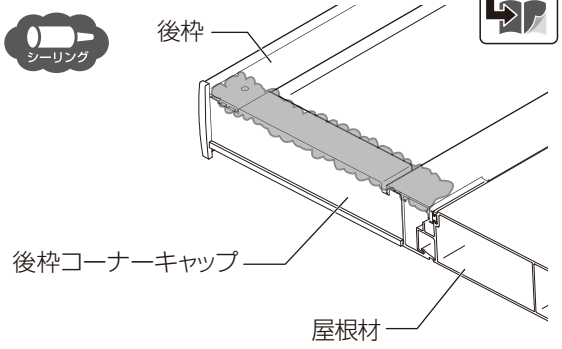
チェック欄



⑧ 後枠キャップ上部

P.36

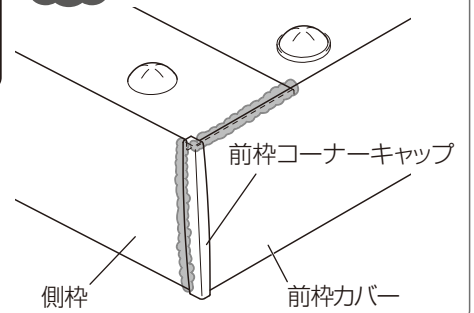
チェック欄



⑨ 前枠コーナーキャップ

P.36

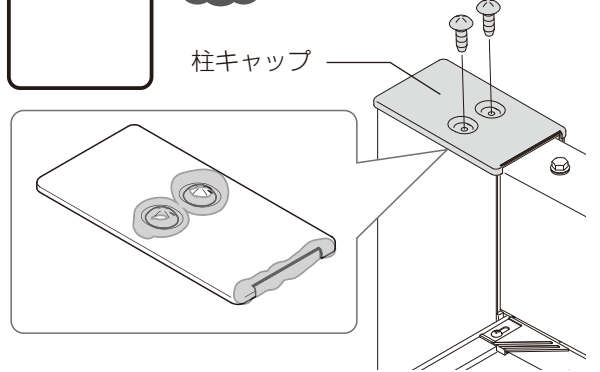
チェック欄



③ 柱キャップ

P.29

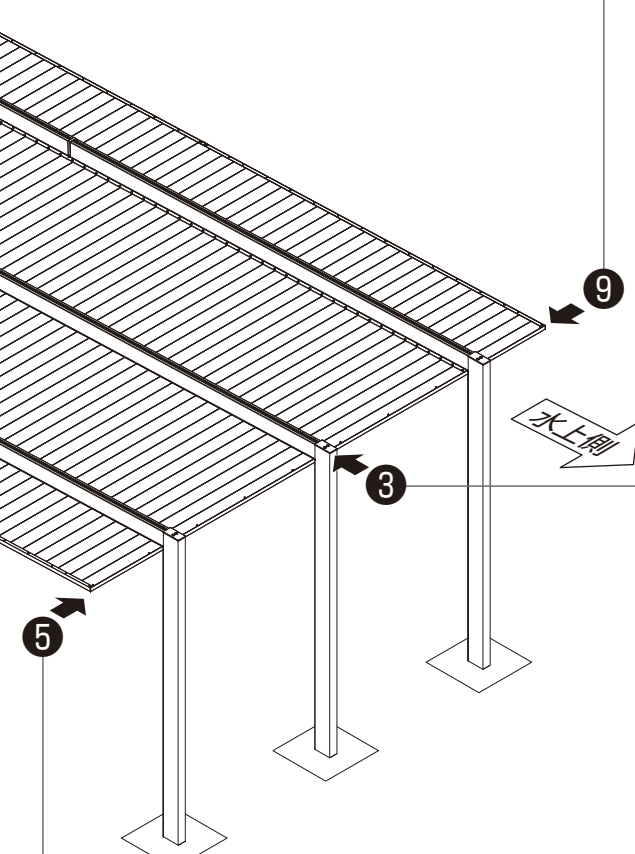
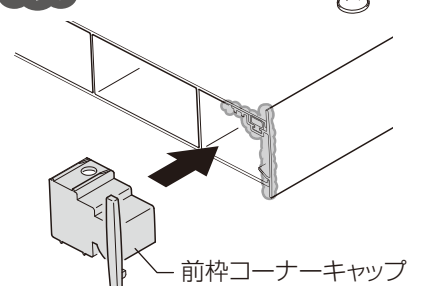
チェック欄



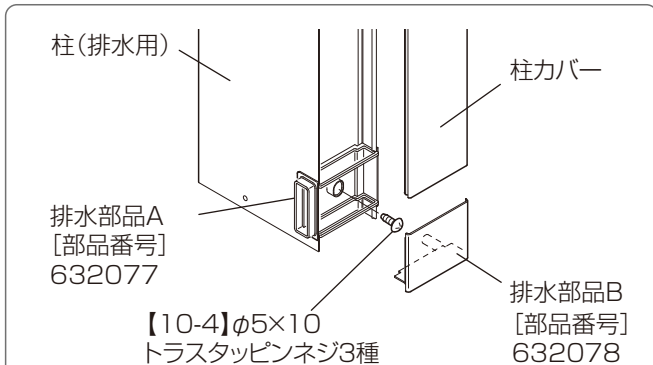
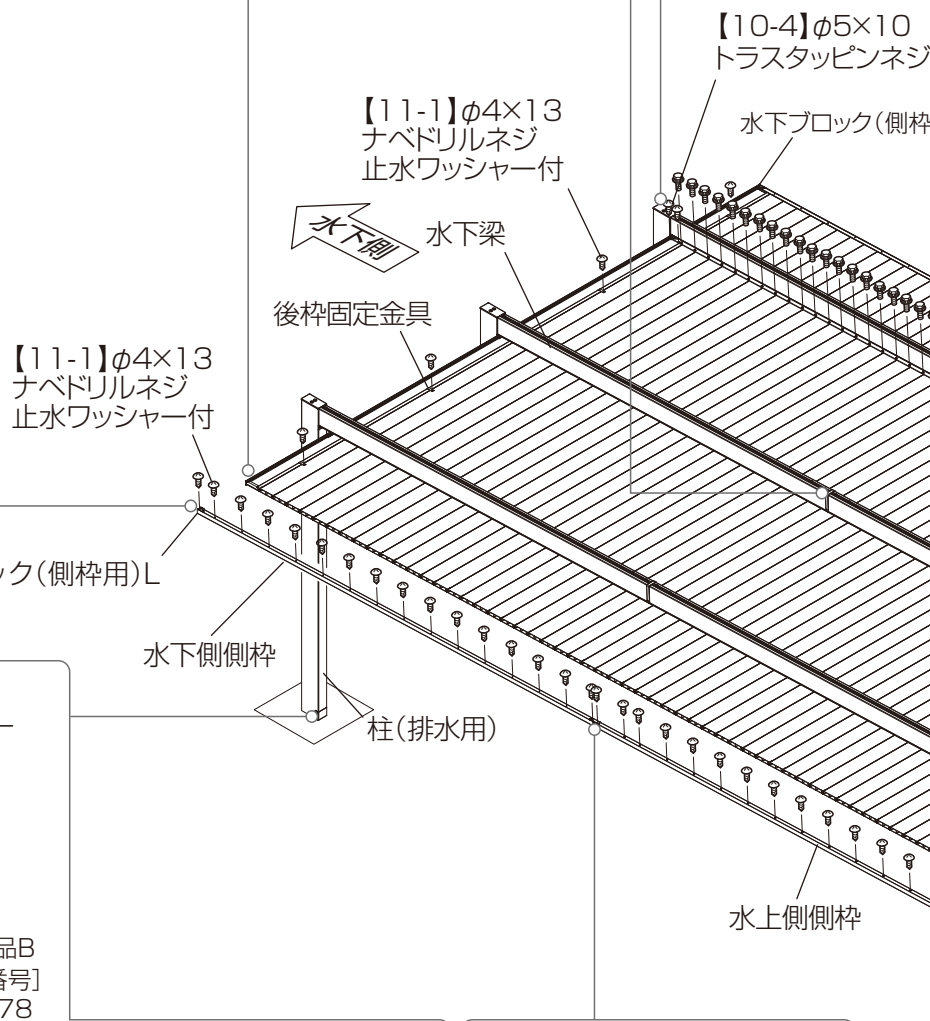
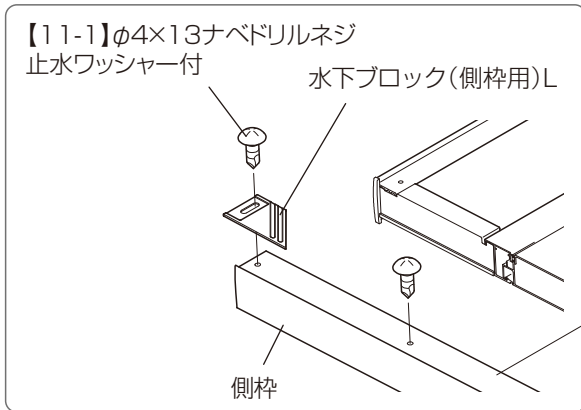
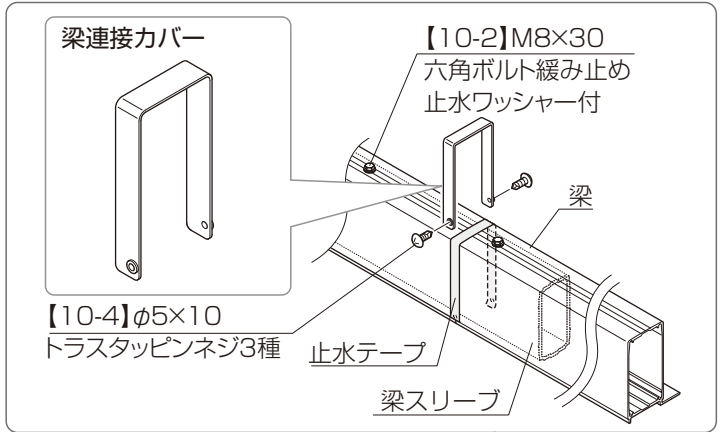
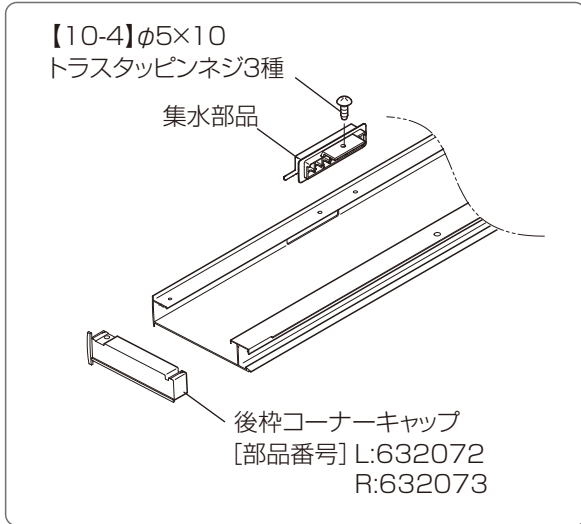
⑤ 前枠カバー

P.33

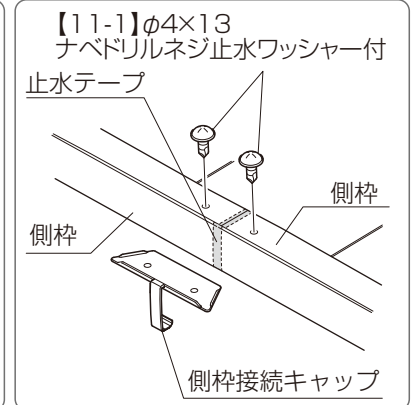
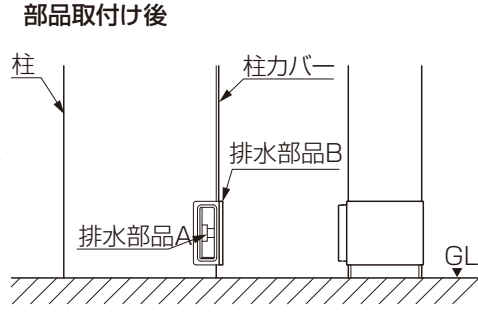
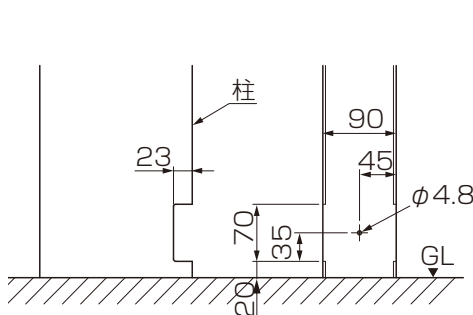
チェック欄



# 各部の名称



## ●排水部



## 補足

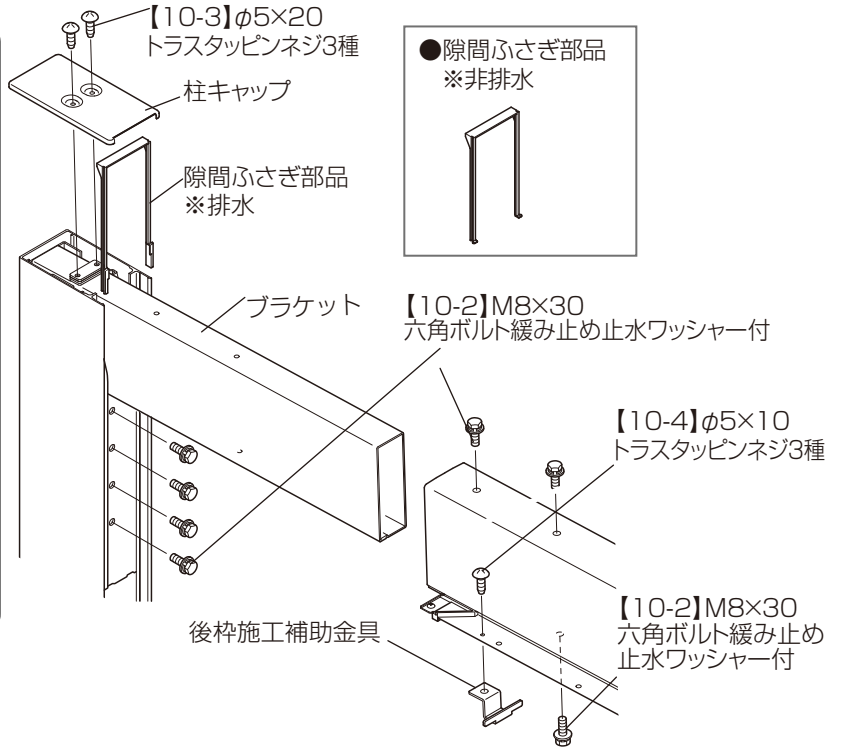
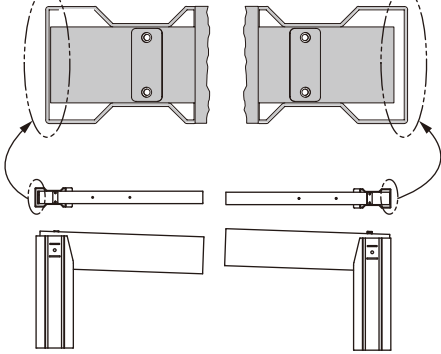
ブラケットは前枠側(水上)、後枠側(水下)で部品が異なります。  
部品の使い分けに注意してください。  
部品上面の隙間の有無で判断することができます。

後枠側(水下)

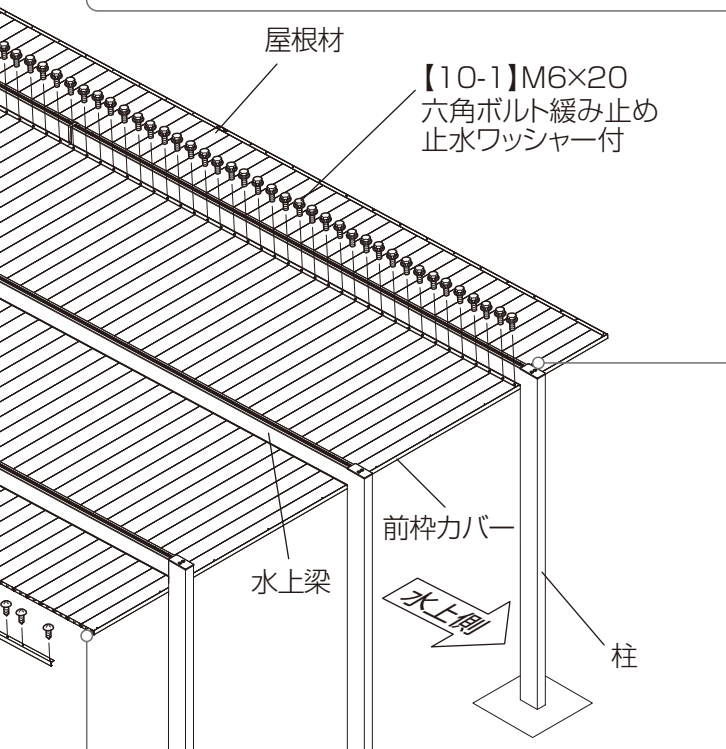
前枠側(水上)

隙間無し

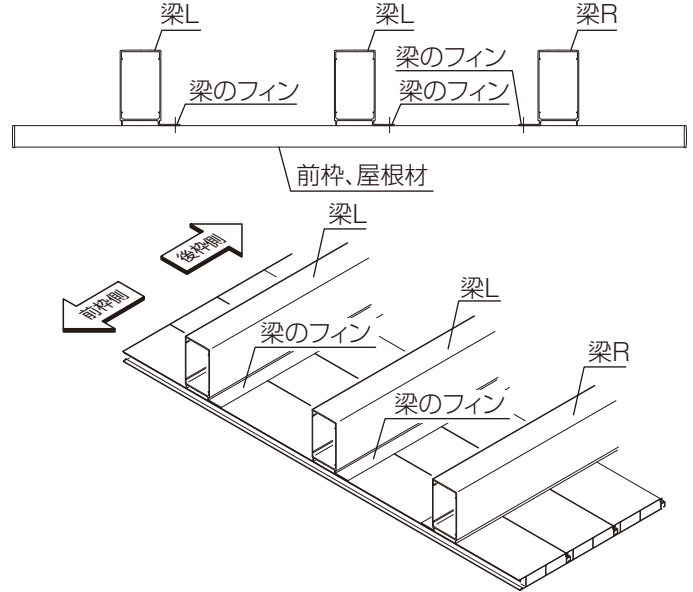
隙間有り



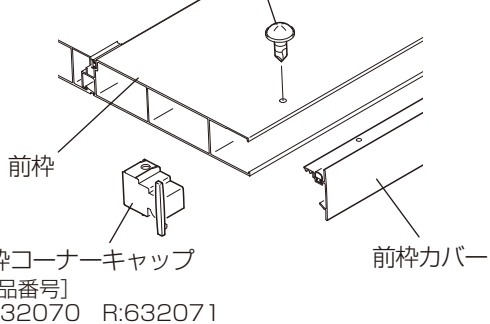
3種  
(用)R



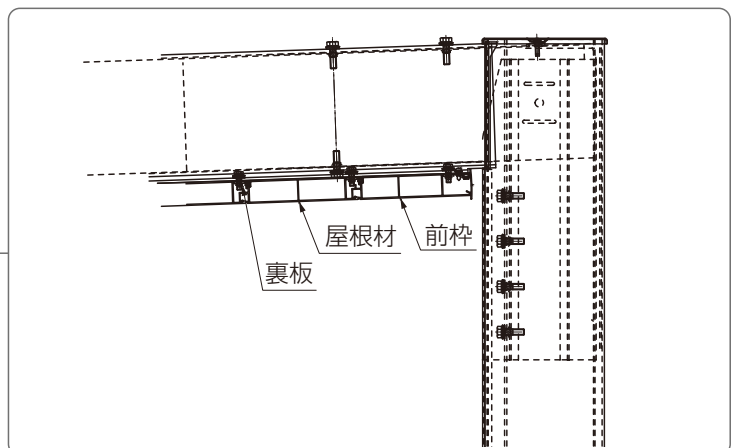
※本図は前枠側から見えています。



[11-1] 4x13  
ナベドリルネジ止水ワッシャー付



前枠コーナーキャップ  
[部品番号]  
L:632070 R:632071



# 基本タイプの施工

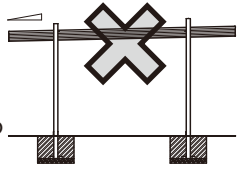
## 基本の確認事項

### □ 姿図

#### お願い

屋根部に水勾配はつけないでください。

排水部が端部にないため、水勾配を設けると雨水がたまる可能性があります。



#### お願い

・柱内の水が抜けるように必ず碎石を敷いてください。

#### ⚠ 注意



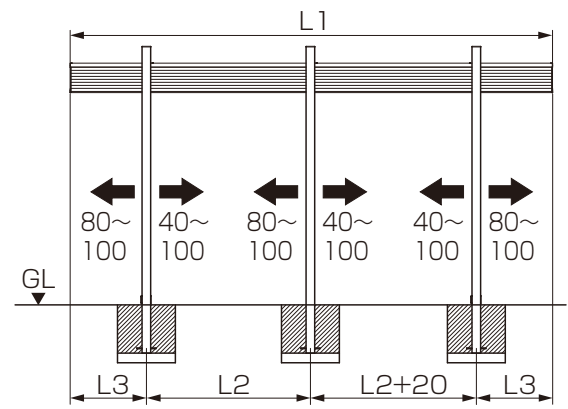
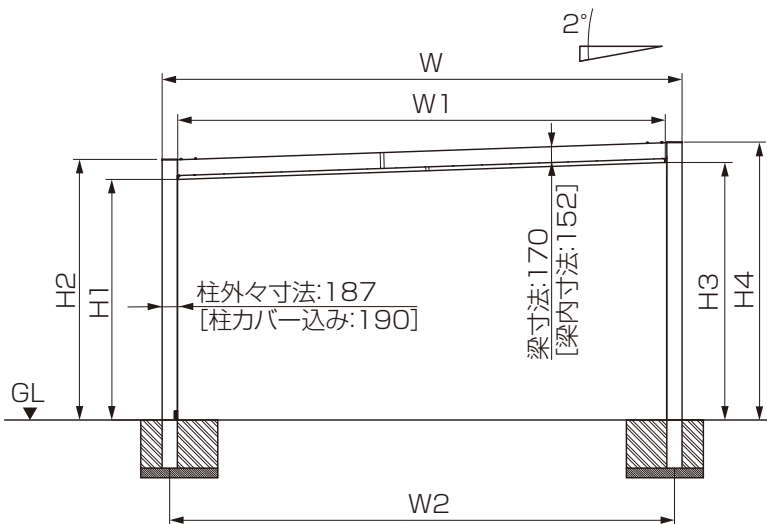
柱移動の場合の作業です。



#### 【柱移動】をする場合

- ・柱芯々寸法±100mm以内で柱移動してください。ただし、柱外側80mm、柱内側40mmの範囲は移動できません。
  - ・中間柱は水上側から見て左側80mm、右側40mmの範囲は移動できません。
- ※他の部材と干渉するため、取付けは不可となります。

### ●基本 正面図



※本図は前枠側から見ています。

間口	W	W1	W2	H1	H2	H3	H4
W72	7248	6851	7061	2198	2408	2438	2649
W81	8142	7745	7955	2198	2408	2469	2680
W90	9035	8638	8848	2198	2408	2500	2711

奥行	L1	L2	L3
L50	5000	1700	790
L57	5700	1900	940

#### 補足

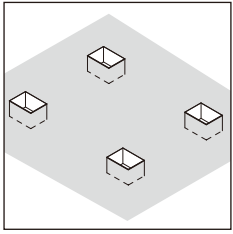
##### 【ロング柱の場合】

W72~W90=H1・H2・H3・H4寸法に+300してください。

##### 【H28柱の場合】

W72~W90=H1・H2・H3・H4寸法に+600してください。

## 基礎の墨出し

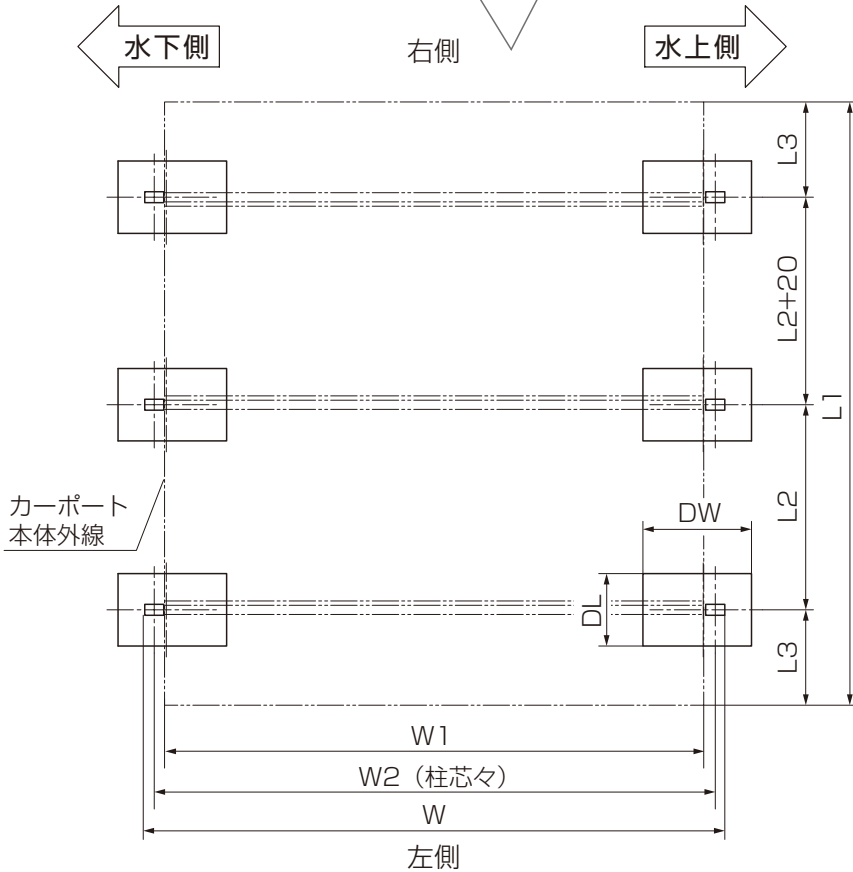


下記のオプションを取付ける場合は、対応した取付説明書を併せて参照してください。

- 「SC 2台用・3台用・1500 1台用・1500 2台用・後方支持 2台用 異形対応 取付説明書(D650)」
- 「SC 屋根照明 取付説明書(EXM-066)」
- 「SC 柱照明(屋外カメラ) 取付説明書(EXM-067)」
- 「SC サイドスクリーン 取付説明書(D647)」

### お願い

- ・基礎寸法は、次ページを参照してください。



### お願い

- ・施工時の周囲クリアランスについて、カーポート本体外線から目安400mmの確保が必要です。

間口	W	W1	W2
W72	7248	6851	7061
W81	8142	7745	7955
W90	9035	8638	8848

奥行	L1	L2	L3
L50	5000	1700	790
L57	5700	1900	940

# 1 基礎寸法の確認

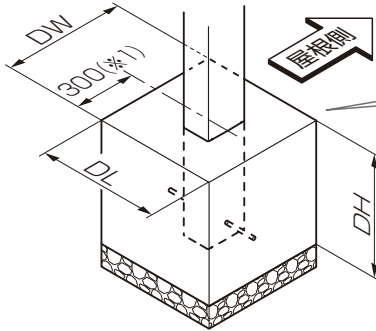
①基礎穴寸法を確認してください。

<地耐力 100kN/ m<sup>2</sup>の場合>

間口	奥行	独立基礎寸法			土間コンクリート基礎		
		DW	DL	DH	DW	DL	DH
W72	L50・L57	800	600	500	500	450	500
W81・W90	L50・L57	800	800	500	500	500	500



【独立基礎仕上げ】の場合の作業です。

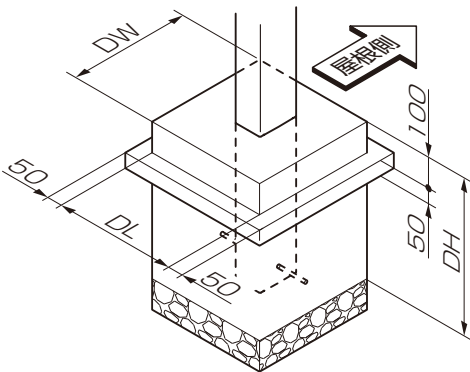


補足

(※1) は柱芯から基礎端面までの寸法です。

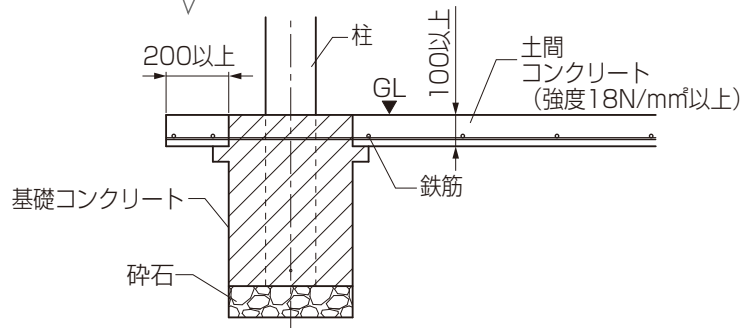


【土間コンクリート仕上げ基礎】の場合の作業です。



お願い

基礎上面と土間コンクリートの縁端距離は200mm以上になるようにしてください。



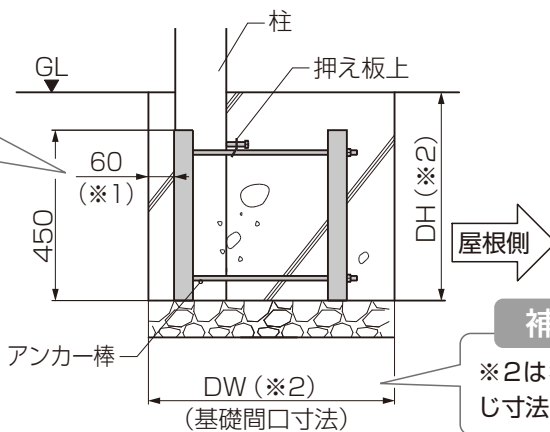
【偏心基礎部材】を取付ける場合の作業です。



組立て方法、基礎寸法については「偏心基礎部材 取付説明書(D349)」も参照してください。

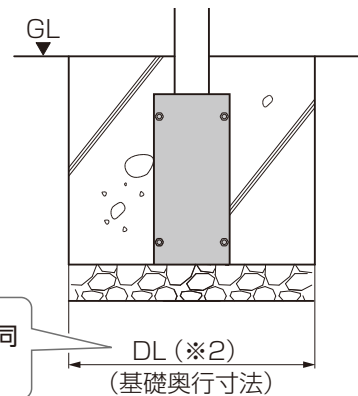
補足

※1はタテ材Aの外  
面から基礎端面の  
寸法です。



補足

※2は独立基礎と同  
じ寸法になります。





## 2 柱の建て込み準備

### □ 柱の加工

前枠側の柱はW90用の長さとなっています。  
W72・81の場合は、埋め込み深さを500mmにするため、切断加工が必要です。

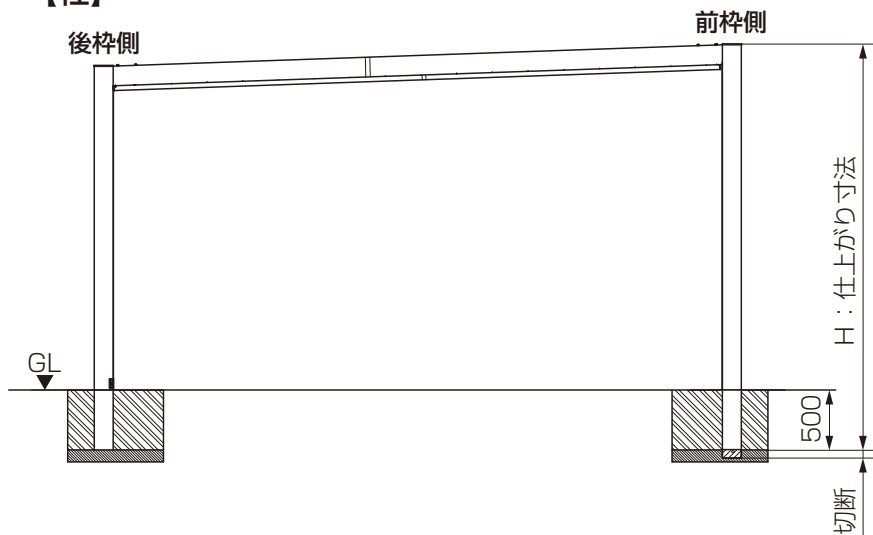
- ① 柱(前枠側)と柱カバー(前枠側)に加工を行なってください。
- ② 柱(前枠側)にアンカー棒取付用の穴をあけ直してください。
- ③ 屋根材を取り付ける時に柱は荷重で内側に倒れないようにご注意ください。  
また、排水部品取付用の穴をあけ直してください。



下記のオプションを取付ける場合は、対応した取付説明書を併せて参照してください。

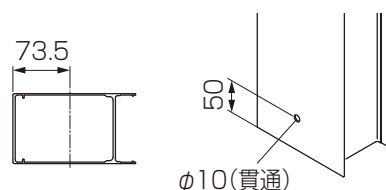
「SC 2台用・3台用・1500 1台用・1500 2台用・後方支持 2台用 異形対応 取付説明書(D650)」  
「SC 屋根照明 取付説明書(EXM-066)」  
「SC 柱照明(屋外カメラ) 取付説明書(EXM-067)」

#### 【柱】

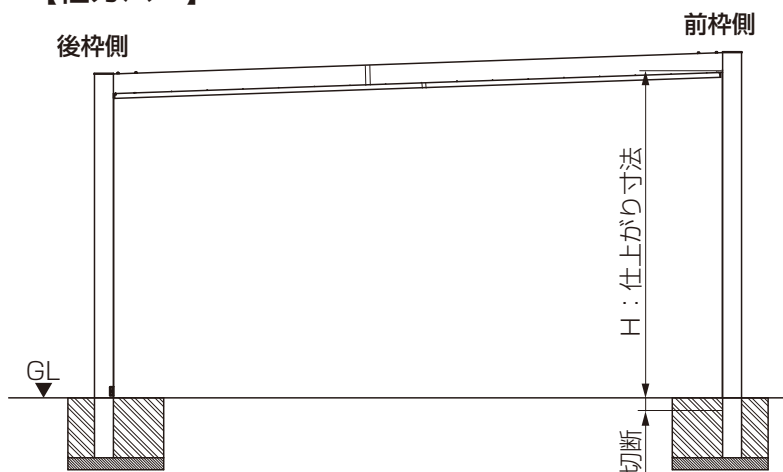


呼称	H22	H25	H28
W72	3149	3449	3749
W81	3180	3480	3780
W90	切断加工不要		

#### 【アンカー棒取付穴】



#### 【柱カバー】



呼称	H22	H25	H28
W72	2476	2776	3076
W81	2507	2807	3107
W90	切断加工不要		

## □ 柱の加工（仕上げ面がGLと異なる場合、地面に勾配がある場合）

加工が必要な柱を確認してから加工を行なってください。

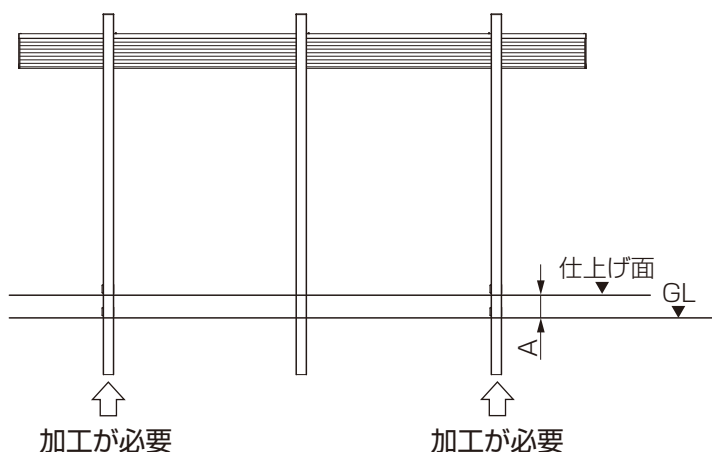
- ① 柱（排水用）に切欠きを移動する加工を行なってください。
- ② 柱カバーに切断加工を行なってください。



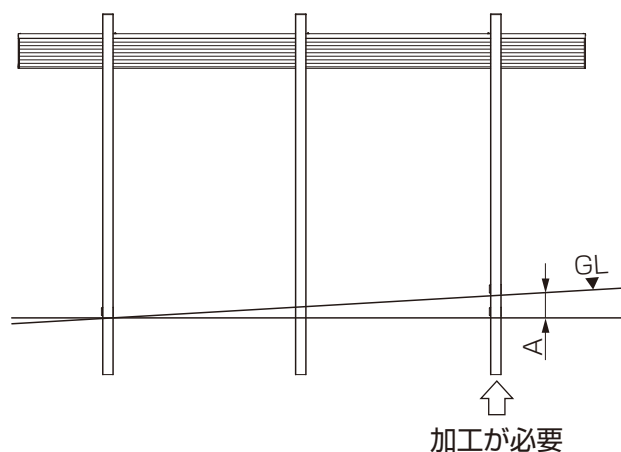
下記のオプションを取付ける場合は、対応した取付説明書を併せて参照してください。

- 「SC 2台用・3台用・1500 1台用・1500 2台用・後方支持 2台用 異形対応 取付説明書(D650)」
- 「SC 梁延長本体・照明 取付説明書(EXM-059)」
- 「SC 屋根照明 取付説明書(EXM-066)」
- 「SC 柱照明(屋外カメラ) 取付説明書(EXM-067)」
- 「SC サイドスクリーン 取付説明書(D647)」

### 【仕上げ面がGLと異なる場合】

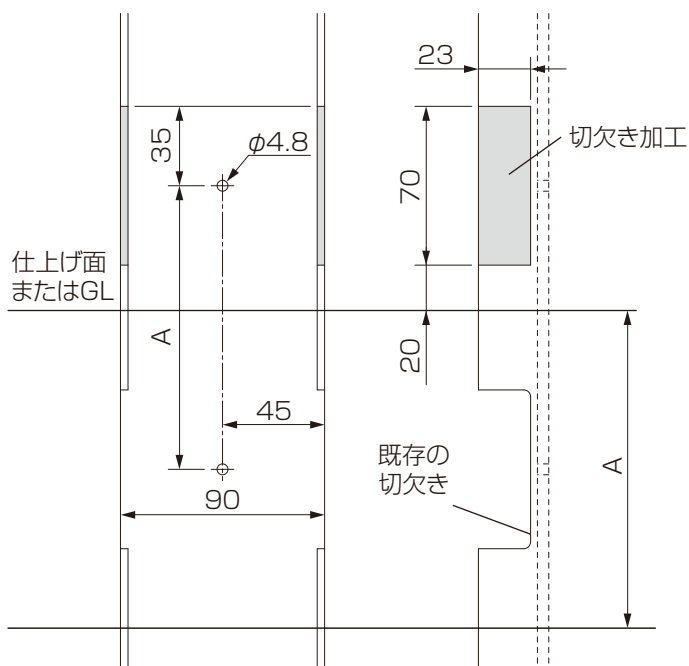


### 【地面に勾配がある場合】

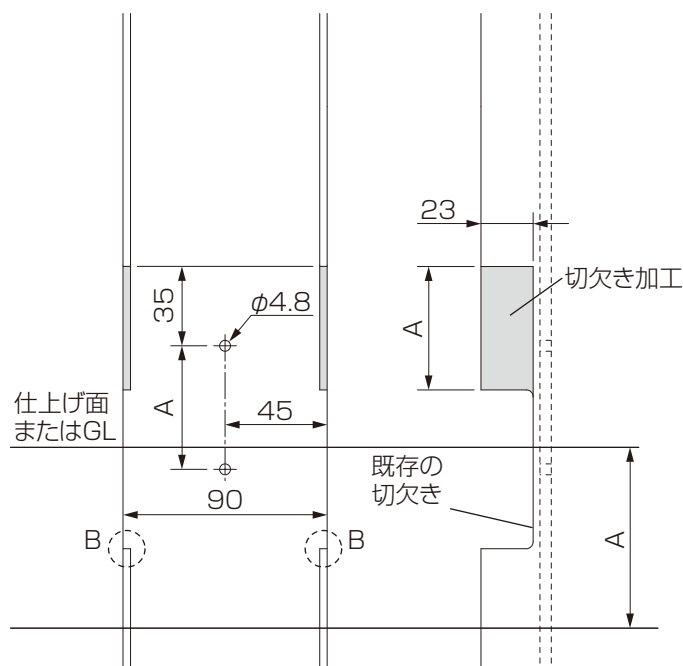


### ●加工寸法

#### 【柱】 Aが70mm以上の場合

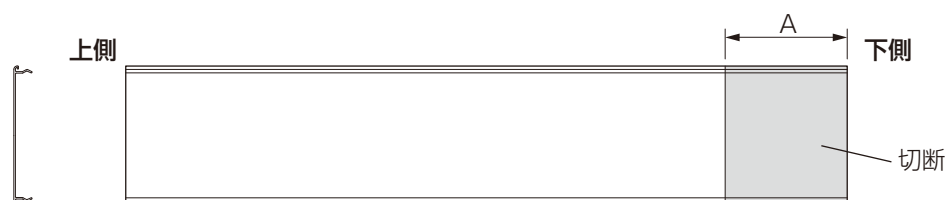


#### Aが70mm以下の場合

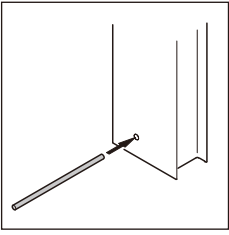


※B部がGLより上になる場合は、既存の切欠きの角が露出しますので、切り落とすか基礎の中に埋める等の処理をしてください。

#### 【柱カバー】



## アンカー棒の取付け



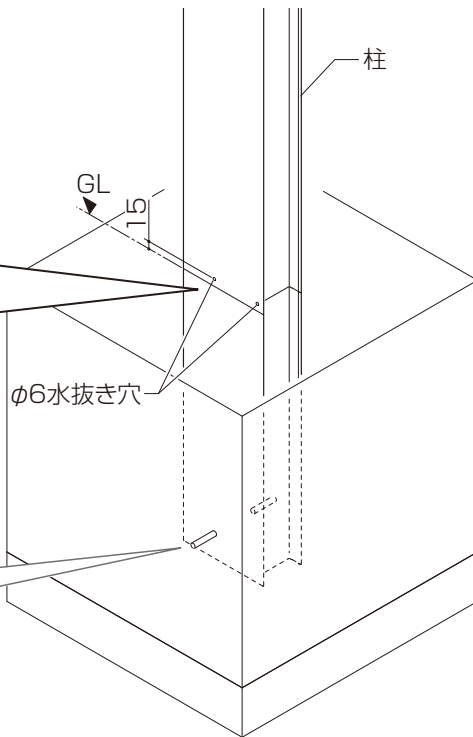
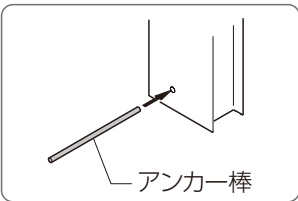
- ①アンカー棒を柱に差込んでください。
- ②φ6の水抜き穴を柱のGL付近(地上側)にあけてください。

### 注意

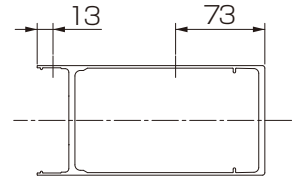
水抜き穴をあけないと、柱が破損するおそれがあります。



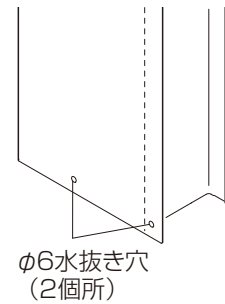
チェックポイント⑧



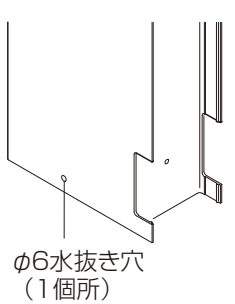
### 注意



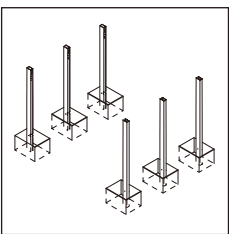
●柱



●柱(排水側)



## 3 柱の建て込み



- ①柱を基礎穴に建て込んでください。

### お願い

柱を固定する前に柱間の対角寸法を確認してください。

### お願い

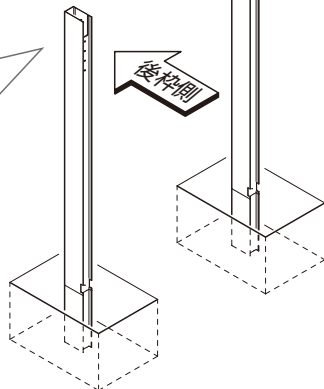
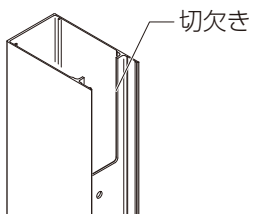
短い柱が「後枠側」になるようにしてください。

### お願い

長い柱が「前枠側」になるようにしてください。

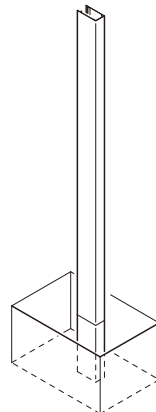
### お願い

柱の切欠きがある方を内側にしてください。



短い

基礎穴



長い



## 4 部材の加工 (柱移動・屋根切り詰めの場合)

部材の加工が生じます。

- 柱移動の場合
- 屋根切り詰めの場合

### 柱移動の場合

- ① 後枠・屋根材・前枠に穴加工を行なってください。
- ② 既存穴に穴ふさぎシールを貼ってください。



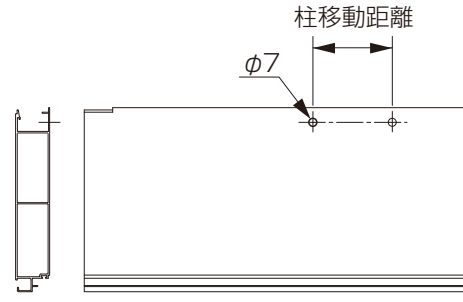
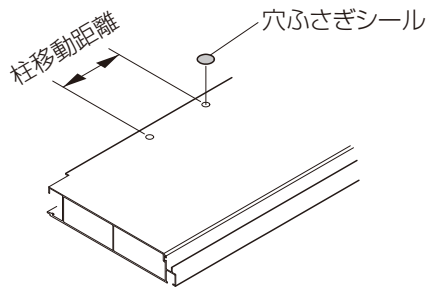
柱移動の場合の作業です。



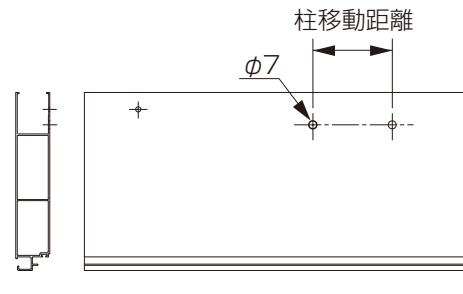
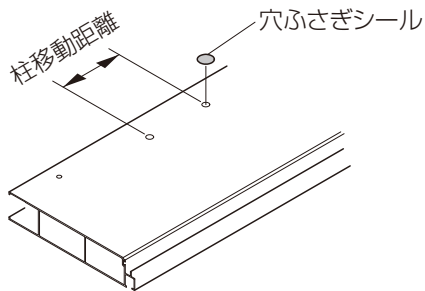
下記のオプションを取付ける場合は、対応した取付説明書を併せて参照してください。

- 「SC 2台用・3台用・1500 1台用・1500 2台用・後方支持 2台用 異形対応 取付説明書(D650)」
- 「SC 梁延長本体・照明 取付説明書(EXM-059)」
- 「SC 屋根照明 取付説明書(EXM-066)」
- 「SC 柱照明(屋外カメラ) 取付説明書(EXM-067)」
- 「SC サイドスクリーン 取付説明書(D647)」

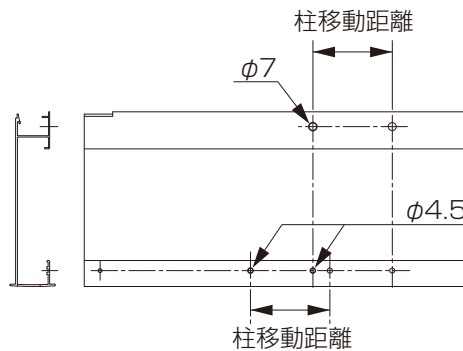
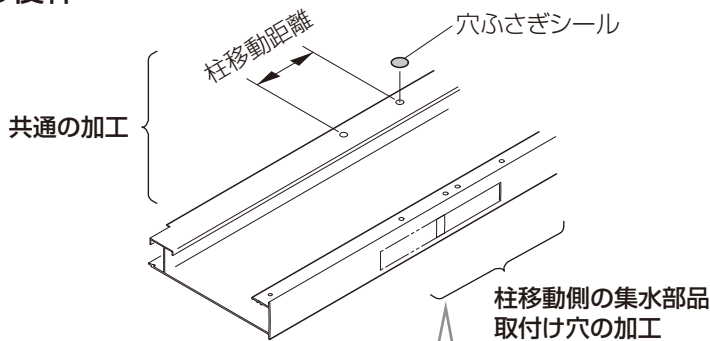
#### ● 屋根材



#### ● 前枠

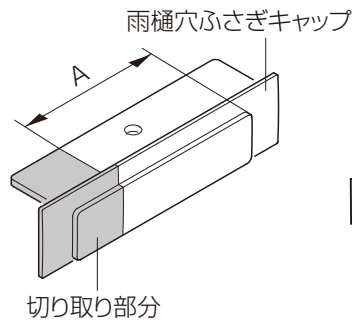
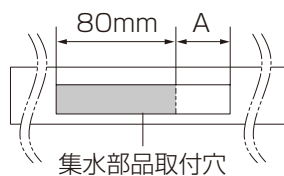


#### ● 後枠

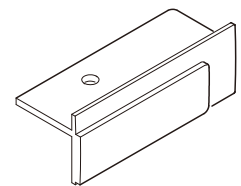


#### 排水部の加工

集水部品取付け穴が80mmになるように、後枠と雨樋穴ふさぎキャップを加工してください。



【加工後】



柱移動により雨樋穴ふさぎキャップの取付け穴が無くなる場合があります。移動距離によっては穴を新たにあげ直してください。

## ☐ 屋根切り詰めの場合

### ● 端部切欠

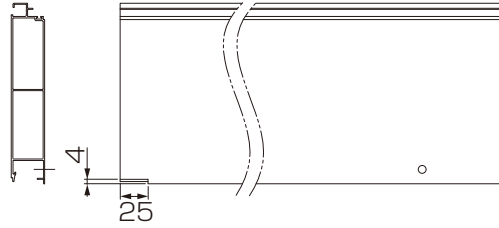
屋根切り詰めをした場合は、屋根端部に切り欠き加工をしてください。



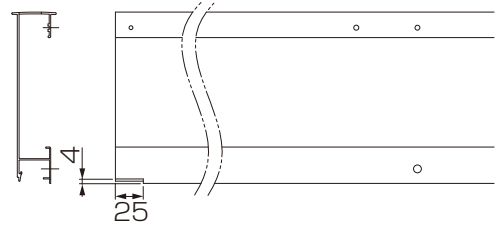
下記のオプションを取付ける場合は、対応した取付説明書を併せて参照してください。

「SC 梁延長本体・照明 取付説明書(EXM-059)」  
「SC 屋根照明 取付説明書(EXM-066)」

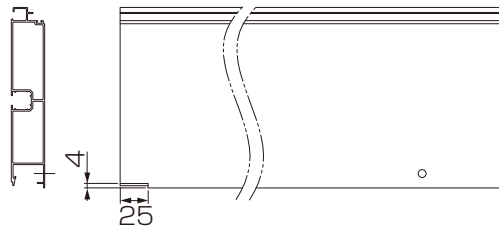
#### (1) 屋根材



#### (2) 後枠



#### (3) ライン照明屋根材



### 補 足



P.20  
屋根部の加工はP.20参照してください。  
※L22~29は屋根端部からの寸法を守って配置してください。

### ⚠ 注意

切り欠き加工がない場合、シーリング処理ができないため、漏水の原因になります。



チェックポイント⑩

### ● L50/57の場合

切り詰めた屋根寸法L1から、下図・計算式を参照して柱ピッチL2、柱～屋根端部L3を計算してください。

加工後の屋根Lの寸法:L1 柱ピッチ:L2 柱芯～屋根端部:L3

① L1に係数0.34を掛けて、柱ピッチL2を計算します。

柱ピッチ

$$L2 = L1 \times 0.34$$

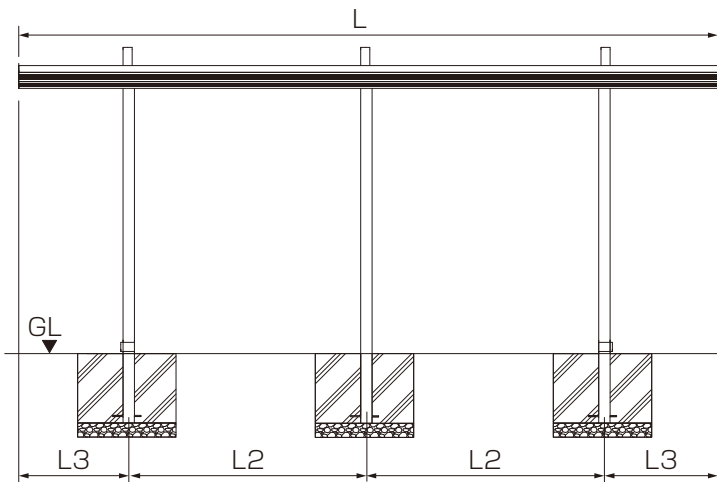
② 柱芯～屋根端部L3を計算します。

柱芯～屋根端部

$$L3 = (L1 - L2 - L2) \div 2$$

### お 願 い

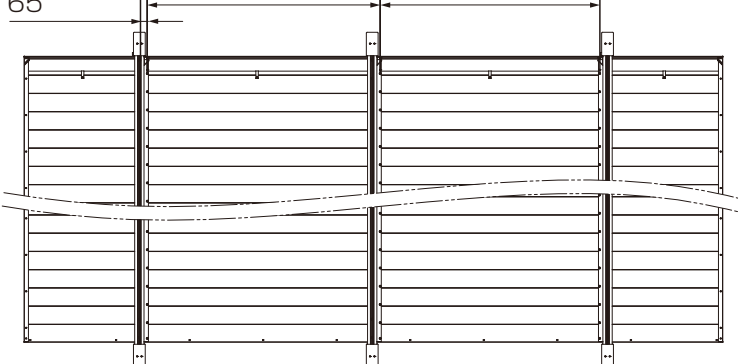
シームレスラインライトを取付ける場合、屋根部材の切り詰め寸法に制限があります。屋根材・後枠・前枠・照明用屋根材の切り詰め寸法は、「SC 屋根照明 取付説明書(EXM-066)」の<シームレスラインライト特注寸法一覧>を参照してください。



梁センタ～  
屋根取付孔  
65

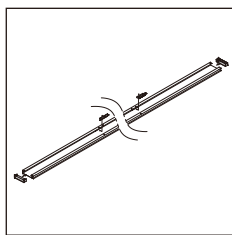
屋根取付孔間  
L2

屋根取付孔間  
L2-130



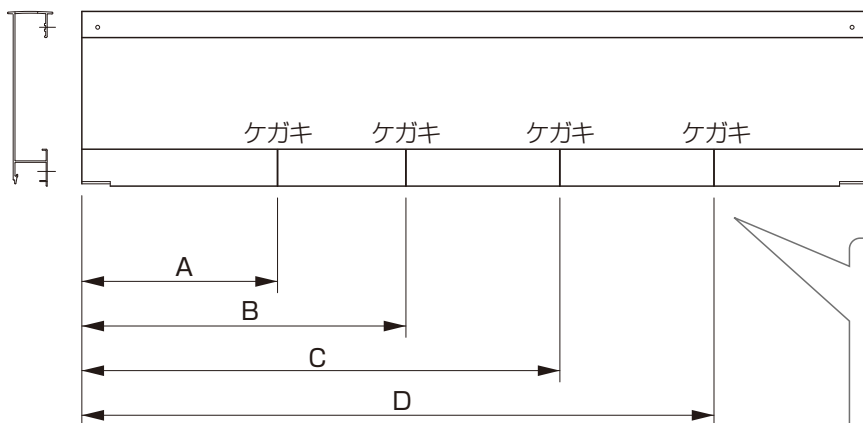
## 5 部品の取付け

### 1 後枠への部品の取付け



①後枠にケガキをいれてください。

奥行	個数	A	B	C	D
L50	4	400	1648	3348	4595
L57		475	1898	3798	5220



#### 補足

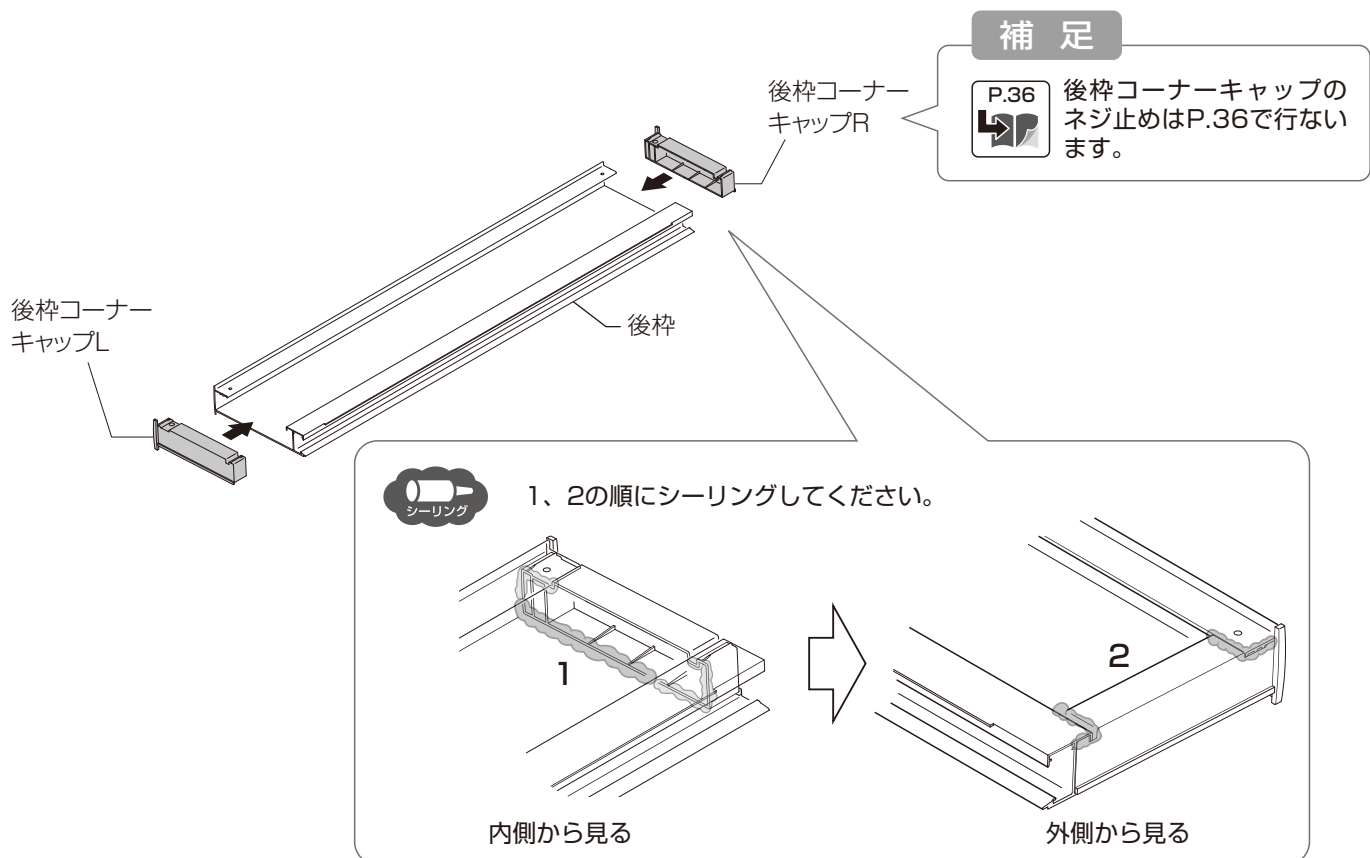
後枠固定金具を取付けるための処理です。



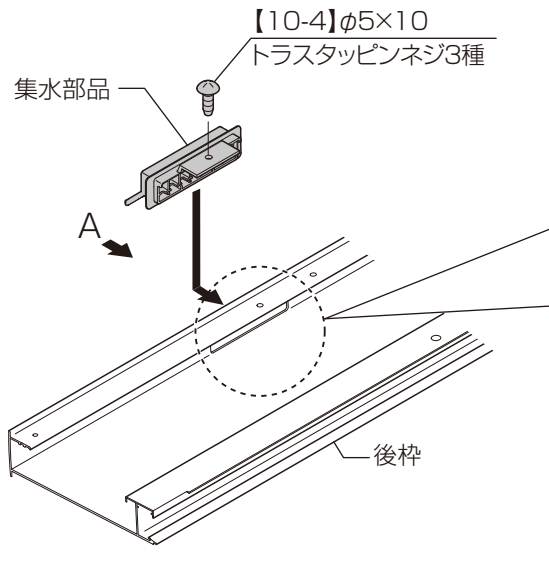
後枠固定金具については、P.30も確認してください。



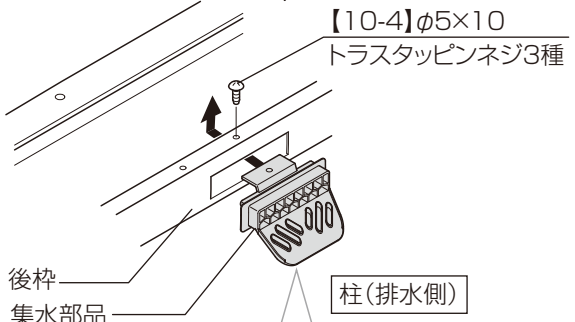
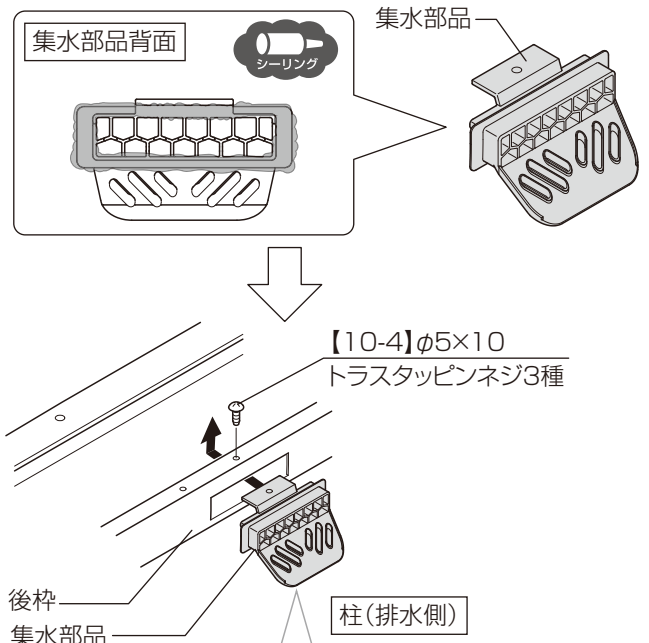
②後枠コーナーキャップR、後枠コーナーキャップLにシーリングをして、後枠に取り付けてください。



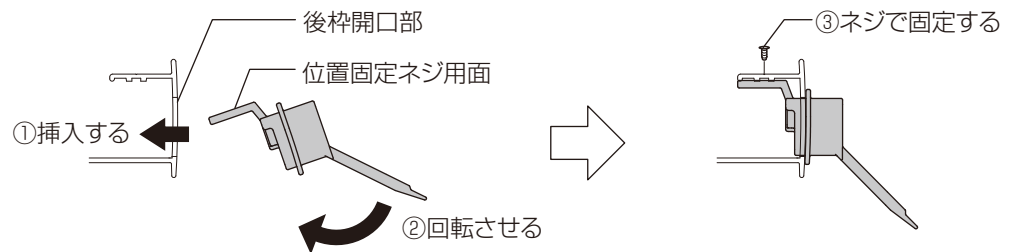
③集水部品にシーリングをし、  
後枠に【10-4】で取り付けてください。



Aから見る



集水部品は位置固定ネジ用の  
面を先に入れて回転させ、  
取付てください。



●柱移動をする場合の取付方法

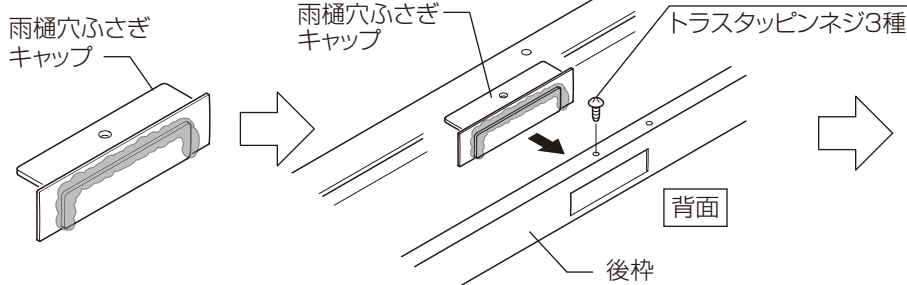


オプション製品

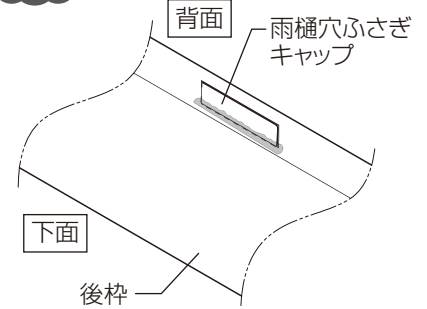
④集水部品・雨樋穴ふさぎキャップにシーリングをし、後枠に【10-4】で集水部品・【15-1】で加工済み雨樋穴ふさぎキャップを取付けてください。



Bから見る



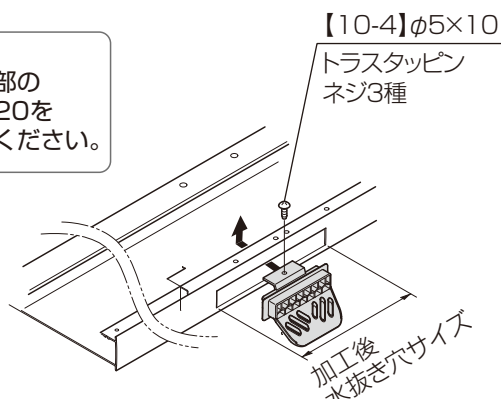
下から見る



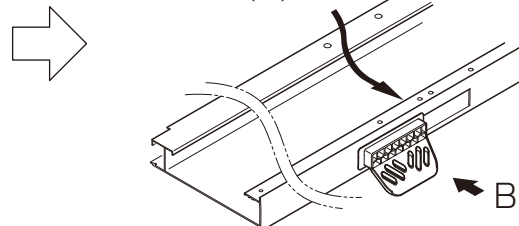
補足



後枠開口部の  
加工はP.20を  
確認してください。

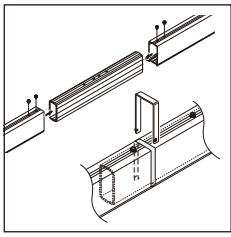


【15-1】φ5×10  
トラスタッピン  
ネジ3種  
(\*) 加工済み  
雨樋穴ふさぎ  
キャップ

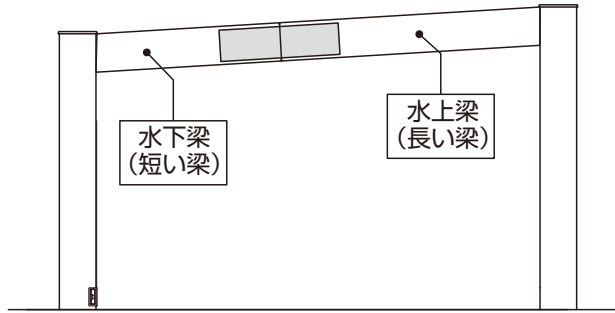


※雨樋穴ふさぎキャップを加工した場合、集水部品との  
接続部にもシーリングしてください。

## 6 梁と梁の取付け



### ●連結する梁の確認



### お願い

梱包の向きを確認してください。



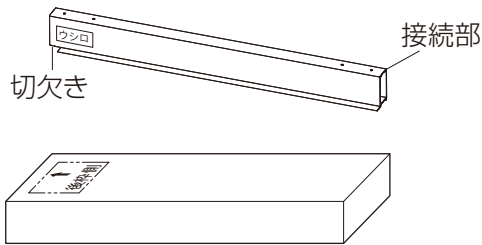
チェックポイント①

呼称	サイズ	長さ
水下梁 (短い梁)	W72	1888
	W81	2782
	W90	3676
水上梁 (長い梁)	W72	5020
	W81	
	W90	

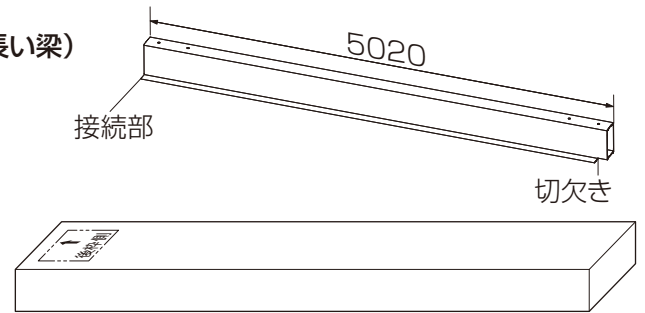
### 補足

- 長い梁は水上梁、短い梁は水下梁です。
- 切り欠きのない部分は接続部です。

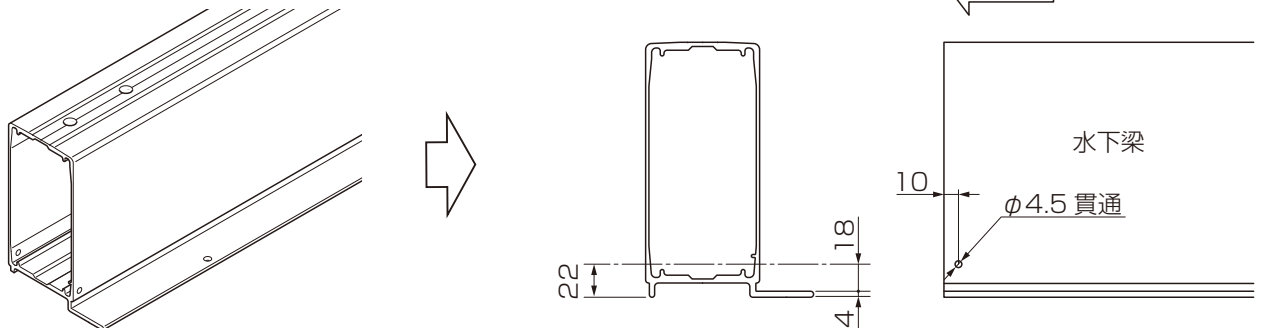
水下梁(短い梁)



水上梁(長い梁)



①水下側の梁の接続部に穴加工をしてください。



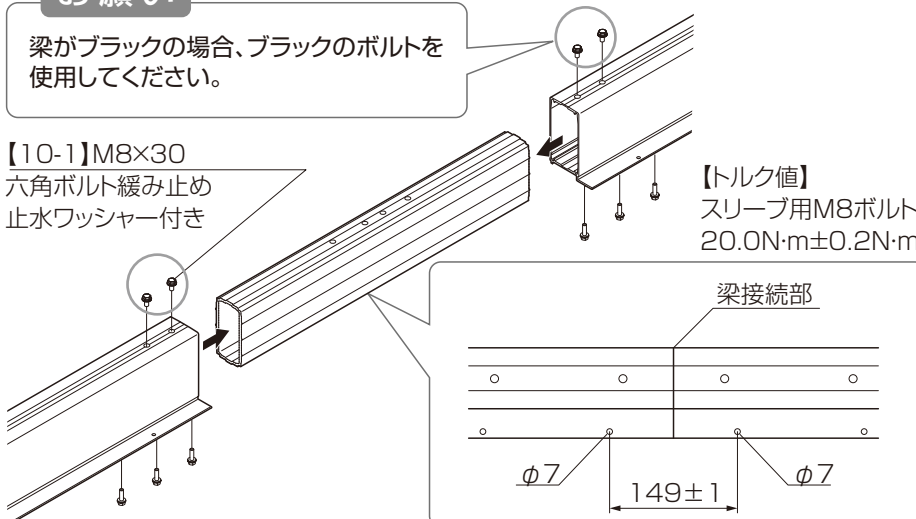
- ②水上側、水下側の梁にスリーブを差込み、接続部を突き当ててください。  
③梁とスリーブを【10-2】で取り付けてください。

### お願い

梁がブラックの場合、ブラックのボルトを使用してください。

【10-1】M8×30  
六角ボルト緩み止め  
止水ワッシャー付き

【トルク値】  
スリーブ用M8ボルト  
20.0N・m±0.2N・m

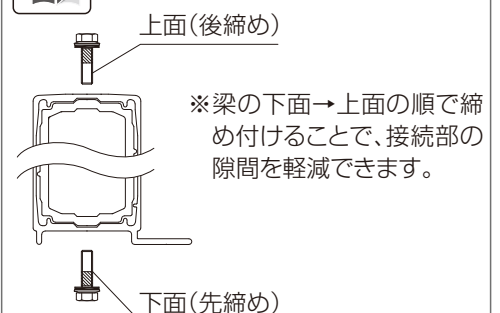


### お願い

- 梁接続部は突き当てて施工してください。突き当てて施工しない場合、漏水することがあります。
- 接続部に近い2つの穴の距離は149±1です。149±1以内でない場合、屋根材が取り付け難くなります。

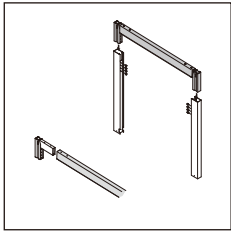


チェックポイント⑥





## 7 ブラケットと梁の取付け



- ①ブラケットを梁に差込み【10-2】で仮固定してください。
- ②ブラケットを柱に差込み【10-2】で仮固定してください。
- ③隙間ふさぎ部品を取り付けてください。
- ④仮固定した【10-2】を本締めしてください。



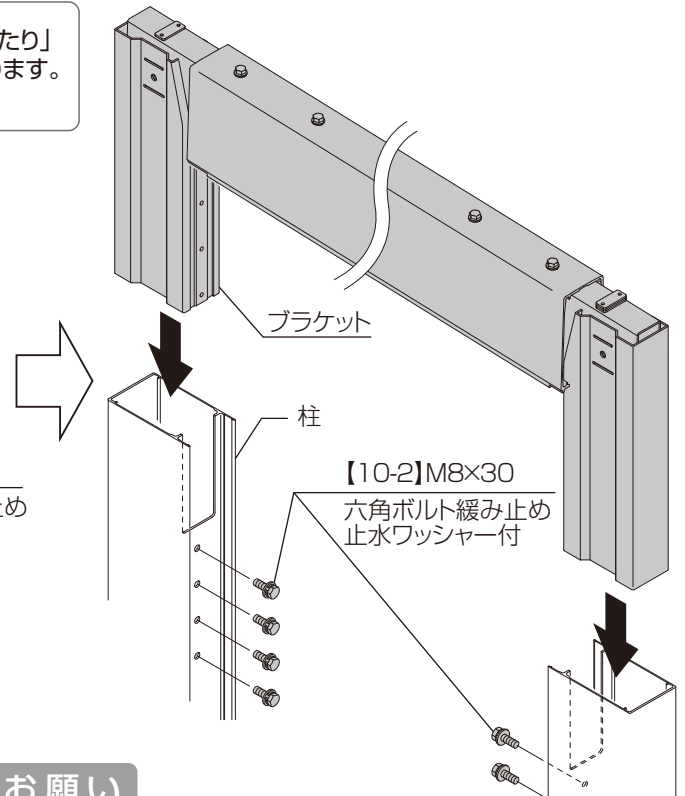
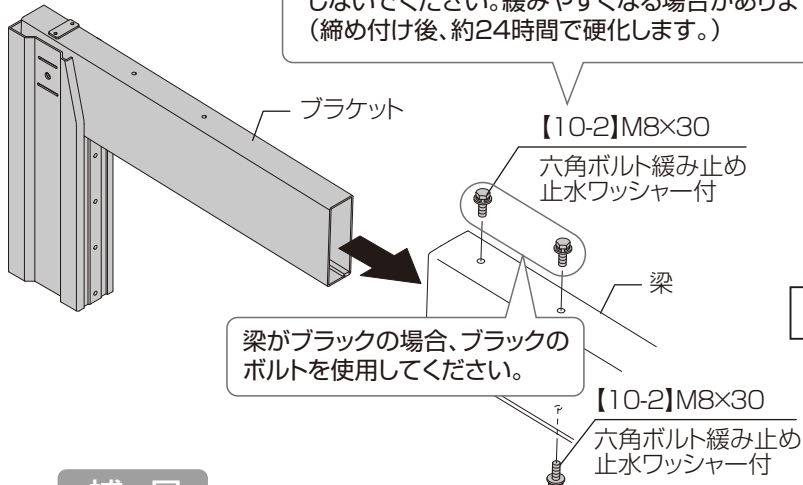
下記のオプションを取付ける場合は、対応した取付説明書を併せて参照してください。

「SC 屋根照明 取付説明書(EXM-066)」

「SC 柱照明(屋外カメラ) 取付説明書(EXM-067)」

### お願い

緩み止め剤硬化後にボルトを「緩めたり、締めたり」しないでください。緩みやすくなる場合があります。(締め付け後、約24時間で硬化します。)



### 補足

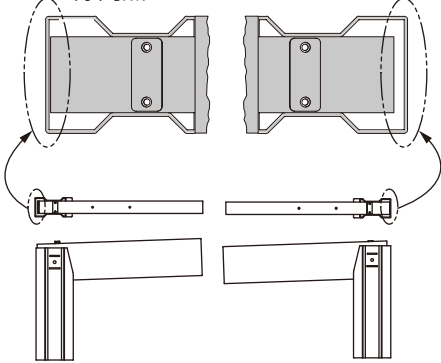
ブラケットは前枠側(水上)、後枠側(水下)で部品が異なります。

後枠側(水下)

前枠側(水上)

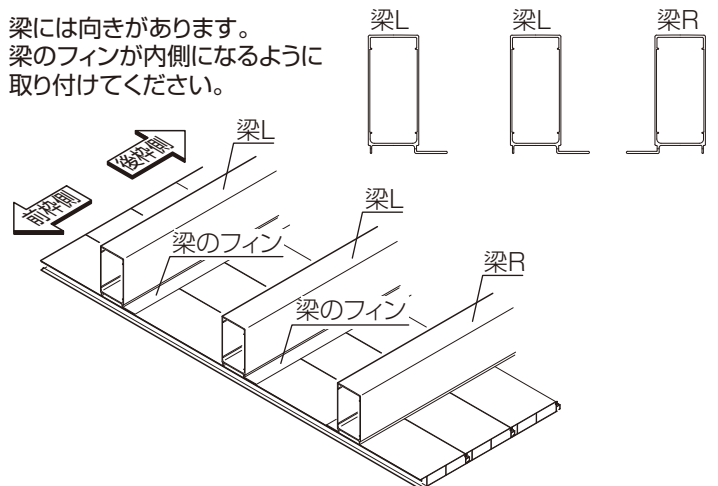
隙間無し

隙間有り



### お願い

梁には向きがあります。梁のフィンが内側になるように取り付けてください。

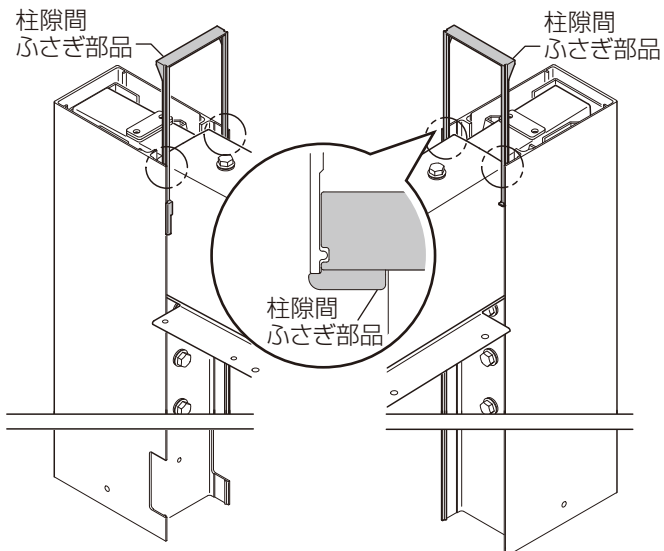


### ●排水柱

柱隙間  
ふさぎ部品

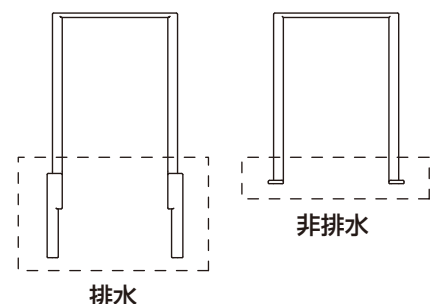
### ●非排水柱

柱隙間  
ふさぎ部品



### 補足

柱隙間ふさぎ部品には種類があります。点線部分の形状で判断できます。



●柱梁の確認

・水上、水下の高低差を確認してください。



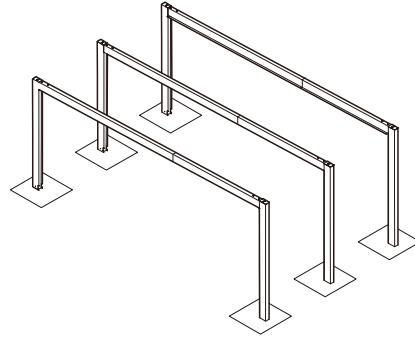
チェックポイント④

・柱の開き、倒れがないことを確認してください。



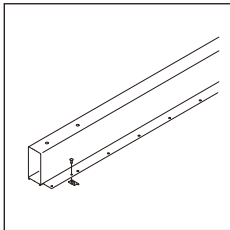
チェックポイント⑤

確認後、柱梁が動かないように固定してください。



## 8 梁と梁の取付け

### 1 梁端部 部品の取り付け



- ①後枠施工補助金具を【10-4】で梁に取り付けてください。
- ②水下ブロックを梁フィン部にマスキングテープ等で仮止めしてください。

**補足**

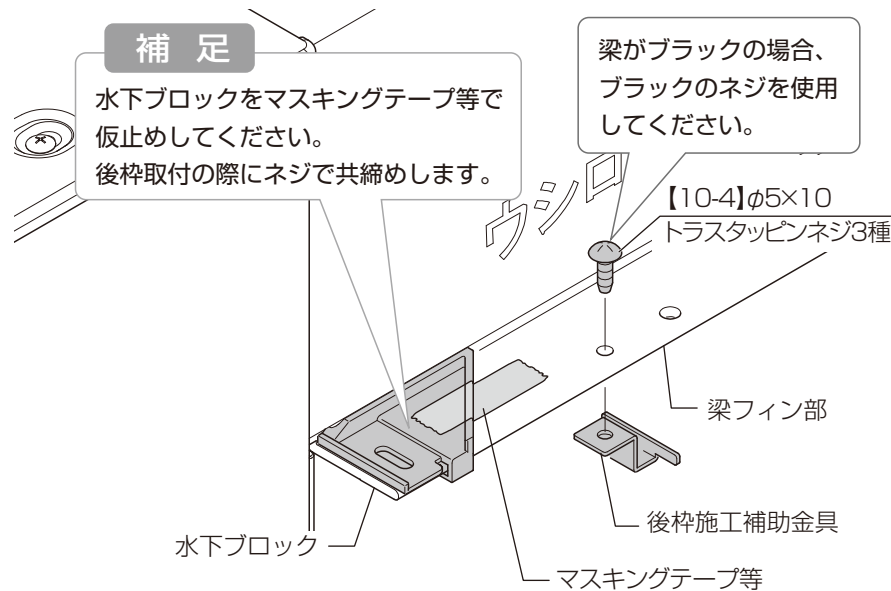
梁の後枠側には刻印(ウシロ)があります。

**補足**

水下ブロックをマスキングテープ等で仮止めしてください。  
後枠取付の際にネジで共締めします。

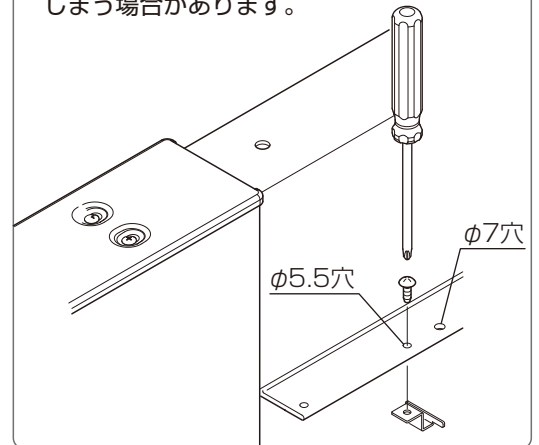
梁がブラックの場合、  
ブラックのネジを使用してください。

【10-4】φ5×10  
トラスタッピンネジ3種



**お願い**

手締めで取り付けてください。  
強い力により、ネジが焼き付き、固着してしまう場合があります。

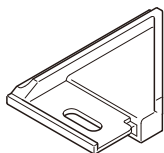
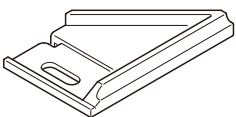


**補足**

水下ブロックは、梁用と側枠用で形状が異なります。

梁用(左)

梁用(右)

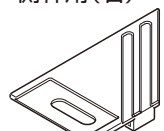
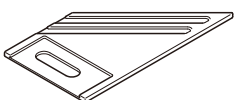


[部品番号] 634270

[部品番号] 634271

側枠用(左)

側枠用(右)

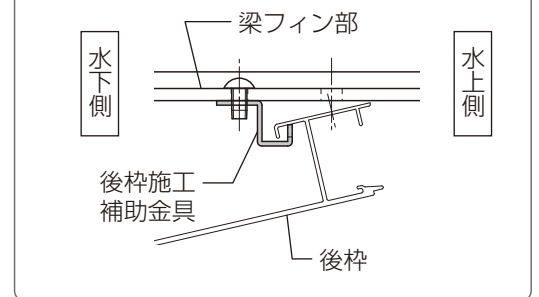


[部品番号] 634874

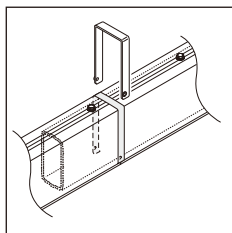
[部品番号] 634875

**お願い**

後枠施工補助金具の向き・取付け穴の位置に注意してください。  
後枠施工補助金具は後枠を取り付ける際に使用します。

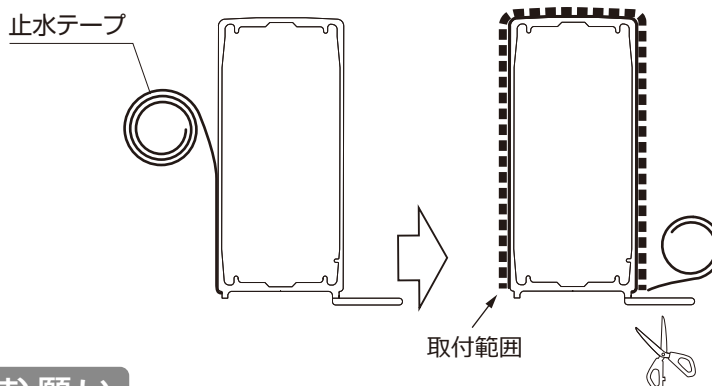


## 2 梁連結部 部品の取付け



- ①梁の接続部に止水テープを貼り付けてください。
- ②梁連結カバーを止水テープの中心になるように差込み、【10-4】で取り付けてください。

### 【止水テープの貼付け】

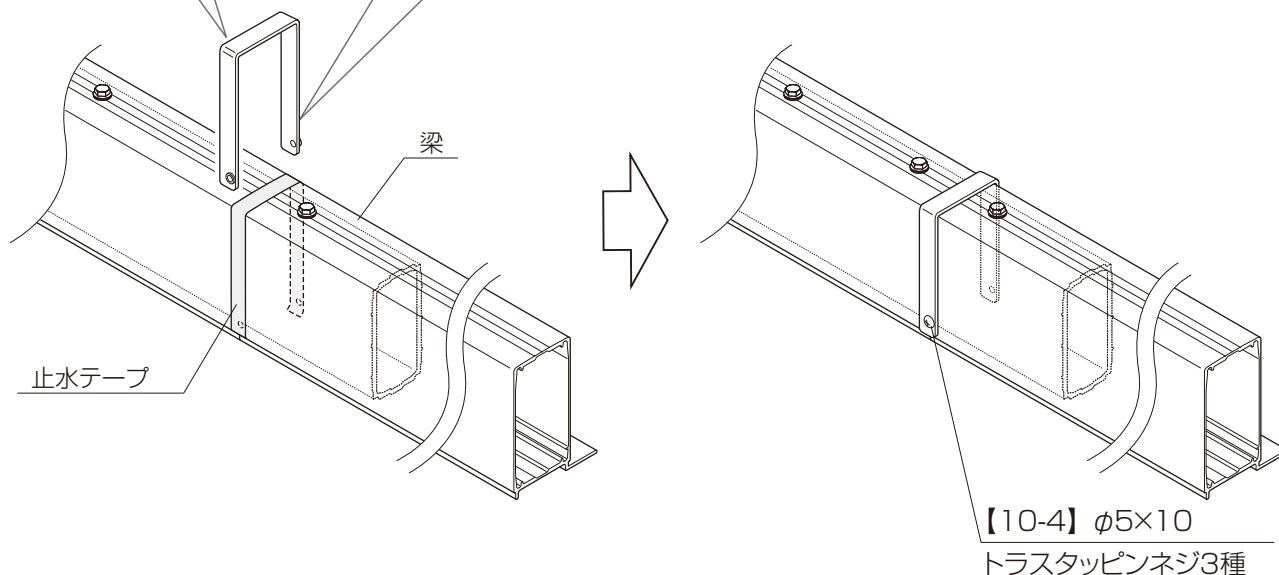
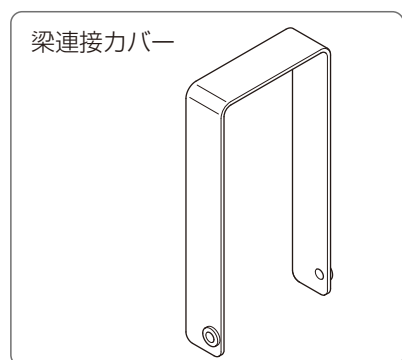


### お願い

- ・ 止水テープは連結部の中央(連結部が隠れるよう)に貼り付けてください。
- ・ 止水テープの貼付け範囲に注意してください。
- ・ 貼付け後、しっかりと圧着してください。
- ・ ホコリや油分が付着すると接着性が低下し、雨漏れの原因となりますので、取り扱いに注意してください。



チェックポイント⑦

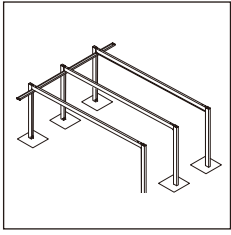


### お願い

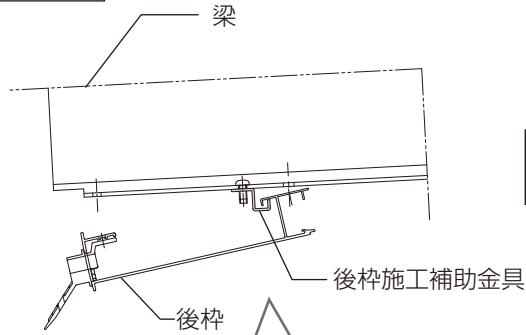
止水テープ、梁連結カバーは柱梁を組み立ててから取り付けてください。

## 9 後枠の取付け

### 1 後枠の取付け

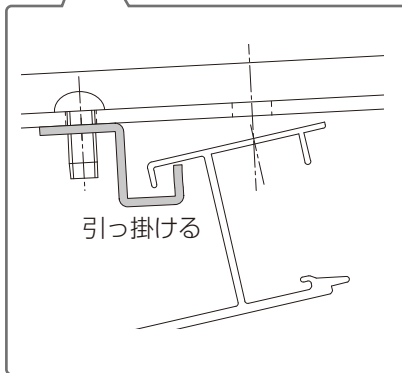
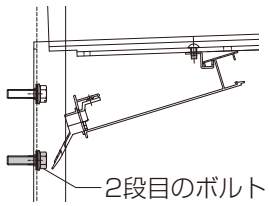


- ①後枠を後枠施工補助金具に引っ掛けてください。
- ②梁フィン部に後枠と水下ブロック梁用を【10-4】で取り付けてください。
- ③後枠を梁に裏板と【10-1】で固定してください。



#### 補足

2段目のボルトに干渉する場合がありますが、そのまま取り付けてください。

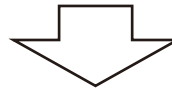


梁がブラックの場合、ブラックのネジを使用してください。

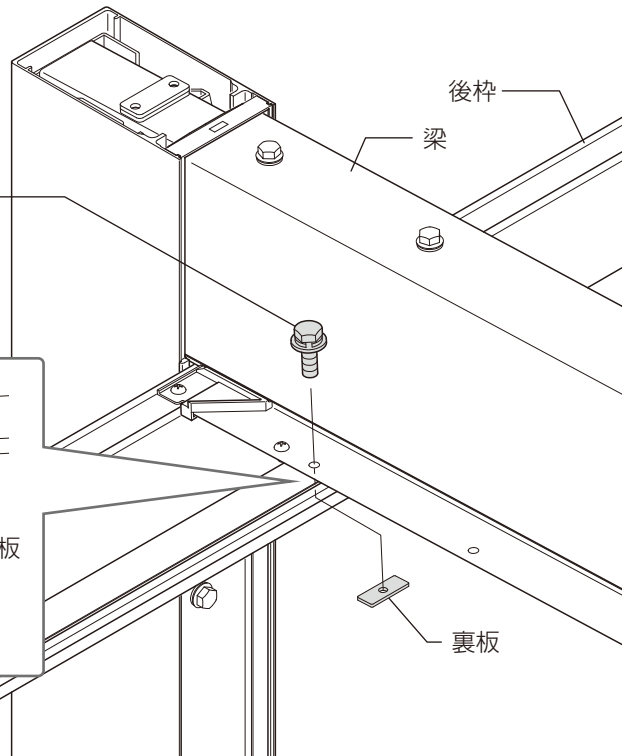
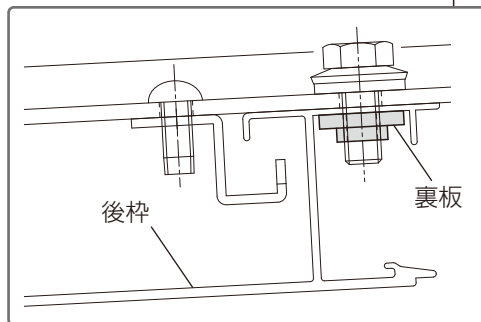
【10-4】φ5×10  
トラスタッピンネジ3種

水下ブロック  
梁用  
後枠

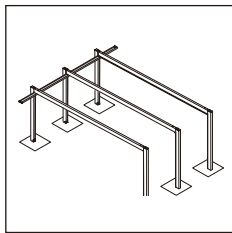
梁フィン部



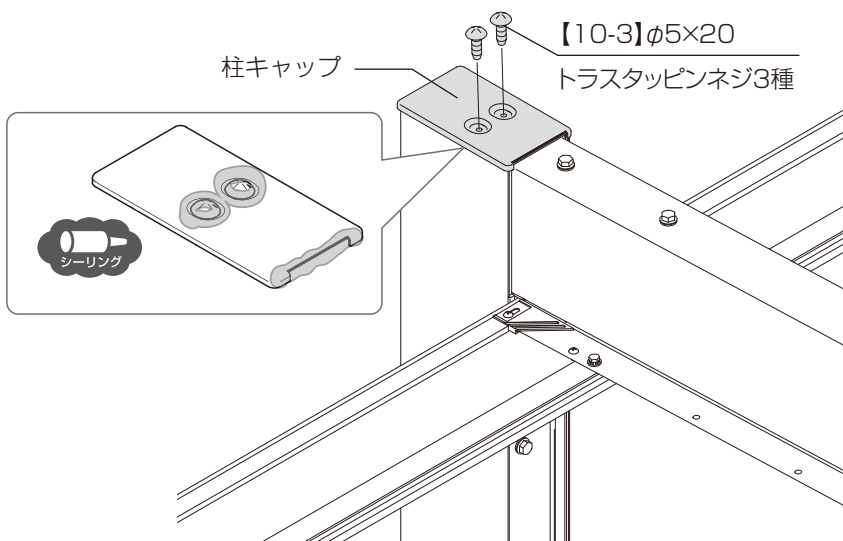
【10-1】M6×20  
六角ボルト緩み止め  
止水ワッシャー付



## 2 柱キャップの取付け

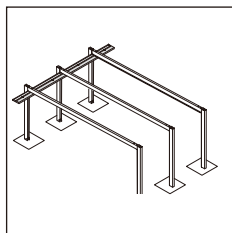


①柱キャップを【10-3】で取付け、シーリングしてください。



※柱キャップは前枠側、後枠側の両方に取り付けてください。

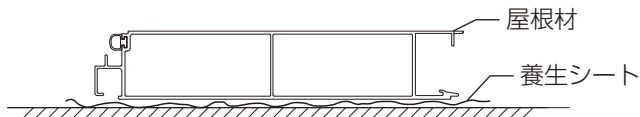
## 10 屋根材の取付け(1枚目)



①屋根材(1枚)を後枠に引っ掛け、裏板と【10-1】で仮固定してください。

### お願い

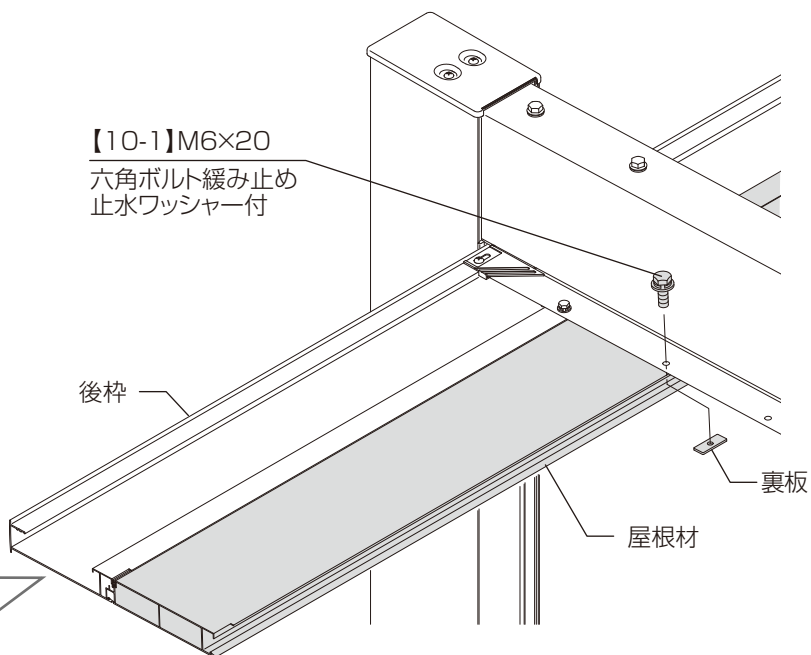
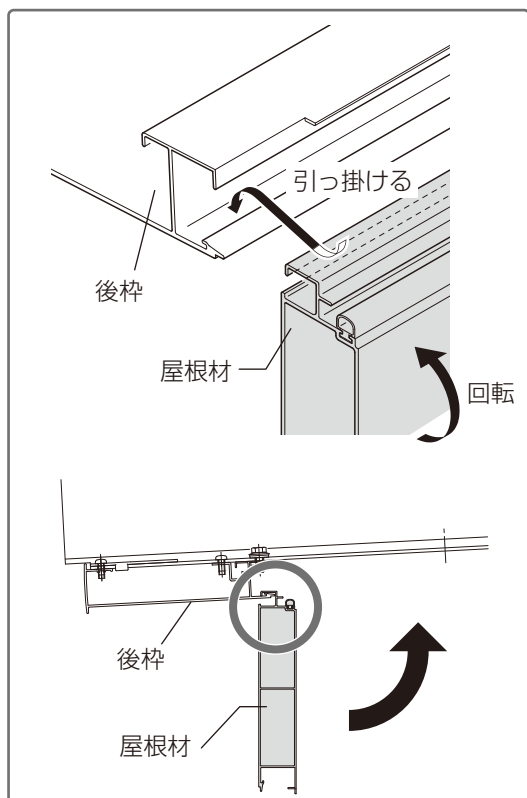
【屋根材を仮置きする場合】  
下面が意匠面となるため、養生シートの上に置いてください。



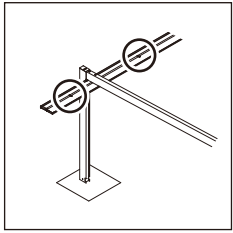
### お願い



P.21 屋根を切り詰める場合、後枠と屋根材の端部に切欠きをしてください。



## 11 後枠固定金具の取付け



①後枠固定金具を【5-1】(P.22)でつけた枠の墨出し位置に【11-1】で取り付けてください。

### お願い

後枠のたわみ防止のため、  
後枠がガタつかないように、  
取り付けてください。

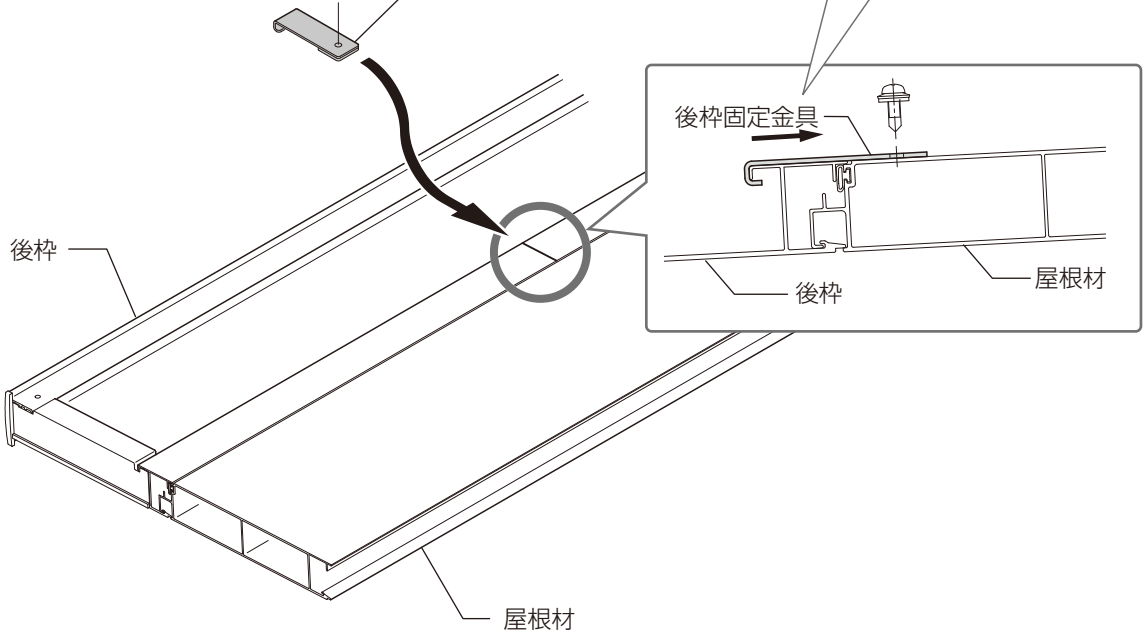
【11-1】φ4×13

ナベドリルネジ  
止水ワッシャー付

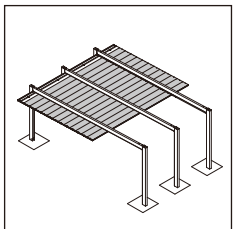
後枠固定金具

### お願い

後枠固定金具を押しながら、  
取り付けてください。



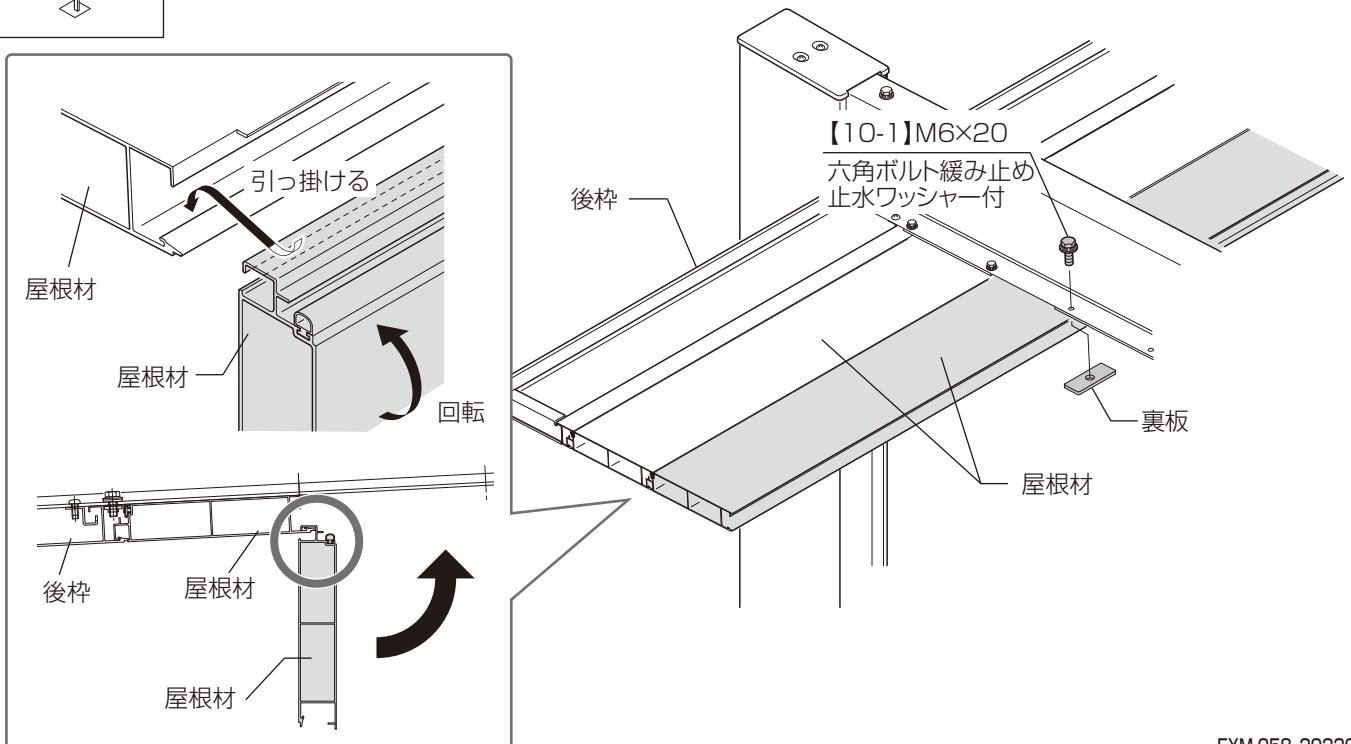
## 12 屋根材の取付け(2枚目～)



①屋根材同士を引っ掛け裏板と【10-1】で屋根材4枚目までを仮固定してください。

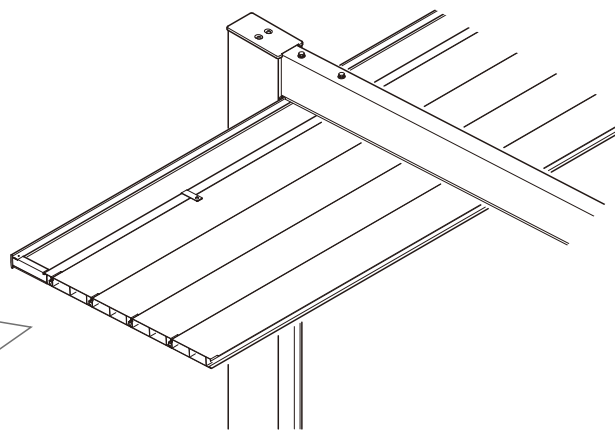
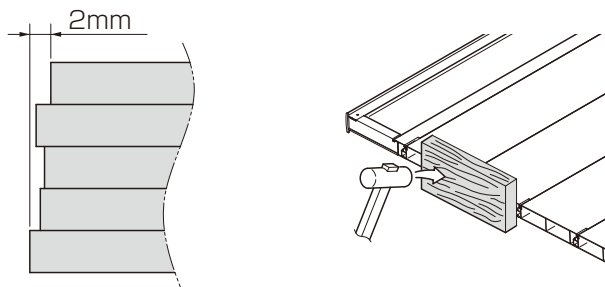
②直角を確認し、屋根材1～3枚目までを本固定してください。

③4枚目以降の屋根材を取り付けてください。

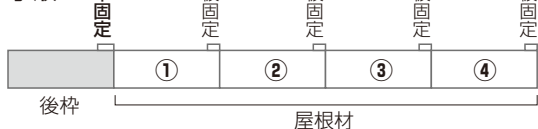


## お願い

- ・屋根材端部は全体で±1mm (見た目で見えないよう) にそろえてください。
- ・端部をそろえるときはあて木をし、ハンマーでたたいてください。端部をそろえると直角になります。



### 手順1



### 手順2

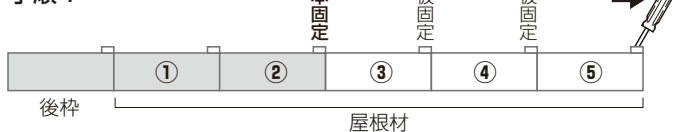
直角の確認  
(梁の先端の距離と根元の距離を確認)



## お願い

①を本固定する時は、④にドライバー等を差込み、ドライバーを手前に引いた状態でおこなってください。

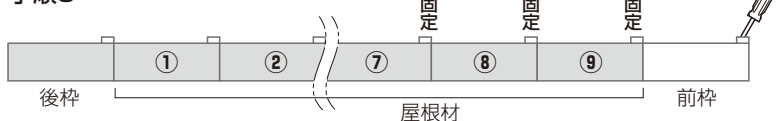
### 手順4



## お願い

②を本固定する時は、⑤にドライバー等を差込み、ドライバーを手前に引いた状態でおこなってください。

### 手順5



## お願い

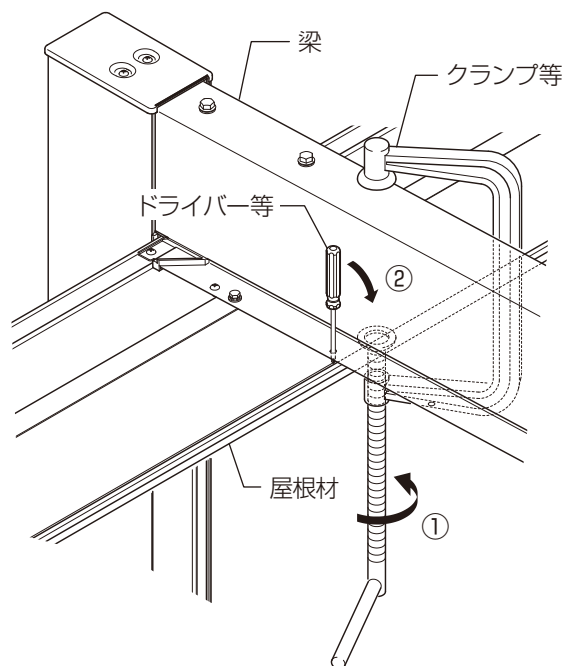
前枠にドライバー等を差込み、ドライバーを手前に引いた状態で残りの屋根材を本固定してください。

### 手順6

前枠を裏板とボルトで本固定

## 補足

### ●屋根材の保持が難しい場合

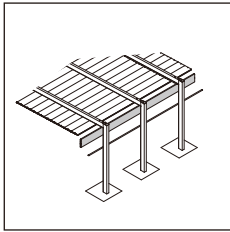


- ① 取付ける屋根材と梁をクランプ等で挟み、取付ける屋根材の穴にドライバー等を差し込んでください。
- ② クランプを締めながらドライバーを手前に引いてください。

## お願い

- ・クランプで挟む際に屋根材を締め付け過ぎないように注意してください。屋根材が変形することがあります。
- ・クランプで挟む際に屋根材に傷がつかないように注意してください。

# 13 前枠・前枠カバーの取付け



- ①前枠を屋根材に引っ掛け【10-1】で取り付けてください。
- ②前枠カバーを前枠に仮置きしてください。
- ③前枠カバーを【11-1】で取り付けてください。

下記のオプションを取付ける場合は、対応した取付説明書を併せて参照してください。

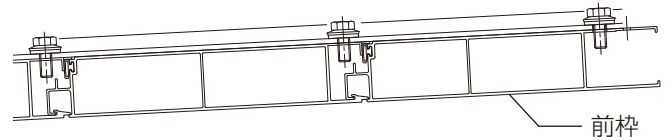
「SC 2台用・3台用・1500 1台用・1500 2台用 後方支持 2台用 異形対応 取付説明書(D650)」  
 「SC 梁延長本体・照明 取付説明書(EXM-059)」  
 「SC 屋根照明 取付説明書(EXM-066)」  
 「SC 柱照明(屋外カメラ) 取付説明書(EXM-067)」

## お願い

屋根材に照明を取り付ける場合は  
SC 屋根照明 取付説明書(EXM-066)を  
参照してください。

## ●前枠の取付方法

屋根材と同様の方法で取り付けてください。



柱移動でネジと梁が干渉するときは、  
既存穴近くでネジ固定してください。  
※既存穴は、シーリングしてください。

【11-1】φ4×13  
ナベドリルネジ  
止水ワッシャー付

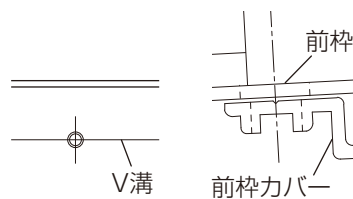
## 補足

前枠カバーの両端部の加工穴を基準に  
取り付けてください。

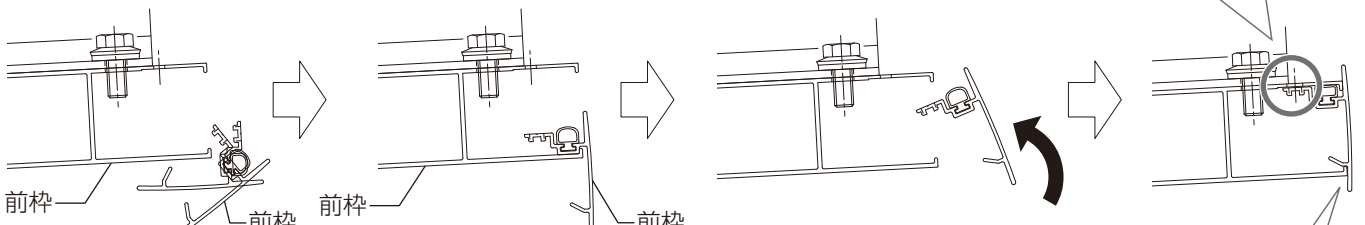
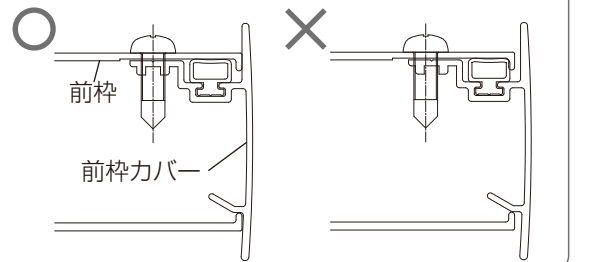


## ●前枠カバーの取付方法

前枠の加工穴の中心に、  
前枠カバーのV溝を合わせてください。



前枠と前枠カバーに隙間があると、  
前枠加工穴中心と前枠カバーV溝が合いません。



前枠カバーを回転させ、  
前枠に引っかけてください。

前枠に前枠カバーを  
引っかけて、仮置きして  
ください。

前枠に前枠カバーを  
差し込んでください。

## お願い

回転して取り付ける際に  
柱に傷がつかないように注意してください。

## 補足

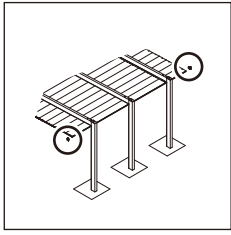
前枠カバーにうつし穴をあけて  
施工する方法もあります。

隙間が生じない  
ように、押し付けて  
ネジ締めして  
ください。

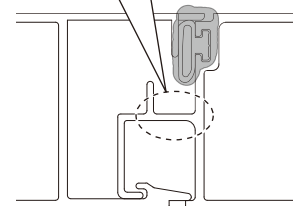
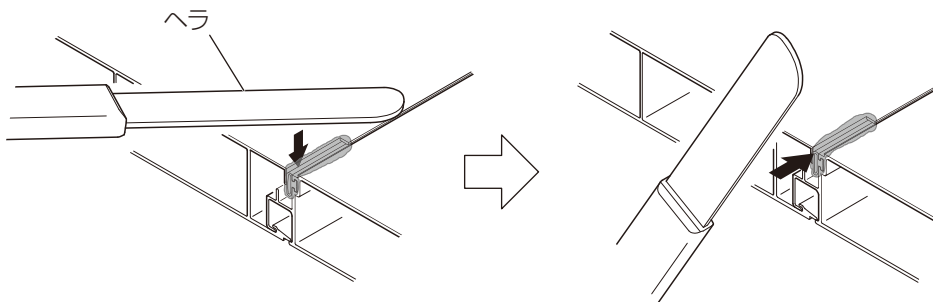
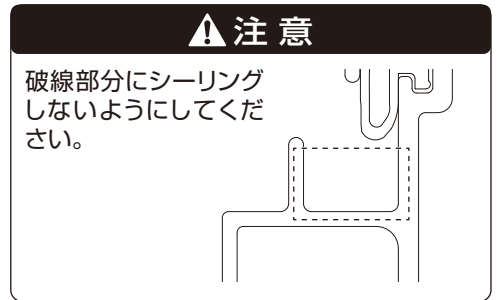
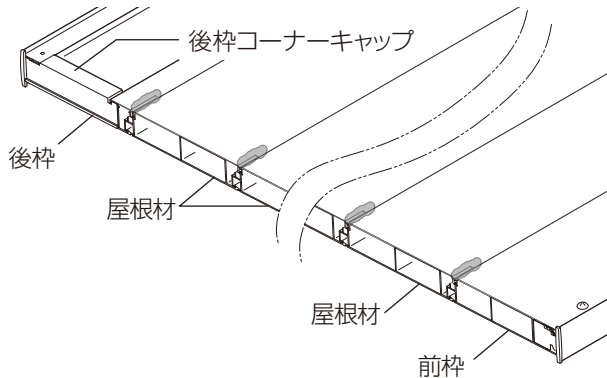
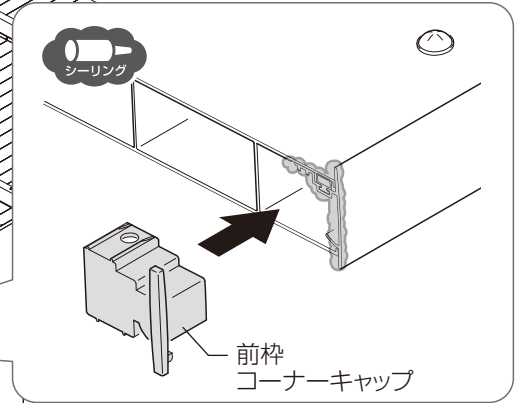
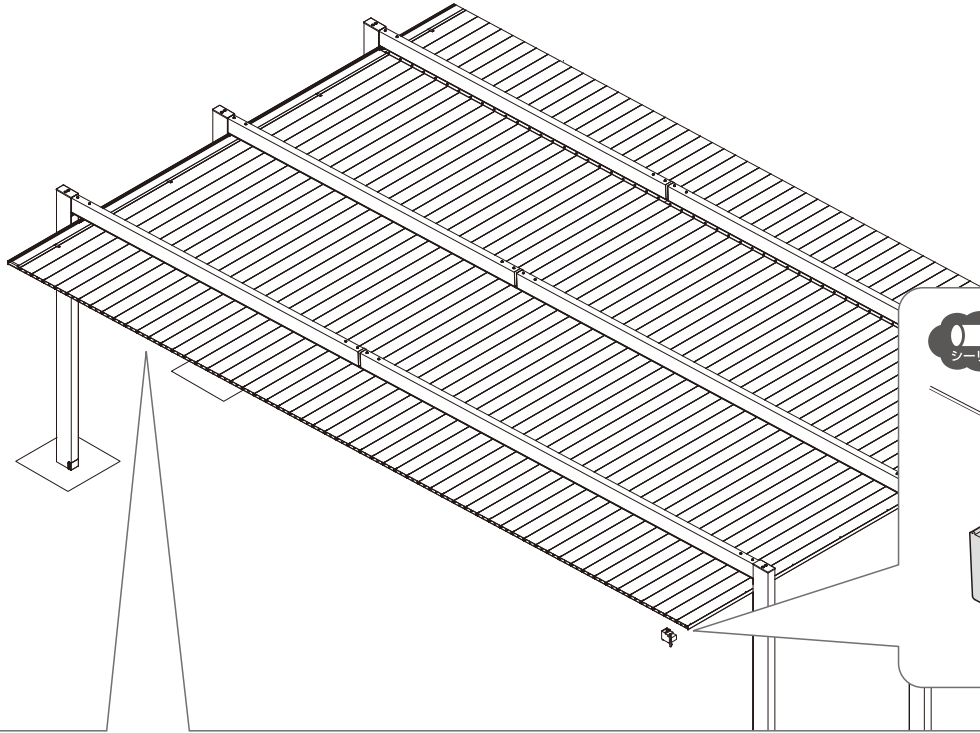




## 14 前枠コーナーキャップの取付け



- ①後枠・屋根材・前枠の切欠き部と端部にシーリングしてください。
- ②前枠・前枠カバーの側面にシーリングし、前枠コーナーキャップを取り付けてください。

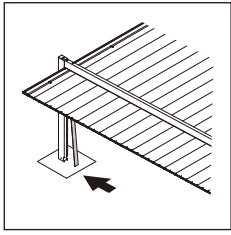


端部にもシーリングを  
してください。

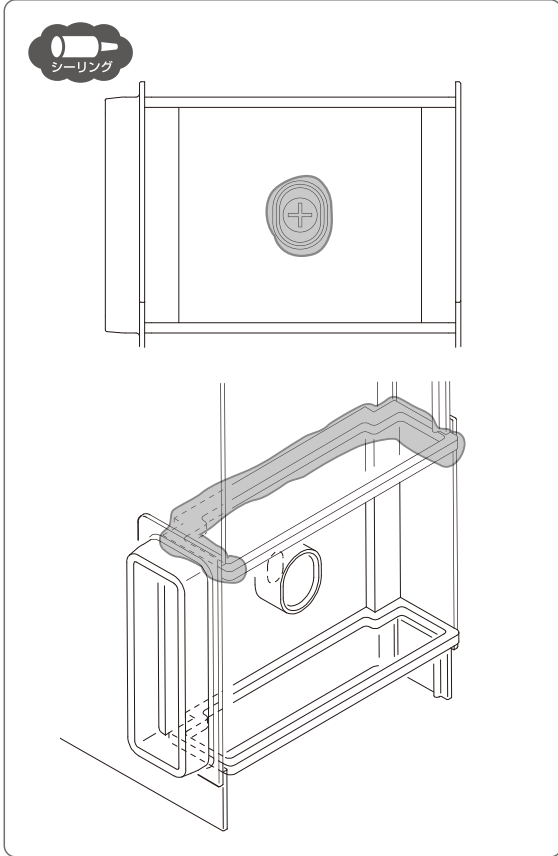
### お願い

シーリングはヘラ等で押えて密着させてください。  
※漏水の原因となりますので、シーリングを完全に乾かしてください。

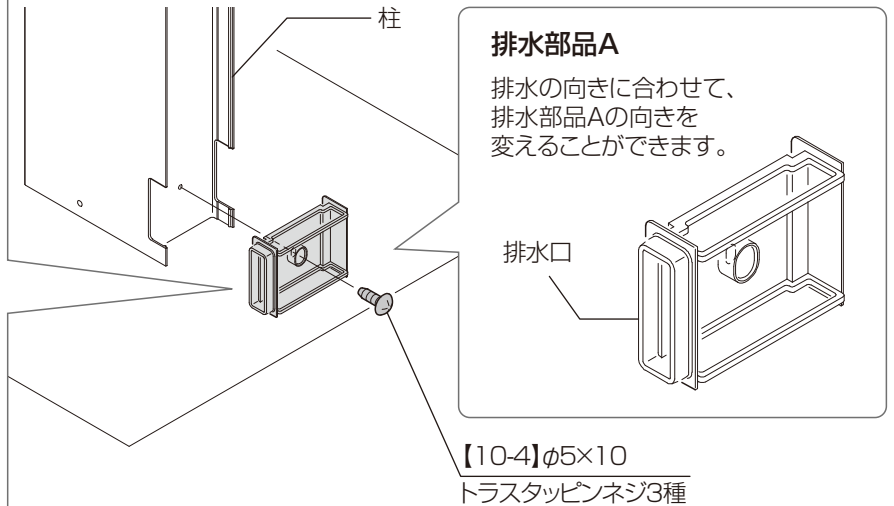
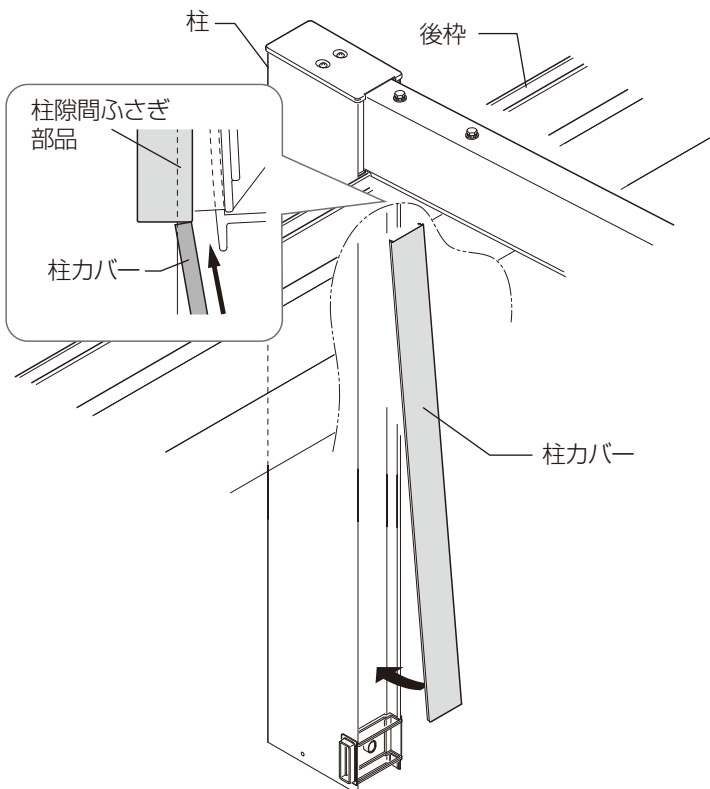
## 15 柱カバー・排水部品の取付け



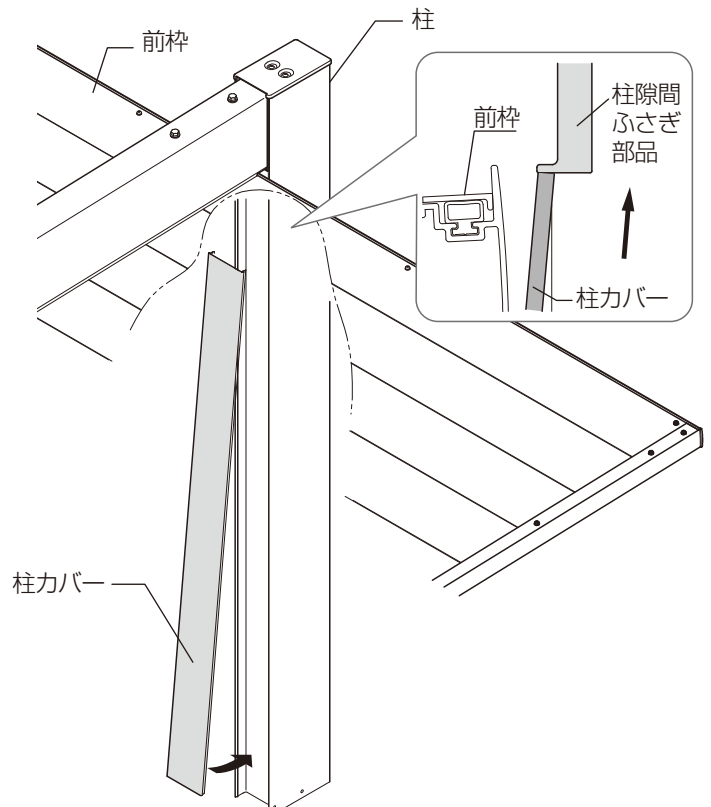
- ①排水部品Aを柱に【10-4】で取り付けてください。
- ②排水部品Aのネジ頭および上部にシーリングしてください。
- ③柱カバーを後枠と柱の隙間に差し込み、柱にはめ込んでください。
- ④排水部品Aと柱カバーの接合部、および排水部品Aの内側にシーリングしてください。
- ⑤排水部品Bにシーリングをし、排水部品Bを排水部品Aに取り付けてください。

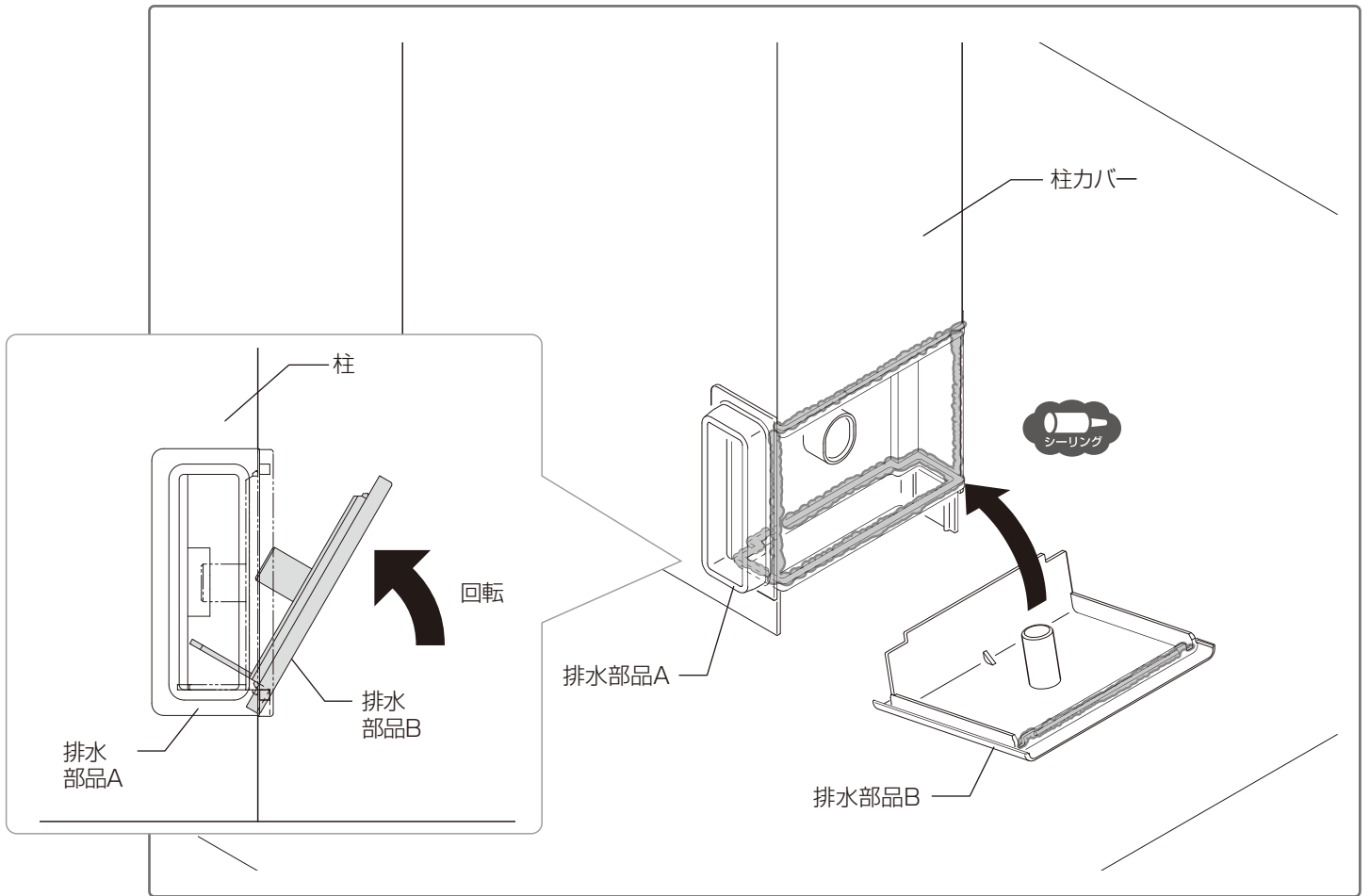


●後枠側の取付け方

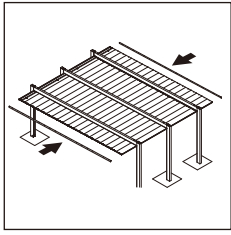


●前枠側の取付け方





# 16 水上側と水下側の側枠の取付け

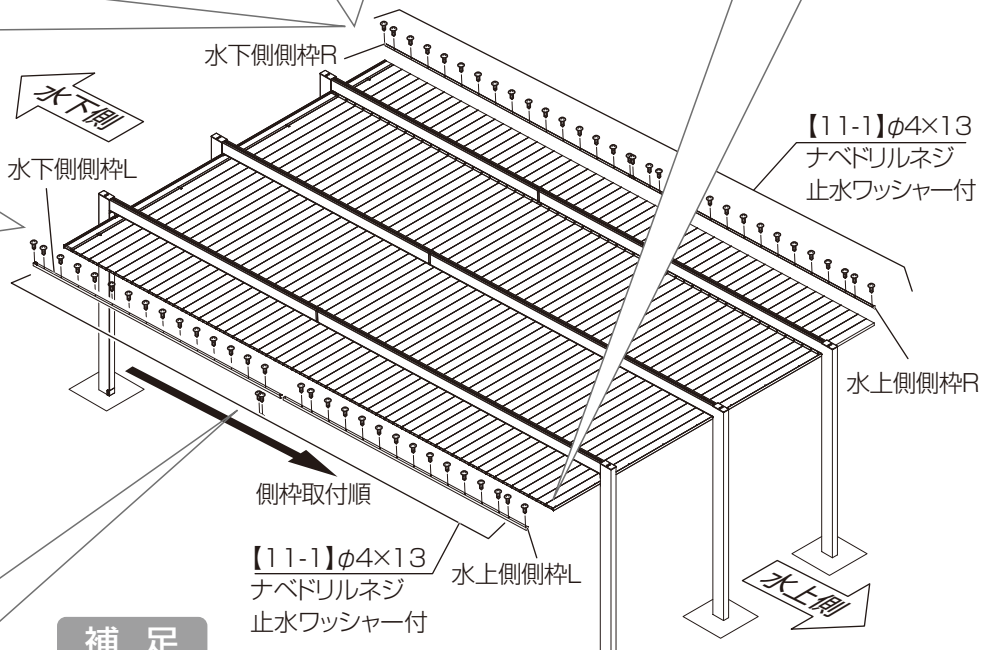
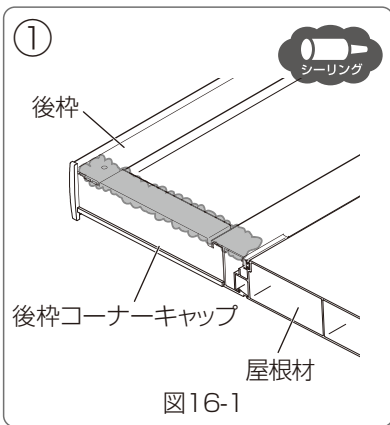
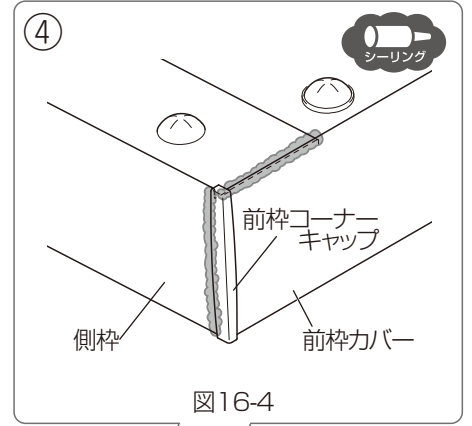
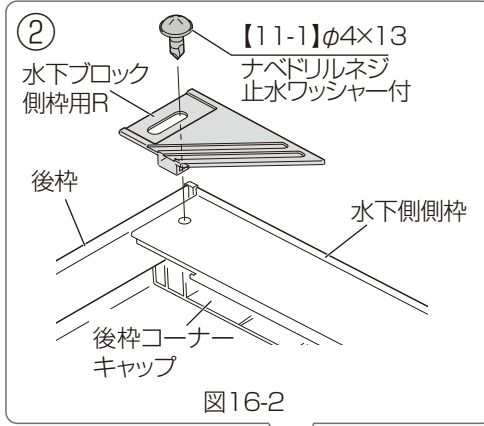
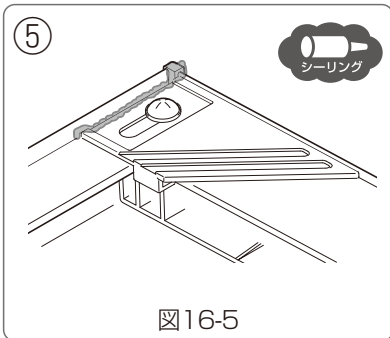


- ①後枠コーナーキャップ上部にシーリングしてください。(図16-1)
- ②水下ブロック側枠用Rと一緒に水下側側枠を【11-1】で後枠側から取り付けてください。(図16-2)
- ③水上側側枠の端部を水下側側枠の端部に突き当て、【11-1】で連結部から取り付けてください。(図16-3)
- ④前枠コーナーキャップと水上側側枠の隙間にシーリングしてください。(図16-4)
- ⑤後枠と水下側側枠の上面の隙間にシーリングしてください。(図16-5)

## お願い

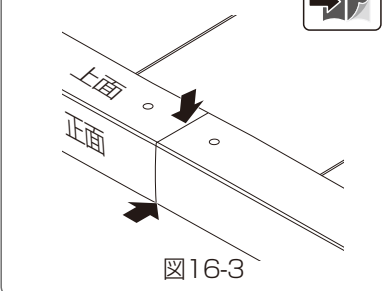


P.33で行なった屋根材端部と側面のシーリングが完全に乾いてから側枠を取り付けてください。



## お願い

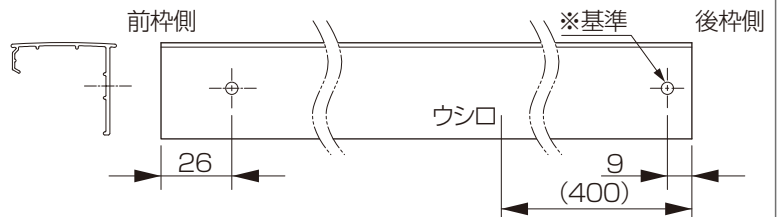
- ③
- ・側枠の連結部は突き当てて取り付けてください。
  - ・水上側側枠、水下側側枠の正面と上面が揃っていることを確認してください。
  - ・連結部の取付穴は、P.37に記載の側枠接続キャップと共締めのため、ここでは取り付けしないでください。



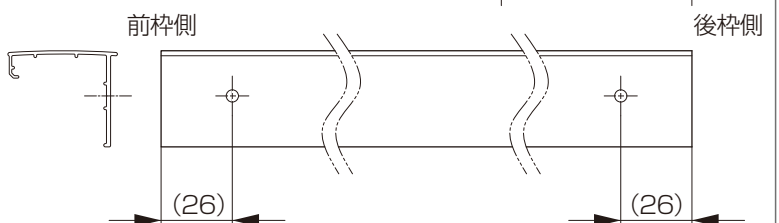
## 補足

- ・水下側側枠の後側には刻印（ウシロ）があります
- ・水下側側枠には右用・左用があります。向きに注意してください。
- ・後枠の加工穴を※基準に前枠に向かって取り付けてください。

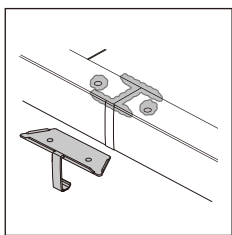
### ● 水下側側枠 (左右あり)



### ● 水上側側枠 (左右兼用)



## 17 側枠接続部品の取付け



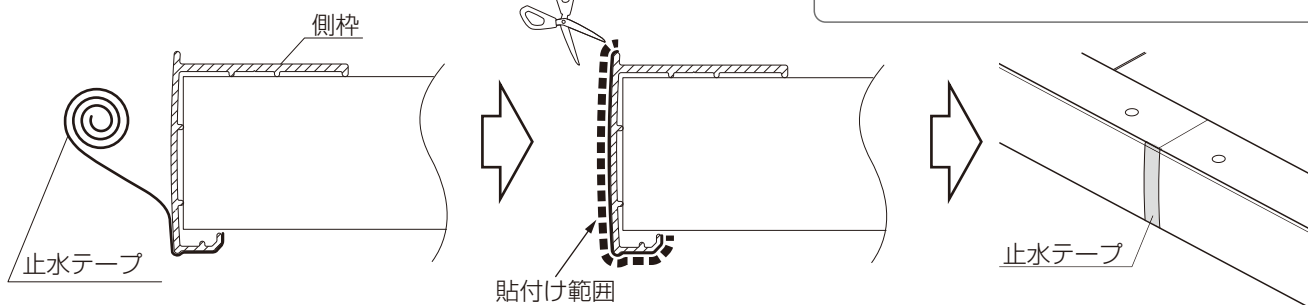
①側枠接続部に止水テープを貼り付けてください。

### お願い

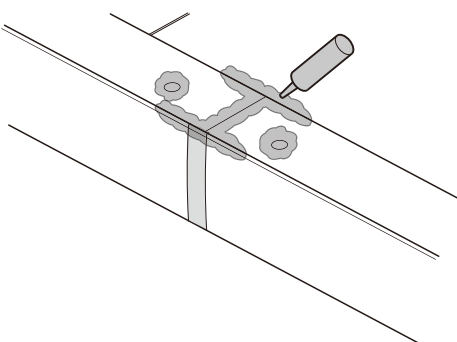
- ・止水テープは連結部の中央(連結部が隠れるよう)に貼り付けてください。
- ・止水テープの貼付け範囲に注意してください。
- ・貼付け後、しっかりと圧着してください。
- ・ホコリや油分が付着すると接着性が低下し、雨漏れの原因となりますので、取り扱いに注意してください。



チェックポイント⑦

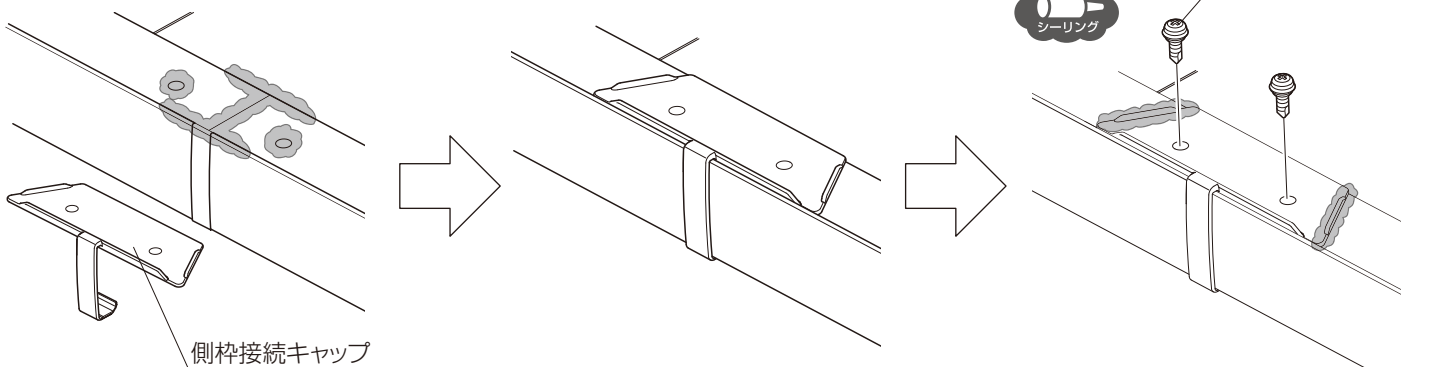


②側枠接続部の上面にシーリングしてください。



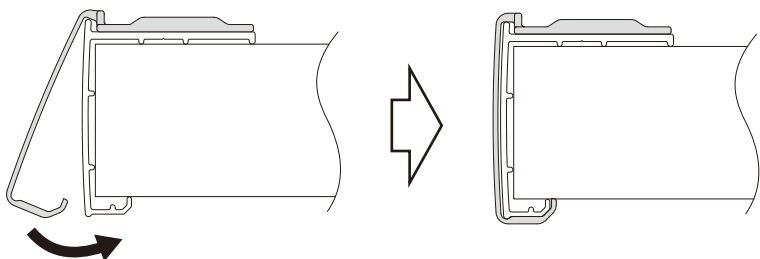
③側枠接続キャップを【11-1】で取り付けてください。

④側枠接続部端部にシーリングしてください。



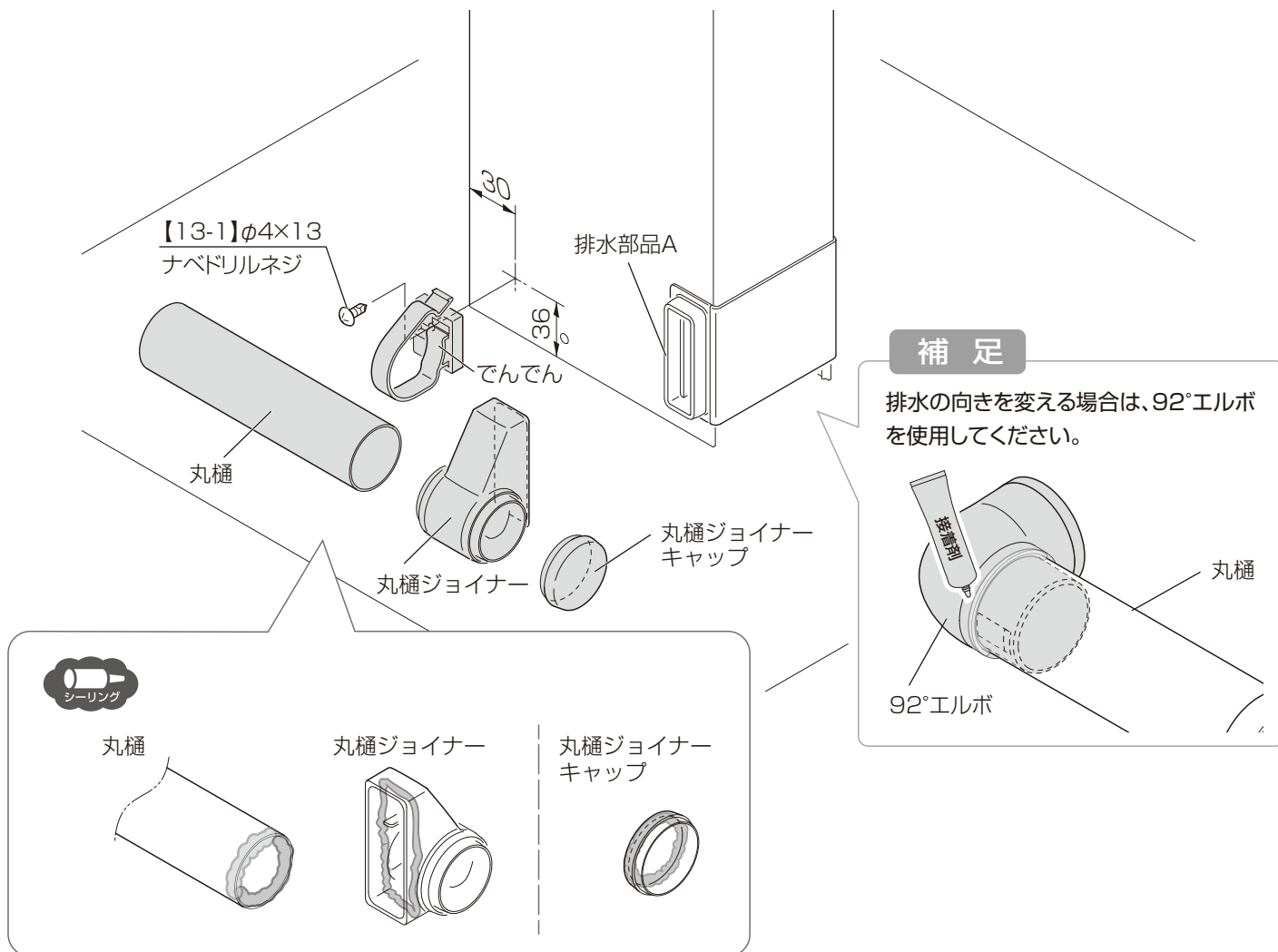
### お願い

部品の破損に注意してください。

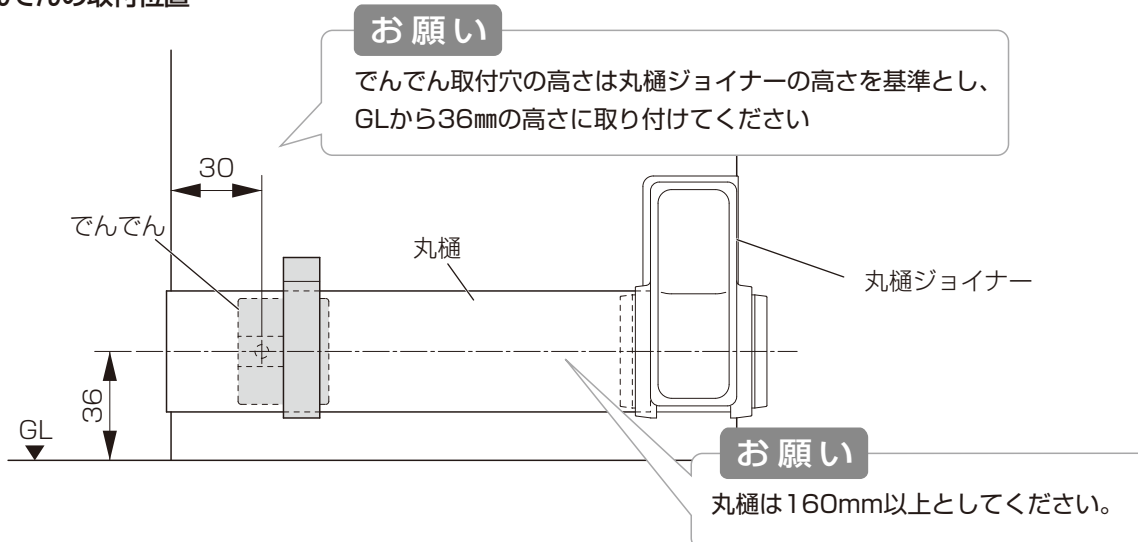


## □ 丸樋ジョイナーの取付け（オプションの作業） OP

- ① 丸樋ジョイナーにシーリングし、排水部品Aに取り付けてください。
- ② 丸樋ジョイナーキャップにシーリングし、丸樋ジョイナーに取り付けてください。
- ③ でんでんを柱に【13-1】で取り付けてください。
- ④ 丸樋の内側をシーリングしてください。

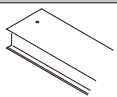
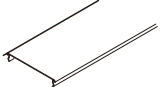


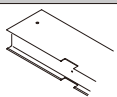
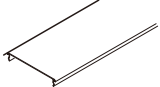
### ● でんでんの取付位置

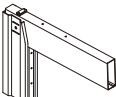
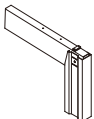



# 梱包明細表


※施工の前に梱包明細表で必要な部材、部品が揃っているか確認してください。


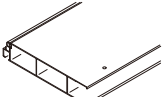
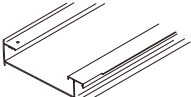
【1】 柱セット		員数
名称	略図	1本入
柱		1
柱カバー		1

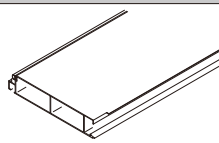
【2】 柱セット (排水用)		員数
名称	略図	1本入
柱(排水用)		1
柱カバー(排水用)		1

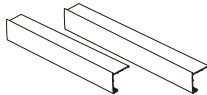
【3】 ブラケットセット		員数
名称	略図	
ブラケット(前枠側用)		1
ブラケット(後枠側用)		1

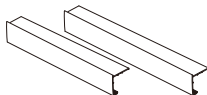
【4】 水上梁セット		員数
名称	略図	
水上梁		1

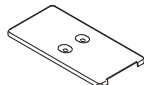

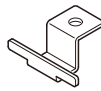
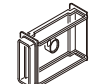






【5】 水下梁セット		員数
名称	略図	
水下梁		1

【6】 前後枠セット		員数
名称	略図	
前枠カバー		1
前枠		1
後枠		1

【7】 屋根材セット		員数	
名称	略図	2本入	3本入
屋根材		2	3

【8】 水上側側枠セット		員数
名称	略図	
側枠		左右各1

【9】 水下側側枠セット		員数
名称	略図	
側枠		左右各1

【10】 フレーム組立部品セット		員数		
		600 3台用		
名称	略図	W72	W81	W90
柱キャップ [部品番号]635879		6	6	6
裏板		141 (予備含む)	159 (予備含む)	177 (予備含む)
後枠施工補助金具		3	3	3
排水部品A [部品番号]632077		3	3	3
排水部品B [部品番号]632078		3	3	3
水下ブロック L(梁用) [部品番号]634270		2	2	2
水下ブロック R(梁用) [部品番号]634271		1	1	1
柱隙間ふさぎ部品 (非排水)		3	3	3
柱隙間ふさぎ部品 (排水)		3	3	3
φ8×200アンカー棒		6	6	6

【10】 フレーム組立部品セット (つづき)		員数		
		600 3台用		
名称	略図	W72	W81	W90
取扱説明書		1	1	1
取付説明書		1	1	1
【10-1】M6×20 六角ボルト 緩み止め止水ワッシャー付		141 (予備含む)	159 (予備含む)	177 (予備含む)
【10-2】M8×30 六角ボルト 緩み止め止水ワッシャー付		72	72	72
【10-3】φ5×20 トラスタッピンネジ3種		12	12	12
【10-4】φ5×10 トラスタッピンネジ3種		20	20	20
梁連結カバー		3	3	3

【12】 梁スリーブセット		員数
名称	略図	
梁スリーブ		1

【13】 樋接続部品セット (オプション)		員数
名称	略図	
丸樋ジョイナー		1
丸樋 ジョイナーキャップ		1
でんでん		1
92°エルボ(φ40)		1
接着剤		1
【13-1】φ4×13 ナベドリルネジ		1

【11】 屋根組立部品セット		員数
		600 3台用
名称	略図	W72~90
後枠固定金具		4
前枠コーナーキャップ L [部品番号]632070		1
前枠コーナーキャップ R [部品番号]632071		1
後枠コーナーキャップ L [部品番号]632072		1
後枠コーナーキャップ R [部品番号]632073		1
集水部品		3
水下ブロック L [部品番号]633874		1
水下ブロック R [部品番号]633875		1
【11-1】φ4×13ナベ ドリルネジ止水ワッシャー付		85 (予備含む)
側枠接続キャップ		2
側枠止水テープ L=2000		1

【14】 縦樋セット (オプション)		員数
名称	略図	
縦樋 φ40 L=1000		1

【15】 柱移動部品セット (オプション)		員数
名称	略図	
雨樋穴ふさぎキャップ		1
【15-1】φ5×10 トラスタッピンネジ3種		1

【16】 穴ふさぎシールセット(オプション)		員数
名称	略図	
穴ふさぎシール (10枚入)		1

取説コード  
**EXM-058**  
JZZ638084  
202209\_1048