



IIXIL ソルディーポート 中骨取付け方法 取付説明書

- このたびは、当社製品をお買いあげいただきましてまことにありがとうございます。
- この取付説明書に示した表示記号の内容は、製品を安全に正しく施工していただき、施主様等の危害や損害を未然に防止するためのものです。
表示記号の内容を良く理解したうえで、本書の内容（指示）にしたがってください。
- この取付説明書では、次のような記号を使用しています。

安全に関する記号 記号の意味



警告

- 取扱いを誤った場合に、使用者が死亡または重傷を負うおそれのある内容を示しています。



注意

- 取扱いを誤った場合に、使用者が中・軽傷を負うおそれのある内容、または物的損害のおそれがある内容を示しています。

一般情報に関する記号

お願い

- 取付手順で、特に注意して作業をしていただきたいことを示しています。
- 守っていただかないと組付けができない内容、または製品全体に後々不具合が発生するおそれのある内容を示しています。

※

- 取付説明の内容全体（個々の説明枠）にかかる注意事項を示しています。
- 取付説明の内容に制限がある場合の条件を示しています。



補足

- 説明の内容で知っておくと便利なことを示しています。

<施工上のご注意>



注意

※製品破損による人への被害・物的損害が想定されますので、下記事項をお守りください。

- 部材の固定
・必ず指定の組立ネジ・ボルトを使用してください。また、施工後ネジ・ボルトにゆるみがないか点検してください。

<取付け上のお願い>

お願い

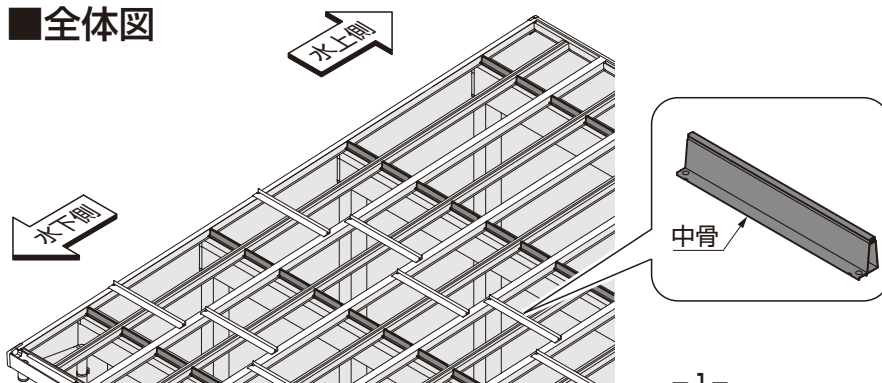
- 取付けは専門業者が行なってください。専門知識のない方が取付けされると不具合の原因となることがあります。
- 本製品施工の際は、D570 (MAM-45) 「ソルディーポート 取付説明書」を併せてご使用ください。

■梱包明細表

【1】中骨部品セット

名称	略図	員数			
		20本入	6本入	10本入	30本入
中骨		20	6	10	30
取付説明書 (EXM-074)	-	1	-	-	-

■全体図



1. 中骨の取付け

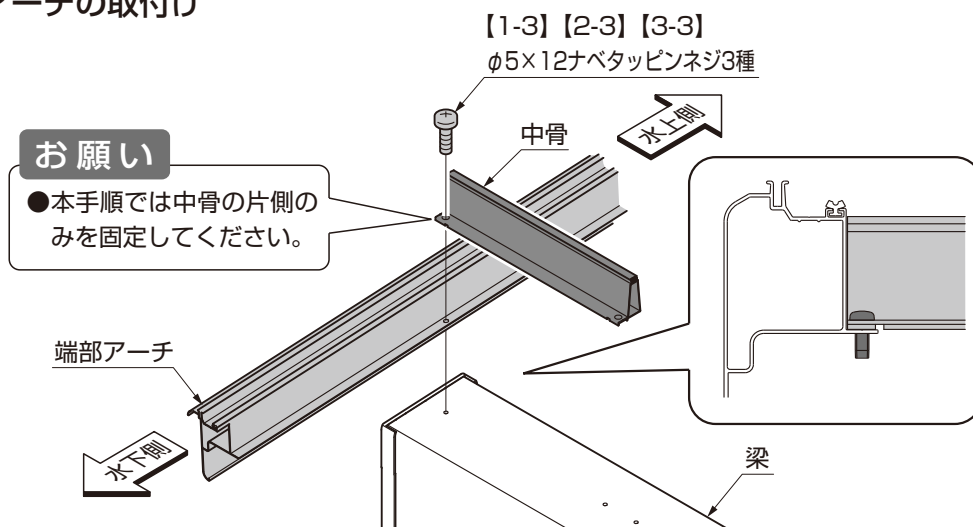
お願い

- 「ソルディポート 取付説明書 (D570) のP.24～P.25が対象箇所になります。

【対象箇所】

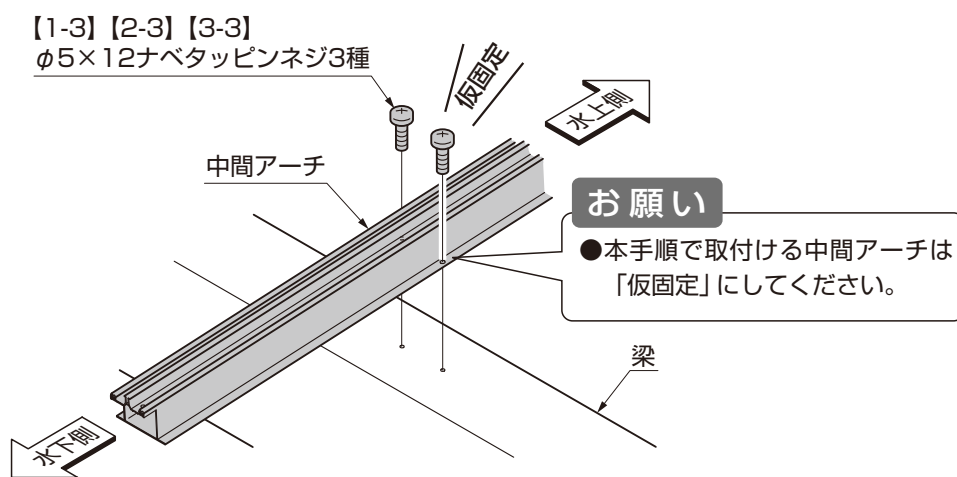
対象ページ	P.24、P.25
対象項目	3-1 端部アーチの取付け
	3-2 中間アーチの取付け

1-1 端部アーチの取付け



- ①端部アーチと中骨を梁に【1-3】、【2-3】または【3-3】で取付けてください。

1-2 中間アーチの仮固定



- ①中間アーチを梁に【1-3】、【2-3】または【3-3】で仮固定してください。
取付け位置と数量は、「ソルディーポート 取付説明書 (D570)」のP.24～P.25を参照してください。

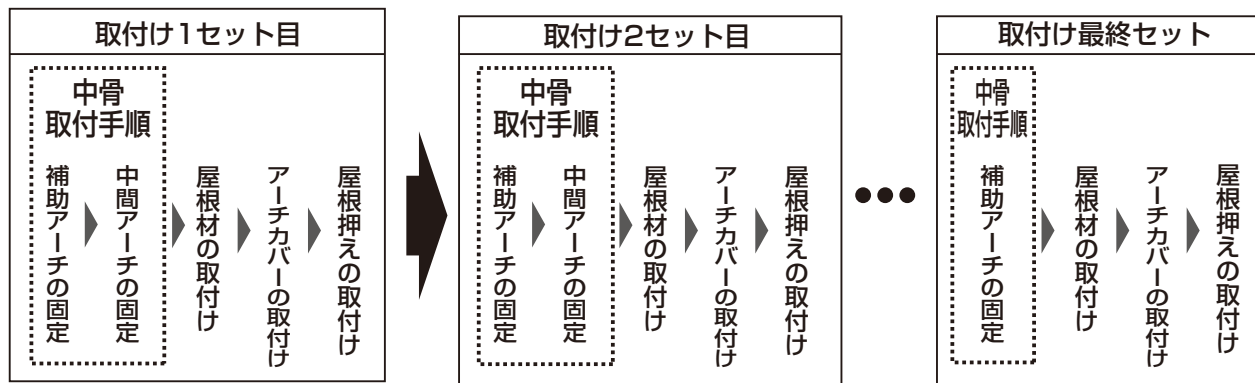
1. (つづき)

お願い

- 「ソルディポート 取付説明書 (D570) のP.32、P.34、P.35が対象箇所になります。

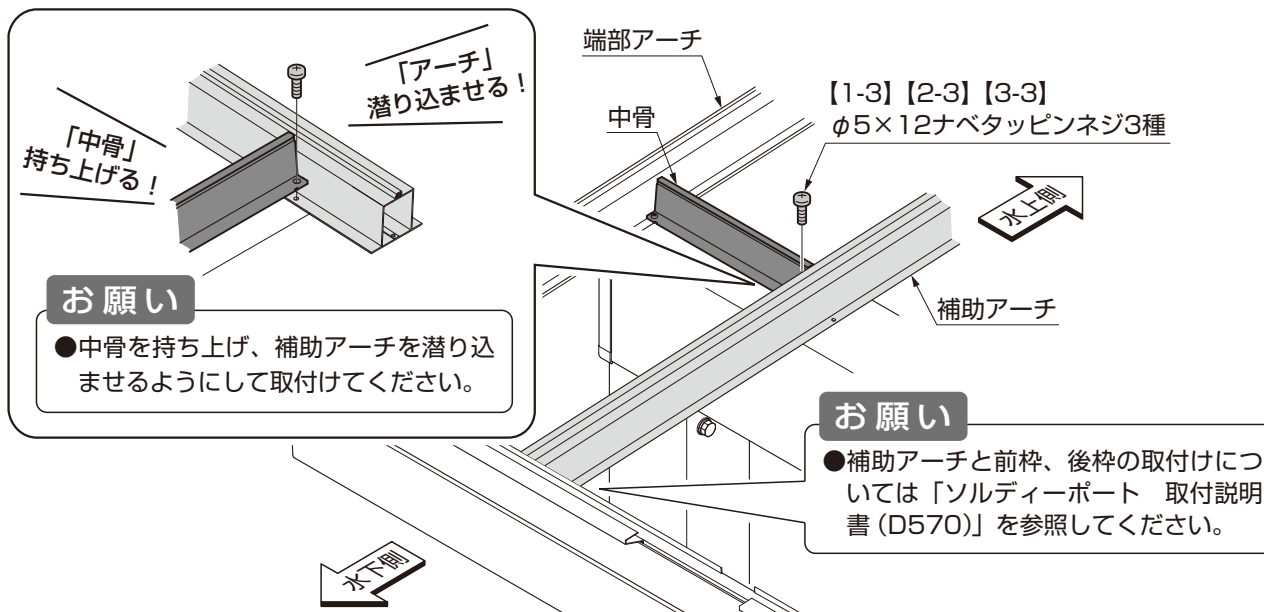
[対象箇所]

対象ページ	P.32、P.34、P.35
対象項目	5. 中間アーチの取付け 6-1 補助アーチの取付け



- 屋根部は端部から順に上記手順を繰り返して取付けてください。
- 屋根部に乗って施工しないでください。屋根部が落下するおそれがあります。

2-1 補助アーチと中骨の取付け



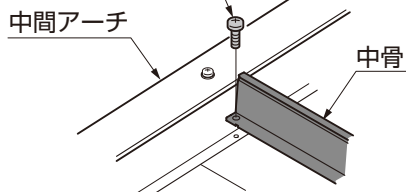
- ①補助アーチ、中骨を梁に【1-3】、【2-3】または【3-3】で取付けてください。
- ②補助アーチを前枠、後枠に取付けてください。

1. (つづき)

2-2 アーチの取付け

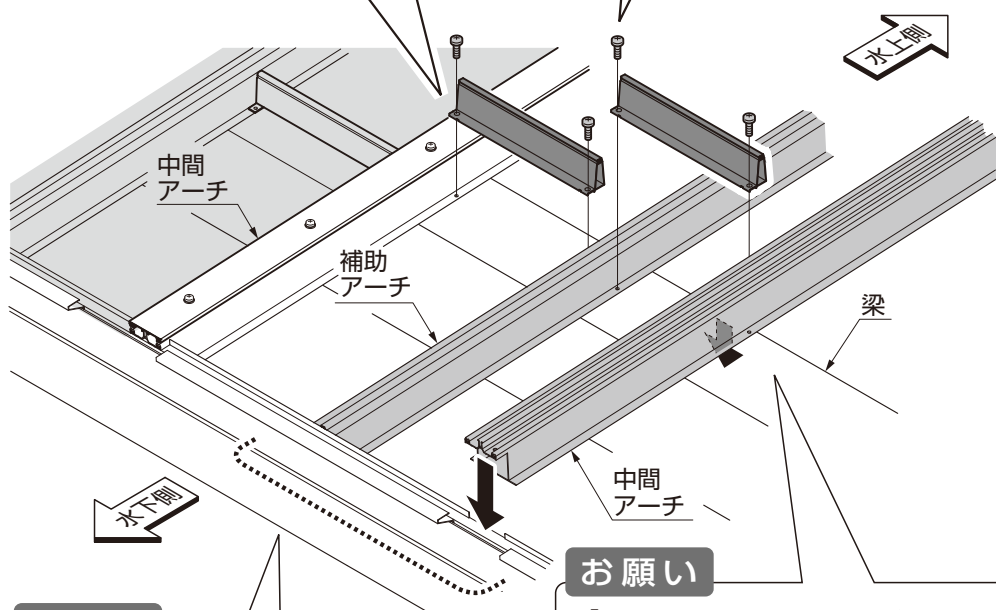
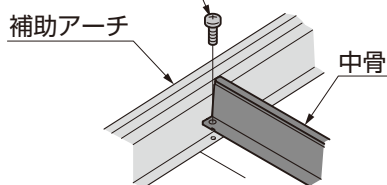
【中間アーチの取付け】

【1-3】 【2-3】 【3-3】
φ5×12ナベ
タッピンネジ3種



【補助アーチの取付け】

【1-3】 【2-3】 【3-3】
φ5×12ナベ
タッピンネジ3種

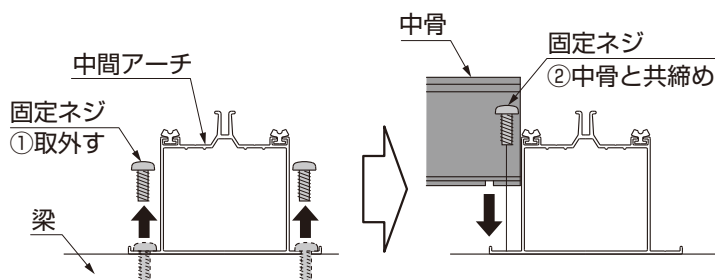


お願い

●アーチと前枠、後枠の取付けについては「ソルディーポート取付説明書 (D570)」を参照してください。

お願い

【すでに中間アーチが取付いている箇所】



- ①梁と中間アーチを取付けている固定ネジを取外してください。
- ②中骨と中間アーチを「固定ネジ」で共締めしてください。

- ①アーチを設置してください。
- ②アーチ、中骨を梁に【1-3】、【2-3】または【3-3】で取付けてください。
- ③アーチを前枠、後枠に取付けてください。

取説コード

EXM-074

JZZ638247
202212_1049