



# 追加用中間落とし棒

このたびは、当社製品をお買いあげいただきましてまことにありがとうございます。  
製品を安全に正しく施工していただき、施主様等の危害や損害を未然に防止するためにも、各種表示記号の内容を良く理解したうえで、本書の内容および指示にしたがってください。

## ■本書の見かた

この取付説明書では、以下のような記号、記載、アイコンを使用しています。

### ■安全に関する記号と説明

**警告**

・取付けを誤った場合、使用者などが死亡または重傷を負う危険が想定されます。

**注意**

・取付けを誤った場合、使用者などが中程度の損傷・軽傷を負う危険または物的損害の発生が想定されます。

### ■情報に関する記号と説明

**施工上のお願い**

- ・取付手順で、特に注意して作業をしていただきたいことを示しています。
- ・守っていただかないと組付けができない内容、または製品全体に後々不具合が発生するおそれのある内容を示しています。

### ■ねじ等の締結部品の記号

ねじやナット等の締結部品を記号で示しています。(例：1-1、1-2、2-3等)

締結部品の種類は「**梱包明細表**」を参照してください。

※製品破損、倒壊による人への危害・物的損害が想定されますので、下記事項をお守りください。

## □ 施工の前に

### ▲ 注意

- 製品の施工には、危険を伴う場合がありますので、必ず専門の工事業者による施工をお願いします。

### 施工上のお願い

- 施工場所に寸法的に正しく納まるか事前に必ず確認をしてください。
- 正しく施工、組付けをするために、施工前に必ず取付説明書をお読みください。
- 梱包明細表で必要な部材、部品が揃っているか確認してください。

## □ 施工の後に

### ▲ 注意

- ねじにゆるみがないか確認してください。強度低下などの原因になります。

### 施工上のお願い

- 取扱説明書は施主様にお渡しください。

## □ 施工上のご注意

### ▲ 注意



- ねじは当社指定品を指定本数使用し、下記締付トルクで固定した後にゆるみがないか確認してください。強度低下などの原因になります。  
<推奨トルク>  
※M4ねじ:1.5N・m±0.5N・m(15±5kgf・cm)  
※M5ねじ:3.0N・m±0.5N・m(30±5kgf・cm)

※製品破損、倒壊による人への危害・物的損害が想定されますので、下記事項をお守りください。


## 施工上のご注意（つづき）

### 施工上のお願


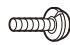

- 施工工事にあたっては、安全に施工を行なってください。
- ・作業服および保護具（保護帽、安全帯、眼、手、足の保護具）を正しく使用してください。
- ・作業場所の整理整頓を行なうとともに、安全確保を行なってください。特に高所作業での安全確保、倒壊防止、照明による照度の確保など。
- ・器具、工具、保護具などの機能を確認し、使用してください。
- ・作業は、相互の作業と各作業工程を考慮して進めてください。免許、技能講習、特別教育が必要な作業は、有資格者が行なってください。
- ・作業者が相互に安全確認を行なってください。健康状態を十分に確認し、健康管理を実施してください。
- ・万が一、事故が発生した際には、直ちに手当を行ない、救助を第一に心がけてください。
- 施工中についた汚れは取り除き、誤ってキズをつけた場合は補修塗料で補修してください。
- 取付説明書の順序通りに組付けてください。製品の強度など、性能が低下する場合があります。

## 梱包明細表

### 【1】追加用中間落し棒セット

名称	略 図	員数
追加落し棒本体	落し掛け (落し棒付)	1
	落し掛けキャップ	1
	落し掛けカバー	1
格子キャップ上		1
金具セット	落し掛け取付金具	3
	【1a】M4×4 ナベ小ねじ	3

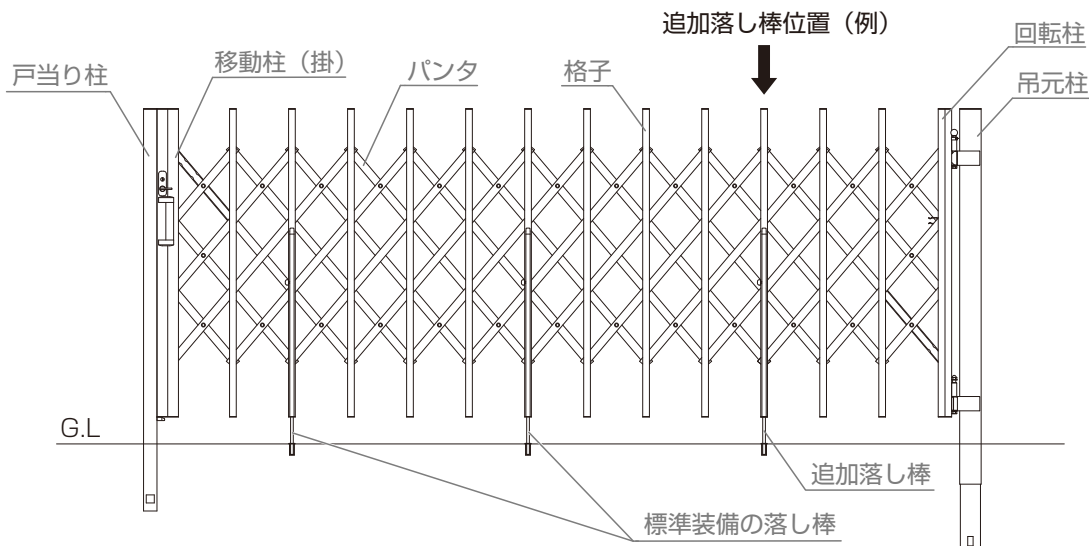
### 【1】追加用中間落し棒セット（つづき）

名称	略 図	員数
落し棒受けパイプ		1
【1b】M5×12ナベ小ねじ バネ座金付		4
【1c】M5×20ナベ小ねじ バネ座金付		2
取付説明書 EXM-100	—	1

## 1 落し棒と各部名称

※図は家側から見たH12-310S・左勝手の場合を示します。

### 追加落し棒 取付例

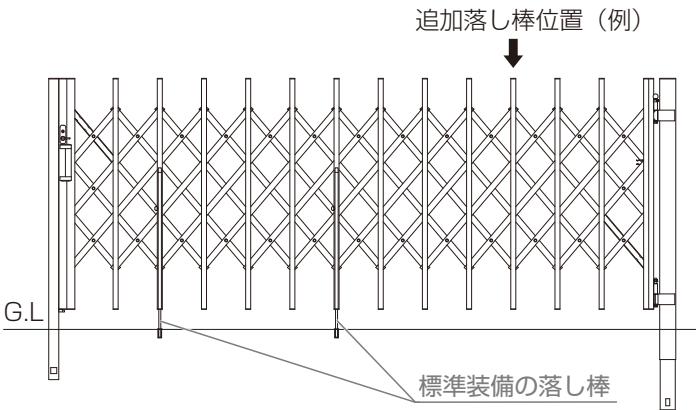


# 2 施工手順

## 2-1 追加落し棒取付位置の決定

1: 追加落し棒の取付位置を決定する

※図はH12-310S・左勝手の場合を示します。



### 施工上のお願い

- 追加落し棒は格子の家側・道路側どちらにも取付けることができます。
- 追加する落し棒の本数に合わせて、落し棒の間隔がなるべく均等になるように取付けてください。

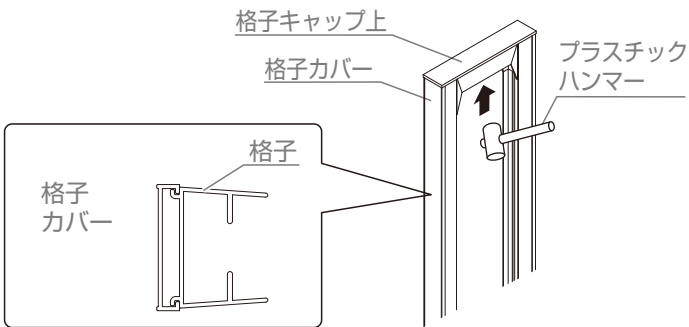
## 2-2 落し掛け取付穴の加工

1: 格子キャップ上を外す

2: 格子カバーをスライドして外す

### 施工上のお願い

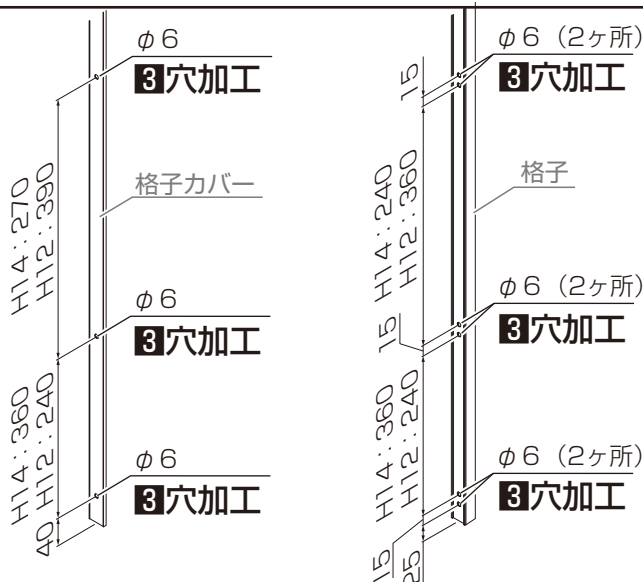
- 格子キャップ上は再利用しません。



3: φ6の穴を格子、格子カバーにあける

### 施工上のお願い

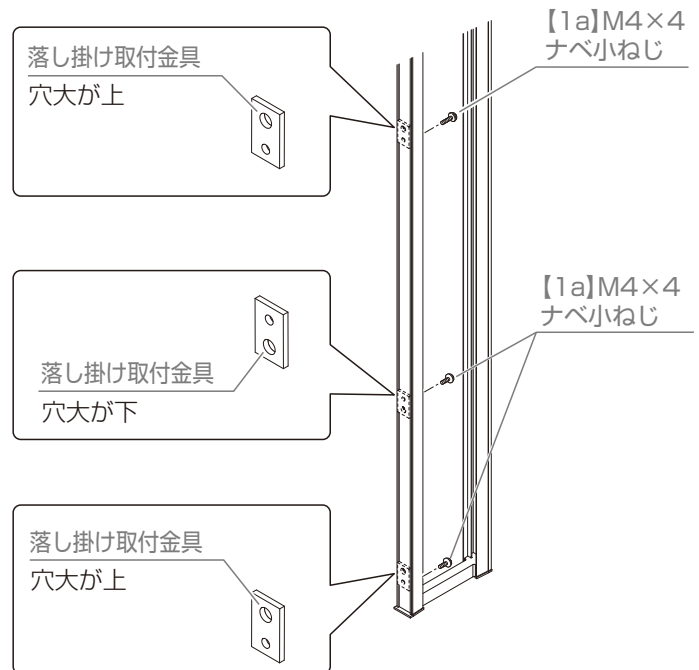
- 必ず格子カバーを外し、格子・格子カバーは別々に穴加工をしてください。



4: 落し掛け取付金具を【1a】で格子に取付ける

### 施工上のお願い

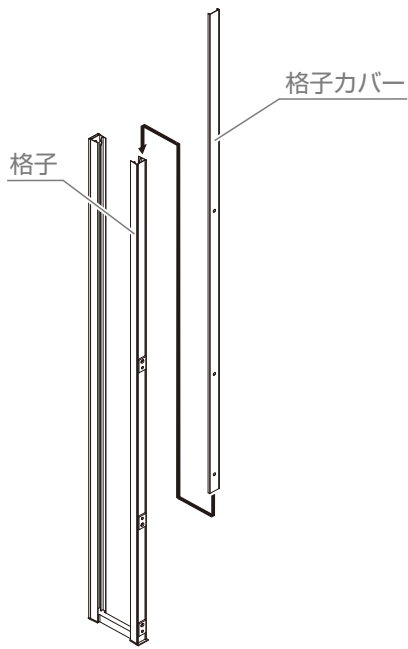
- 落し掛け取付金具は上下の向きに注意して取付けてください。



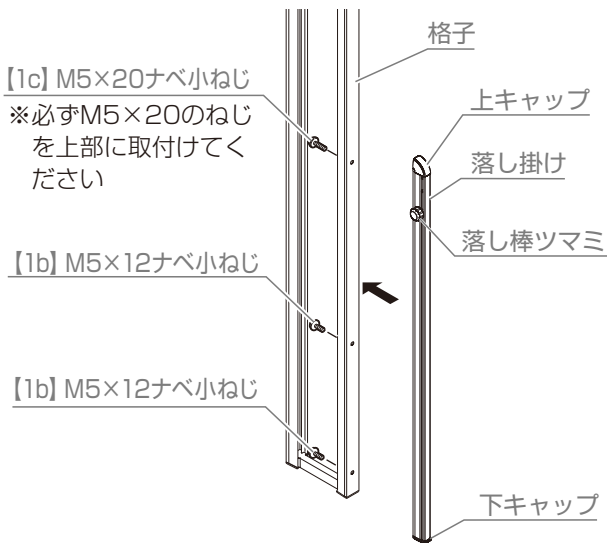
## 2 施工手順

### 2-3 落とし掛け・格子キャップ上の取付け

1: 格子カバーを格子上部より挿入する

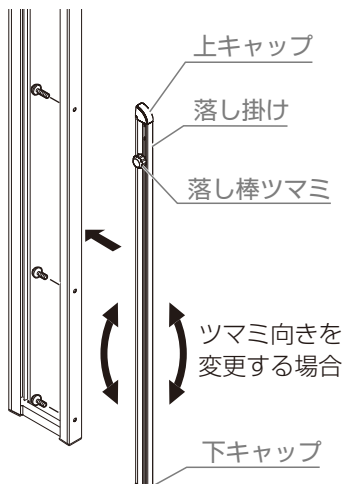


2: 落とし掛けを格子に【1b】【1c】で取付ける

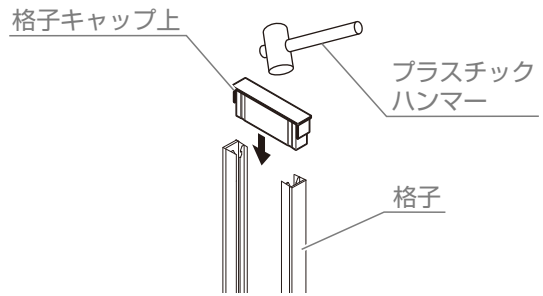


#### 施工上のお願い

- 落とし棒ツマミの向きを変更する場合は、上下キャップを外して落とし掛けを上下反対に組み換えてください。



3: 格子キャップ上をプラスチックハンマーで軽くたたきこむ

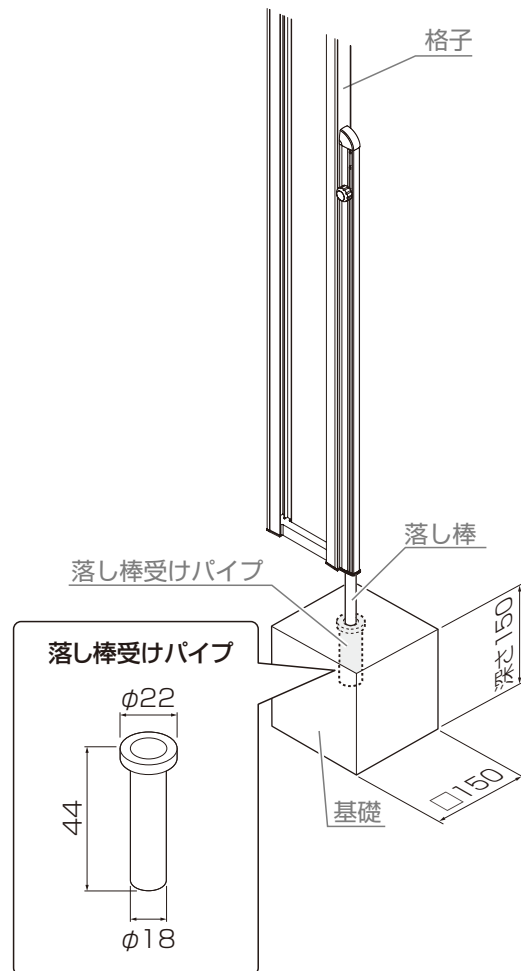


### 2-4 落とし棒受けパイプの埋設

#### 施工上のお願い

- 基礎寸法は下記の指定寸法以上にしてください。
- 下穴が大きくなり落とし棒受けパイプが固定されない場合は、用途に樹脂部品との接着がある屋外用コンクリート接着剤等で固定してください。

1: 落とし棒受けパイプを追加落とし棒を取付けた位置にあわせて埋設する(下穴φ18～20、深さ44mm)



取説コード

EXM100

JZZ638372  
202302\_1049