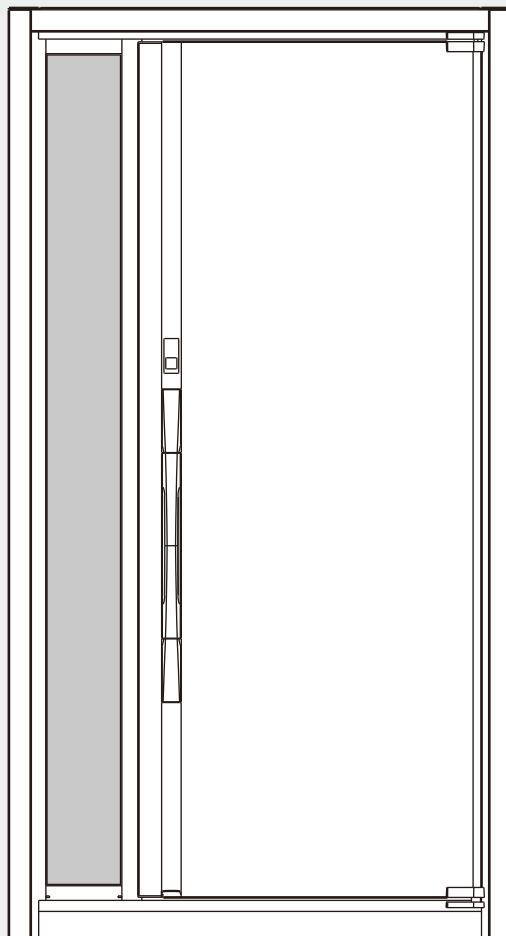


イルミネーションガラス

施工説明書



施工上のお願い

この説明書では、お客さまが商品を安全に正しく施工していただくための組立て及び取付けについて、重要な内容を記載しております。

ご留意いただき、施行してください。

目次

■警告用語の種類と意味	1
■留意事項	2
■施工上の留意事項	2
■停電になったとき	2
■施工手順	3
1.施工手順（在来工法）とお願い	3
2.現場手配部品	3
3.設計・施工工程モデル	3
■部品一覧	4
■接続方法	5・6
1.イルミネーションガラス（LED付合せ複層ガラス）配線図	5
2.接続方法	5・6
■施工後の動作確認	6
■外観寸法図	7
■定格	8
■配線引出し・柱加工位置	9
1.枠タイプ別配線引き出し位置	9
2.配線引き出し部の柱加工	9

警告用語の種類と意味

※このシステムには電源線が直結式の製品が含まれています。結線工事は必ず電気工事士免許取得者の方が行ってください。

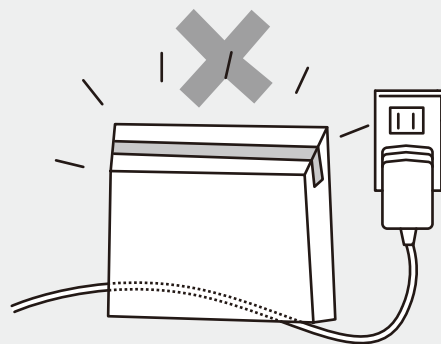
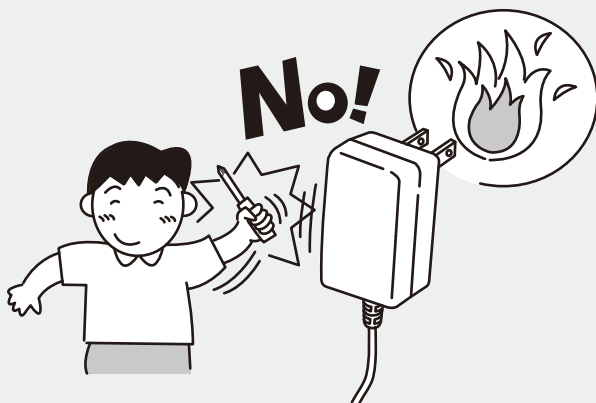
■施工される方へのお願い

●本説明書で使われているマークには、以下のような意味があります。

▲警告…取付けを誤った場合、使用者などが死亡または重傷を負う危険が想定されます。冒頭にまとめて記載していますので必ずお読みください。

▲警告

- 交流100Vを機器本体に直接接続する（AC直結式）の配線・取付け・結線は、電気工事士の資格が必要です。
- 開口部から内部に金属類を差込んだり、落としたりしないでください。火災・感電・故障の原因となります。
- AC電源アダプターに液体（水、ジュース、薬品など）が入ったり、ぬらさないようにしてください。火災、感電の原因となります。
- AC電源アダプターを改造しないでください。火災、感電の原因となります。
- 電源コードをキズつけたり、重いものをのせないでください。コードが破損して、感電・火災の原因となります。



■施工上のおお願い

- 電源を入れる前に誤配線・ショートなどがないことを確認してください。故障の原因となります。
- 電源を入れた状態で配線・取付け・結線をしないでください。故障の原因となることがあります。
- 次の場所での設置は避けてください。故障の原因となることがあります。
 - ・温度が上昇するところ（直接暖房熱の当たるところ・ボイラーの近くなど）
 - ・低温になるところ（冷凍倉庫など）
 - ・通気性の悪いところ（水・油・鉄粉・薬品などがかかる場所）

留意事項

■施工上の留意事項

- 次の場所への設置は避けてください。故障の原因となります。
 - ・ 温度が上昇するところ（直接暖房熱の当たるところ・ボイラーの近くなど）
 - ・ 低温になるところ（冷凍倉庫など）
 - ・ 通気性の悪いところ（水・油・鉄粉・薬品などがかかるところ）
- 油などのひどい汚れは、プラスチック用クリーナー・中性洗剤で拭いてください。シンナー・ベンジンなどは使用しないでください。
- AC電源アダプターには、直接水をかけないでください。



■停電になったとき

- イルミネーション（LED）照明が消灯します。
 - ・ 現場手配品の照度センサー、壁スイッチの作動有無にかかわらず点灯しません。
 - ・ 電源が復帰しても、イルミネーション（LED）照明の状態はそれ以前のままです。

施工手順

1. 施工手順（在来工法）とお願い

- イルミネーションガラス（LED付合せ複層ガラス）は従来の複層ガラスとは異なります。以下の点に注意してください。
 - ①枠はイルミネーションガラス（LED付合せ複層ガラス）専用となります。
※枠の中を配線が通りますので、規格の玄関戸は使用できません。イルミネーションガラス（LED付合せ複層ガラス）付玄関戸として、セット注文してください。
 - ②配線工事は、内装工事をする前に必ず電気工事店さまにご依頼ください。
※玄関戸からの配線は、躯体の中を通ることになりますので、内装を仕上げる前に配線工事が必要になります。
 - ③お客さま・建築関係者と十分打合せをしてください。
※躯体内配線のため、内装工事終了後の変更は難しくなります。
※システム系統図・配線図を作成し、周辺機器（壁スイッチ、照度センサー）の取付け位置を決めてください。

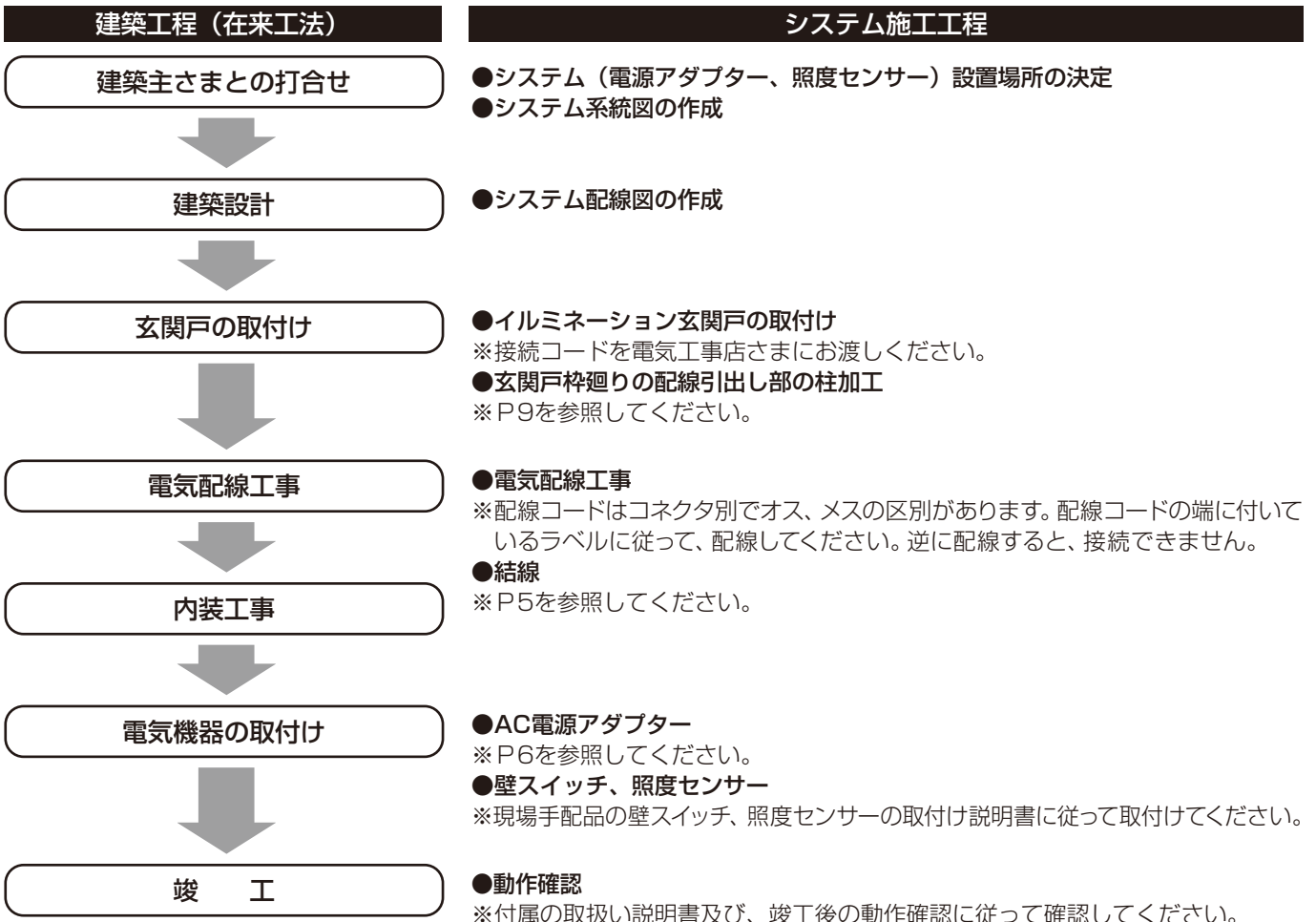
●お願い

- イルミネーションガラス（LED付合せ複層ガラス）を躯体へ取付ける際に、強い衝撃を与えないでください。破損の原因となります。又、配線コードの断線にも注意してください。
- コネクターの接続は、「カチッ」と手ごたえがあるまで差込んでください。差込みが浅いと、作動不良の原因になります。

2. 現場手配部品

- 下記の部品を現場手配してください。
※イルミネーションの消し忘れによる寿命低下を防止するためにも、照度センサーを使用することをおすすめします。
 - ACコンセント
 - スイッチボックス（JIS 1個用）
 - 壁スイッチ（電源スイッチ）
 - 照度センサー

3. 設計・施工工程モデル



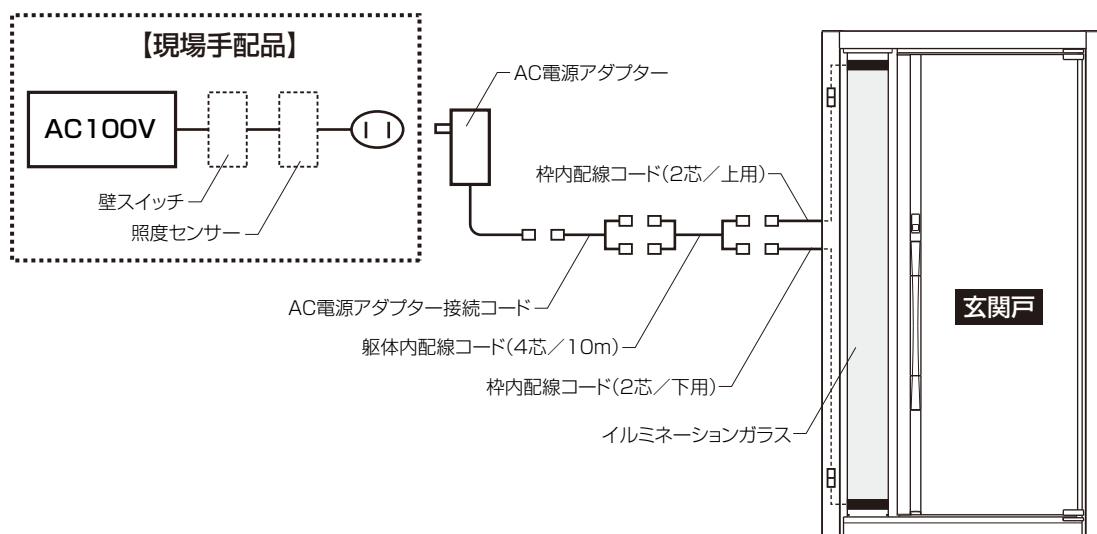
部品一覧

名称	イルミネーションガラス (LED付合せ複層ガラス)	名称	躯体内配線コード (4芯/10m)
入数	片袖…1枚 両袖・両袖両開き…2枚	入数	片袖…1本、両袖・両袖両開き…2本
<p>室内側</p> <p>イルミネーションガラス</p> <p>イルミネーションユニット(上)</p> <p>イルミネーションユニット(下)</p> <p>枠内配線コード(2芯/上用)</p> <p>枠内配線コード(2芯/下用)</p>		名称	AC電源アダプター接続コード
		入数	1本
		<p>【片袖用】</p> <p>【両袖・両袖両開き用】</p>	
名称	AC電源アダプター	名称	AC電源アダプター
入数	1本	入数	1本

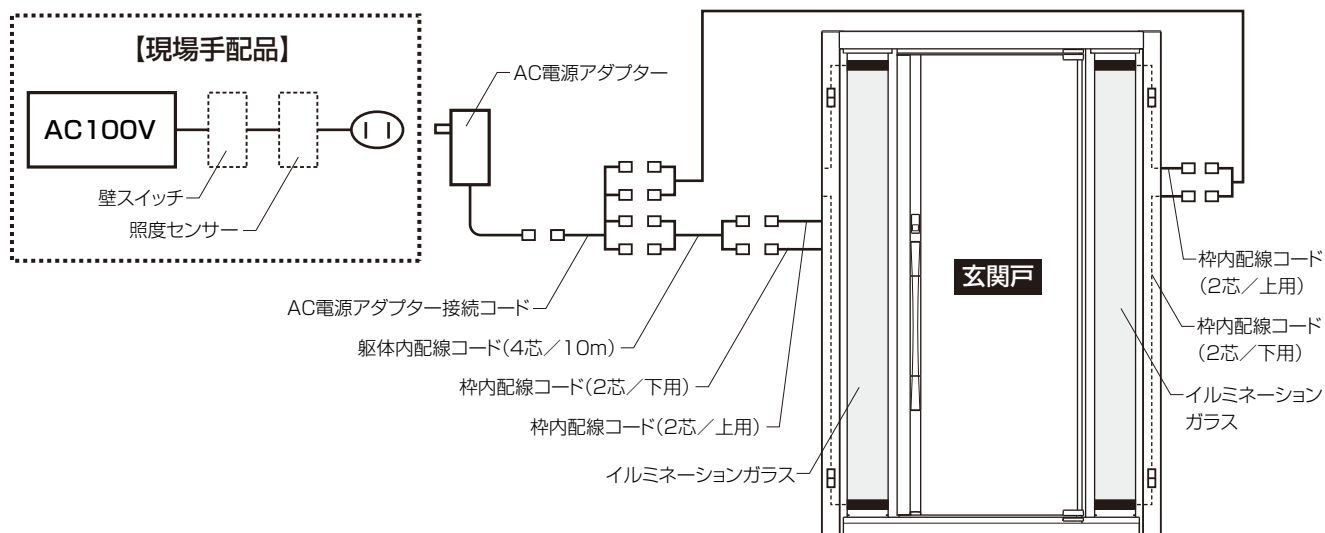
接続方法

1.イルミネーションガラス（LED付合せ複層ガラス）配線図

【片袖用】



【両袖・両開き用】

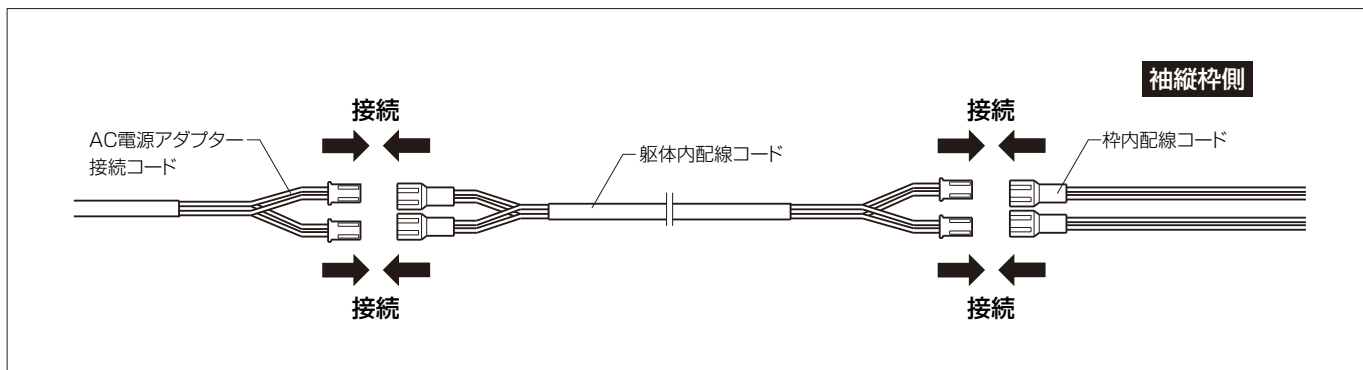


2.接続方法

※ 枠内配線コードが縦枠より引き出されて、イルミネーションガラスが接続されていることを確認してください。

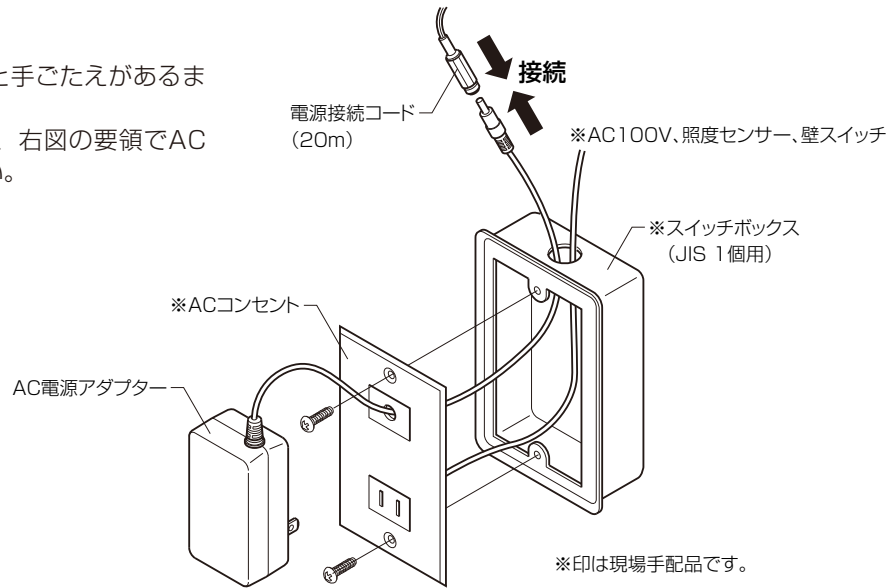
■ 躯体内配線コード・ACアダプター接続コード

● コネクタの接続は、「カチッ」と手ごたえがあるまで差込んでください。



2 SAC電源アダプター

- コネクターの接続は、「カチッ」と手ごたえがあるまで差込んでください。
- 電源コードを壁内に納めるために、右図の要領でAC電源アダプターを設置してください。



施工後の動作確認

【システム結線後、室内壁スイッチ（電源スイッチ）電源投入】

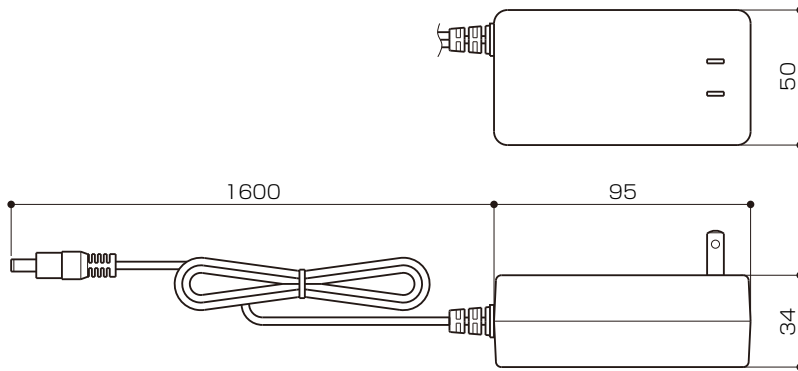
	原因	対応
●照度センサーに光が当たらないようにした状態で、LEDユニットが上下共に点灯します。	NO 壁スイッチのAC100Vが、正しく接続されていません。	AC100Vを接続します。
	NO 照度センサー（現場手配品）の接続・設定が正しくありません。	現場手配品の照度センサーの取扱い説明書に従い、接続確認及び点灯照度の調整を行ってください。
	NO AC電源アダプターの接続が正しくありません。	AC電源アダプター、並びにコンセントを正常に接続します。
	NO 躯体内配線コードのコネクターの接続が正しくありません。	コネクターをしっかり接続してください。
	NO 躯体内配線コードが断線しています。	断線箇所をさがし接続し直します。
	NO イルミネーションガラスと、枠内配線コードのコネクタ接続が正しくありません。	コネクターをしっかり接続してください。
	NO イルミネーションガラスの配線が断線しています。	断線箇所をさがし、接続し直します。
	NO イルミネーションガラスの断線、又はLEDチップの破損が起きています。	イルミネーションユニットの交換を行ってください。

外觀寸法図

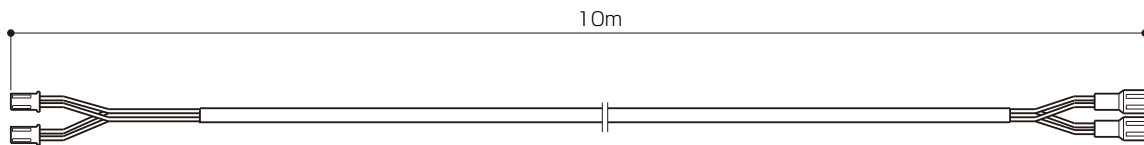
■イルミネーションガラス（LED付合せ複層ガラス）



■AC電源アダプター

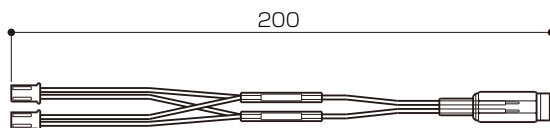


■躯体内配線コード（4芯／10m）

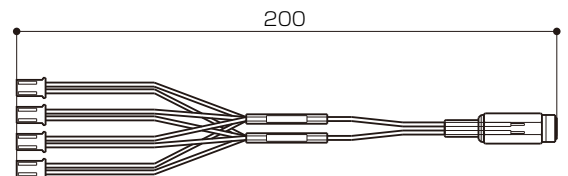


■AC電源アダプター接続コード

【片袖用】



【両袖・両開き用】



■枠内配線コード



定格

■イルミネーションガラス（LED付合せ複層ガラス）

電源電圧	DC12V
消費電力	ブルー色……最大／片袖：2.81W、両袖・両袖両開き：8.42W オレンジ色…最大／片袖：1.98W、両袖・両袖両開き：6.14W
使用温度範囲	0～50℃
使用湿度範囲	20～90%RH
使用範囲	一般家庭

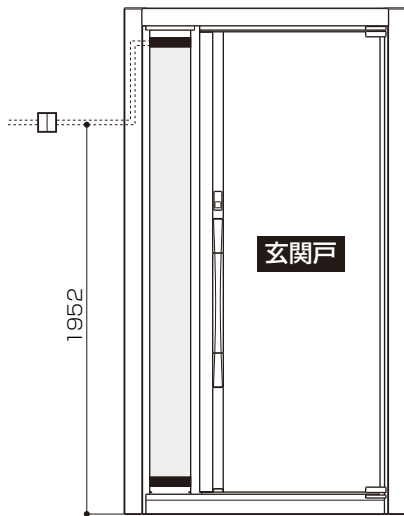
■AC電源アダプター

入力電圧	100V～120V 50／60Hz
出力電力	12V 2A
使用周囲温度範囲	0～40℃
使用周囲湿度範囲	20～95%RH

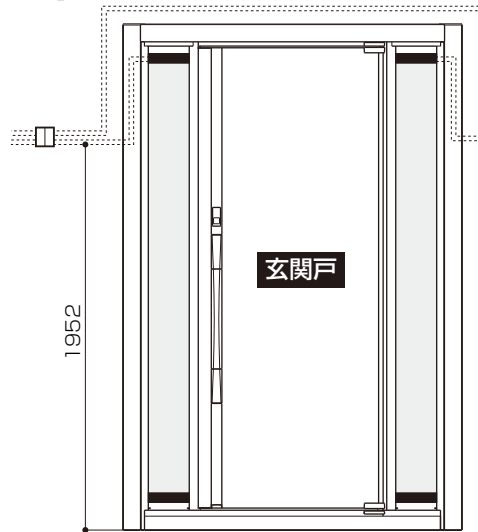
配線引出し・柱加工位置

1. 枠タイプ別配線引き出し位置

【片袖用】

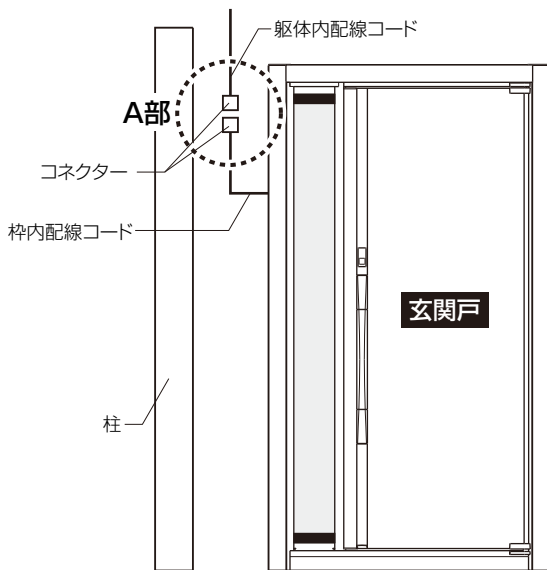


【両袖・両開き用】

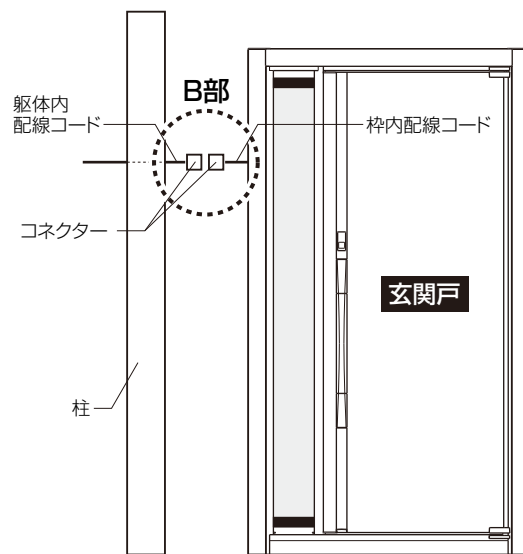


2. 配線引き出し部の柱加工

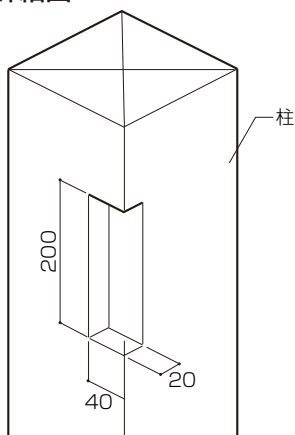
■袖側縦枠から上枠側へコードを通線する場合



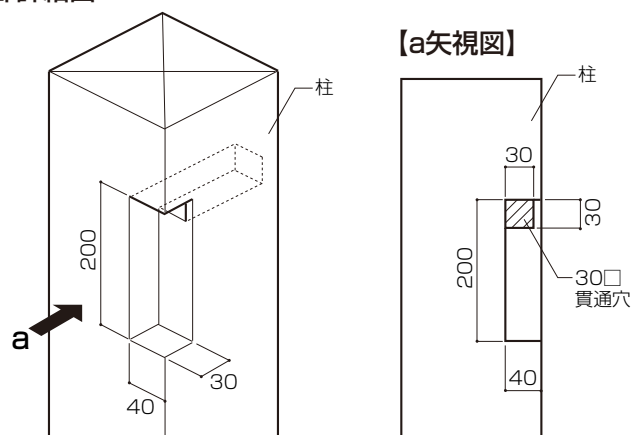
■袖側縦枠から柱を貫通し、コードを通線する場合



■A部詳細図



■B部詳細図



株式会社 LIXIL

会社や商品についての情報のご確認は、LIXIL オフィシャルサイトまで

<https://www.lixil.co.jp/>

※ショールームの所在地、カタログの閲覧・請求、函面・CAD データなどの各種情報は、上記オフィシャルサイトからご確認ください。

商品についてのお問い合わせ・部品のご購入は、お客さま相談センターまで

受付時間/月～金 9:00～18:00 土・日・祝日 9:00～17:00 (ゴールデンウィーク、夏期休暇、年末年始等を除く)

TEL. ☎ 0120-126-001

- 旭トステム外装株式会社のサイディング材に関する商品相談は
旭トステム外装(株) サービスデスクナビダイヤル TEL.0570-001-117

修理のご依頼は、LIXIL修理受付センターまで

受付時間/月～金 9:00～18:00 (祝日、年末年始、夏期休暇等を除く)

TEL. ☎ 0120-413-433 FAX. ☎ 0120-413-436

<https://www.lixil.co.jp/support/>

安全に関するご注意

ご使用前に「取扱説明書」をよくご覧の上、正しくお使いください。また、取付設置工事は「取付設置説明書・施工説明書」に従ってください。いずれの場合も、取り扱いを誤ると事故や故障の原因となります。

個人情報保護について

当社は、当社取扱商品のユーザーさまおよび流通業者さま等の個人情報を商品納入にあたって取得し、将来にわたる品質保証、メンテナンス、その他当社の「個人情報保護方針」に記載の目的のために利用させていただきます。個人情報の取り扱いについての詳細は、当社オフィシャルサイトの「個人情報保護方針」をご覧ください。

- 商品改良のため、予告なしに仕様の変更を行うことがありますのでご了承ください。

取説番号 MAK-98D	事業所コード AXU6	2023.3.31発行
--------------	-------------	-------------

