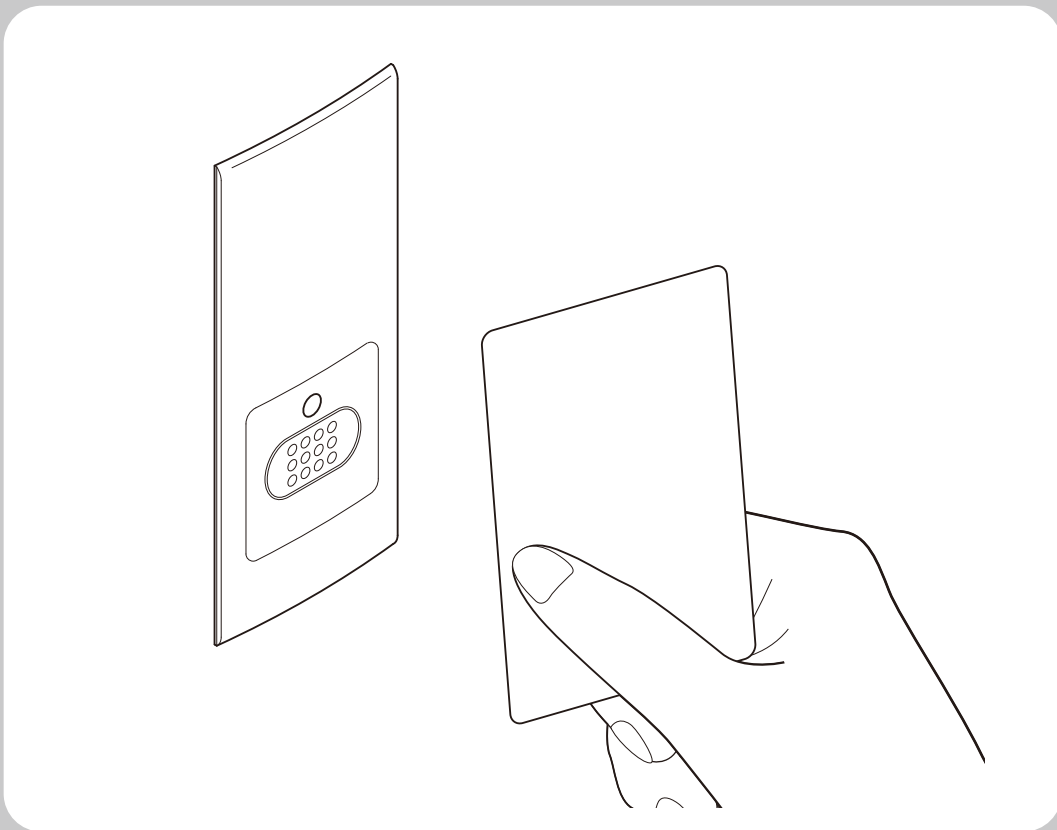


CAZASシステム

取扱い説明書



ご使用にあたって

この説明書では、お施主さまが商品を安全に正しくご使用いただくための取扱い方法やお手入れ方法などの重要な内容を記載しております。
ご留意いただくとともに、大切に保存してください。

目次

■ 重要なお知らせ	1
■ 警告用語の種類と意味	1
■ 特に注意していただきたいこと	2
警告	2
お願い	2
■ 各部の名称	3
■ CAZASシステムについて	4
■ カードキー、タグキーを使っての操作方法	5～8
1. 帰宅時の解錠・施錠	5
2. 外出時の解錠・施錠	6
3. その他の施錠・解錠操作	7・8
■ カードキー、タグキーの登録・抹消	9・10
■ 電池交換	11
■ セキュリティ電動サムターンについて	12
1. 機能について	12
2. 使用方法	12
■ 各種表示およびブザー音について	13
■ お手入れ方法	14
■ こまったときには	14・15
1. はじめに確認していただきたいこと	14
2. 詳細に確認していただきたいこと	14・15
■ 定格	15
■ 商品保証について	16


重要なお知らせ

ご使用前に

安全のため、必ずお守りください。「CAZASシステム」のご使用およびお手入れを行う場合は、必ずこの取扱い説明書にしたがってください。

もしこの取扱い説明書にしたがわず、乱用または誤用によるケガおよび損害が発生した場合は、当社およびその販売会社に責任はないものといたします。


- 1.この取扱い説明書に記載してある注意事項が、すべての危険を含んでいるわけではありません。したがって、「CAZASシステム」のご使用およびお手入れを行う際は、この取扱い説明書の記載事項に限らず、安全対策に関して十分な配慮が必要です。
- 2.この取扱い説明書は著作権を有し、その権利は留保されています。
- 3.この取扱い説明書についての質問またはより詳しい情報が必要な場合は、下記の窓口までご連絡ください。

問合わせ事項	連絡先	TEL
商品全般	お客様相談センター	 0120-126-001

警告用語の種類と意味

※この章では「CAZASシステム」を使用する場合に守るべき安全事項を説明しています。

この「取扱い説明書」では、危険度(または事故の大きさ)にしたがって、次の2段階に分類しています。以下の用語が持つ意味を理解し、本書の内容(指示)にしたがってください。

用語	意味
 警告	取扱いを誤った場合、使用者などが死亡または重傷を負う危険が想定されます。
お願い	特に注意を促す情報で、使用者などが思わぬケガをするおそれや、機器の損傷・故障などにつながる場合があります。


特に注意していただきたいこと

※安全のため、必ずお守りください。

警告

- 植え込み型心臓ペースメーカーを装着されているかたは、ドアの発信アンテナ（カードリーダー部に内蔵）からの電波が植え込み型心臓ペースメーカーの作動に影響を与えるおそれがありますので、発信アンテナ（カードリーダー部に内蔵）から22cm以内に植え込み型心臓ペースメーカーが近づかないようにしてください。

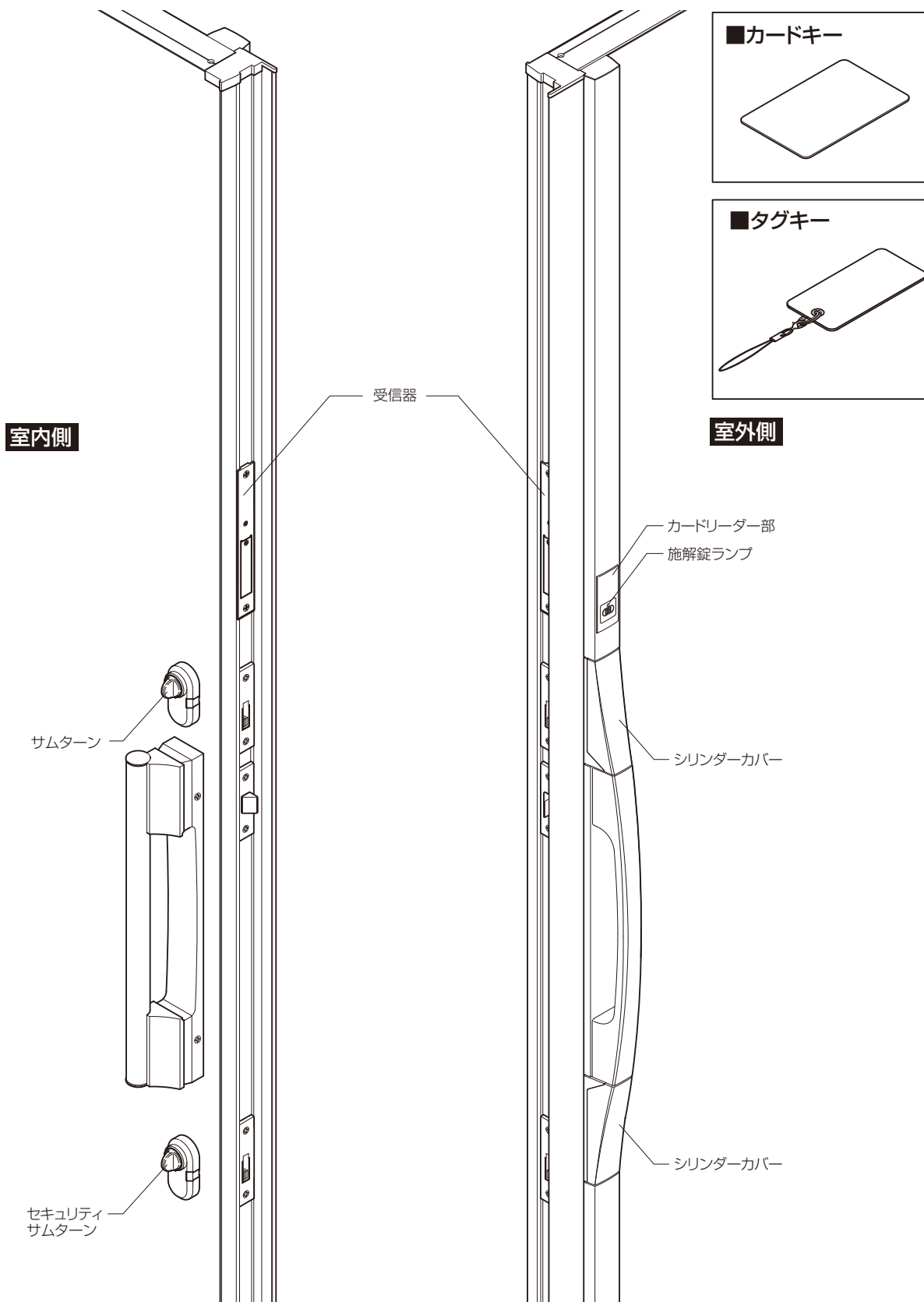
お願い

- カードキーやタグキーが破損したり、受信器の電池が切れると、カードキーやタグキーでの解錠操作ができなくなりますので、外出されるときは、カギ（)を携帯してください。



各部の名称

※本図は玄関ドア「アヴァントス」で説明しています。

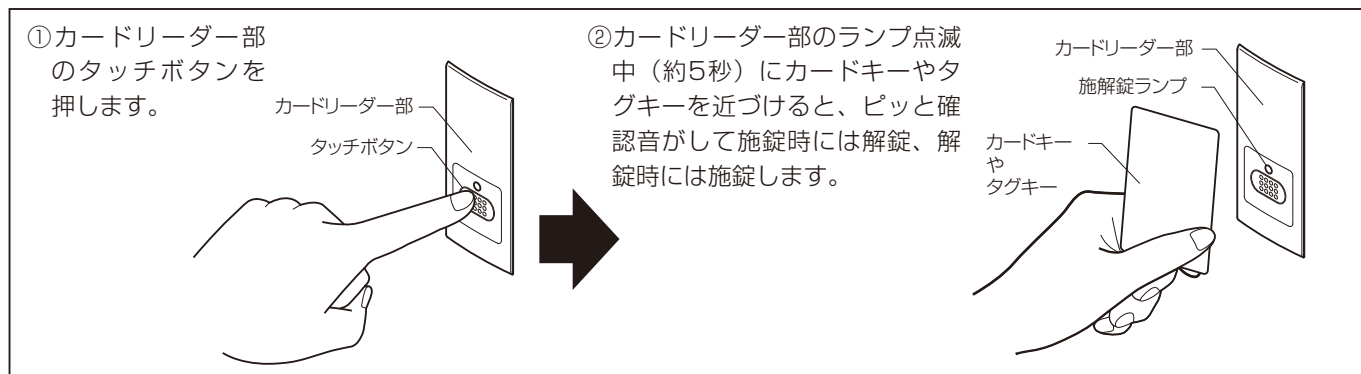
システム全体の名称



CAZASシステムについて

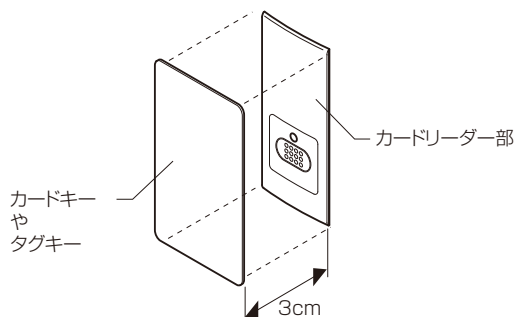
- CAZASシステムとは、玄関ドアのタッチボタンを押してカードキーやタグキーをカードリーダー部に近づけると解錠し、その後、自動的に施錠する大変便利なシステムです（下図参照）。又、従来のカギ（）での操作も可能です。
- カードキーやタグキーと玄関ドアの間では、IDコードの照合が行われています。カードキーやタグキーと玄関ドアのIDが一致しない限り解錠することはできません。又、IDは特殊な方法により複製できません。
- 室内側からの施解錠は、手動でのサムターン操作になります。
- 不正解錠防止の為、20秒以内に解錠操作を完了しないと、再び施錠しますので、カギ（）や手動でのサムターン操作により解錠する場合は、20秒以内に解錠してください。

室外側からの操作について



アドバイス

- 約3cmの平行面以内で作動します。
なるべくカードリーダー部とカードキーやタグキーは、平行にして近づけてください。



カードキー、タグキー取扱い上のお願い

■カードキー、タグキー共通事項

- 下記条件下では作動しない場合がありますのでご注意ください。
 - ・金属ケースの中に入れてかざした場合
 - ・小銭のたくさん入ったサイフに入れてかざした場合
 - ・カードキー、タグキーを携帯電話や無線機など、無線通信機器と一緒にかざした場合
 - ・強い電波・ノイズのある状況下
- 下記条件下では内部の電子回路が破損する場合がありますのでご注意ください。
 - ・ポケットやバックの中などで湾曲を繰り返す
 - ・折曲げる
 - ・高温になる場所（特に車中）に放置
 - ・穴を開ける

■タグキーの取扱い

- アクセサリーと共に取付ける場合、アクセサリーとのぶつかり合いで電子回路が破損する場合がありますので軽くて角の無いアクセサリーを選ぶようお願いします。



カードキー、タグキーを使っでの操作方法

- 付属のカードキーもしくはタグキーは登録済です。
- 追加のカードキーやタグキーを購入していただいた場合は登録が必要です。登録がお済みでない場合は、必ず登録操作を行ってください。追加のカードキーやタグキーの登録方法は、P.9、10を参照してください。

1

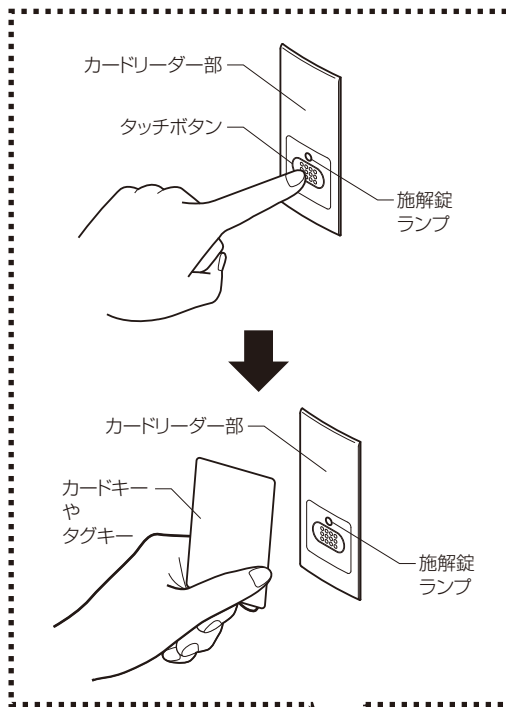
帰宅時の解錠・施錠

解錠

- カードリーダー部のタッチボタンを押して施解錠ランプの点滅中（約5秒間）にカードを近づけると約1秒後に解錠します。
- ※ランプの表示については、P.13を参照してください。

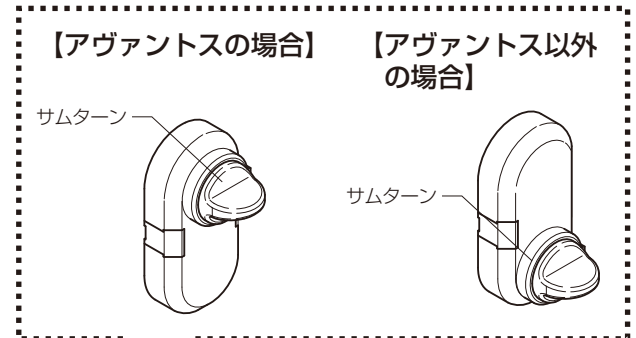
アドバイス

- カードキーの作動範囲は、カードリーダー部と平行面で約3cmです。



施錠

- 室内に入り扉を閉めると1秒後に自動施錠します。
- ※施解錠ランプの表示については、P.13を参照してください。
- ※扉の開閉操作をしない場合は、30秒後に自動施錠します。

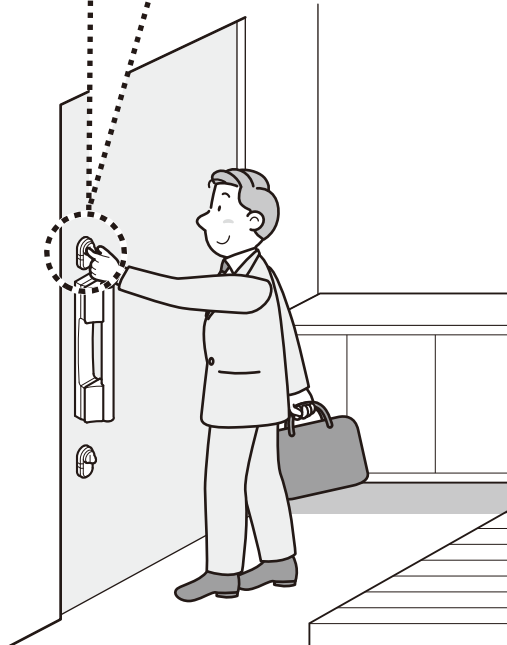
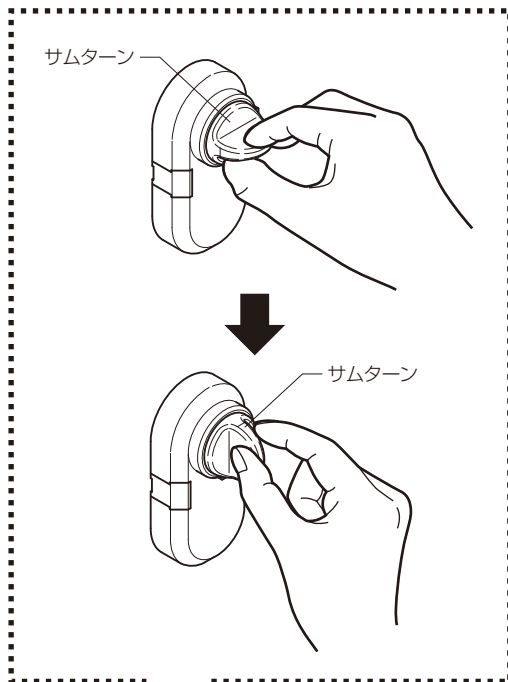


2

外出時の解錠・施錠

解錠

- サムターンを手動で解錠します。

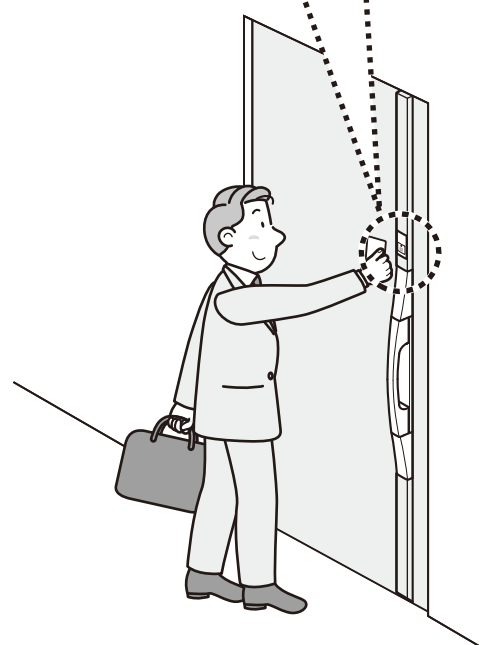
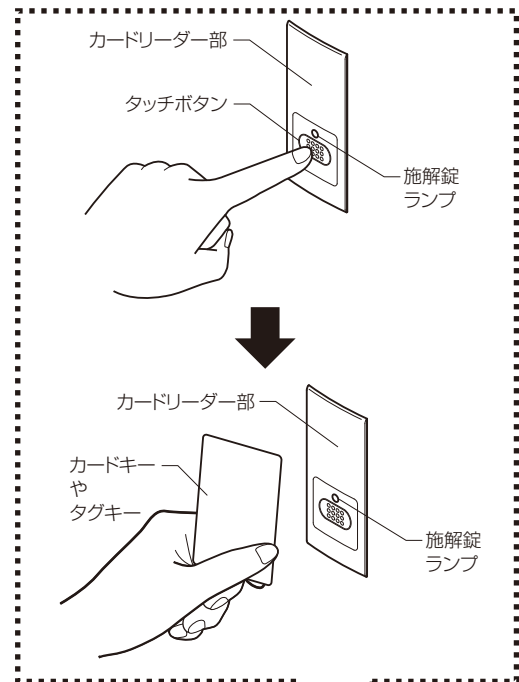


施錠

- 室外に出て扉を閉めた後、カードリーダー部のタッチボタンを押します。施解錠ランプの点滅中（約5秒間）にカードキーやタグキーを近づけると約1秒後に施錠します。
- ※施解錠ランプの表示については、P.13を参照してください。

お願い

- 室内側のサムターンで解錠した場合は自動施錠しません。外出時はカードでの施錠操作を確実に行ってください。



3

その他の施錠・解錠操作

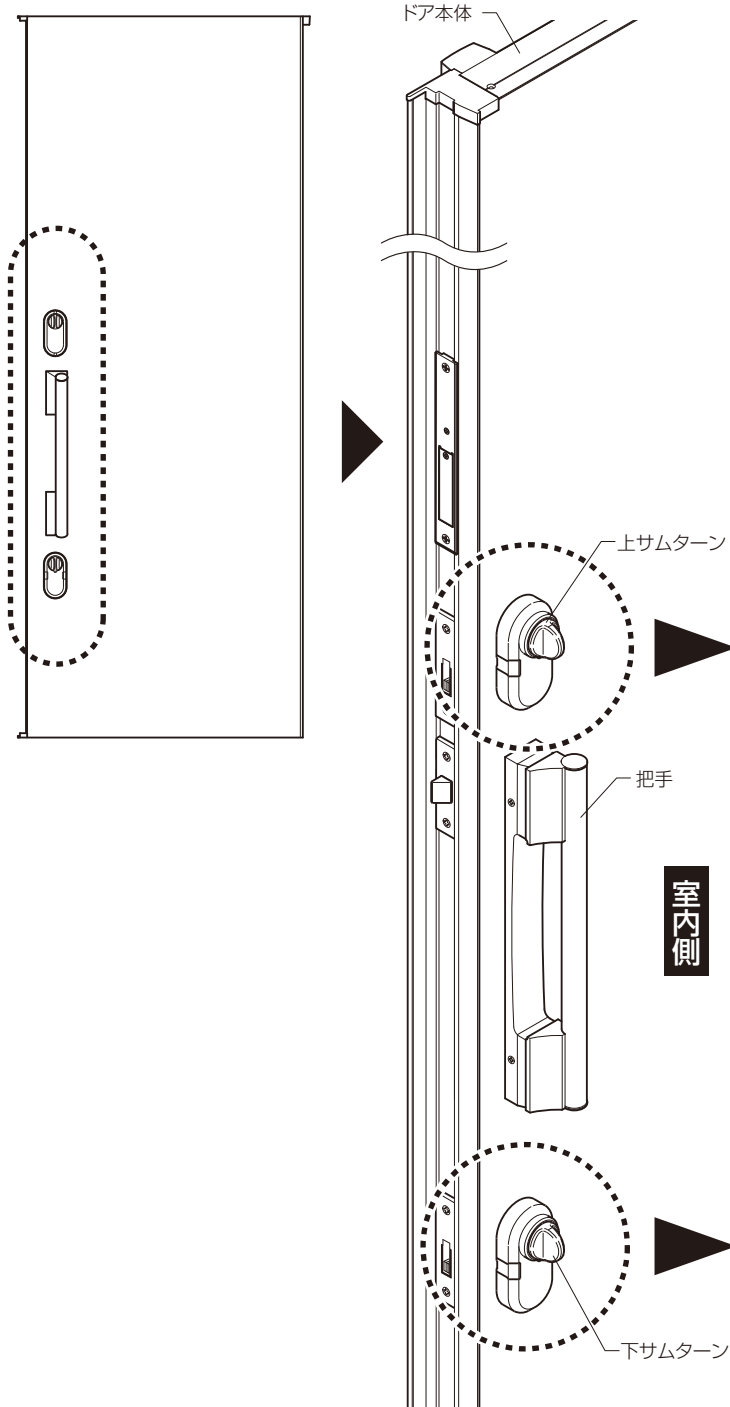
室内側からのサムターンによる施錠・解錠

●施錠・解錠を室内側から手動で行う場合は、サムターンつまみを下図のように操作してください。

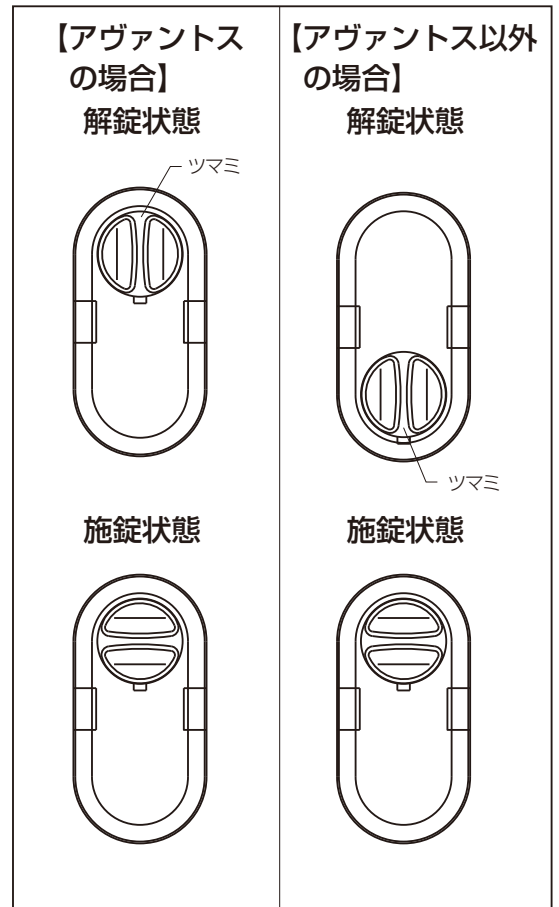
アドバイス

●不正解錠防止の為、20秒以内で解錠操作を完了しないと再び施錠しますので、手動でサムターンを操作する場合には、20秒以内で解錠してください。

■ドア本体姿図(室内側)



■上・下サムターン



室外側からのカギ (●→) による施錠・解錠

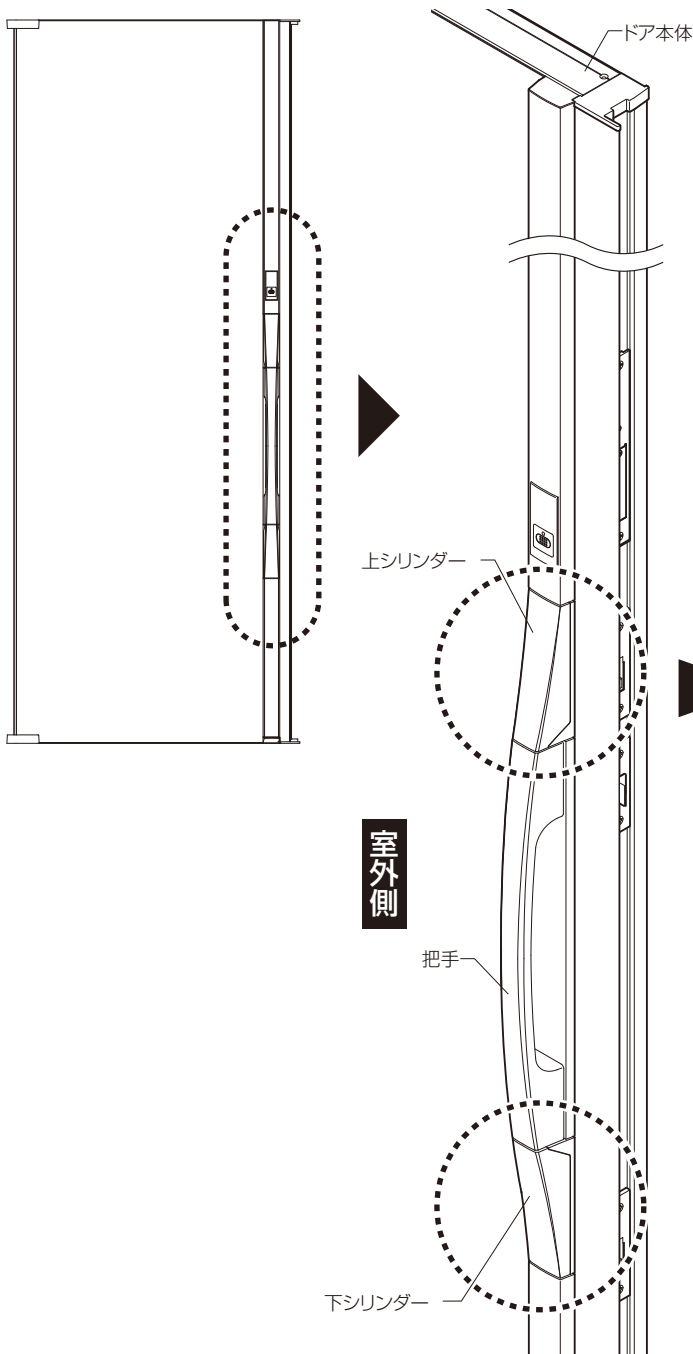
- 室外側から上・下シリンダーにカギ (●→) を差込んで、施錠・解錠を行います。

アドバイス

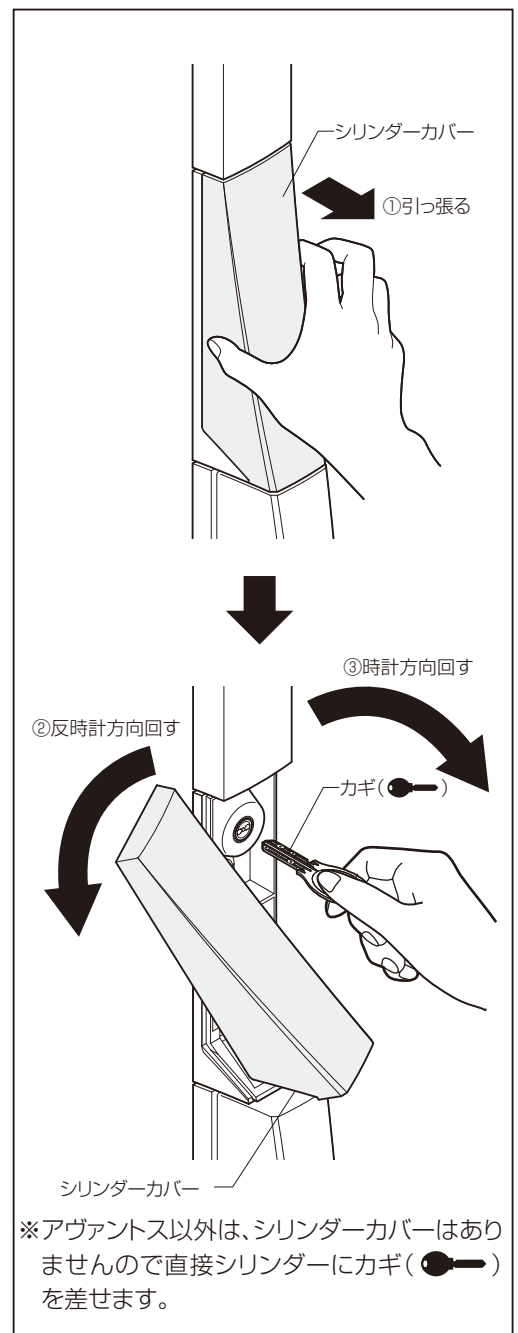
- ドアを連続して解錠状態にしたい場合は、カギ (●→) により解錠してください。カギ (●→) により解錠した場合は、自動施錠は行いません。

- シリンダーカバーを手前方向①に引っ張って反時計方向に回転②させ、シリンダーにカギ (●→) を差込んで施錠・解錠を行います。シリンダーカバーは時計方向③に回転させると元の位置に戻すことができます。
- 不正解錠防止の為、20秒以内に解錠操作を完了しないと再び施錠しますので、カギ (●→) で解錠する場合には、20秒以内に解錠してください。

■ドア本体姿図(室外側)



■上シリンダー



カードキー、タグキーの登録・抹消

カードキー登録のしかた

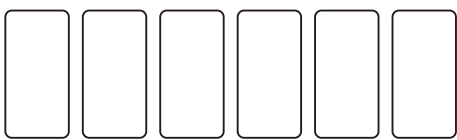
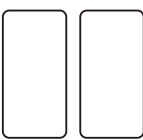

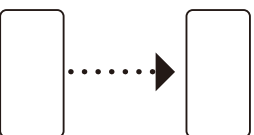

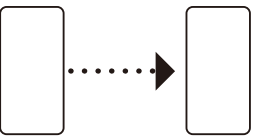

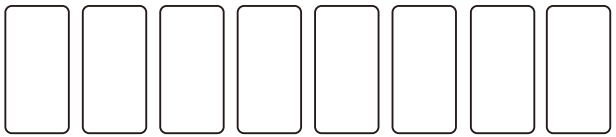
●登録

・別売りのカードキーやタグキーを後から追加することで合計8枚まで登録し使用することができます。

●抹消

・カードキーやタグキーを1枚でも新たに登録すると今まで登録していたカードキーやタグキーのデータは消去され、登録されていたとしても再登録しない限り使用することができません。

●追加登録する際は、すでに登録済みのカードキーやタグキーも全て準備して合わせて登録作業を行ってください。タグキーも順番には関係無く、カードキーを含めて8枚まで登録できます。

	登 録 済	未 登 録
登録作業前 ●登録済のカードと追加登録するカードを全て用意します。	① ② ③ ④ ⑤ ⑥ 	⑦ ⑧  最大8枚まで
登録作業 ●すでに登録済のカードも含め、全て登録し直します。	1枚目登録 ① 	② ⑧ 
	2枚目登録 ① ② 	③ ⑧ 
	3～8枚目登録(繰返し) ① ② ③ ⑧ 	
登録完了 ●全てのカードが新しく登録され、登録前のデータは消去されます。	① ② ③ ④ ⑤ ⑥ ⑦ ⑧ 	

※上図は「登録済」6枚、「未登録」2枚を例として説明しています。

「登録済」「未登録」の枚数が異なる場合も同様です。

※上図はカードキーを例として記載していますが、タグキーの場合も同様です。

①登録するカードキーやタグキーを用意して、ドアを開けて受信器中央部のねじを取外します。登録スイッチをつまようじ、ヘアピンなどの先の細いものを利用して、ブザーが鳴るまで登録スイッチを押します。(約1秒)

ピピピピッとブザーが3回鳴ります。

②30秒以内にカードキーやタグキーを受信部(カードリーダー部)にかざします。

登録したカードキーやタグキーの枚数分ブザーが鳴ります。

③30秒以内にカードキーやタグキーを受信部(カードリーダー部)にかざします。

30秒後にピー音の後に登録枚数分のピッ音が鳴ります。

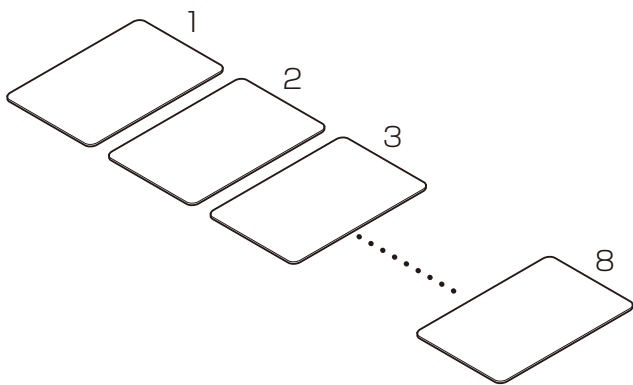
登録終了

④登録を終了したら必ずねじを付けてください。

アドバイス

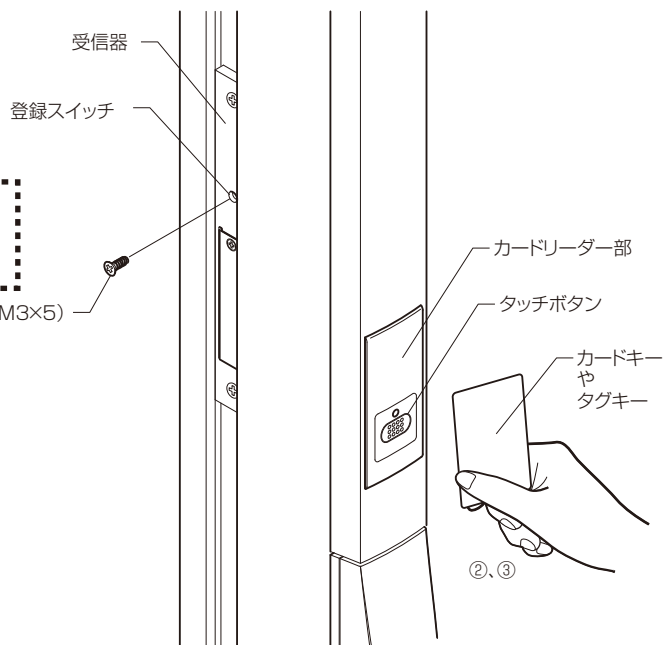
●①の操作のみで、1枚も登録しないと新規の登録は実行されず、以前の登録は抹消されません。

■カードキー

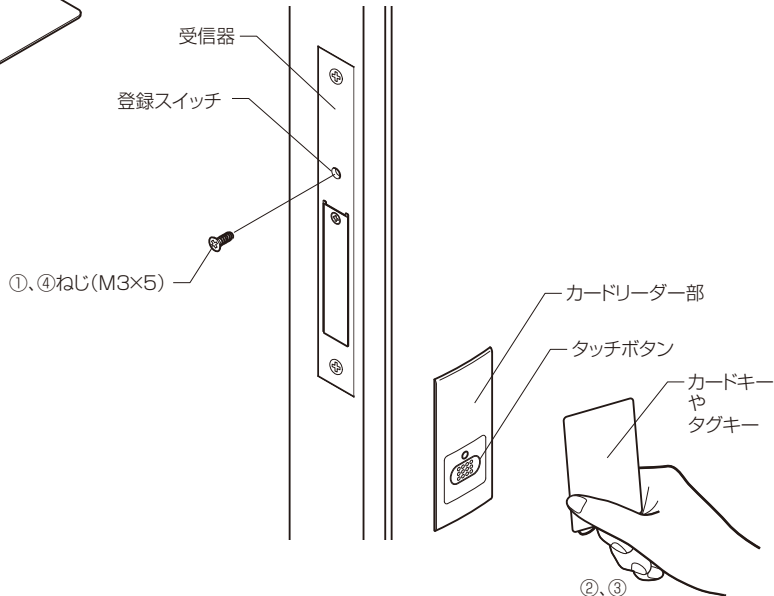


■タグキー

【アヴァントスの場合】



【アヴァントス以外の場合】



電池交換

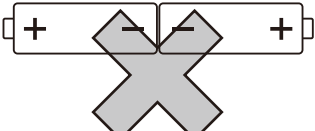
受信器の電池交換時期について

- 以下のような場合には、受信器の電池を交換してください。
 - ・ 施錠や解錠が完了したときに、ピッ音が5回鳴ります。
 - ・ 施錠や解錠を開始しようとしたときに、ピッ音が40回鳴り、施錠も解錠もできなくなります。
 - ・ カードリーダー部のタッチボタンを押しても施解錠ランプが点灯しません。
 - ・ カードキーやタグキーをかざしても確認音がしません。

受信器の電池交換方法

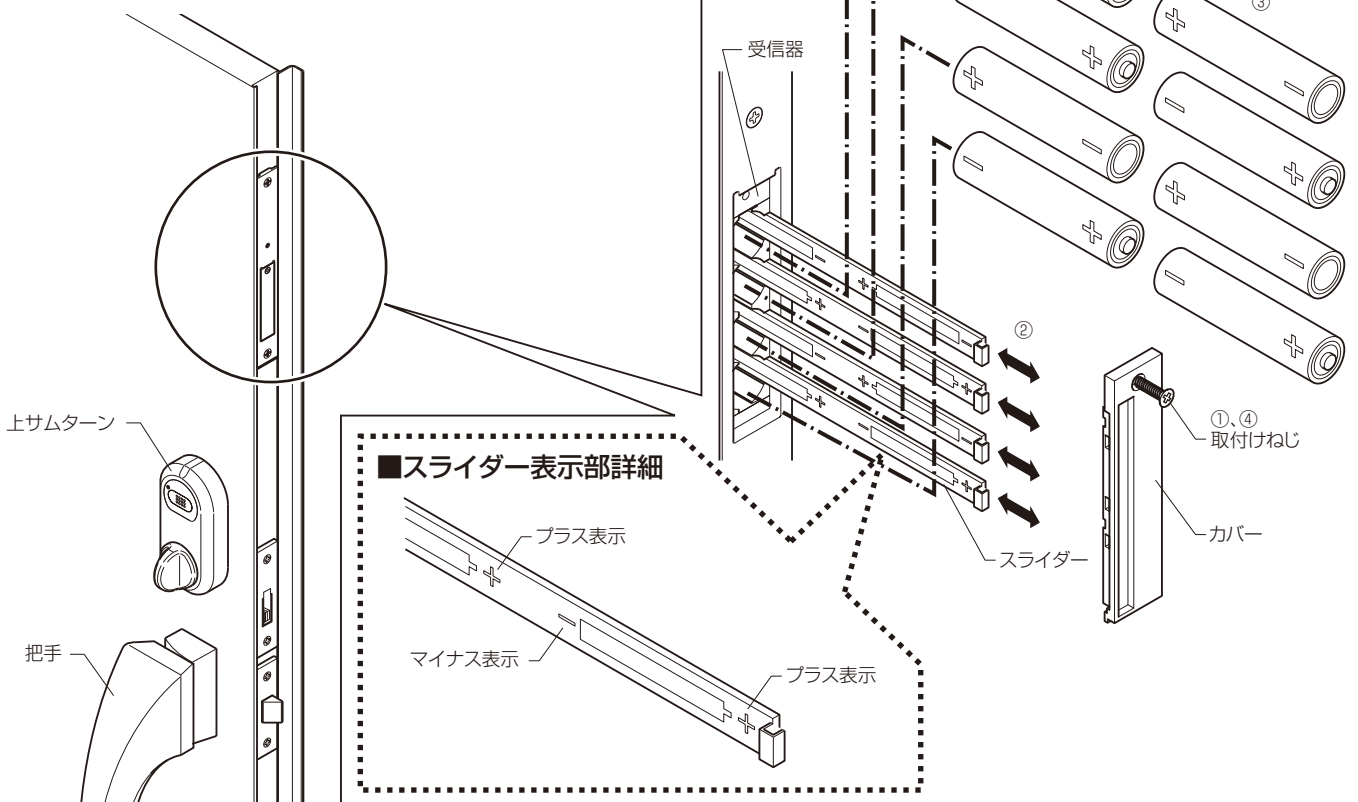
- ① 受信器中央の取付けねじをゆるめ、カバーを取外してください。
- ② スライダーを引出し、古い電池を外してください。
- ③ スライダーの表示にしたがい、(+) (-) を合わせて、電池をスライダーとともに挿入してください。
- ④ カバーの下部を引っ掛け、ねじ止めてください。

電池交換時のアドバイス

- スライダーを引出さずに電池を押込んだり、スライダーを強く奥まで押込むと、接触不良の原因となることがありますのでご注意ください。
- 受信器の電池寿命は約1年です。取替え時期が来たら新しい受信器用電池：単三形（R6）アルカリ電池と交換してください。（同梱されている電池は、動作確認用ですので寿命が短い場合があります。）
- 電池の破裂、液漏れ、異常消耗の原因となりますので以下には十分ご注意ください。
 - ・ 電池の(+) (-) を入れ間違えない。
 - ・ 新旧の電池や違う種類の電池を混ぜて使用しない。
 - ・ 電池が寿命となった場合はすぐに電池を機器から取出す。

アドバイス

- 取付けねじはカバーから外れにくい構造になっておりますが、無理に引っ張ったり回したりしないでください。
- 電池が少なくなると電動サムターンを手動で回した際に固くなり引っ掛かることがあります。



セキュリティ電動サムターンについて

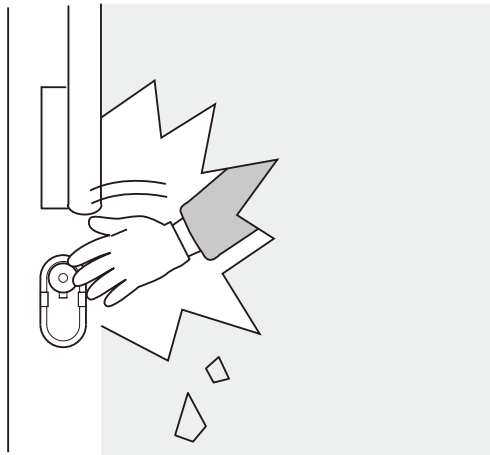
1

機能について

- サムターンキーを取外すと解錠できなくなります。

アドバイス

- 就寝時や外出時にお出かけ電動サムターンを外しておく、ドアのガラスを割られて不審者に侵入されにくくなります。

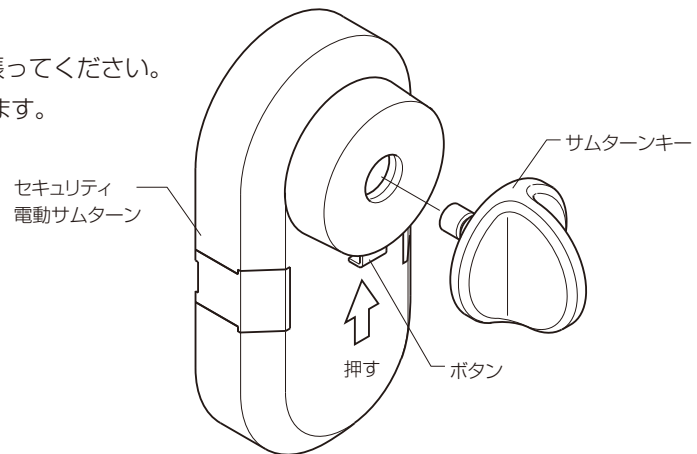


2

使用方法

外し方

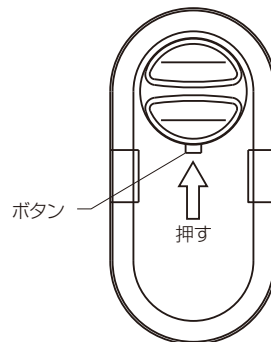
- ボタンを押しながらサムターンキーを引っ張ってください。
- ※サムターンキーは、でもでも外せます。



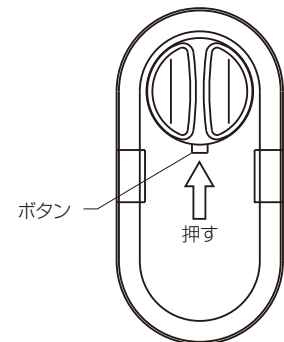
取付け方

- ボタンを押しながらサムターンキーを差込んでください。

施錠時の差込み方向

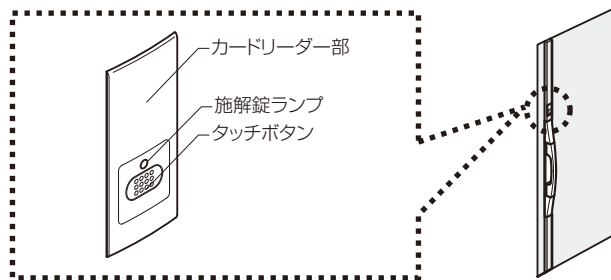


解錠時の差込み方向



各種表示およびブザー音について

室外側受信部



施錠ランプ	お知らせ内容	こんなこともあります
消灯している。 	電池の消耗を防ぐため、普段は消灯しています。	●電池切れの場合も消灯しています。 ※施錠か解錠動作から3秒後消灯します。
タッチボタンを押すと点灯する。 	施錠か、解錠の状態を表示します。 施錠：緑色、解錠：赤色	●施錠ランプが暗い場合は、電池の消耗が考えられます。電池を交換してください。(P.11参照)
タッチボタンを押しても点灯しない。 	受信器の電池の消耗又は故障が考えられます。	●電池を交換してください。それでも施錠ランプが点灯しない場合には、販売店にご相談ください。
赤色から緑色に切替わった。 	施錠動作が完了した。 ブザーが「ピッ」と1回鳴ります。	
緑色から赤色に切替わった。 	解錠動作が完了した。 ブザーが「ピッピッ」と2回鳴ります。	

■ドアから発するブザー音

ブザー音	操作場面	お知らせ内容
「ピッ」音が1回	施錠時	●施錠動作が完了しました。 ●ドアが施錠されました。
「ピッ」音が2回	解錠時	●解錠動作が完了しました。 ●ドアが開けられます。
「ピッ」音が3回	登録時	●登録ボタンを押して、登録作業が開始されました。
「ピー」の後に1回以上8回までの「ピッ」音	登録完了時	●登録が完了したタッチキーの個数分「ピッ」音が鳴ります。「ピッ」音がしなかったら何も登録されていません。
「ピッ」音が5回	施錠時、解錠時	●ドアが開いているときに、施錠動作を行おうとしました。扉を閉めて操作を行ってください。
	施錠又は解錠完了時	●施錠完了時に「ピッ」、解錠完了時に「ピッピッ」の代わりに「ピッ」が5回鳴ったら受信器の電池が消耗して、寿命が近づいています。これが始まった時点から約100回の施錠解錠動作で電池が寿命になりますので電池交換してください。電池寿命となったときには、「ピッ」音が40回鳴ります。この場合には、カギ(●)又は、サムターンで手動で操作して速やかに電池交換を行ってください。
「ピッ」音が40回	施錠又は解錠開始時	●電動サムターンの施錠や解錠の動作が完了できません。施錠できないときか解錠できないときの対策を参照してください。受信器の電池が寿命となったときもこの音が鳴ります。上述の対策で問題無い場合は、電池交換して見てください。

お手入れ方法

- 清掃時、機器に水がかからないようご注意ください。水がかかると故障するおそれがあります。
- 油などによるひどい汚れは、プラスチック用クリーナー・中性洗剤などで拭いてください。
(シンナー、ベンジンなどは使用しないでください)

こまったときには

- 電池による扉の施錠・解錠が正常に動作しなくなったときには、カードリーダー部の施解錠ランプが点灯しているのを確認後、次の手順にしたがってお調べいただき、それでも動作しない場合は、お求めの販売店にご相談ください。

1

はじめに確認していただきたいこと

■カードキーによる施錠・解錠ができないとき…

原因	対策
扉が開いている。(ピッ音が5回鳴ります)	扉を閉じてください。
カードキーやタグキーの登録がされていない。	登録をしてください。(P.9、10)
周囲温度が-10℃以下又は50℃以上。	手動で施錠・解錠してください。

2

詳細に確認していただきたいこと

■施錠ができないとき…

状態	対策
●電動でのサムターン動作で施錠しようとしたが、サムターンから異音が出たあと、ブザーが約40回鳴った。	・電動でのサムターン動作は通常約2秒で完了しますが、3秒間作動させても完了しなかったことをお知らせしています。原因として次のことが考えられます。 ①扉と枠の間に異物が挟まり、完全に閉じていない。 ②ストライクの穴に異物が詰まっている。 ③扉・枠の建付けが悪くなり、扉が完全に閉まらない。 ④ストライクの取付け位置が正しくない。 ※①および②の場合は、異物を取除いて、もう一度施錠してください。 ※③および④の場合は、施工業者に御依頼の上、不具合部位を修正してください。
●解錠後、室外に出るか、又は室内に入った後、扉を閉めたが自動では施錠されない。	・カードキーやタグキー機能以外の方法で施錠してください。 ■サムターン・カギ (● —) で解錠された場合 ・サムターン・カギ (● —) で解錠しますと、解錠直後からこの状態になります。

■電動サムターンのつまみを手で回すと固いとき・・・

状態	対策
●建付けのくるとい	・ストライク調整をしてください。
●受信器の電池が切れた。	・受信器の電池を交換後、一度電動で動かしてください。

■施錠・解錠ともできないとき…

状 態	対 策
●一度登録を行った全てのカードキーやタグキーで施錠・解錠ができない。	・誤って、又は不正にカードキーやタグキーの登録操作を行った可能性がありますので、再度全てのカードキーやタグキーを登録してください。
●電動でのサムターン動作で施錠・解錠ができない。	・扉が開いているか、扉と枠との間に異物が挟まり、完全に閉まっています。異物が挟まっているときは、取除いた後に扉を閉め、もう一度操作してください。

■解錠ができないとき…

状 態	対 策
●電動でのサムターン動作で解錠しようとしたが、サムターンから異音が生じた後ブザーが約40回鳴った。	・電動でのサムターン動作は通常約2秒で完了しますが、3秒間動作させても完了しなかったことをお知らせしています。扉の開く方向に力が加わりますと、電動でのサムターンの動作が防げられます。動作が完了するまでは、サムターンを引いたり扉にもたれたりしないでください。上記の状態でもう一度解錠してください。なお、この状態が繰り返すと、サムターン破損の原因となります。

定 格

■受信器仕様

名 称	定 格	
電源	電圧 DC6V	単三形(R6)アルカリ電池8本
電池寿命	約1年(1日10回の施錠/解錠)	
モーター駆動信号	電圧 DC5V	電流 10mA
錠解錠信号	電圧 DC5V	電流 100mA(Max)
扉開閉信号		
使用周囲温度範囲	-10℃~50℃	
使用周囲湿度範囲	20%~90%RH	
使用範囲	一般家庭	

■カードキー、タグキー仕様

名 称	定 格
鍵違い数	約28兆通り(48ビット)
電波種別	微弱電波(許可申請不要)
防水保護仕様	防滴
使用周囲温度範囲	-10℃~50℃
使用周囲湿度範囲	20%~90%RH
保存温度	-20℃~60℃
使用周囲	一般家庭

商品保証について

本書は、ここに記載の保証期間、保証内容の範囲において無料修理を行うことをお約束するものです。保証期間中、商品に故障、損傷などの不具合(以下「不具合」といいます)が発生した場合には、お取り扱いの施工店、工務店、販売店又は当社お客さま相談センターにご相談ください。

■ 対象商品 サッシ・ドア商品

■ 保証期間 施工者よりの引き渡し日(注1・注2)から2年間(電装部品については1年間)

注1)改修工事の場合は、改修部分の工事完了の日とします。

注2)分譲住宅(建売住宅)・分譲マンションの場合は、建築主様への引き渡し日とします。

※ただし、「住宅の品質確保の促進等に関する法律」第2条第1項及び第2項に規定する「新築住宅」に取付けられた商品(同法第94条第1項に定める「雨水の浸入を防止する部分」として同法施行令第5条第2項に該当する部分に限る)からの雨水浸入については10年間とします。

■ 保証内容 取扱説明書、本体ラベル又はその他の注意書きに基づく適正なご使用状態で、保証期間内に商品そのものに不具合が発生した場合には、下記に例示する免責事項に該当する場合は除き無料修理いたします。

なお、強風雨時に、サッシ下枠に雨水がたまることがあります。これは商品上の特性であり不具合ではありません。不具合といえる雨水浸入は、サッシ下枠を越えて雨水が流れ出たり、あふれ出たりすることです。

■ 免責事項 保証期間内でも、次の様な場合には有料修理となります。

- ①当社の手配によらない加工、組立て、施工、管理、メンテナンスなどに起因する不具合
(例えば、海砂や急結剤を使用したモルタルによる腐食。中性洗剤以外のクリーニング剤を使用したことによる変色や腐食。工事中の養生不良に起因する変色や腐食など)
- ②お客様の指図による、正規仕様でない特別な仕様にて製作した部分に起因する不具合
(例えば、サッシ・ドアの防犯性能、使い勝手、操作性の低下など)
- ③表示された商品の性能を超えた性能を必要とする場所に取付けられた場合の不具合
- ④建築躯体の変形など商品以外の不具合に起因する商品の不具合
- ⑤商品又は部品の経年変化(使用に伴う消耗、摩耗など)や経年劣化(樹脂部品の変質、変色など)又はこれらに伴うさび、かびなどその他類似の不具合
- ⑥商品周辺の自然環境、住環境などに起因する結露、腐食又はその他の不具合
(例えば、塩害による腐食。大気中の砂塵、煤煙、各種金属粉、亜硫酸ガス、アンモニア、車の排気ガスなどが付着して起きる腐食。ガラスの熱割れ。強化ガラスの自然破損。異常な高温・低温・多湿による不具合など)
- ⑦商品又は部品の材料特性に伴う現象
(例えば木製品の反り、干割れ、色あせ、木目違い、ふし抜け、樹液のにじみ出しなど)
- ⑧天災その他の不可抗力
(例えば、暴風、豪雨、高潮、地震、落雷、洪水、地盤沈下、火災など)による不具合又はこれらによって商品の性能を超える事態が発生した場合の不具合
- ⑨施工当時実用化されていた技術、知識では予測することが不可能な現象又はこれが原因で生じた不具合
- ⑩犬、猫、鳥、鼠などの小動物に起因する不具合
- ⑪引き渡し後の操作誤り、調整不備又は適切な維持管理を行わなかったことによる不具合
(例えば、クレセント・錠などの部品が、使用中にがたついたり異音などが発生し、異常が生じたまま使用し続けたことが原因で発生した傷・破損などの不具合)
- ⑫お客様自身の組立て、取付け、修理、改造(必要部品の取外しを含む)に起因する不具合
- ⑬本来の使用目的以外の用途に使用された場合の不具合又は使用目的と異なる使用方法による場合の不具合
- ⑭犯罪などの不法な行為に起因する破損や不具合

*保証期間経過後の修理、交換などは有料とさせていただきます。

*本書によって、お客様の法律上の権利を制限するものではありませんので、保証期間経過後の修理についてご不明の場合は、お取り扱いの施工店、工務店、販売店又は当社お客さま相談センターにお問い合わせください。

2013年4月

株式会社 LIXIL

商品についてのお問い合わせ・部品のご購入は、お客さま相談センターまで
受付時間/月～金 9:00～18:00 土・日・祝日 9:00～17:00(ゴールデンウィーク、夏期休暇、年末年始等を除く)

TEL. ☎ 0120-126-001

●旭トステム外装株式会社のサイディング材に関する商品相談は
旭トステム外装(株) サービスデスクナビダイヤル TEL.0570-001-117

修理のご依頼は、LIXIL修理受付センターまで
受付時間/月～金 9:00～18:00(祝日、年末年始、夏期休暇等を除く)

TEL. ☎ 0120-413-433 FAX. ☎ 0120-413-436

<https://www.lixil.co.jp/support/>

安全に関するご注意

ご使用前に「取扱説明書」をよくご覧の上、正しくお使いください。また、取付設置工事は「取付設置説明書・施工説明書」に従ってください。いずれの場合も、取り扱いを誤ると事故や故障の原因となります。

個人情報保護について

当社は、当社取扱商品のユーザーさまおよび流通業者さま等の個人情報を商品納入にあたって取得し、将来にわたる品質保証、メンテナンス、その他当社の「個人情報保護方針」に記載の目的のために利用させていただきます。個人情報の取り扱いについての詳細は、当社オフィシャルサイトの「個人情報保護方針」をご覧ください。

●商品改良のため、予告なしに仕様の変更を行うことがありますのでご了承ください。

株式会社 LIXIL

会社や商品についての情報のご確認は、LIXIL オフィシャルサイトまで

<https://www.lixil.co.jp/>

※ショールームの所在地、カタログの閲覧・請求、図面・CAD データなどの各種情報は、上記オフィシャルサイトからご確認ください。

取説番号 MAL-300D	事業所コード AXU6	2023.3.31発行
---------------	-------------	-------------

