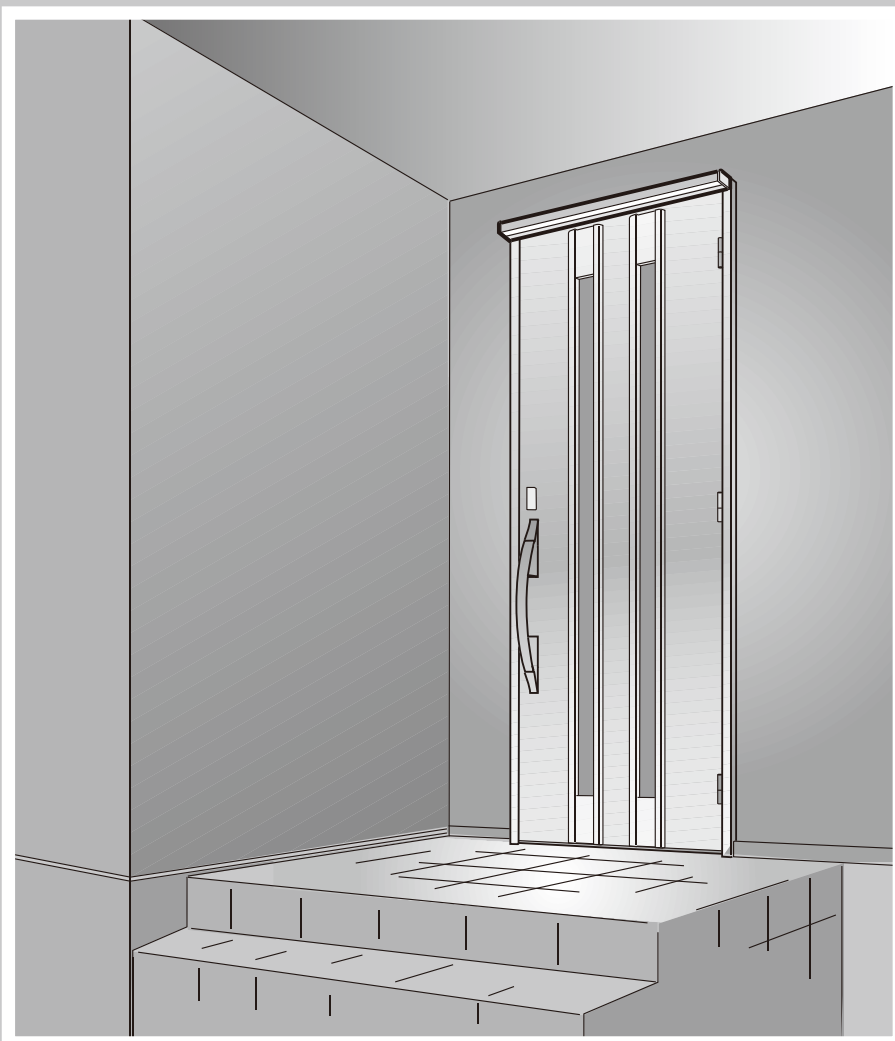


LIXIL

玄関ドア上LED照明

施工説明書



施工にあたって

この説明書では、お客様の安全と製品を正しく施工していただくための、組立ておよび取付けについて、重要な内容を記載しております。
ご留意いただき、施工してください。

目次

■警告用語の種類と意味	1
施工される方へのお願い	1
施工上のお願い	1
■使用上の留意事項	2
留意事項	2
停電になったとき	2
■施工上の留意事項	2・3
1.施工上のお願い	2
2.現場手配部品	2
3.必要工具	2
4.設計・施工工程モデル	3
■梱包部材・部品	3
■電気配線・壁スイッチの設置場所の決定	3
■取付け方法（現場搬入前）	4・5
1.ドア上枠への穴加工および部品の取付け	4
2.ドア上枠への取付材の取付け	5
3.ドア枠の組立て	5
4.ドア枠および照明本体などの現場搬入	5
■取付け方法（現場）	5～8
1.ドア枠へのコネクタ付電源ケーブルの取付け	5
2.まぐさ切欠き加工	6
3.ドア本体の設置	6
4.LED照明本体の取付け	7
5.電源ケーブルとLED照明のコネクタ接続	8
6.センサ部カバーの取付け	8
■施工（電源接続）後の動作確認	8・9
1.壁スイッチを入れ通電させる	8
2.付属リモコンを通電させる	8
3.点滅を確認する	8
4.動作確認	9
■定格	9
■LED照明本体の取外し方法	9

警告用語の種類と意味

※この製品には電源線が含まれています。結線工事は必ず電気工事士免許取得者の方が行ってください。

■施工される方へのお願い

●本説明書で使われているマークには、以下のような意味があります。

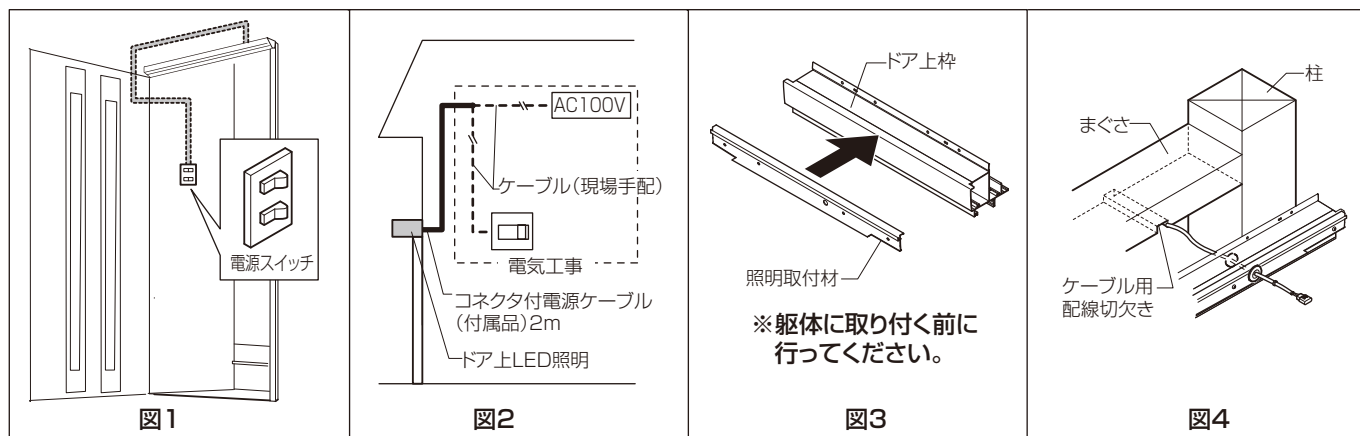
▲警告 …施工を誤った場合、使用者などが死亡または重傷を負う危険が想定されます。冒頭にまとめて記載していますので必ずお読みください。

▲警告

- 交流100Vを機器本体に直接接続する（AC直結式）配線・取付け・結線は、電気工事士の資格が必要です。
- 開口穴部から内部に金属類を差込んだり、落としたりしないでください。火災・感電の原因となります。
- 電源を入れた状態で配線・取付け・結線をしないでください。火災・感電の原因となることがあります。

■施工上のお願い

- 必ず電源スイッチ（現場手配品）を取付けてください。（図1参照）
- 照明本体の配線の取り回しは、必ず内壁施工前に行ってください。施工後は取付けできなくなります。（図2参照）
- 照明取付材はドア枠が躯体に取付く前に付けてください。配線穴加工や部品はめこみができなくなります。（図3参照）
- 壁内にコネクタ付電源ケーブルを配線するため、事前にまぐさ欠き加工を行ってください。（図4参照）
- 現場への搬送中にケーブルやコネクタが破損しないようにしてください。
- 電源ケーブルとLED照明のコネクタ接続の際は、コネクタが結線から外れないように、強い力で引き出さないでください。
- コネクタの接続は、「カチッ」と手ごたえがあるまで差込んでください。差込みが浅いと、作動不良の原因になります。
- 次の場所への設置は避けてください。故障の原因となります。
 - ・温度が上昇するところ（直接暖房熱の当たるところ・ボイラーの近くなど）
 - ・低温になるところ（冷凍倉庫など）
 - ・通気性の悪いところ（水・油・鉄粉・薬品などがかかる場所）
- コネクタ・電源ケーブルは、雨や水に濡れないようにしてください。
- 玄関ドア本体を外す場合は、LED照明本体を一度外してください。
ドア枠に付けた照明取付材とコネクタ付電源ケーブルは取外し不要です。



使用上の留意事項

■留意事項

- 照明取付材の色は製品色にかかわらず「シャイングレー」のみとなります。
- 本製品は、施工説明書に従って正しく取付けてください。正しく取付けた後のぐらつきは、製品の異常ではありません。
- 位置出し・穴あけは部材が安定できる状態と場所で行ってください。
- 本製品に物をぶらさげたり、寄りかかったりしないでください。
- 本製品にホース・バケツ等で水をかけないでください。
- 本製品の使用可能温度範囲は-10℃~60℃です。
- 本製品は精密機器のため、荷扱いおよび取付け時に強い衝撃を与えないでください。外傷が認められなくても内部機器が損傷している場合があります。
- 玄関室内外の温度差が大きく室内の湿度が高い場合には、結露が発生する場合があります。
- 油などのひどい汚れは、プラスチック用クリーナー・中性洗剤で拭いてください。シンナー・ベンジンなどは使用しないでください。
- 正常に点灯しない場合、壁スイッチの入切操作により元に戻ることがあります。



■停電になったとき

- LED照明が消灯します。
 - ・現場手配品の壁スイッチの作動有無にかかわらず点灯しません。
 - ・停電になった場合は現場手配品の壁スイッチをOFFにした状態と同じになります。停電復帰後は、停電前の状態に復帰します。

施工上の留意事項

1

施工上のお願

- 直接雨がかからないように庇や軒下に設置してください。照明本体の取外し交換ができるように、庇や軒下との間隔を100mm以上あけてください。
- 入隅納まりの場合は、照明本体の取外し交換ができるようにドア枠と側面の外壁との間隔を10mm以上あけてください。また、照明本体と側面の外壁のすき間にはシーリング処理しないでください。
- 予め配線用の躯体欠きをしてください。
- 玄関枠を取付ける前に、上枠に照明取付け用の加工（穴あけ）及び照明取付材の取付けを必ず行ってください。玄関枠取付け後は、上枠（室内側）の穴加工および部品はめ込みができなくなります。
- 本製品は後付けはできません。事前打ち合せを行ってください。
 - ①玄関ドア枠との同時手配を推奨します。
 - ※玄関ドア枠を組立てる前に、上枠に照明取付け用の穴加工をしてください。
 - ②配線工事は、内装工事をする前に必ず電気工事店さまにご依頼ください。
 - ※照明本体からの配線は、躯体の中を通ることになりますので、内装を仕上げる前に配線工事が必要になります。
 - ③お客さま・建築関係者と十分打ち合せをしてください。
 - ※躯体内配線のため、内装工事終了後の変更は難しくなります。
 - ※系統図・配線図を作成し、壁スイッチの取付け位置を決めてください。
- 玄関ドア本体を外す場合は、LED照明本体を一度外す必要があります。（手順詳細 P.9参照）

2

現場手配部品

- 下記の部品を現場手配してください。
 - スイッチボックス（JIS 1個用）
 - 壁スイッチ（電源スイッチ）
 - ケーブル（付属のコネクタ付電源ケーブルの長さが足りない場合、必要になります）

3

必要工具

- φ3.5ドリル
- φ8ドリル
- φ10ドリル
- φ20ホールソー
- ポンチ
- #2 プラスドライバー（柄の細いもの）
- φ4.5ドリル

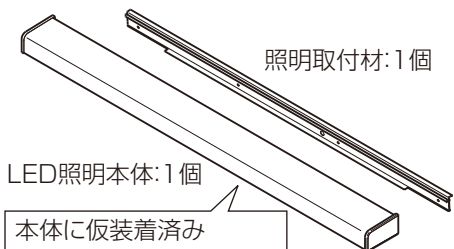



※仕上げとなるφ8、φ10のドリルは、切れ味の良いドリルを使用してください。
※高トルクドライバー（インパクトなど）を使用しないでください。

4

設計・施工工程モデル

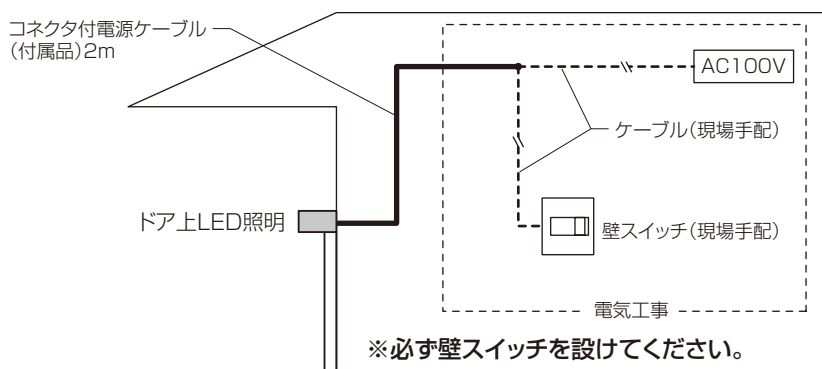
	建築設計	照明取付工程	玄関ドア工程	躯体施工	照明電気工事
現場搬入前	<ul style="list-style-type: none"> ●建築主さまとの打合せ ●電気配線・壁スイッチの設置場所の決定 	1. ドア上枠への穴加工および部品の取付け 2. ドア上枠への取付材の取付け 3. ドア枠の組立て 4. ドア枠および照明本体などの現場搬入			
現場		1. ドア枠へのコネクタ付電源ケーブルの取付け 4. LED照明本体の取付け 5. 電源ケーブルとLED照明のコネクタ接続 6. センサ部カバーの取付け <ul style="list-style-type: none"> ●本紙・リモコン・取扱い説明書の引渡し 		2. まぐさ切欠き加工 3. ドア本体の設置	<ul style="list-style-type: none"> ●電気配線工事 ●壁スイッチ取付け ●動作確認 ●完了・部品引渡し
	●リモコン・取扱い説明書の引渡し				

梱包部材・部品

 <p>照明取付材: 1個</p> <p>LED照明本体: 1個</p> <p>本体に仮装着済み</p>  <p>センサ部カバー: 1個</p> <p>皿ねじ M3×8</p>	<p>照明取付材取付用部品セット(小袋入り)</p>  <p>照明取付材固定 ナベねじUM4×15: 4本(5本)</p>  <p>ウェルナット: 4個(5個)</p>  <p>グロメット: 1個</p>	<p>照明本体取付用部品セット(小袋入り)</p>  <p>プッシュボタン: 2個</p> <p>LED照明本体固定 ナベねじφ4×20: 2本</p>  <p>コネクタ付電源ケーブル: 1本 2m</p>
	 <p>リモコン: 1個</p>	 <p>施工説明書</p> <p>取扱い説明書</p>

※数量はW924用を示す。()内はW1138用、W1240用の数量を示す。

電気配線・壁スイッチの設置場所の決定



取付け方法<現場搬入前>

1

ドア上枠への穴加工および部品の取付け

1 照明取付材の仮固定

- ① ドア上枠(室外側)に、両端から左右均等の位置に照明取付材を押当ててください。上枠からはみ出ないようにしてください。
- ② 照明取付材を押当てた状態(図1-2参照)で、照明取付材の端部にあてて穴の中心にあわせてポンチで位置出しをしてから、ドア上枠に $\phi 3.5$ mmの穴をあけ、両端部(2箇所)に付属の照明取付材固定ねじで仮固定してください。
※位置出し・穴開けは部材が安定できる状態と場所で実施してください。

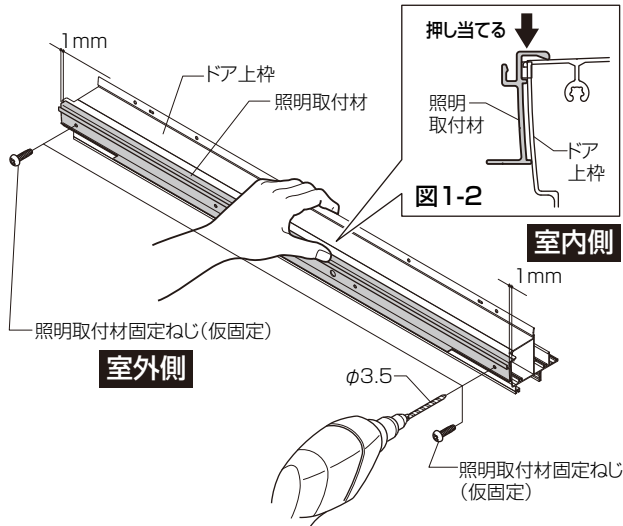


図1-1

2 下穴加工($\phi 3.5$ 、 $\phi 4.5$)

- ① 照明取付材に付いているグロメットの中心に合わせて穴の中心がズレないように、ポンチで位置出しをしてから $\phi 3.5$ で下穴加工をしてください。(図1-3参照)
※穴の中心がずれると配線が通しづらくなります。
※中心がズレた場合は、後で穴を $\phi 10$ に広げる際に調整してください。
- ② 照明取付材の残りの穴にあわせて $\phi 4.5$ で下穴加工をしてください。

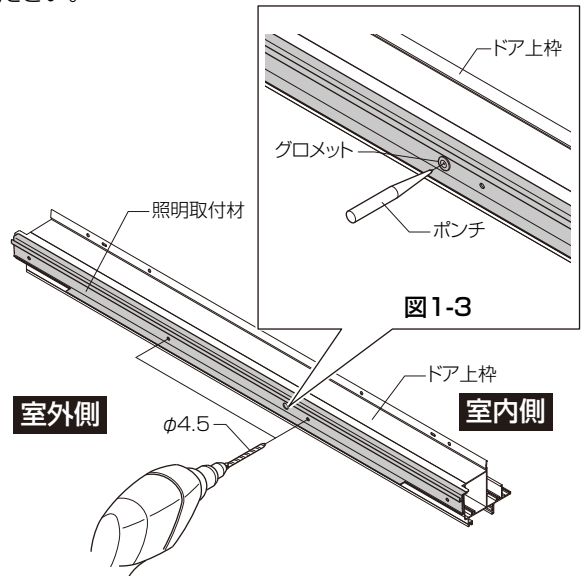


図1-4

3 下穴を広げる加工($\phi 8$ 、 $\phi 10$)

- ① 仮固定した照明取付材を外し穴を大きく広げてください。
※仮固定に使用したねじは固定時に使用しますので紛失しないようにしてください。

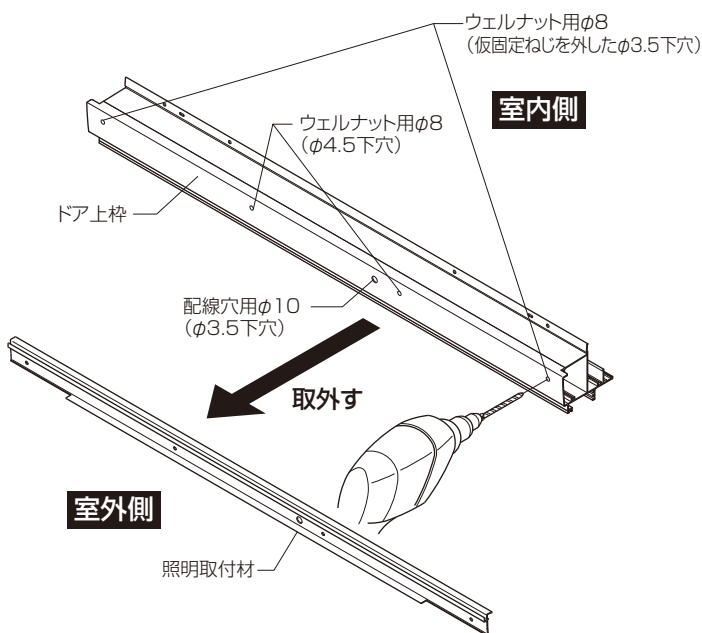
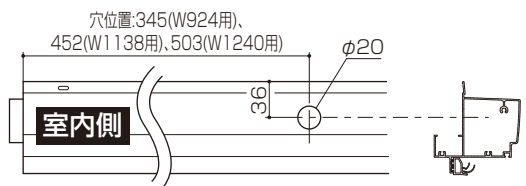


図1-5

4 ドア上枠(室内側)の加工とグロメットの取付け

- ① ドア上枠を室内側の面にしてください。
- ② 指定した位置に $\phi 20$ の配線穴をあけ、付属のグロメットを十字の切込みをしてから取付けてください。
※位置出し・穴開けは部材が安定できる場所と状態で実施してください。
※寸法は商品のLRに関係なく、上枠(室内側)の左側が基準になります。

■K4仕様



■K2仕様

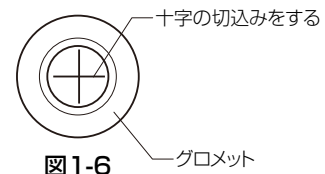
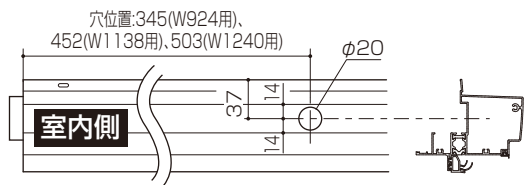
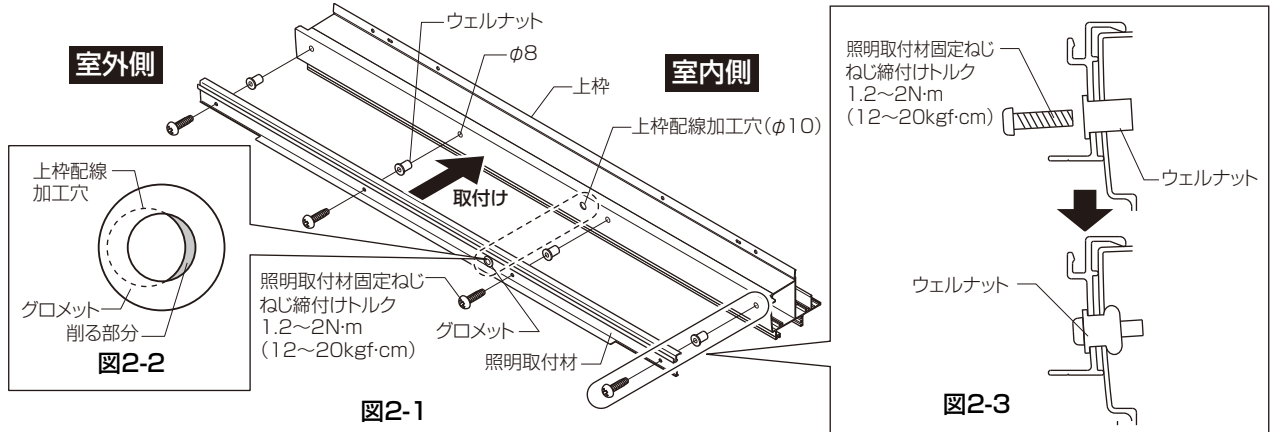


図1-6

2

ドア上枠への取付材の取付け

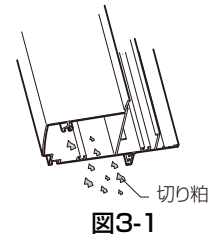
- ①ドア上枠を室外側の面にしてください。
 - ②付属のウェルナットをφ8穴に入れてから、照明取付材をねじで固定します。
- ※ねじ止めを全て固定する前に、φ10穴がズレていないことを確認してください。もし穴がズレてドア上枠が見えている場合は、その部分だけ削ってください。(図2-2参照)
穴全体を大きくし過ぎると、ケーブルを通す際に装着済のグロメットが外れやすくなりますので注意してください。



3

ドア枠の組立て

- ドア枠を組立ててください。その後、穴加工で発生した切り粕を除去してください。



4

ドア枠および照明本体などの現場搬入

ドア枠および残った本体などは、紛失しないように保管の上、現場搬入時に引渡してください。

- 照明本体 ●コネクタ付電源ケーブル ●取付部品セット(小袋) ●施工説明書(本紙) ●取扱い説明書 ●リモコン

取付け方法<現場>

1

ドア枠へのコネクタ付電源ケーブルの取付け

- 付属のコネクタ付電源ケーブルをインシュロックが当たる位置までドア枠の室外側から通してください。
- ※ケーブルを通す際、グロメットが外れないように注意してください。
- ※コネクタ付電源ケーブル取付け後は、雨水がかからないように注意してください。

<ケーブルを通してから現場搬入・配送する場合>

※ケーブルは輪の状態保管してください。

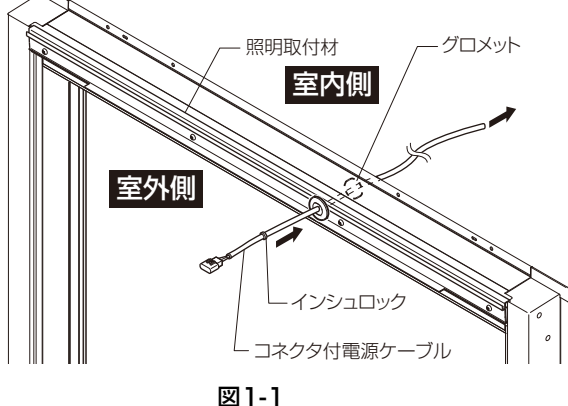


図1-1

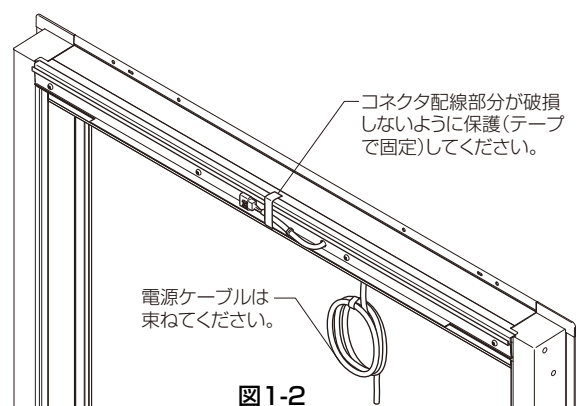


図1-2

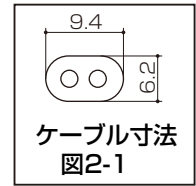
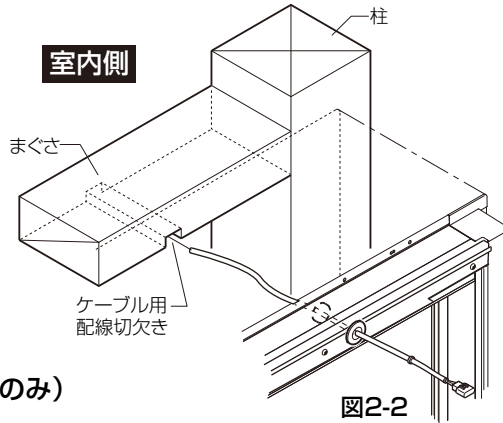
2

まぐさ切欠き加工

1 ケーブル用切欠き加工

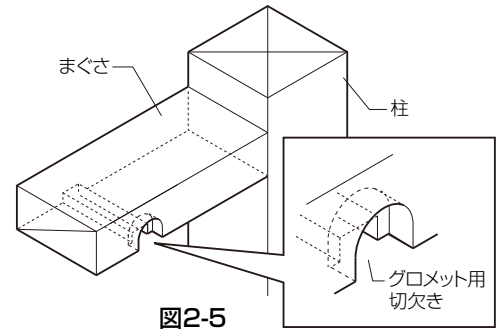
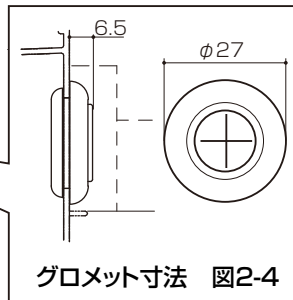
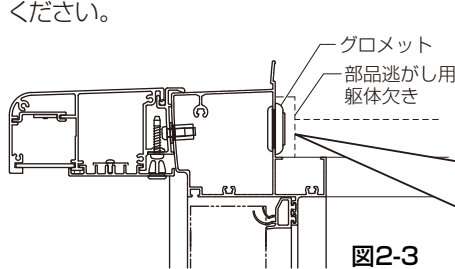
●ドア上枠(室内側)から出ているコネクタ付電源ケーブルがまぐさと干渉しないようにドア枠を取付ける前に、まぐさの切欠き加工をしてください。

※予め、仮当てして、位置関係を確認し、切欠きは必要最小限の大きさにしてください。



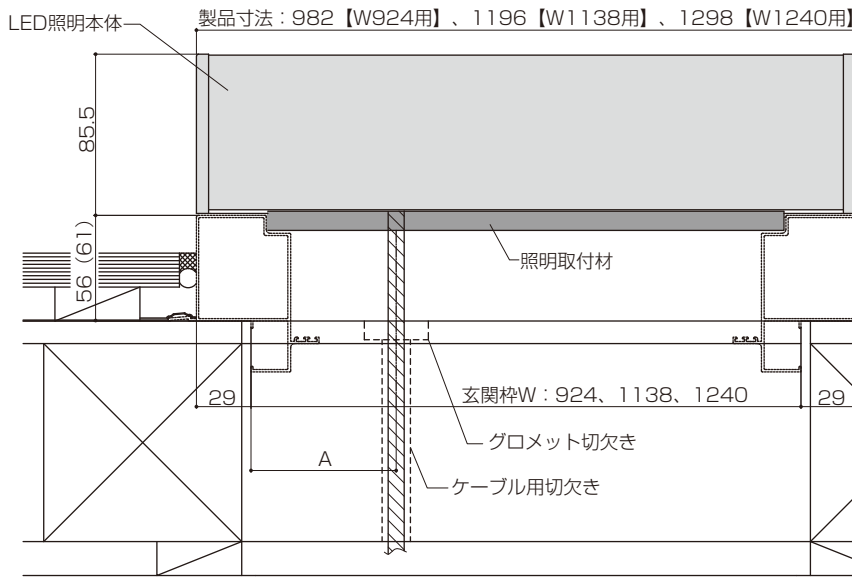
2 グロメット用切欠き加工 (k4仕様の場合のみ)

●k4仕様の場合は、ドア上枠(室内側)のグロメットがまぐさと干渉しないように、切欠き加工をしてください。



3 ドア枠を取付ける前の確認

※ドア上枠からのケーブルの出口(グロメット装着位置)は、下図の通りです。



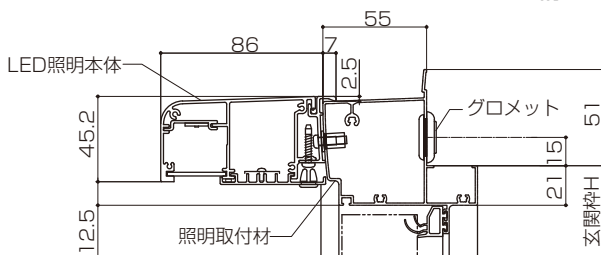
配線穴位置:A寸法(mm)

製品	A
W924用	366
W1138用	473
W1240用	524

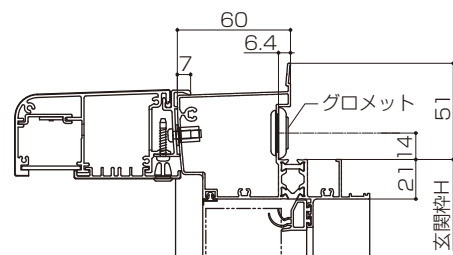
※本製品にはLR区分はありません。A寸法は内観左枠W寸法の押さえからの寸法を示します。

※図はドア枠がk4仕様の場合を示します。()はk2仕様を示します。

納まり図 図2-6



k4仕様断面図 図2-7



k2仕様断面図 図2-8

3

ドア本体の設置

●ドア枠の取付け、ドア本体の吊込み、建付け調整を取付け説明書に従って行ってください。

※ドア枠を躯体に当てて、グロメットとコネクタ付電源ケーブルが躯体と干渉しないことを確認してください。

4

LED照明本体の取付け

●設置したドア枠にLED照明本体を取付けてください。

※ドア本体を開けた状態で行ってください。ドアが閉まった状態では、ねじ固定がしづらくなります。

※ドア枠が片袖タイプの場合は方立と穴が近いので、柄の細いドライバーを使用してください。

1 センサ部カバーの取外し

●LED照明本体に取付いているセンサ部カバー
取付ねじを緩めて、センサ部カバーを外して
ください。

※センサ部カバー取付ねじは軽く緩めながら、
紛失することがないように注意してください。

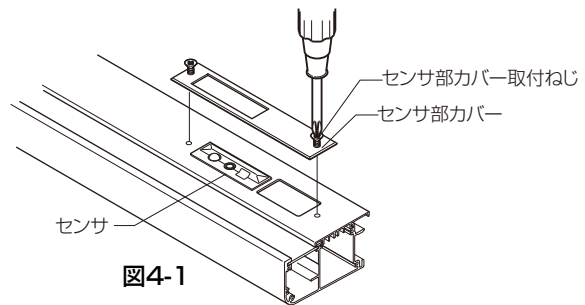


図4-1

2 コネクタをLED照明本体へ通す

●ドア本体を開けた状態で行ってください。

①コネクタ付電源ケーブルのコネクタからキャップを取外してください。(図4-2参照)

②コネクタ付電源ケーブルのコネクタ先端部をLED照明本体背面から入れ、開口穴部
からコネクタ先端が出るようにしてください。(図4-3参照)

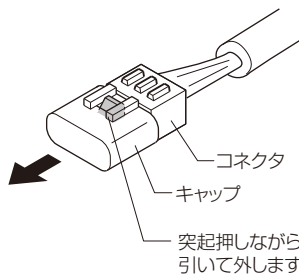


図4-2

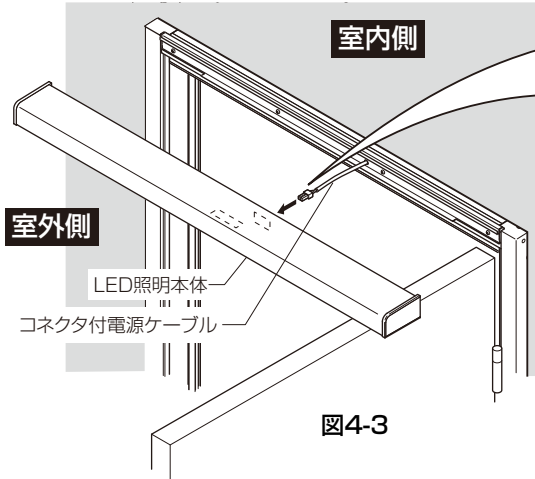
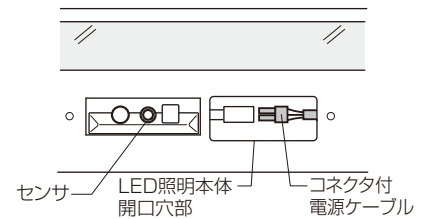
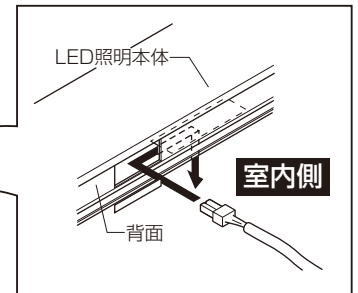


図4-3



LED照明本体下部

3 LED照明本体の取付け

①コネクタ付電源ケーブルを引き出しながらLED照明本体をドア枠の照明取付材に上から引っ掛け、左右均等になるように
して、LED照明本体固定ねじ・押しボタンで取付けてください。(図4-4参照)

※LED照明本体を上から手で押えた状態でねじ固定してください。(図4-5参照)

押えが弱いと、照明が浮いた状態で取付くことがあります。

②取付け後に、取付材と照明本体の上面に段差(高低差)がないことを確認してください。(図4-5参照)

段差がある場合は、コネクタ付電源ケーブルが干渉する可能性がありますのでLED照明本体を一旦外して、再度、取付け
直してください。

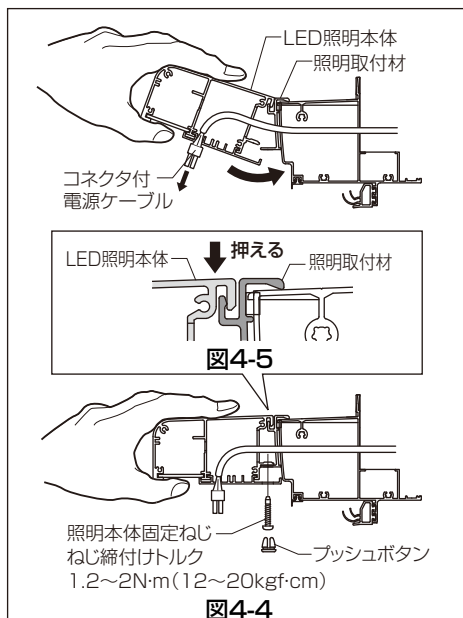
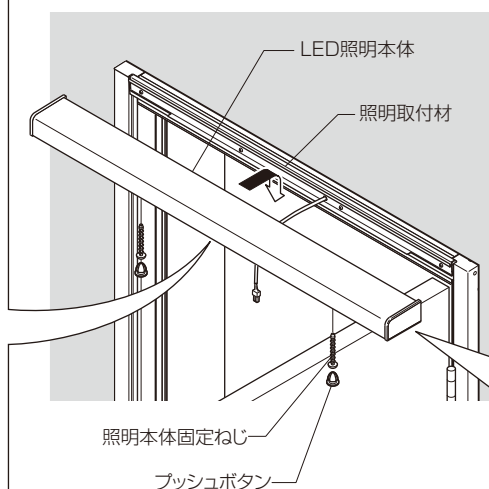


図4-4



照明本体固定ねじ

押しボタン

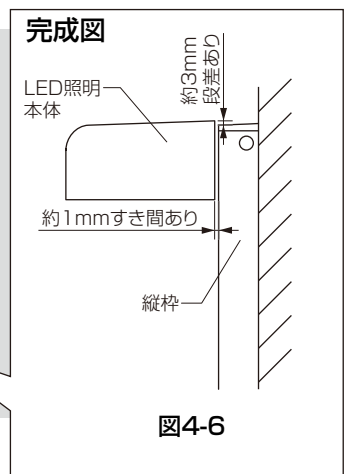


図4-6

5 電源ケーブルとLED照明のコネクタ接続

- ①穴からコネクタを引き出してください。
※コネクタを強く引き出さないでください。結線が断線する場合があります。
- ②LED照明側コネクタと電源ケーブル側コネクタを「カチッ」と手応えがあるまで差込んで接続してください。
- ③コネクタによるケーブル接続を行った後に、穴に押し込んでください。
※この時に無理に押し込まないでください。
※入らない場合は、電源ケーブルが正しく装着されていない可能性がありますので照明本体を一旦外して、再度、取付け直ししてください。

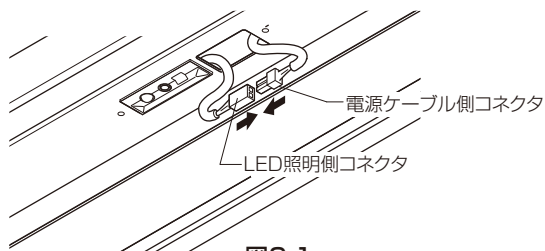


図9-1

6 センサ部カバーの取付け

- 最後にセンサ部カバーを取付けてください。
※ねじの締付けトルクは0.5~1N・m(5~10kgf・cm)で行ってください。

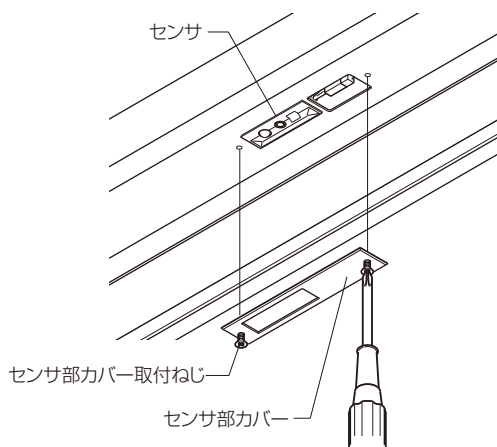
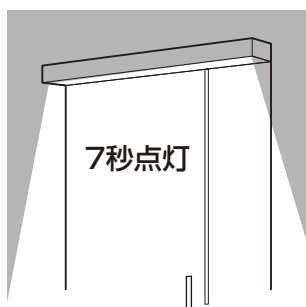


図10-1

施工(電源接続)後の動作確認

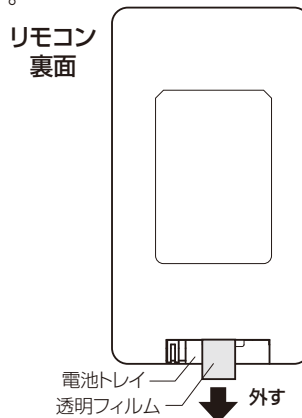
1 壁スイッチを入れ通電させる

- ①壁スイッチを入りにしてください。
- ②同時に照明が点灯し、7秒後に消灯します。
※通電の都度、動作確認のため自動点灯する機能になっております。



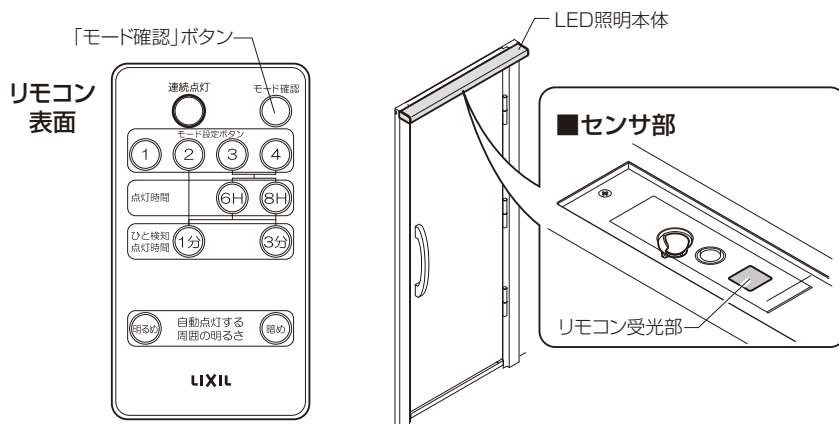
2 付属リモコンを通電させる

- リモコンを裏返し、電池トレイ部にある透明フィルムを外します。



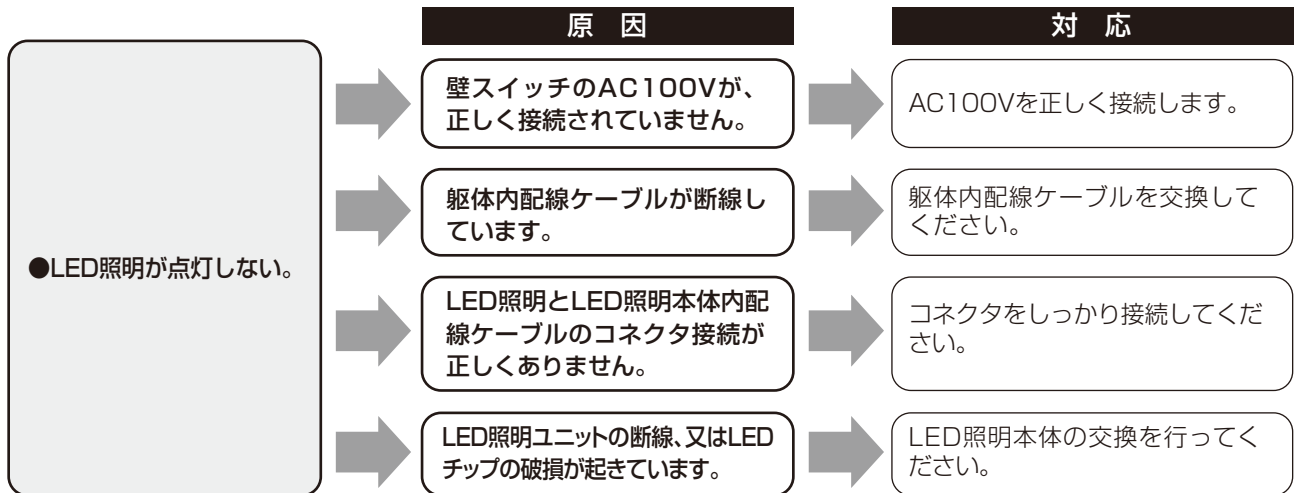
3 付属リモコンを操作して点滅を確認する

- ①リモコンをリモコン受光部に向けて「モード確認」ボタンを押します。
- ②照明が1回点滅します。(初期出荷時はモード4に設定のため4回点滅します)



4

動作確認



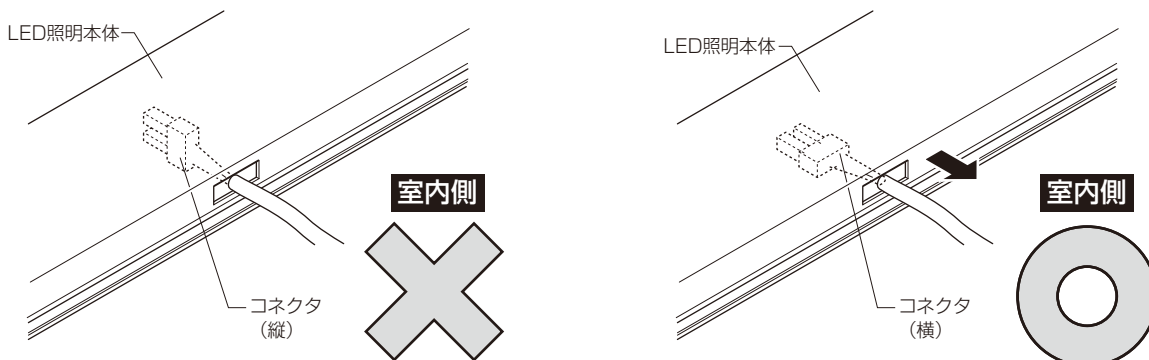
定格

仕様

光源	LED
色温度	電球色 (2700K)
演色性	Ra83
消費電力	10.0W (W924用) 、 10.3W (W1138用) 、 13.5W (W1240用)
入力電流	0.10A (W924用) 、 0.11A (W1138用) 、 0.14A (W1240用)
材質	本体：アルミ、発光部カバー：アクリル エンドキャップ：AES樹脂
光源寿命	40,000時間 (光束維持率70%)
固有エネルギー消費効率	19.0 lm/W (190 lm) (W924用) 21.6 lm/W (222 lm) (W1138用) 18.8 lm/W (254 lm) (W1240用)
定格電圧	AC100V (50/60 Hz)

LED照明本体の取外し方法

- ※LED照明本体を外す場合は、必ず電源スイッチを切ってから行ってください。
- ※手順は取付けした手順と逆の手順で (P.7・8 作業手順 No.6→5→4参照)
- ※取外す場合は、コネクタを横向きにして引出してください。穴の中でコネクタが縦になっていると引き出せません。強い力で引き出さないでください。結線が断線する場合があります。



- ※照明本体固定ねじを外す場合は、本体の上を押えながらねじを外してください。本体が取付材から外れてしまう可能性があります。

株式会社 LIXIL

会社や商品についての情報のご確認は、LIXIL オフィシャルサイトまで

<https://www.lixil.co.jp/>

※ショールームの所在地、カタログの閲覧・請求、図面・CAD データなどの各種情報は、上記オフィシャルサイトからご確認ください。

商品についてのお問い合わせ・部品のご購入は、お客さま相談センターまで

受付時間/月～金 9:00～18:00 土・日・祝日 9:00～17:00(ゴールデンウィーク、夏期休暇、年末年始等を除く)

TEL. ☎ 0120-126-001

- 旭トステム外装株式会社のサイディング材に関する商品相談は
旭トステム外装(株)サービスデスクナビダイヤル TEL.0570-001-117

修理のご依頼は、LIXIL修理受付センターまで

受付時間/月～金 9:00～18:00(祝日、年末年始、夏期休暇等を除く)

TEL. ☎ 0120-413-433 FAX. ☎ 0120-413-436

<https://www.lixil.co.jp/support/>

安全に関するご注意

ご使用前に「取扱説明書」をよくご覧の上、正しくお使いください。また、取付設置工事は「取付設置説明書・施工説明書」に従ってください。いずれの場合も、取り扱いを誤ると事故や故障の原因となります。

個人情報保護について

当社は、当社取扱商品のユーザーさまおよび流通業者さま等の個人情報を商品納入にあたって取得し、将来にわたる品質保証、メンテナンス、その他当社の「個人情報保護方針」に記載の目的のために利用させていただきます。個人情報の取り扱いについての詳細は、当社オフィシャルサイトの「個人情報保護方針」をご覧ください。

- 商品改良のため、予告なしに仕様の変更を行うことがありますのでご了承ください。

取説番号 MAM-437F | 事業所コード AXU6 | 2023.3.31発行

