



# TOSTEM リフレムカバーモールⅡ樹脂窓用 アングルカバー 組立て・取付け説明書

●取付けされる方に必ずお渡しください。掲載番号順に施工してください。

## ■守っていただきたいこと

**▲注意** …組立て・取付けを誤った場合、使用者などが中程度の傷害・軽傷を負う危険または物的損害の発生が想定されます。

### ▲注意


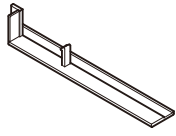
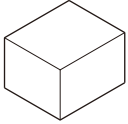



●アングルカバーの取付けはねじの締めすぎに注意してください。  
電動ドライバー使用時は、 $0.5\text{N} \cdot \text{m}$  ( $5\text{kgf} \cdot \text{cm}$ )程度とし、最後は必ず手で締めてください。締めつけ過ぎるとねじが効かなくなり脱落するおそれがあります。

※下記内容は重要事項ですので必ず点検してください。

No.	チェック内容	
1	ねじのゆるみ、ねじバカはないか	<input type="checkbox"/>
2	横引きロール網戸には網戸取付スペーサーを貼付けたか (新設サッシが連窓の場合のみ)	<input type="checkbox"/>

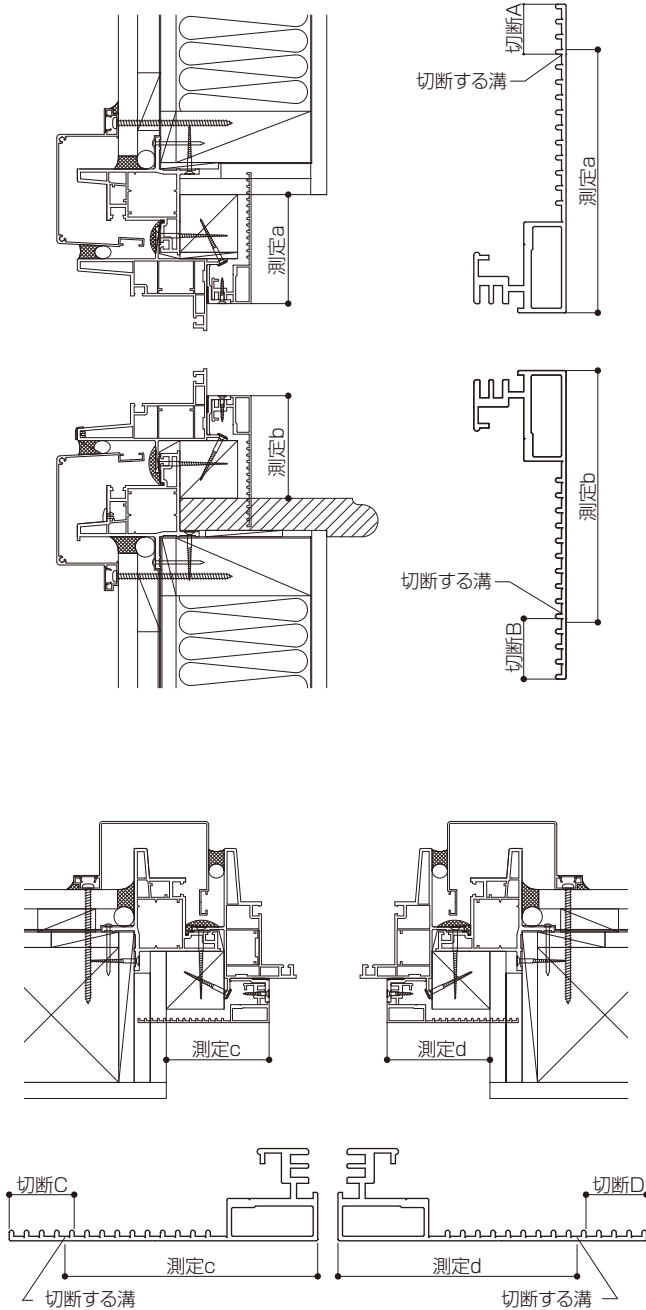
## ■部品一覧

アングルカバー組立てねじ	アングルカバー端部キャップ
 トラストッピン1種 $\phi 4 \times 12$	
アングルカバー取付補助ブロック	アングルカバー取付けねじ
 ※樹脂窓用では使用しません。	 皿木ねじ $\phi 3.1 \times 20$ ※新設サッシに同梱されています。

## 1 アングルカバーの切断寸法の確認

新設枠アングルから既設サッシ枠までのa～dを測定し、切断する溝を決めてください。

上枠	下枠	左縦枠	右縦枠
a	b	c	d



## 2 アングルカバーの加工

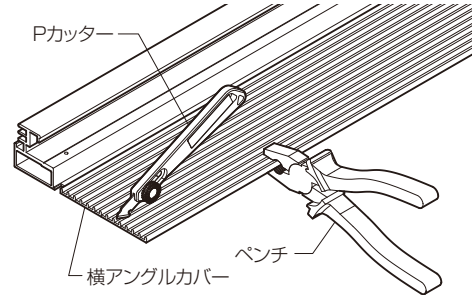
### お願い

- 切断面は鋭利な部分が残らないようにヤスリなどで仕上げてください。

アングルカバーを決定した溝で切断してください。

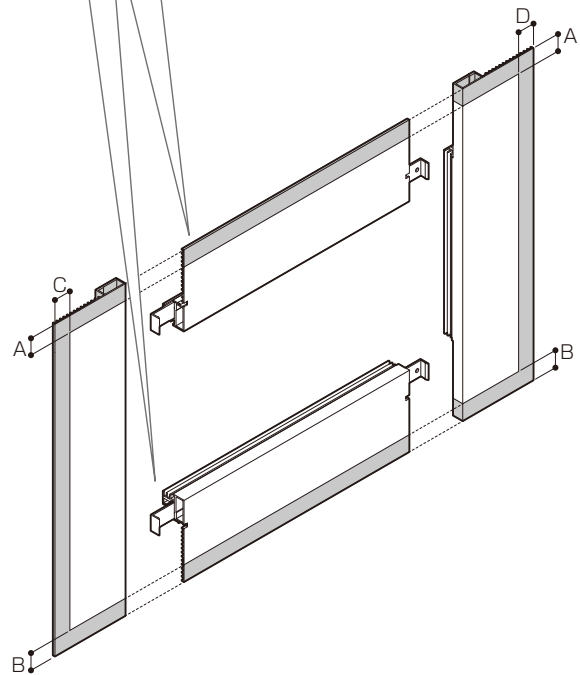
### ポイント

納まりにあう溝にPカッターで切目を入れ、ペンチなどで折取ってください。



### お願い

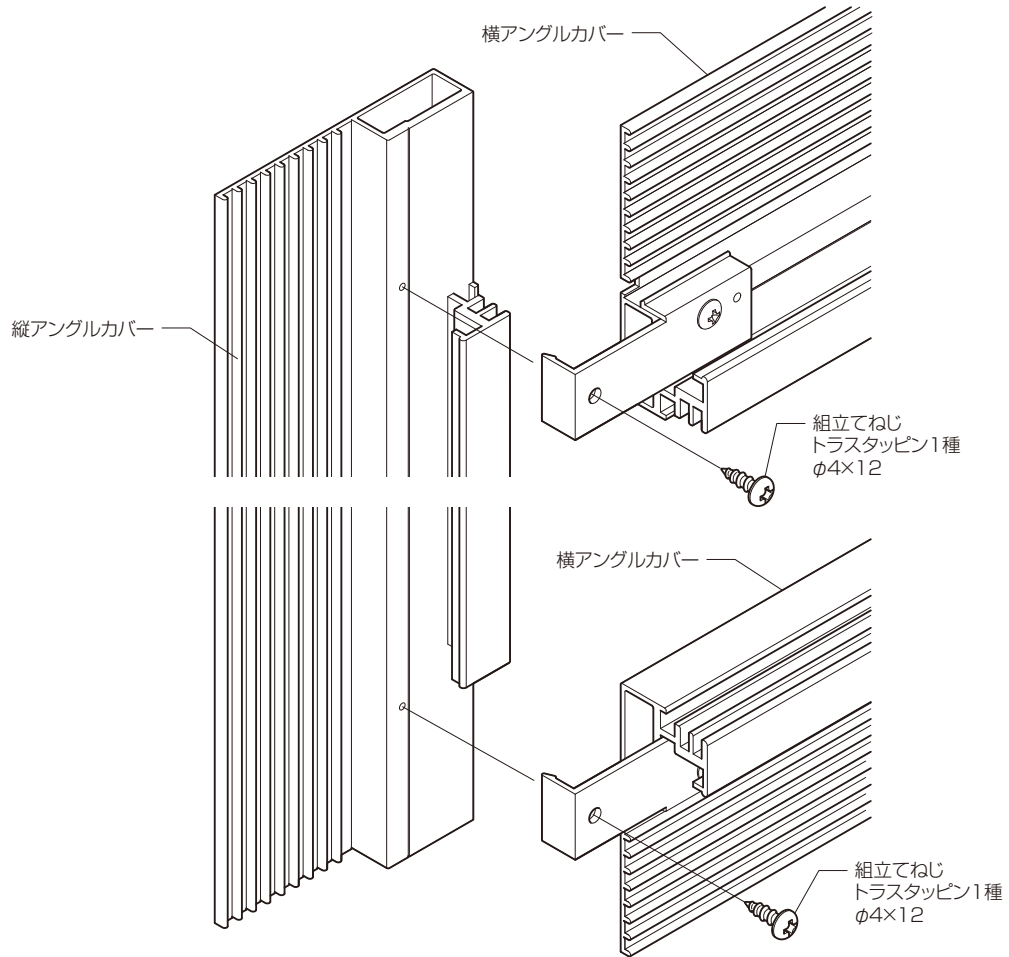
- 縦アングルカバーのL寸切詰めは、上下アングルカバーの切断に合わせて切断してください。切断した部材を当ててケガくと早く出来ます。



### 3 アングルカバーの組立て

アングルカバーは、分割での取付けでも組立ててからの取付けでも、どちらでも出来ます。  
現場の状況にあわせて選択してください。

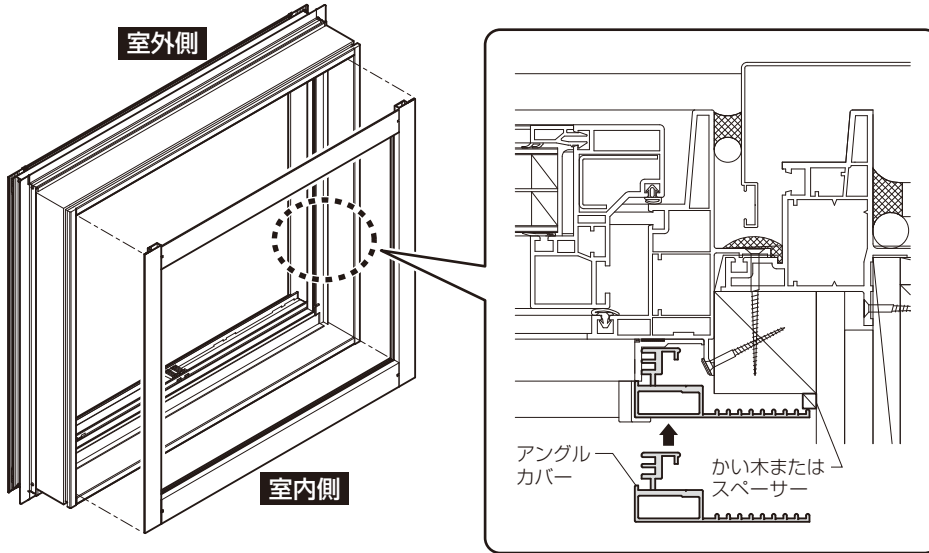
※組立てる場合には、下穴が開いているので同梱のアングルカバー組立てねじを使用して組立ててください。



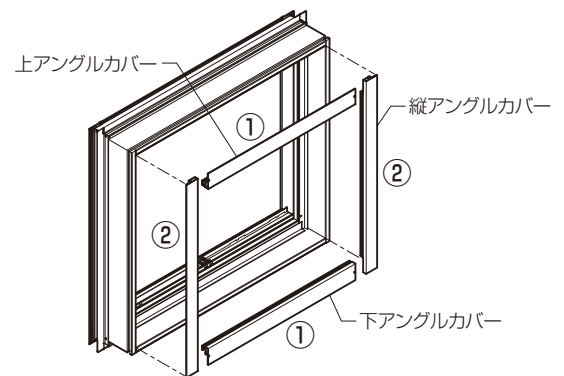
## 4 アングルカバーの取付け

①アングルカバーを新設サッシ枠に取付けます。

※アングルカバーの足が長く、ガタつく場合は、かい木またはスペーサーを入れてください。



分割して取付ける場合は、上下アングルカバー→縦アングルカバーの順に取付けます。上下のアングルカバーは、新設サッシ縦枠アングル内々に左右均等になるように取付けます。



②新設サッシ枠の取付け穴に合わせてアングルカバーに下穴(φ1.5~2)をあけ、取付けねじで固定してください。

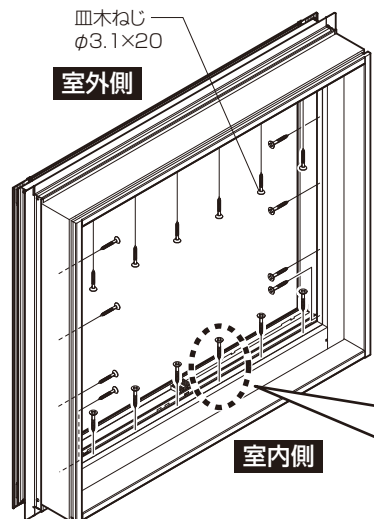
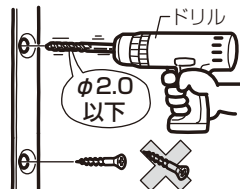
### ▲ 注意



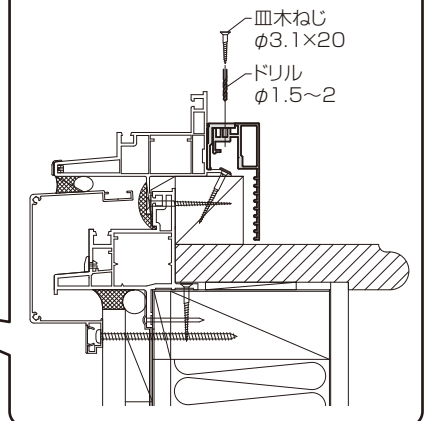
●ねじの締めすぎに注意してください。  
電動ドライバー使用時は、 $0.5\text{N} \cdot \text{m}$ {5kgf · cm}程度とし、最後は必ず手で締めてください。締めつけ過ぎるとねじが効かなくなり脱落するおそれがあります。

### お願い

●ねじはまっすぐにねじ込んでください。

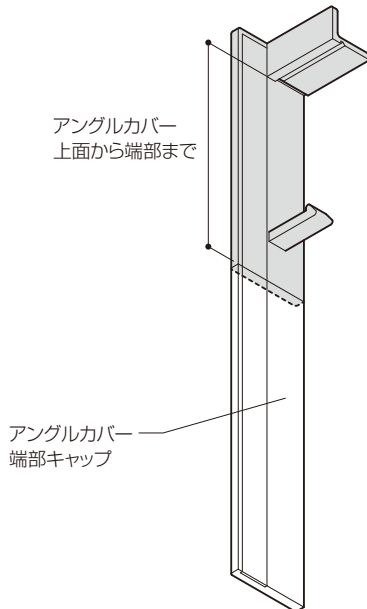
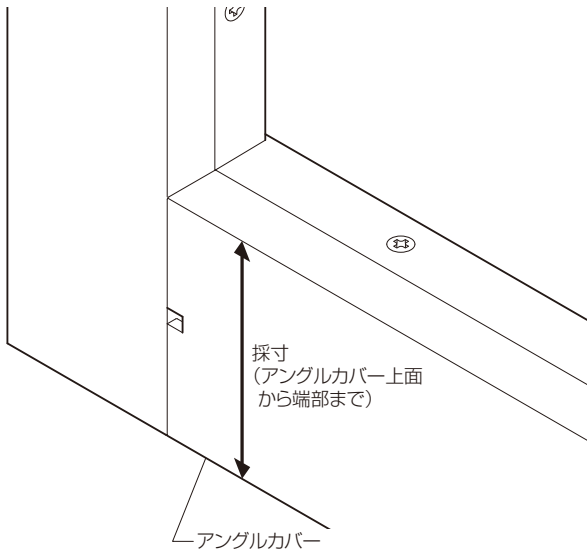


### ● 詳細図



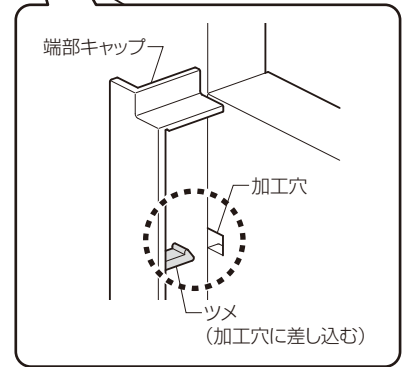
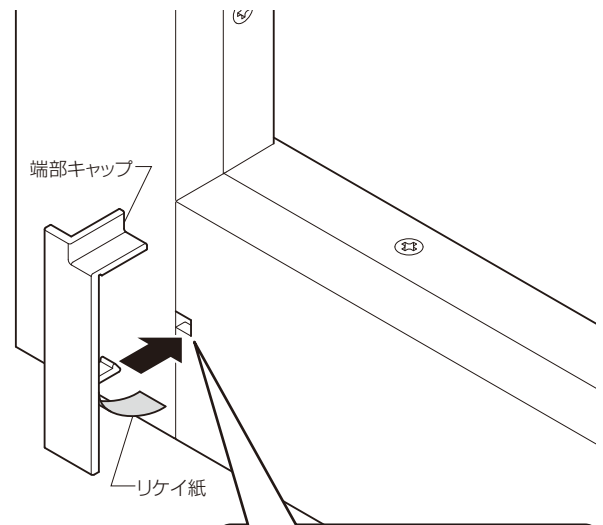
## 5 アングルカバー端部キャップの加工

端部キャップをアングルカバーに合わせて切断してください。



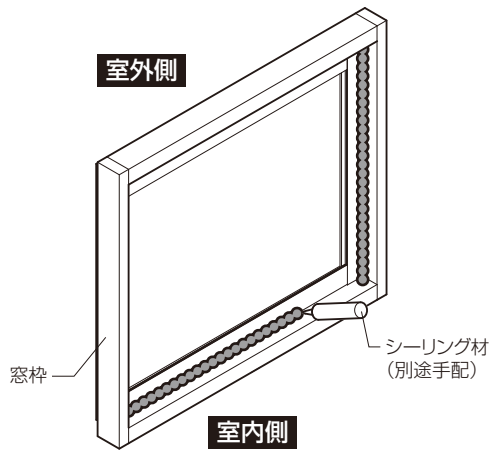
## 6 アングルカバー端部キャップの取付け

端部キャップのリケイ紙をはがして、端部加工穴に差し込み、張付けてください。

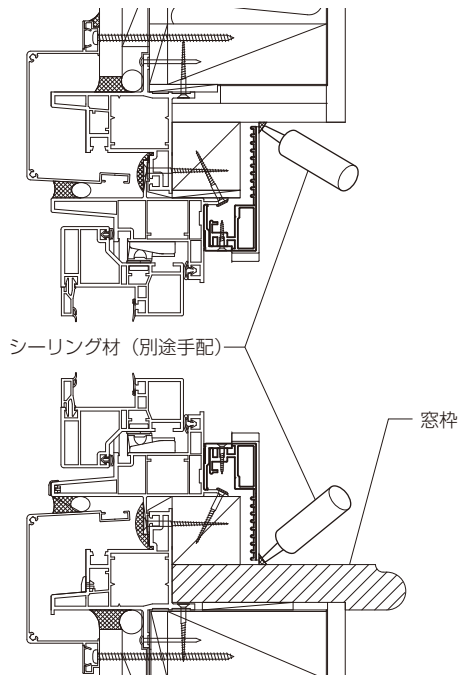


## 7 アングルカバーのシーリング処理

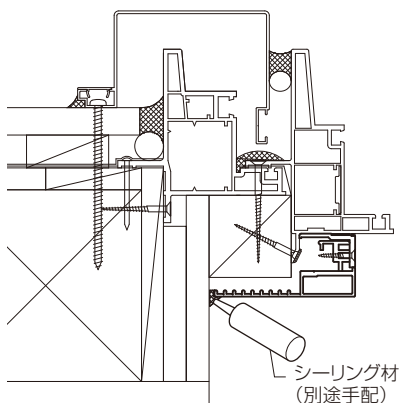
①窓枠とアングルカバーのすき間をシーリング処理してください。



### ●縦断面図

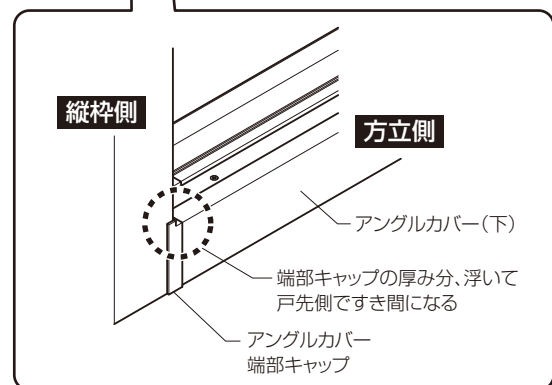
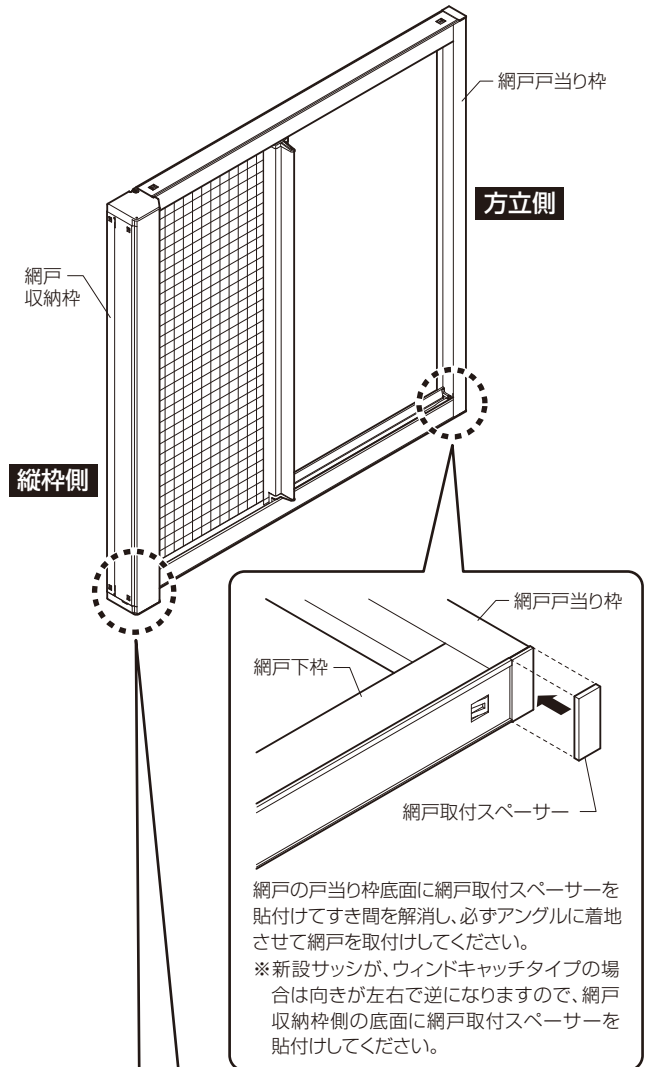


### ●横断面図



## 8 横引きロール網戸を取付ける場合

新設サッシが連窓タイプ(方立ありの品種)に横引きロール網戸を取付ける場合は、アングルカバーの端部キャップの厚み分、浮いて戸先側下部にすき間があくため網戸の戸当り側底面にスペーサーを貼付けしてください。



# MEMO

---

# MEMO

---