

- このたびは、当社製品をお買いあげいただきまして、まことにありがとうございます。
- 正しく施工、組付けをしていただくために、施工前に必ず取付説明書をお読みください。
- 施工終了後、取扱説明書は施主様にお渡しください。

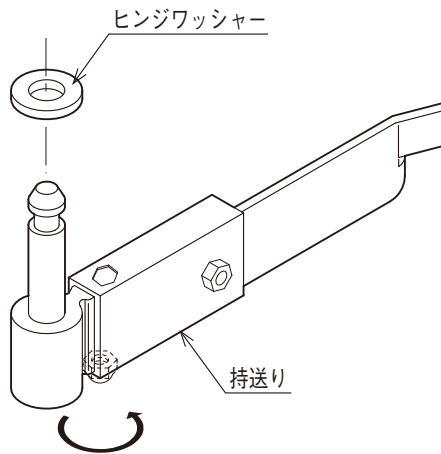
梱包明細表

① 半調整式埋込金具

名 称	員 数	
	片開き	両開き
半調整式埋込金具	2	4
ヒンジワッシャー	2	4
プラグボルト	2	—

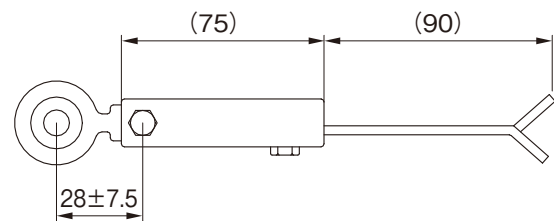
名 称	員 数	
	片開き	両開き
サラネジM5×40 D=10	2	—
サラネジM5×40 D=8	2	—

1. 施工寸法



- ① 本体下部の袋ナットをゆるめ、持送りを調整してください。

1-2 調整範囲



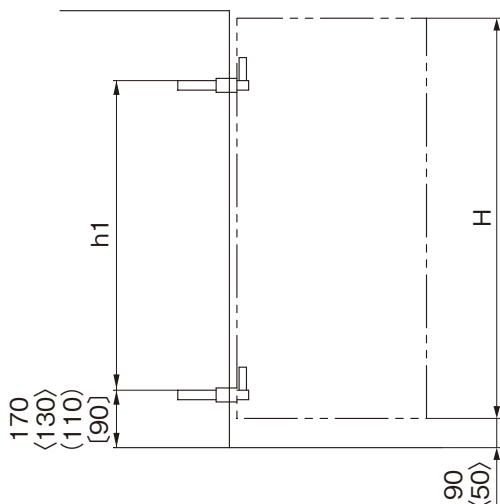
- ①一般サイズ門扉の施工寸法
 $h1$ 寸法＝門扉呼称H－200mm
 ※「門扉呼称H」は、下記の例に示すように読み替えてください。
 (例) 門扉呼称H：H12 → 1200mm

②特殊サイズ門扉の施工寸法

門扉種類	門扉サイズ	H	h1
コラズン1～7型	H-10	1000	600
	H-12	1200	800
ラフィーネ1・4型	H-10	888～1000	600～700
	H-12	1088～1200	800～900

※上記表中以外の門扉は、一般サイズ門扉の施工寸法にて施工してください。

1-1 埋込金具取付金具



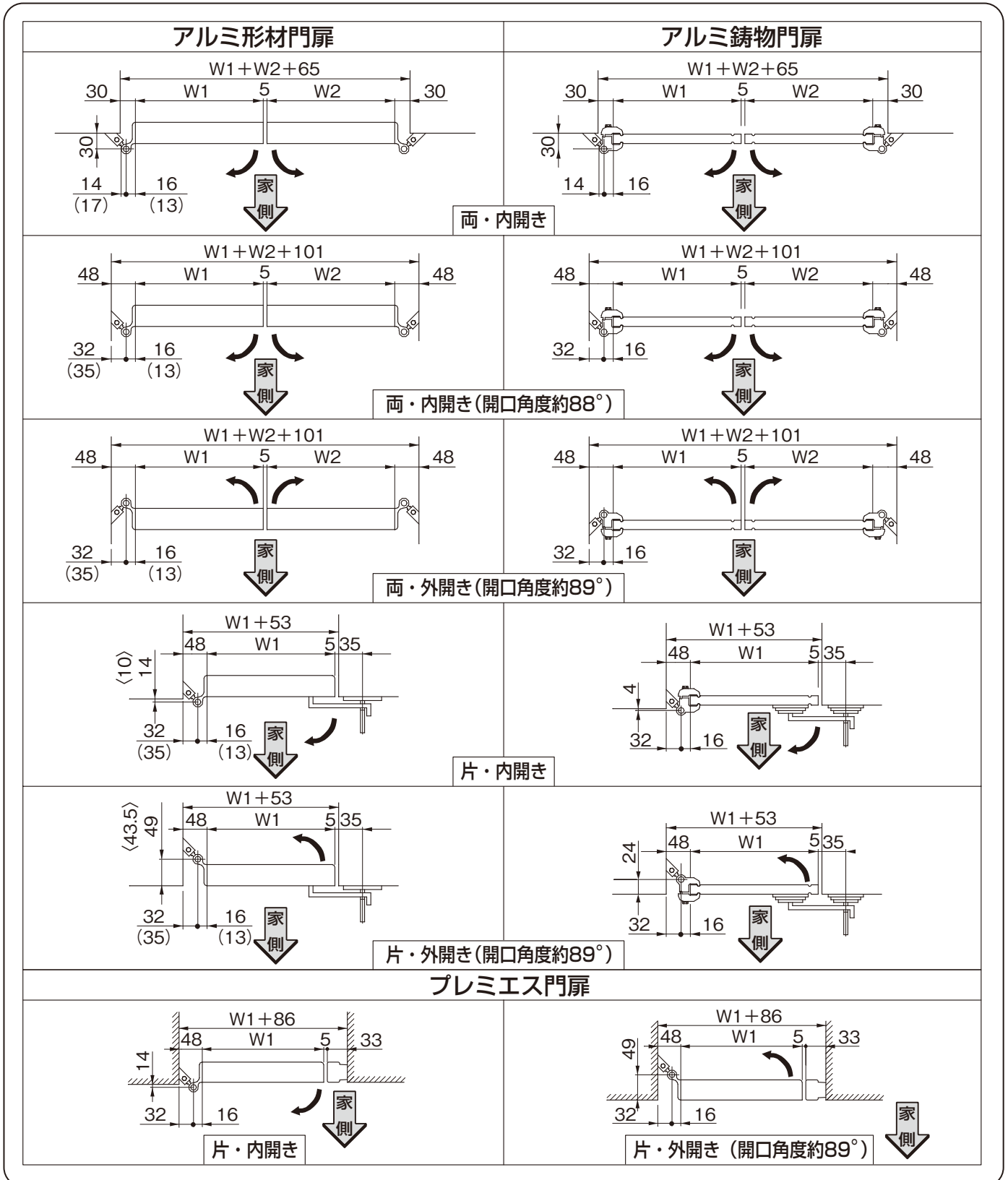
<注意>

- 図中のHは門扉高さ寸法を示します。
- 使用不可門扉
高級アルミ鋳物門扉
- 〈 〉内寸法はアーキカット門扉を示します。
- ()内寸法はラフィーネ4型門扉W04H10を示します。
- []内寸法はラフィーネ4型門扉W04H12を示します。
- 埋込金具セットに入っているM5×40サラネジD=10で片錠受けを取付けてください。
- 鋳物アームRF錠の場合は、M5×40サラネジD=8で片錠受けを取り付けてください。

2. 納まり詳細図

※ () 内寸法はハイ干峰の納まり寸法です。

〈 〉 内寸法はハイ干峰、アメリカンの納まり寸法です。



工事店様へ

- 仕上げ後、本体に付いているモルタルを完全に拭き取ってください。
- 施工終了後、取扱説明書は施主様にお渡しください。
- 硬化前後拭き取りますと表面を痛めますのでご注意ください。
- みだりに改造、変更はしないでください。
- ご使用いただきましてありがとうございました。

取説コード

A286

KAW572677K
200209A_1006
202304K_1049