



●この説明書は、必ず組立てされる方にお渡しください。

■組立てされる方へのお願い

●本説明書で使われているマークには以下のような意味があります。

▲注意 …組立てを誤った場合、使用者などが中程度の傷害・軽傷を負う危険または物的損害の発生が想定されます。冒頭にまとめて記載していますので必ずお読みください。






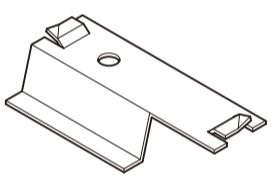
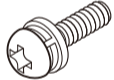

▲注意

- 漏水・腐食の原因になることがありますので下記事項をお守りください。
 - ・各接合部のコーキングシーラーを、ズレなく挟み込むようにねじ止めしてください。
 - ・ねじは $2.5 \pm 0.5 \text{ N} \cdot \text{m}$ { $25 \pm 5 \text{ kgf} \cdot \text{cm}$ }のトルクで止めた後、ゆるみ・ガタツキのないことを確認してください。

■組立て上のおお願い

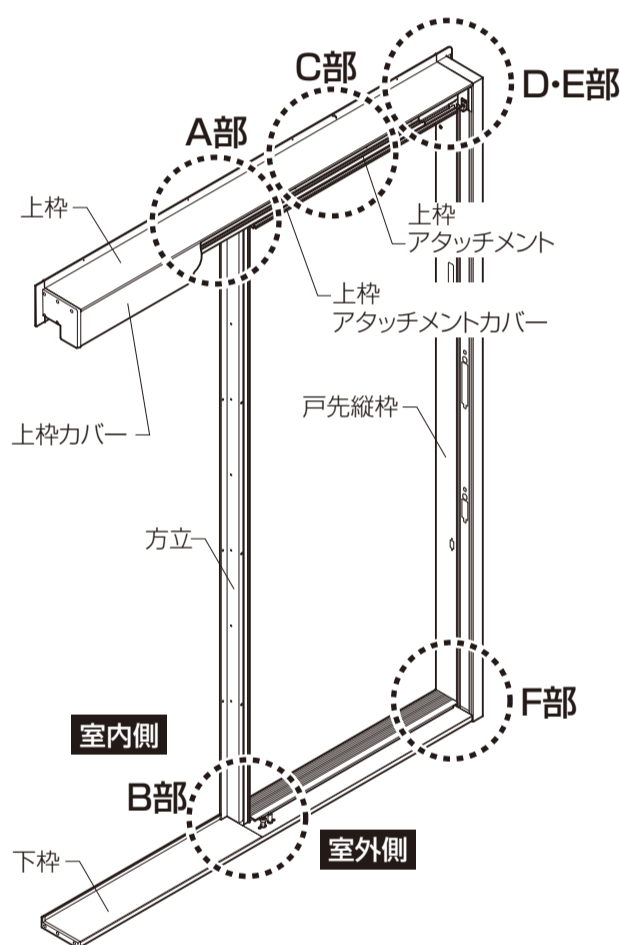
- 組立てねじは、必ず指定のものを使用してください。
- 枠の取付けは、『玄関引戸(一本引き枠)取付け説明書』をご覧ください。
- 上枠カバー、取付け説明書および取付け部品セットは、必ず取付けされる方へお渡しください。

■部品・ねじ一覧表

㊦	㊧	㊨
 バインドタッピンねじ φ4×50 (上枠、下枠、方立、戸先縦枠組立て用)	 皿タッピンねじM4×10 (上枠、方立組立て用)	 バインドタッピンねじφ4×16 (上枠アタッチメント取付け用)
㊩	㊪	㊫
 プッシュボタンφ10用	 トラスタッピンφ4×10 (上枠アタッチメントカバー取付け用)	 下枠アンカー
㊬	別途手配※	
 なべ小ねじM4×10 平座金・ばね座金付 (上枠カバー取付け用)	 躯体内配線コード(10m)	

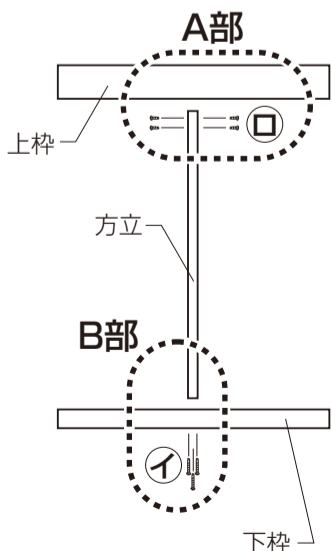
※システムキー仕様、FamiLock AC100V式仕様の場合に使用します。
別途手配品の把手セット(システムキー用、FamiLock AC100V式用)に同梱されています。

■各部名称図



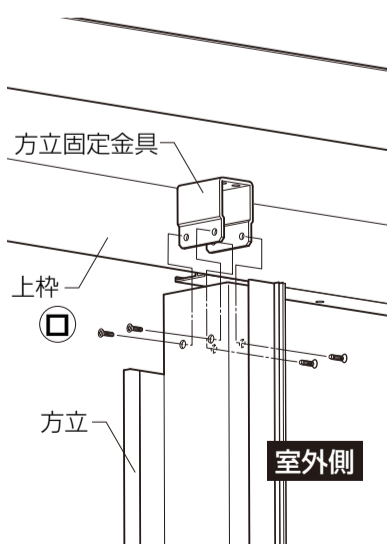
■組立て順序

1 上枠、下枠、方立の組立て



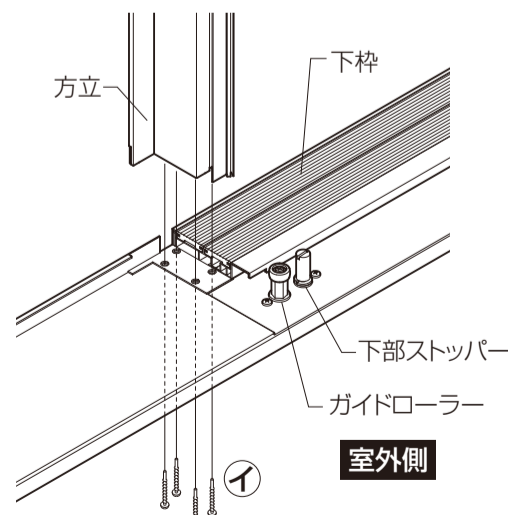
■A部詳細図

●方立を方立固定金具に合わせて差込み、ねじ止めします。



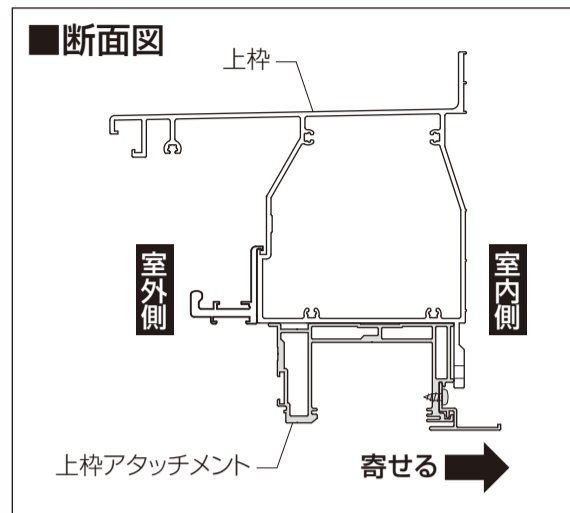
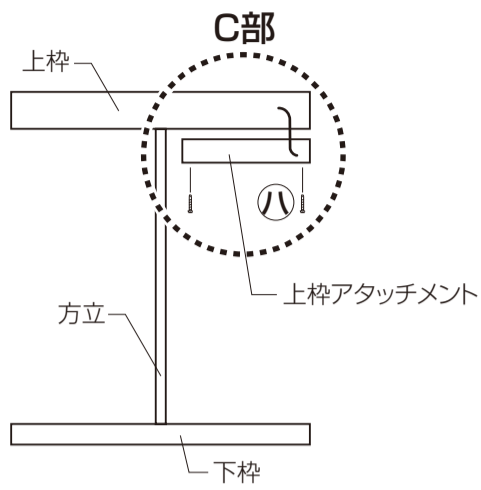
■B部詳細図

●下枠を方立にねじで固定します。



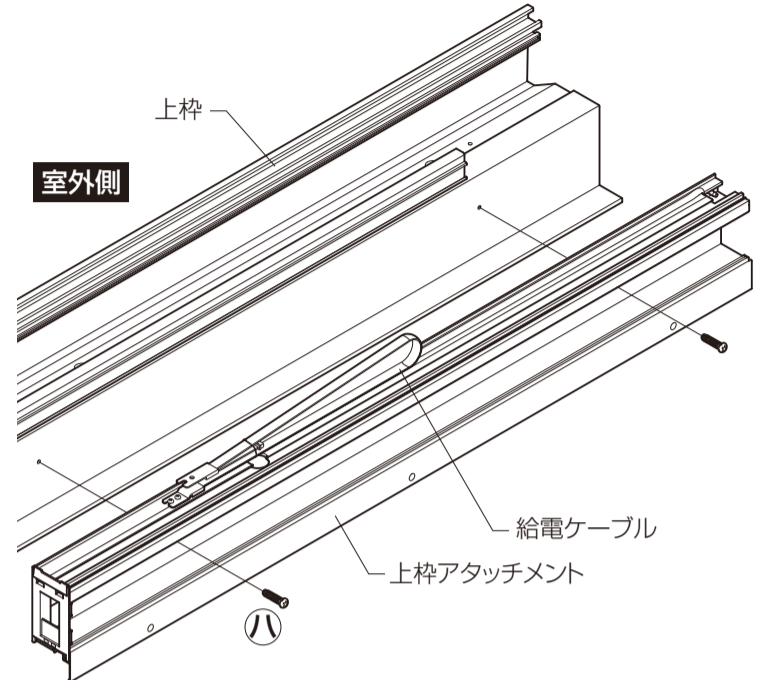
2 上枠アタッチメントの固定

- ⑧のねじで、上枠アタッチメントを上枠に取付けます。
- 上枠アタッチメントを室内側に寄せて取付けてください。



■C部詳細図

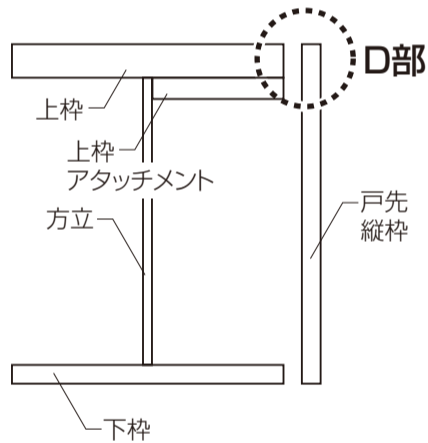
【システムキー仕様、FamiLock AC100V式仕様の場合】



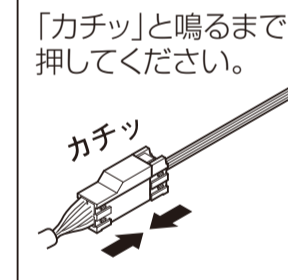
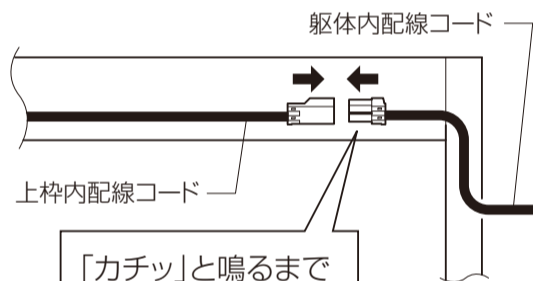
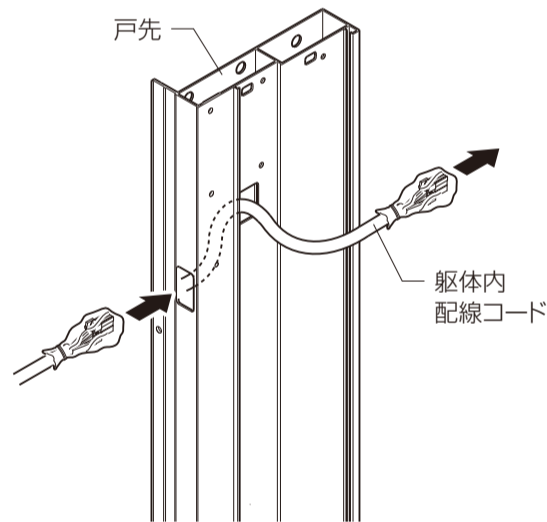
3 戸先縦枠の組立て

●システムキー仕様、FamiLock AC100V式仕様時のお願い

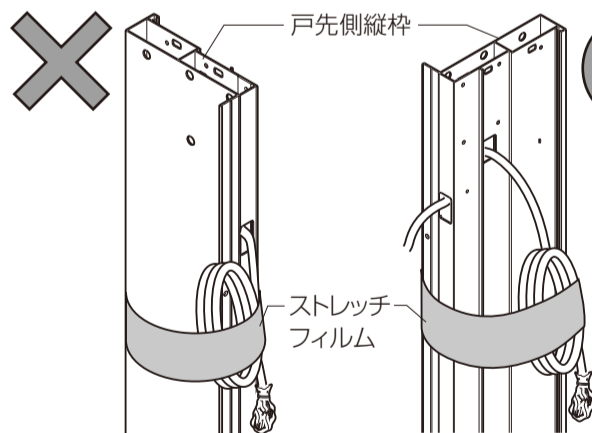
※躯体内配線コードを戸先側縦枠に通し、躯体内配線コードを上枠アタッチメント内から出ている上枠内配線コードと接続してください。



■D部詳細図



お願い
※コネクター部は、上枠内に収納してください。メンテナンス時に部品の点検・交換ができなくなります。



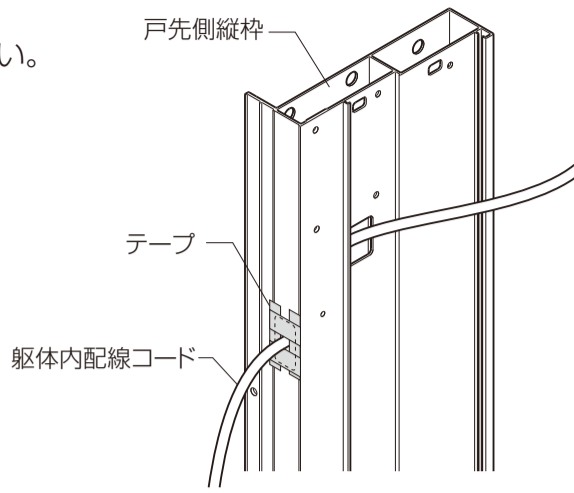
躯体側の配線をストレッチフィルムなどでまとめます。

お願い
※ドア枠内の配線コードにはテンションがかからないようにしてください。接触不良により不具合の原因やメンテナンス時に部品の交換ができなくなります。躯体側コネクターのビニールはコネクター接続時まで剥がさないでください。

部品箱に躯体内配線コード(10m)が同梱されています。長さが足りない場合は、別途有償品の躯体内配線コード(15m、20m)を手配してください。初期同梱の10m配線からの継ぎ足し延長はできません。

●配線後の処理についてのお願い

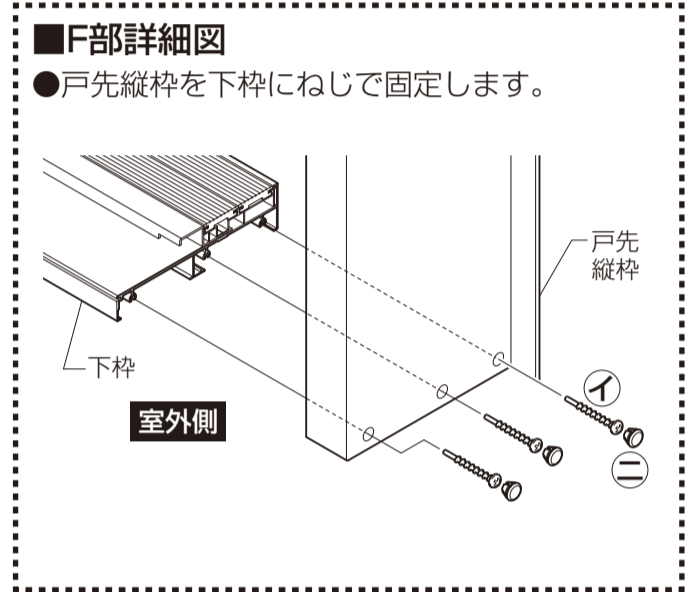
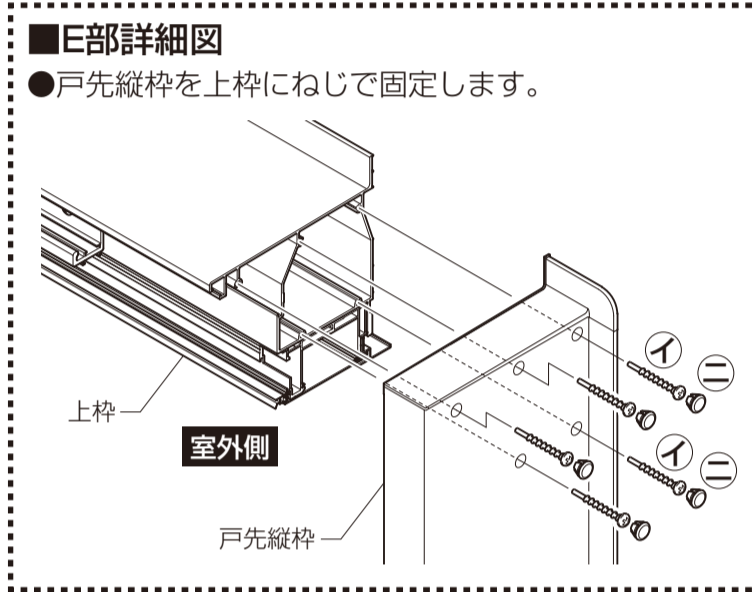
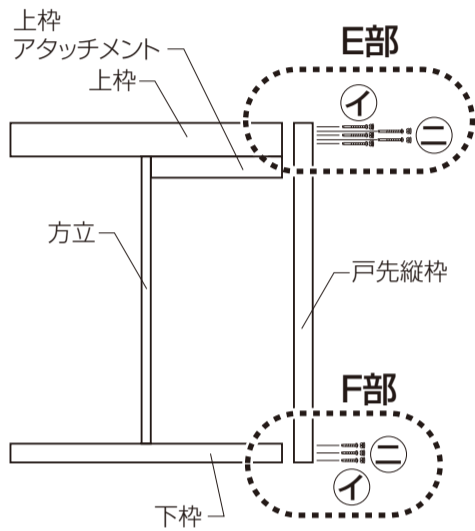
※配線を通した後、加工穴はテープ等でふさいでください。



エルムーブ2
配線穴ふさぎ方法動画

お願い
※施工時に、穴をふさいだテープをはがさないでください。

お願い
※システムキー仕様、FamiLock AC100V式仕様の場合は、戸先縦枠と上枠を組立てるときに配線コードを挟み込まないようにしてください。

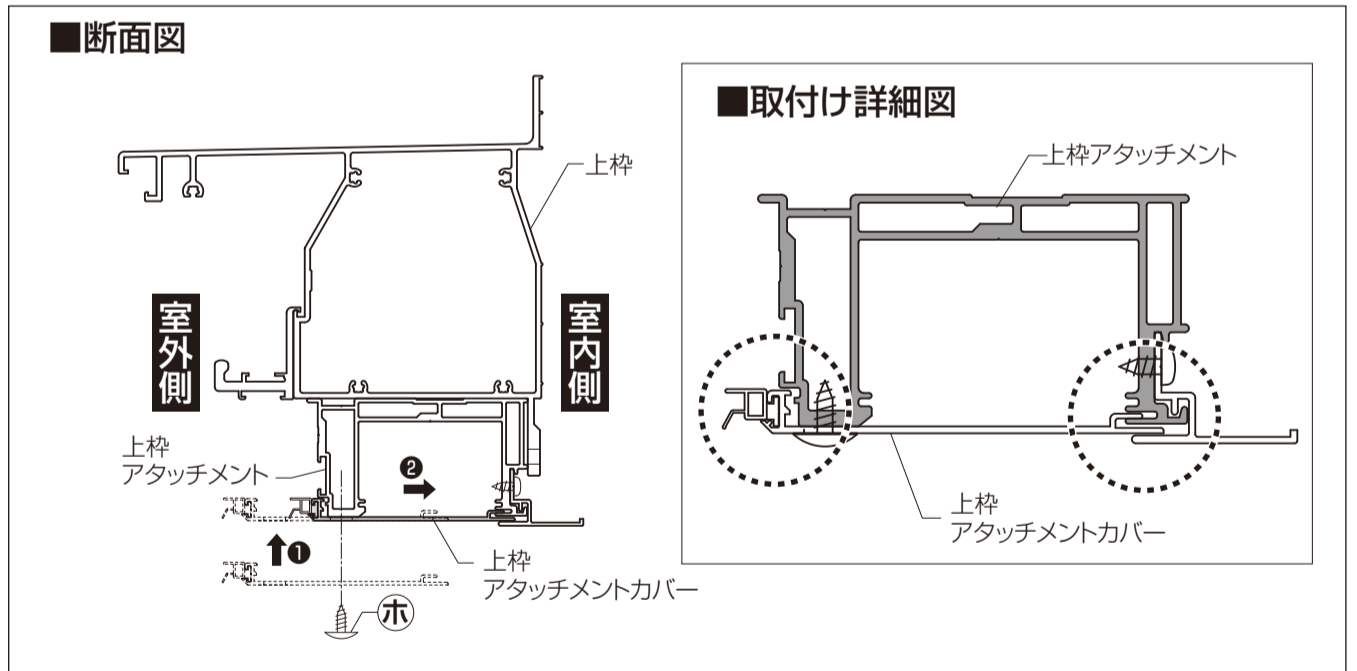


4 上枠アタッチメントカバーの固定

●Ⓔのねじで、上枠アタッチメントカバーを上枠アタッチメントに取付けます。

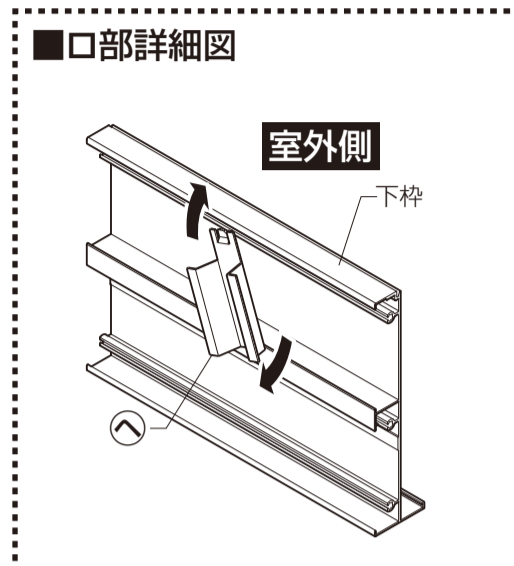
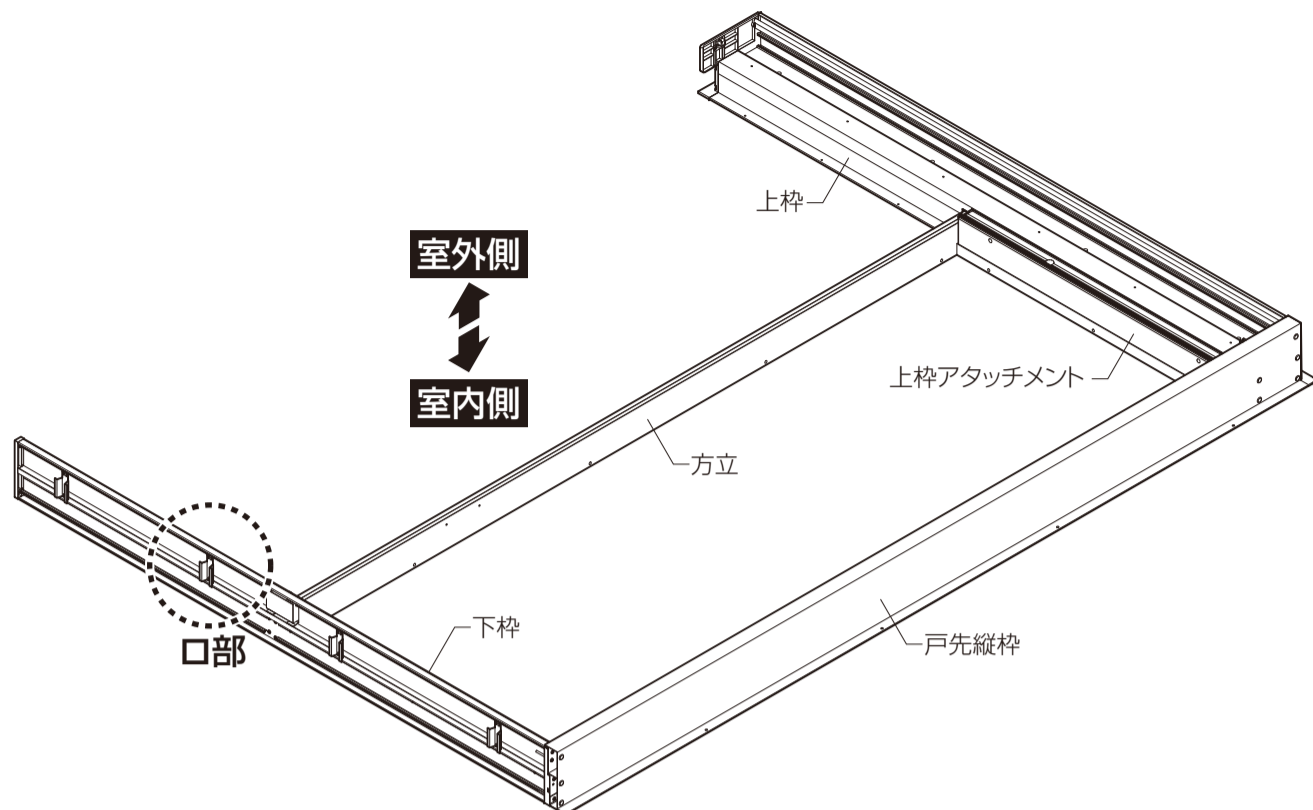
※上枠アタッチメントカバーのツメ部が上枠アタッチメントの溝部に入るようにスライドさせて取付けてください。(■取付け詳細図参照)

お願い
※上枠アタッチメントカバーの取付けには、手回しドライバーを使用してください。強く締め過ぎるとねじが効かなくなることがあります。



■下枠アンカーの取付け

●下図を参考に下枠アンカーを取付けてください。



■吊車の取付け(ドア本体)

●吊車に同梱の取付け説明書に従って取付けてください。

■錠・把手の取付け(ドア本体)

●把手セットに同梱の取付け説明書に従って取付けてください。

■上枠カバーについてのお願い

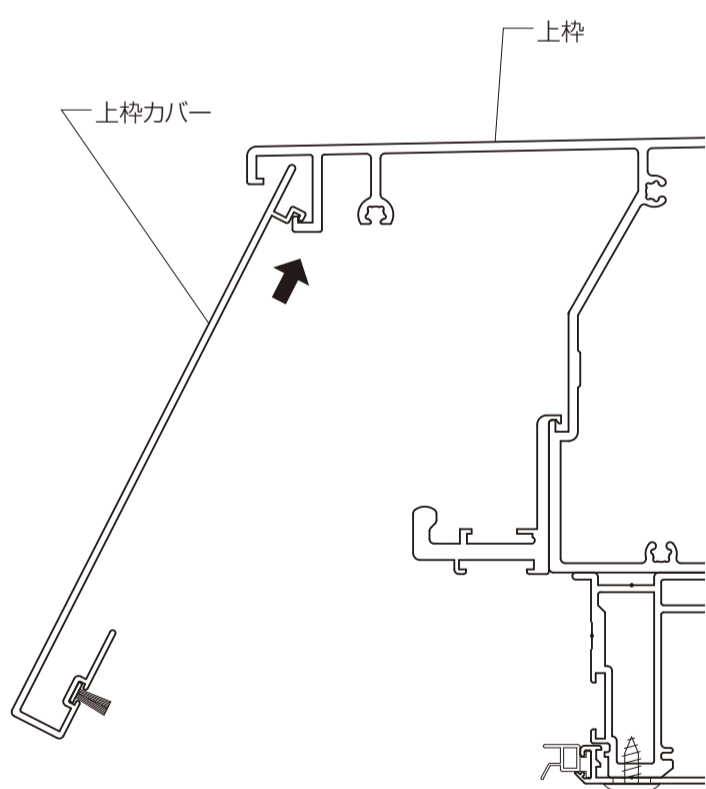
上枠カバーは枠施工後、ドア本体建込みの後取付けますので、必ず取付けされる方にお渡しください。

●上枠カバーを枠に取付け(仮固定)される場合は下記の要領にて取付けを行ってください。

※ドア本体建込みの際に上枠カバーを一旦取り外していただく必要があります。

- ・上枠カバーをななめにした状態で上枠に引掛けるようにして取付けてください。(図-1)
- ・上枠カバー側の金具と、戸先側・戸尻側のL字金具をそれぞれⓑねじで固定します。(図-2)

(図-1)



(図-2)

