



●この説明書は、必ず取付けされる方にお渡しください。※内は、ロットNo.表示位置を示します。

■取付けされる方へのお願い

●本説明書で使われているマークには以下のような意味があります。

▲注意 …取付けを誤った場合、使用者などが中程度の傷害・軽傷を負う危険または物的損害の発生が想定されます。冒頭にまとめて記載していますので必ずお読みください。

▲注意

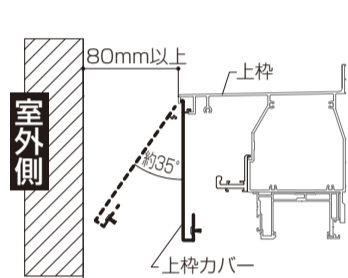
- 本製品の組立て後の製品重量は本体1枚当たり最大で65kgになります。相応の人数で取付けおよび建込みを行ってください。おもわぬケガをするおそれがあります。
- ドアの外れ防止のため、建付け調整後、ゆるめた吊車の連結ねじと外れ止めねじを必ず締め付けてください。ドア本体が外れておもわぬケガをするおそれがあります。

■取付け上のお願

- 本製品は合わせガラスや複層ガラス使用の場合などはかなりの重量がかかります。下枠が下がらないよう、あらかじめ下枠裏側にモルタルを充てんしてください。
- 上枠カバーの取外し・開閉には、右記のスペースが必要です。室外側に上枠カバー取外し・開閉の障害となるものを設置しないでください。

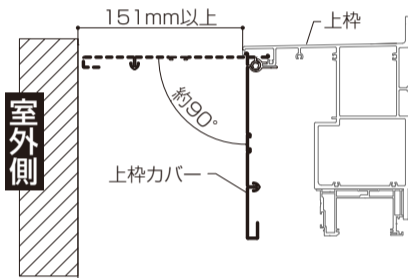
【一本引き】

※上枠カバーは取外し式です



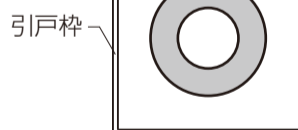
【一本引き リニアスライド】

※上枠カバーは固定式です

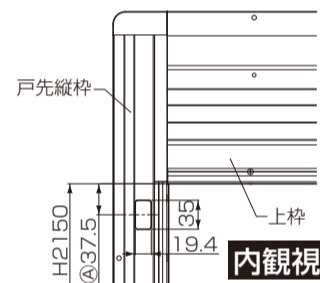
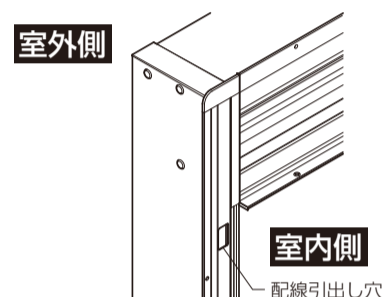


- 枠は必ず指定の木ねじで固定し、下枠のモルタルが固まったことを確認してからドア本体を建込んでください。
- 給電ケーブルに内蔵している配線(フラットコード)が切れるのを防ぐため、以下のことに注意して取付けてください。切断・損傷してしまうと動作時に支障をきたすことがあります。
 - ・給電ケーブルを必要以上に引張ったり曲げたり折ったりしないでください。
 - ・ドア本体を建込む際に、給電ケーブル(ドア本体側)が、吊車と吊車の間にこないようにしてください。金具が吊車に引っ掛かりコネクターが外れたり、断線の原因になります。
- 開口部を付け枠などでふかす場合は、一体物と同じ強度になるよう取付けてください。
- リニアスライド仕様、システムキー仕様、FamiLock AC100V仕様の際は柱に加工をしてください。枠を取付ける時は加工があることを確認して取付けてください。
- 取付け前には、必ず開口部の水平、垂直および枠の出来寸法を確認してください。(枠の出来寸法はカタログを参照ください。)開口部の精度が悪いと「気密・断熱性能の低下」、「障子の開閉が重くなる」、「鍵が掛からなくなる」といった原因になります。

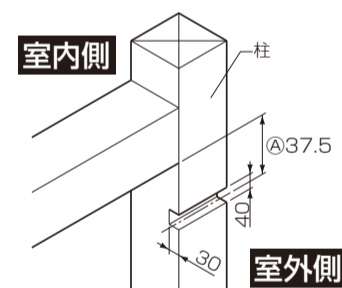
【正常】



■配線引出し加工位置



■配線引出し部木加工図

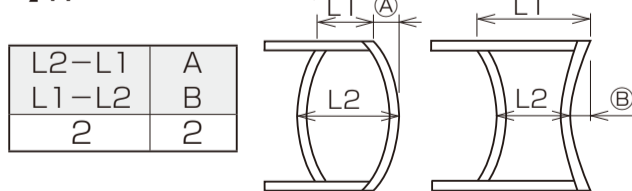


この取付け説明書は右勝手(R)を表します。

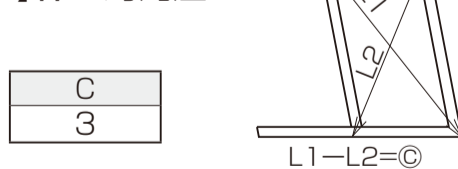
〈枠取付け精度〉

枠が下記寸法以下になっているかを確認し、取付けてください。

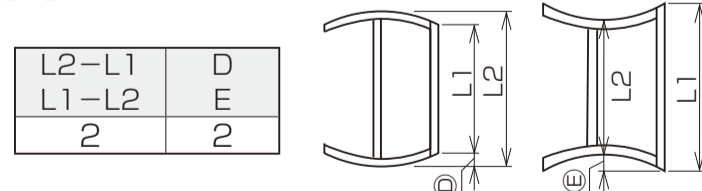
【1】枠のフレッツミ



【2】枠の対角差



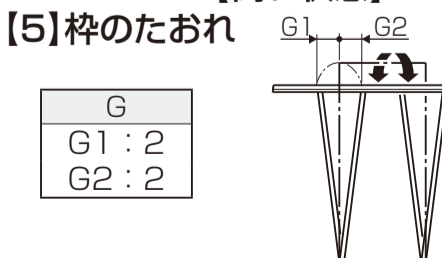
【3】枠の内反り・外反り



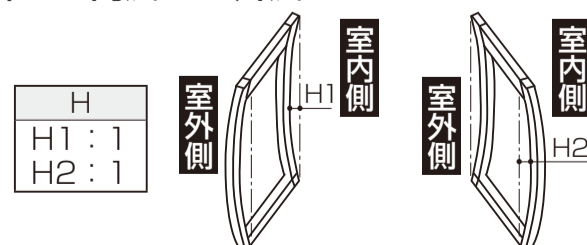
【4】枠のねじれ



【倒れ状態】



【6】枠の室内反り・室外反り



■取付けにあたり

- 軸長150ミリ程度のドライバーをご用意ください。

■ねじ部品一覧表

■ねじセット

記号	㊦	㊧	㊨	㊩	㊪※1
姿図					
	特平皿木ねじ φ3.8×32	皿木ねじ φ3.5×20	ナベタッピンねじ φ4×45※予備2本入	ねじガイドパイプ	なべ小ねじM4×10 平座金・ばね座金付
備考	枠取付け用			上枠取付け時に使用	上枠カバー取付け用

※1 リニアスライド仕様の時は、枠組立て時に使用します。組立て用ねじセットに同梱しています。

■給電ケーブル取付ねじ・グロメットセット※2

記号	㊫	㊬
姿図		
	トラス小ねじ M4×6	グロメット
備考	給電ケーブル取付け用	配線コード部フタ

※2 システムキー仕様、FamiLock AC100V式仕様の場合のみ

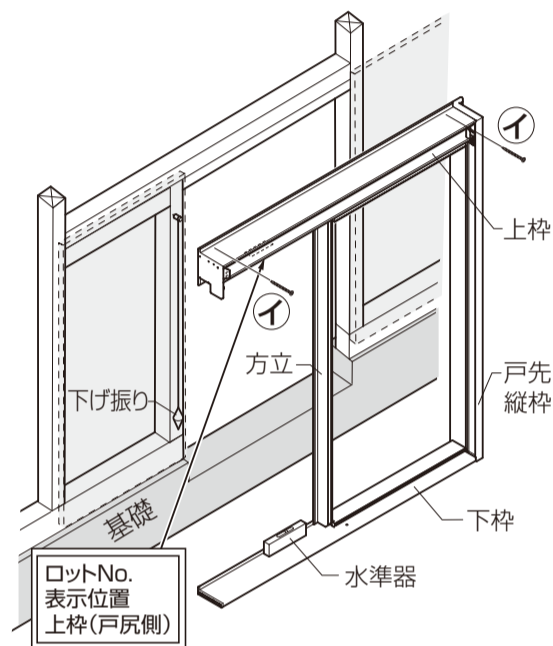
■取付け順序

■1 枠の取付け

※(リニアスライド仕様以外の場合)枠組立て時、上枠カバーを上枠に仮固定している場合は、上枠カバーを取り外してから枠の取付けを行ってください。

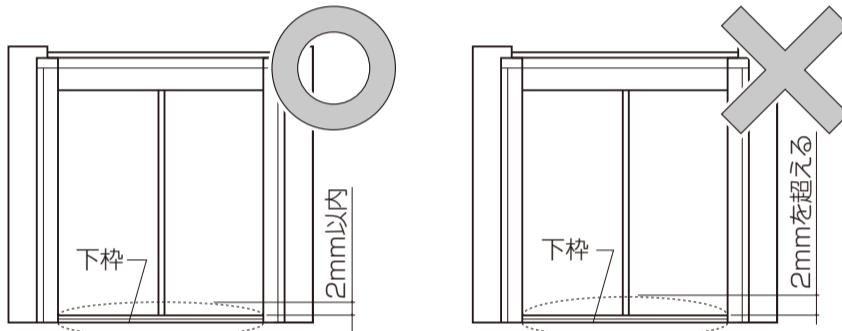
①開口部の水平・垂直を確認し、枠を仮止めします。

※水平・垂直がでていないとドア本体の開閉が重くなります。必ず確認してください。

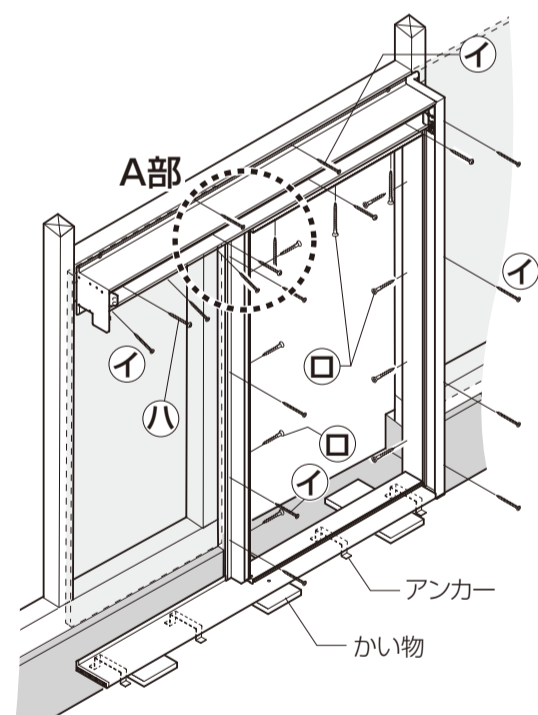


お願い

- ※上枠が固定できるようにまぐさを入れてください。上枠が垂下することがあります。
- ※かい物はアンカー一部に当てないようにしてください。下枠が変形することがあります。
- ※下枠が押し上げられないように水平状態を確認しながらモルタルを充てんしてください。特に下枠の引き込み側は枠の特性上押し上げられやすいので注意してください。
- ※下枠はかい物・当て木などをして水平を出し、モルタルの充てんにより2mm以上の狂いが出ないようにしてください。2mm以上の場合、開閉に支障をきたしたり、性能が低下することがあります。

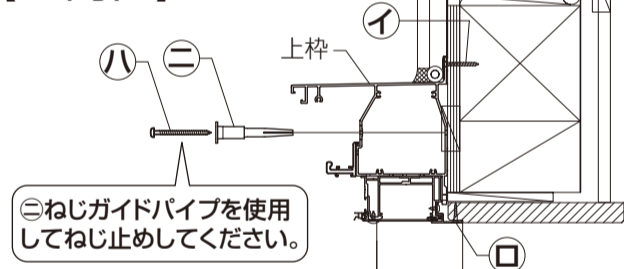


②下げ振り・水準器で枠のねじれ・倒れ・ゆがみを直した後、本固定します。



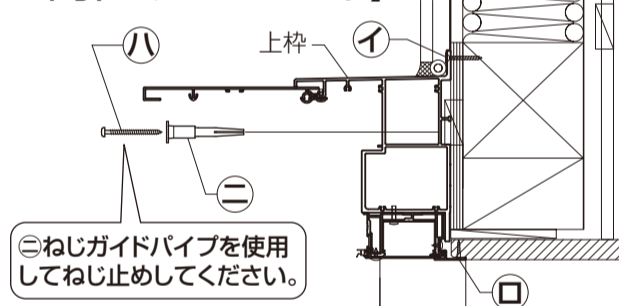
■A部詳細図

【一本引き】



㊩ねじガイドパイプを使用
してねじ止めしてください。

【一本引き リニアスライド】

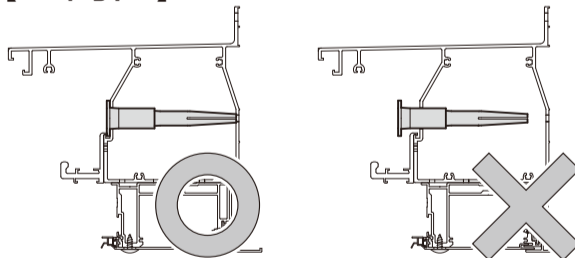


㊩ねじガイドパイプを使用
してねじ止めしてください。

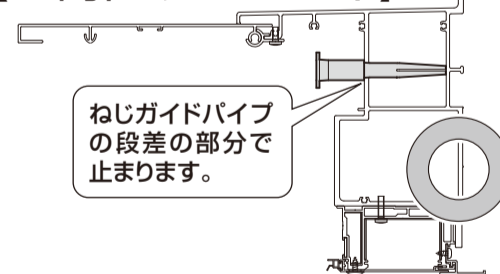
ポイント

- ・ねじガイドパイプは止まるまで押し込んでください。
- ・ねじを最後まで閉めこんでからねじガイドパイプを抜いてください。

【一本引き】



【一本引き リニアスライド】



ねじガイドパイプ
の段差の部分で
止まります。

※リニアスライド仕様の場合、**2 ドアの本建込み**以降の作業は「リニアスライドセット取付け説明書」を参照ください。

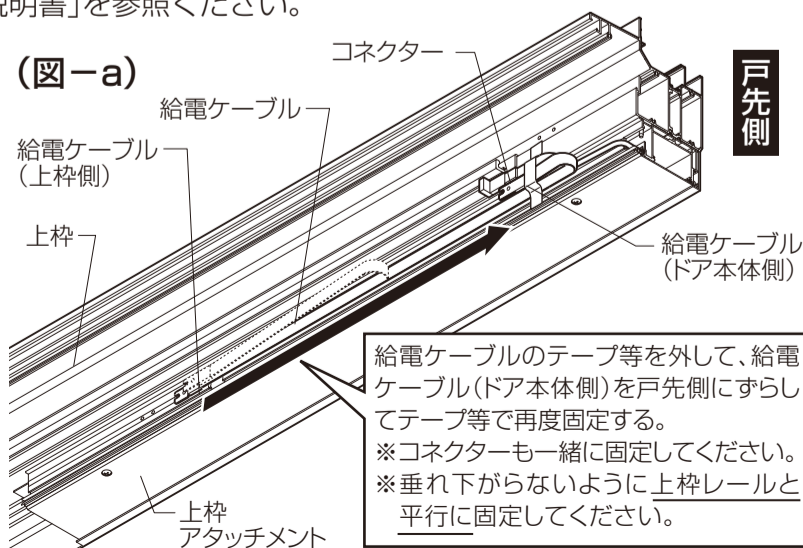
■2 ドア本体の本建込み

※システムキー仕様、FamiLock AC100V式仕様の場合は、以下のことを行ってからドア本体の本建込みを行ってください。〔(図-a)参照〕

- 上枠アタッチメントにテープ止めしてある給電ケーブルのテープと結束バンドを外し、給電ケーブル(ドア本体側)を戸先側にずらしてテープなどで再度固定してください。(コネクターも一緒に固定してください。)

お願い

- ※給電ケーブルが切れるのを防ぐため、以下のことに注意して取付けてください。切断・損傷してしまうと動作時に支障をきたすことがあります。
- ※給電ケーブルを必要以上に引張ったり逆に折ったり、過度に曲げないでください。
- ※給電ケーブルを垂れ下がった状態にしないでください。
- ※ドア本体を建込む際に、給電ケーブル(ドア本体側)が、吊車と吊車の間にこないようにしてください。金具が吊車に引っ掛かりコネクターが外れたり、断線の原因になります。



給電ケーブルのテープ等を外して、給電ケーブル(ドア本体側)を戸先側にずらしてテープなどで再度固定する。
※コネクターも一緒に固定してください。
※垂れ下がらないように上枠レールと平行に固定してください。

● 図中の(①→②)順に建込みます。

① ドア本体を持ち上げ、いったんドア本体の下部を下枠のガイドローラーにのせます。

② ドア本体を再び持ち上げて、吊車を上枠のレール部に引掛けます。

③ ドア本体の建付け調整を行ってください。建付け調整は

「**3** ドア本体の建付け調整」

「**4** 戸先ガイドローラーの取付け・調整」

「**5** ストライクの調整」

「**6** 上枠アタッチメントカバーの調整」の順に行ってください。

3～**6**の調整を行った上で、方立部気密材が本体に強く当たり、戸の開閉が重い等の現象がある場合は

「**7** 下枠方立部ガイドローラーの調整」で内外方向の建付け調整を行ってください。

④ 上枠カバーをななめにした状態で、上枠に引掛けるようにして取付けてください。(図-1)

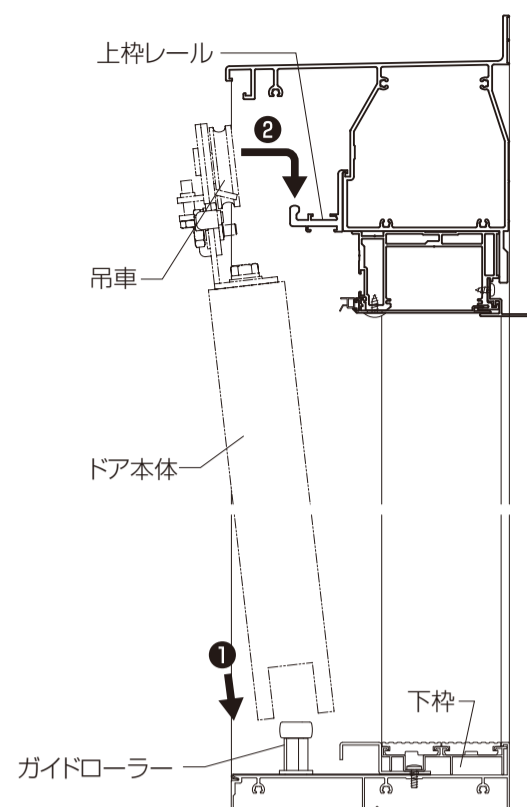
上枠前面部と上枠カバー(A部)に全長で隙間が無いようにしてください。

※上枠カバーの嵌合部(B部)がしっかり嵌合されるように、上枠カバーをしっかりと下方向に嵌め込んでください。

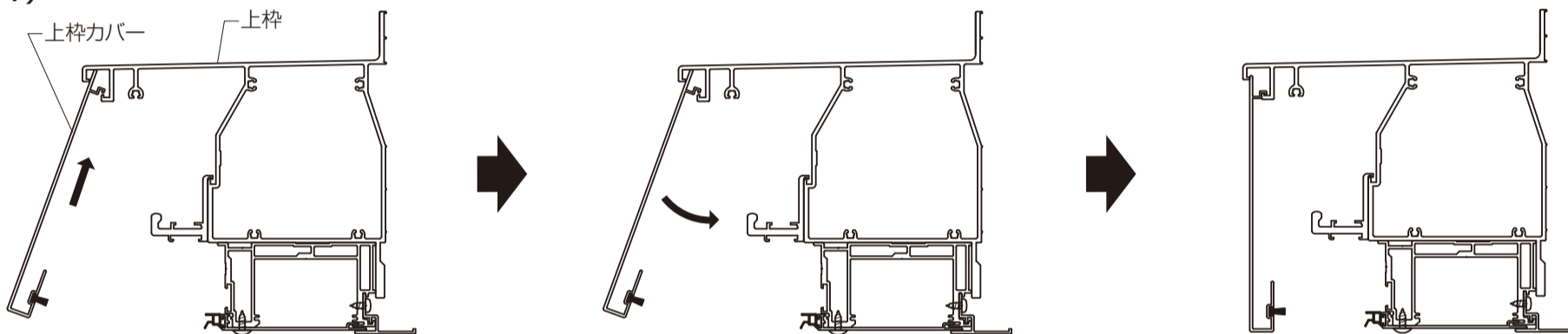
上枠カバーと上枠の接触による(強風時等)音鳴りの原因となります。(図-2)

戸を開けた状態で上枠カバー側のL字金具と、戸先側・戸尻側のL字金具をそれぞれねじで固定します。

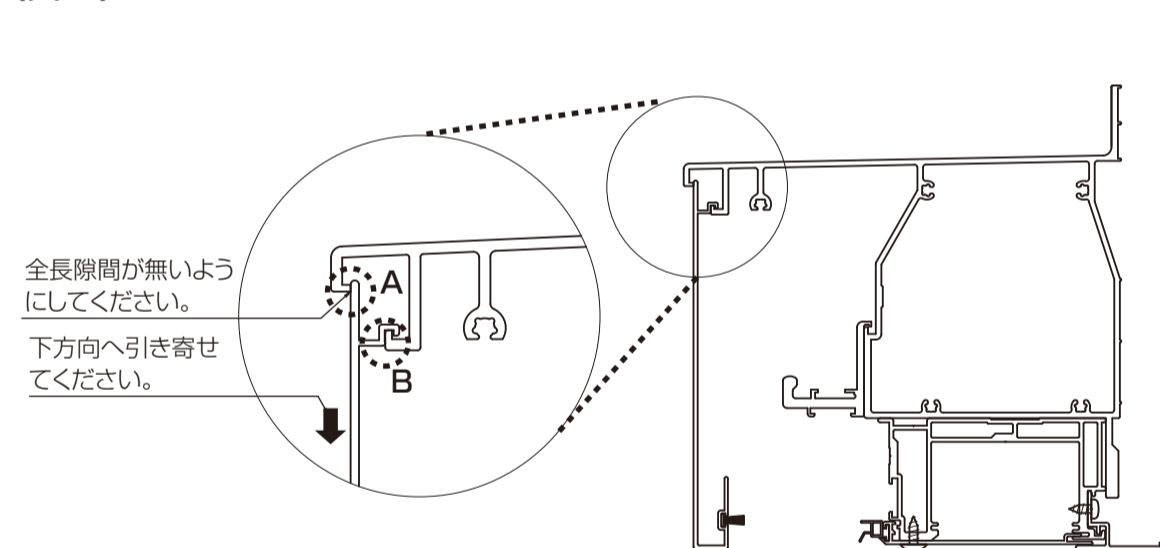
(図-3)



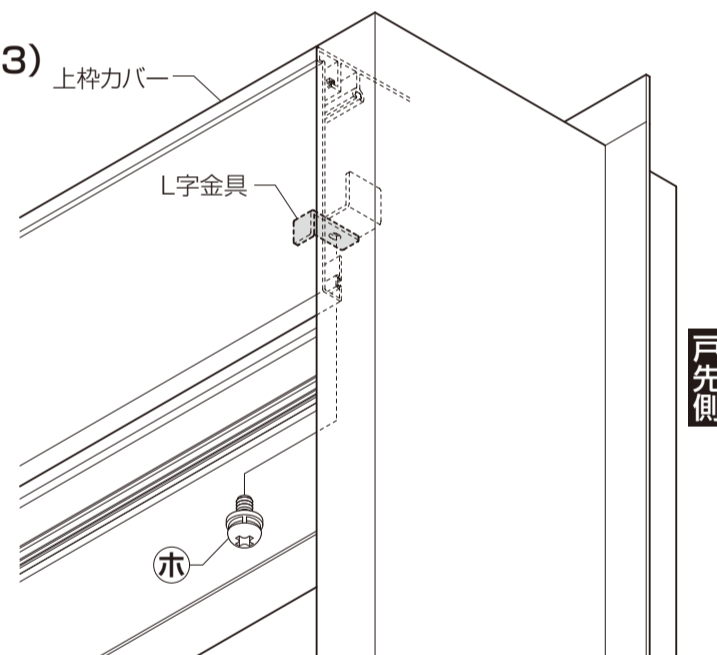
(図-1)



(図-2)



(図-3)

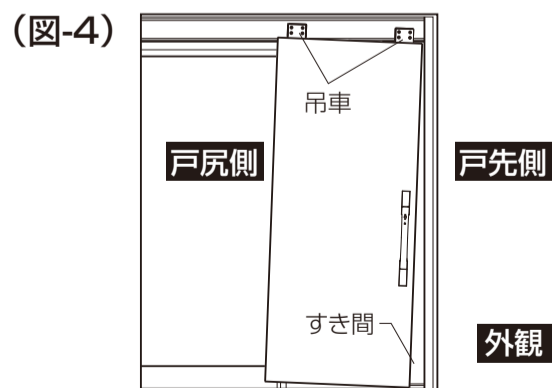


3 ドア本体の建付け調整

吊車に同梱している取付け説明書に従い調整してください。

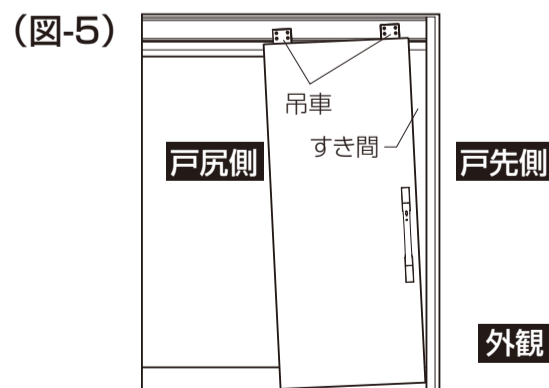
■ 下部にすき間がある場合(図-4)

● 戸先側吊車の高さ調整ねじを回してドア本体を上上げます。



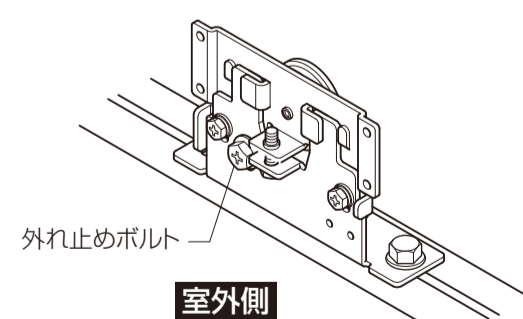
■ 上部にすき間がある場合(図-5)

● 戸尻側吊車の高さ調整ねじを回してドア本体を上上げます。



■ 外れ止めボルトの取付け

吊車の建付け調整が終わったら、外れ止めボルトを取付け穴に締め込んでください。



■ 建付け調整時の注意点

- ドア本体を開閉した際にドア本体と縦枠が平行になる(均等に当たる)ように調整してください。調整不足(図-4・図-5)の状態では開閉を繰り返すと、開閉に支障が出る場合があります。
- 建付け調整後、ゆるめた吊車の連結ねじと外れ止めボルトを必ず締めつけてください。本体が外れておもわぬケガをすることがあります。

※リニアスライド仕様の場合はリニアハンガー取付け説明書に従い調整をしてください。

4 戸先ガイドローラーの取付け・調整

吊車・ガイドローラーセットに同梱の取付説明書に従って取付け・調整を行ってください。
 (リニアスライド仕様の場合、リニアハンガーセットに同梱しています。)
 ※戸先ガイドローラーは本体建込み・建付け調整後、取付けてください。

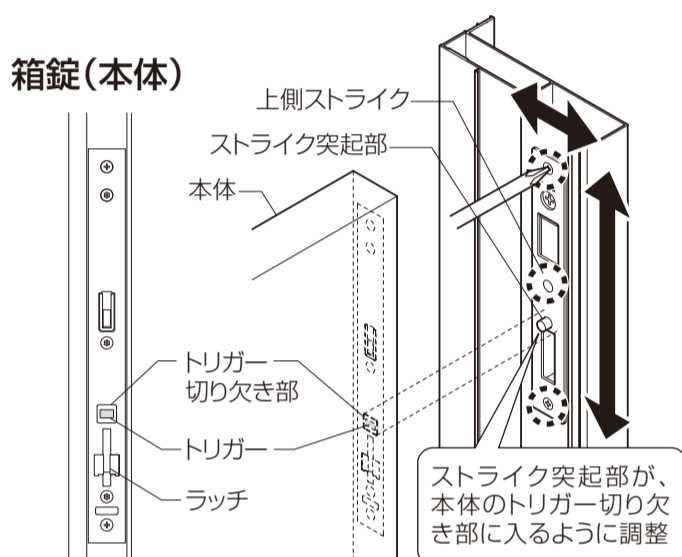
5 ストライクの調整

【ラッチのかかり調整】

〈調整箇所〉

(V型ハンドルの場合)・・・上側ストライク
 (P型ハンドルの場合)・・・真ん中ストライク

- ラッチがかからない場合は、ストライクの位置を調整してください。
 - ストライクの突起部が箱錠(本体)のトリガー切り欠き部に入るように調整してください。
- ※下図はV型ハンドル用



【カギのかかり調整】

〈調整箇所〉

上側ストライク、下側ストライク

- 次の①～④の確認を行い、ストライクの調整を実施してください。

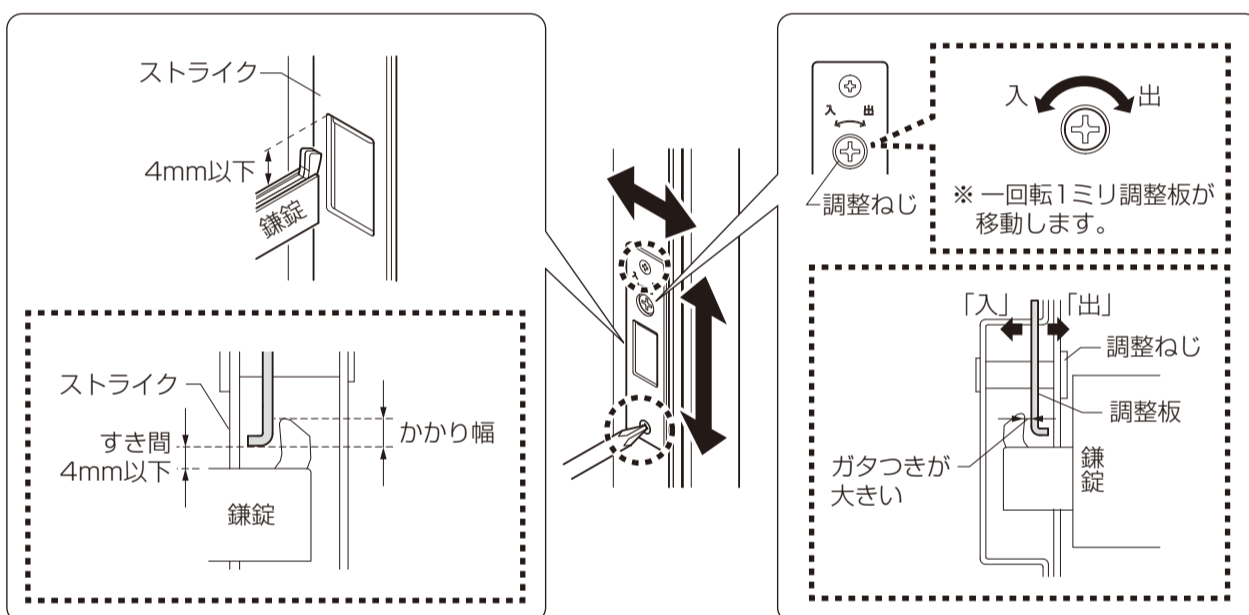
- ①ラッチがかかった状態でカギがスムーズにかかるか(ストライクと接触しないか)
- ②鎌錠とストライクのかかり幅が十分確保できているか
- ③エントリー仕様の場合は電動で施解錠できるか
- ④施錠した状態でラッチを解除した際の開方向のガタツキが大きくないか (気密材にすき間ができないか)

■カギがスムーズにかからない、鎌錠のかかり幅が少ない場合

ストライクの取付けねじをゆるめ上下、室内外の位置を調整してください。
 ストライクの切り欠き上端と鎌錠の上面のすき間は、4mm以下を目安に調整してください。

■開方向のガタツキが大きい場合

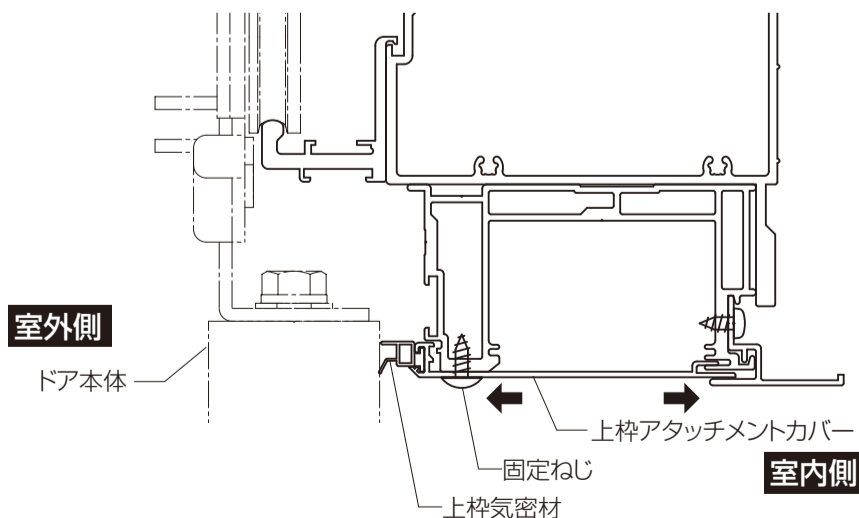
ストライクの調整ねじを回し調整板の位置を調整してください。



6 上枠アタッチメントカバーの調整(図-6)

- 上枠気密材が本体と当るように上枠アタッチメントカバーを室外側に調整してください。当たりが強すぎて開閉力が重くなる場合は、室内側へ調整し直してください。
- ※固定ねじをゆるめ上枠アタッチメントカバーを室外、室内方向にスライドさせ調整してください。

(図-6)



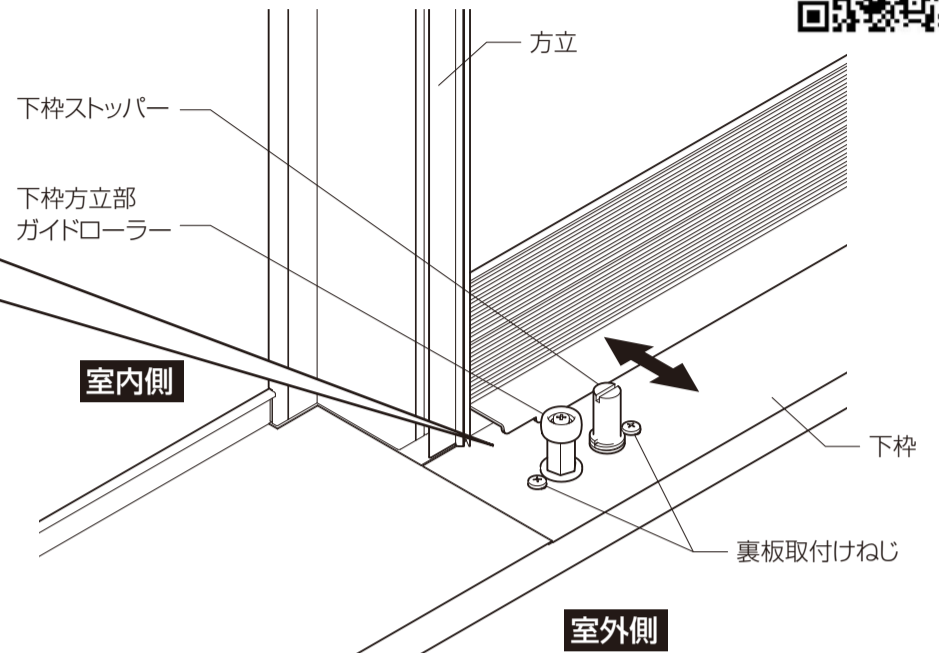
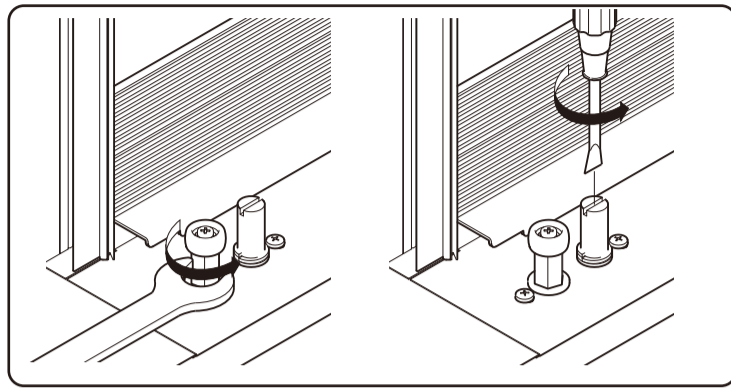
お願い
 ※固定ねじを再度締め付ける際は、手回しドライバーを使用してください。強く締め過ぎるとねじが効かなくなることがあります。



7 下枠方立部ガイドローラーの調整

〈ドア本体を外した状態で調整を行います〉

①下枠方立部ガイドローラーをスパナ(12mm)で、下枠ストッパーをマイナスドライバーでゆるめた後、裏板取付けねじをゆるめます。



- ②下枠方立部ガイドローラーと下枠ストッパーを内外方向に調整します。
- ③位置が決まったら、裏板取付けねじ→下枠ストッパー、下枠方立部ガイドローラーの順で締め直してください。

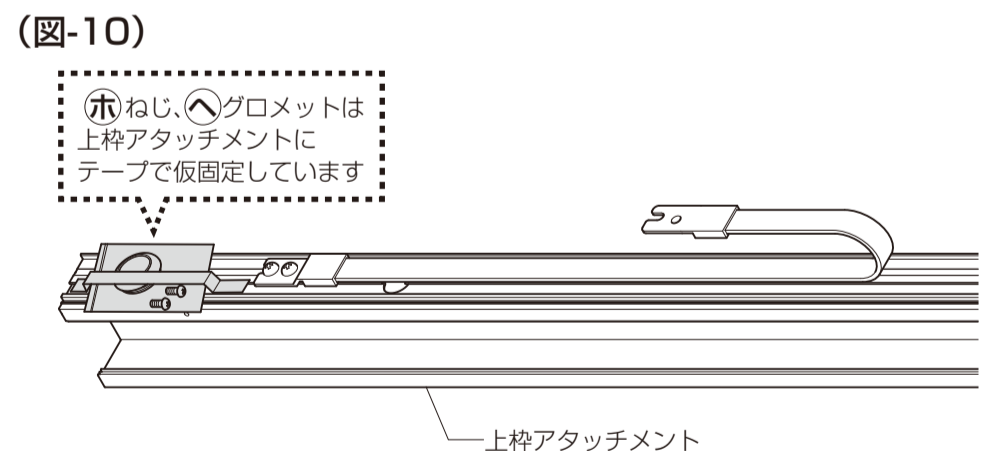
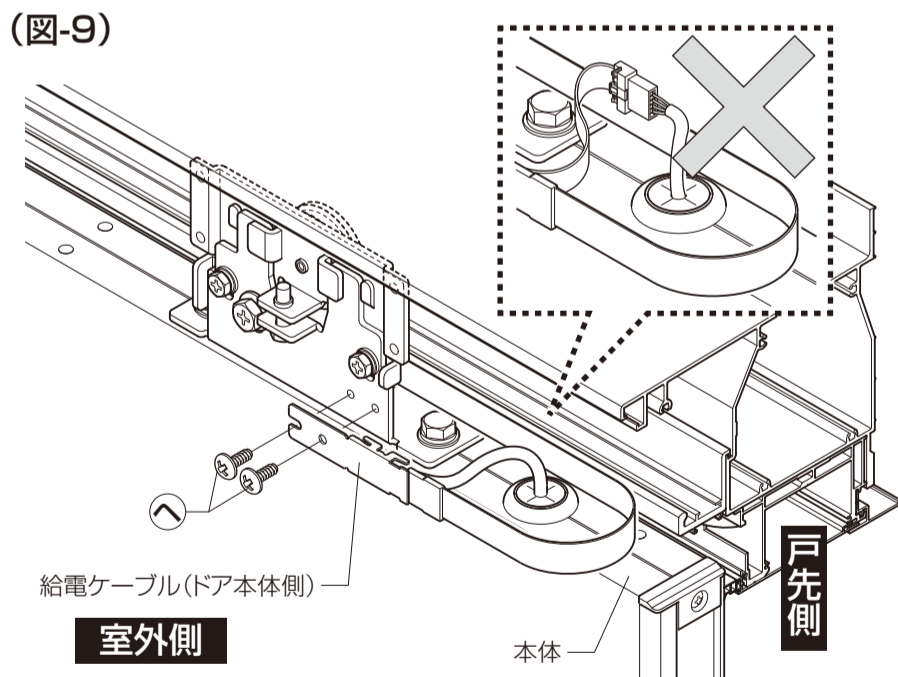
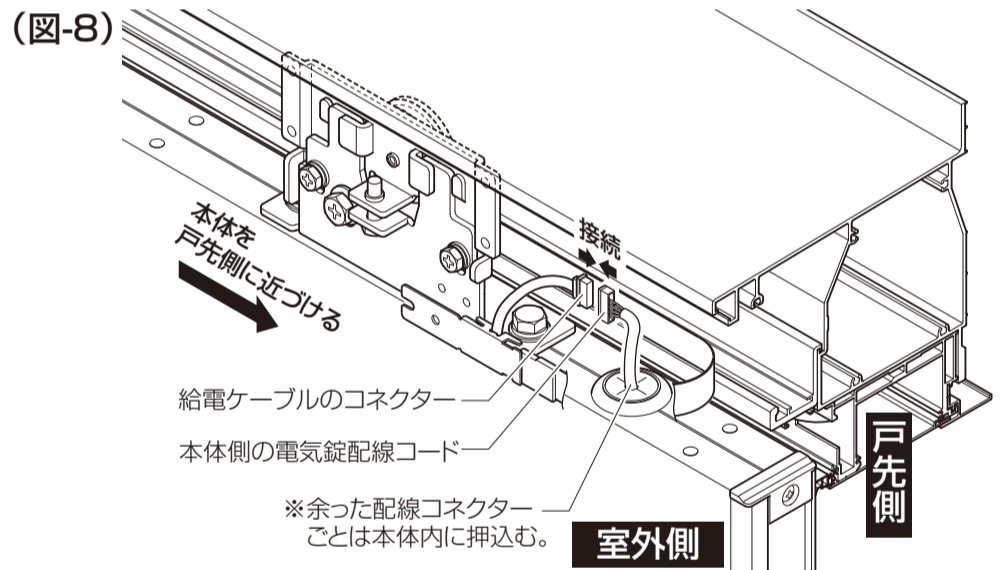
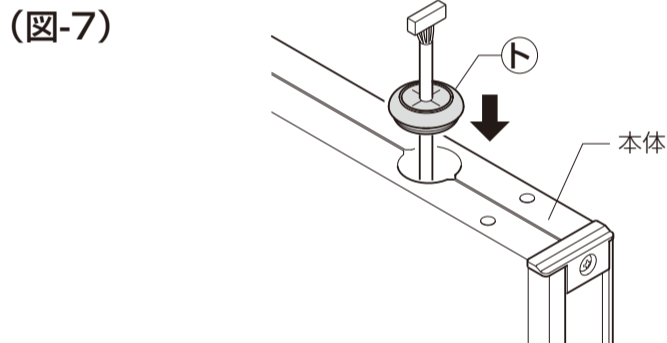
お願い

- ※ねじは外さないでください。裏板が落下して元に戻せなくなることがあります。
- ※下枠方立部ガイドローラー調整後、ゆるめたねじは必ず強く締め直してください。締め付けがゆるいとガタつきが発生し、開閉に支障をきたすことがあります。

■システムキー仕様、FamiLock AC100V式仕様の場合

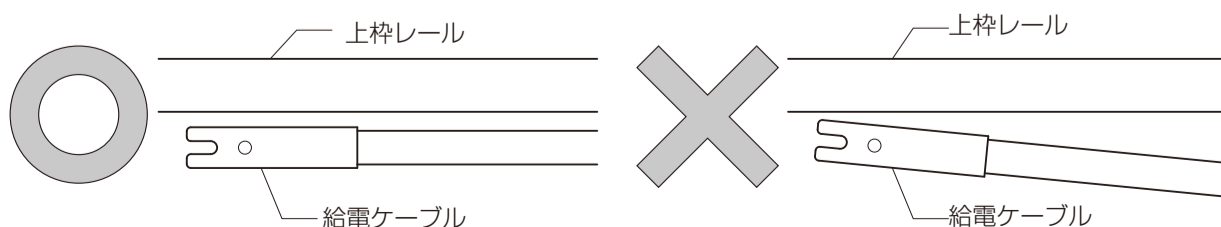
※システムキー仕様、FamiLock AC100V式仕様以外の場合は下記の作業はありません。

- ①「2 ドア本体の建込み」の要領でドア本体を建込み、給電ケーブルをドア本体の吊車に取付けるため、ドア本体を戸先側に近づけます。
- ②ドア本体から出ている電気錠配線コードのコンネクターを㊦グロメットに通し、給電ケーブルのコンネクターと接続します。(図-7、図-8)(㊦グロメットは上枠アタッチメントにテープで仮固定しています。(図-10))
- ③㊦グロメットを本体にはめこんだ後、コンネクターごと余った配線をドア本体内に押し込んでください。(図-8)
- ④給電ケーブル(ドア本体側)を㊧ねじで固定します。(図-9)(㊧ねじは上枠アタッチメントにテープで仮固定しています。(図-10))



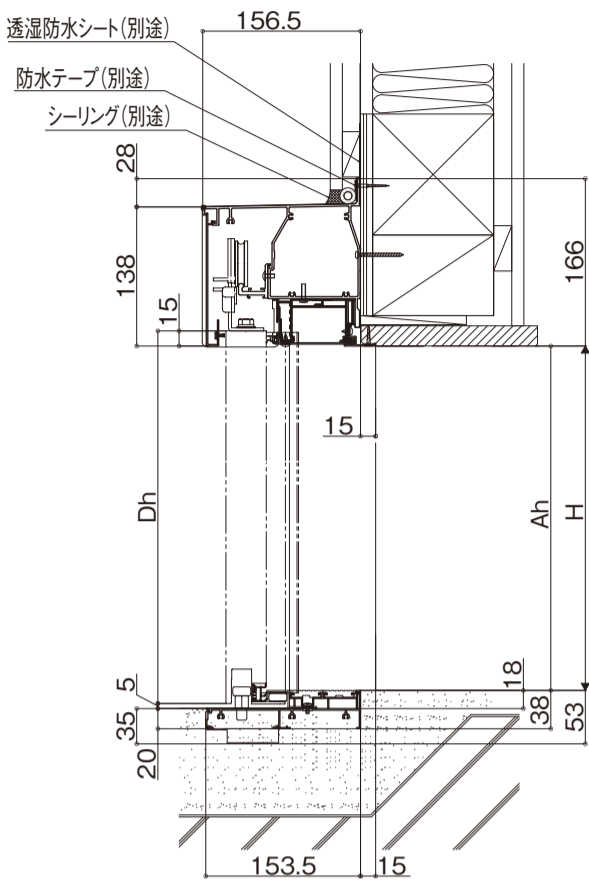
お願い

- ※給電ケーブルに内蔵している配線(フラットコード)が切れるのを防ぐため、以下のことに注意して取付けてください。切断・損傷してしまうと動作時に支障をきたすことがあります。
- ※給電ケーブルを必要以上に引張ったり曲げたり折ったりしないでください。
- ※給電ケーブルを垂れ下がった状態にしないでください。
- ※給電ケーブルを枠に対して水平に取付け、開閉時にドア本体に接触しないようにしてください。
- ※余った配線が枠に引っかからないようにドア本体内に収めてください。

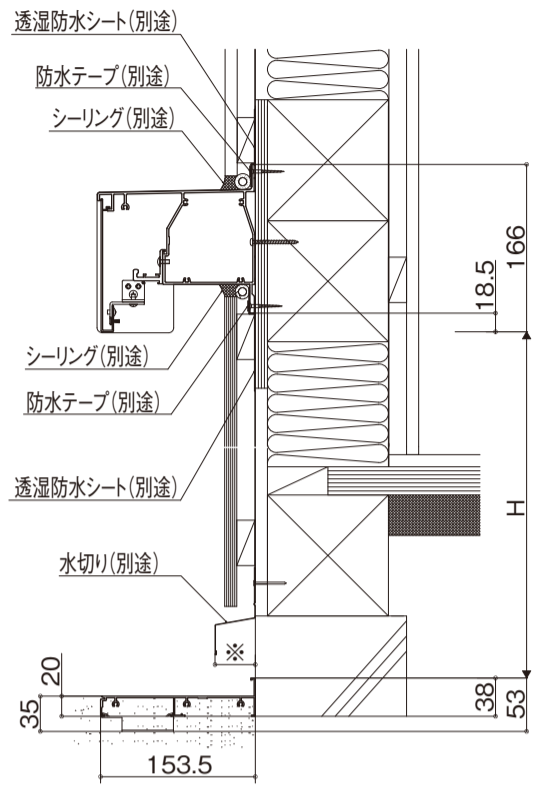


参考納まり図

●縦断面図〔一本引き枠 開口部〕

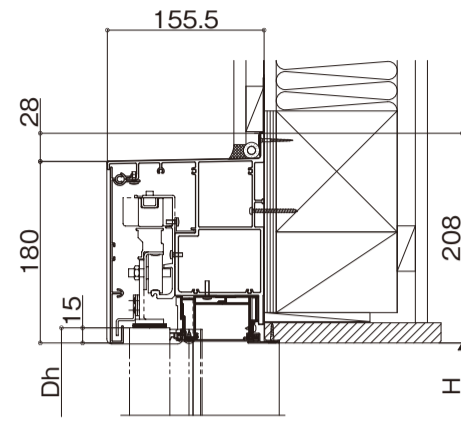


●縦断面図〔一本引き枠 収納部〕

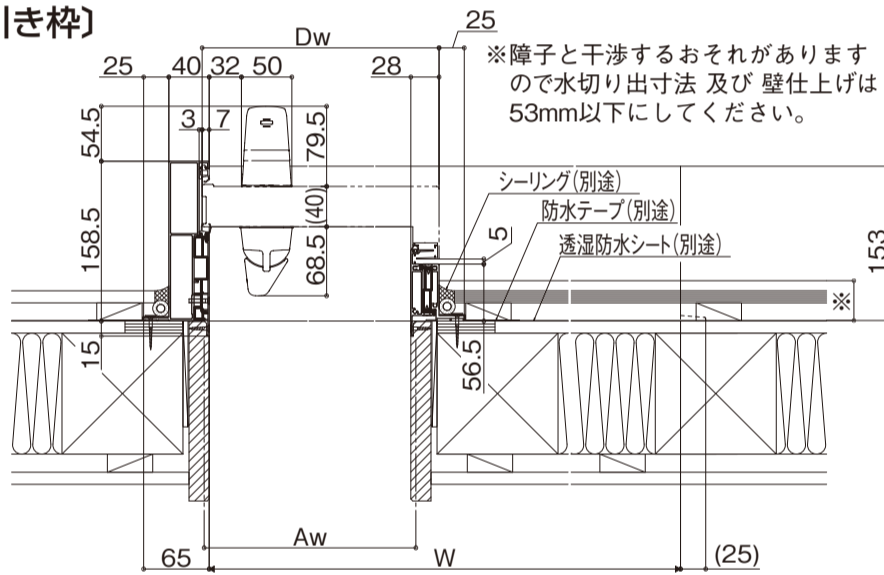


※障子と干渉するおそれがありますので水切り出寸法及び壁仕上げは53mm以下にしてください。

●縦断面図〔一本引き枠 リニアスライド時開口部上部〕



●横断面図〔一本引き枠〕



※障子と干渉するおそれがありますので水切り出寸法及び壁仕上げは53mm以下にしてください。