



TOSTEM

# リプラス 専用枠

# 段窓無目 組立て説明書

●組立てされる方に必ずお渡しください。掲載番号順に施工してください。

## ■守っていただきたいこと

**▲注意** …組立てを誤った場合、使用者などが中程度の傷害・軽傷を負う危険または物的損害の発生が想定されます。

## ▲注意



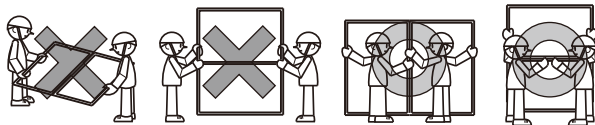
- 漏水の原因になりますので、下記事項をお守りください。
- 段窓無目に張付けてあるシール材は、絶対にはがさないでください。
- サイズ・重量に応じて、複数人で組立て作業をしてください。
- ねじ止めは、段窓無目の溝と上下枠の溝を一致させてください。
- かん合にズレやすき間がないようにしてください。

## 組立て上のお願

- 必ず指定の組立てねじを使用してください。
- ガラス破損防止のため、ガラスは枠を躯体に固定した後に入れてください。
- 枠連結部に無理な力をかけないでください。枠が変形するおそれがあります。移動する場合は、立てたまま段窓無目部分をしっかり支持してください。
- 段窓組立て後の取付けは、「リプラス 専用枠 取付け説明書」を参照してください。
- 反り防止のため、樹脂面を直射日光に当てた状態で放置しないでください。
- 樹脂は割れたりキズ付いたりしやすいため、ぶついたりこすったりしないでください。
- 樹脂材に荷重がかからないよう、保管・輸送の際は保護してください。

## 組立て後の取扱いとお願い

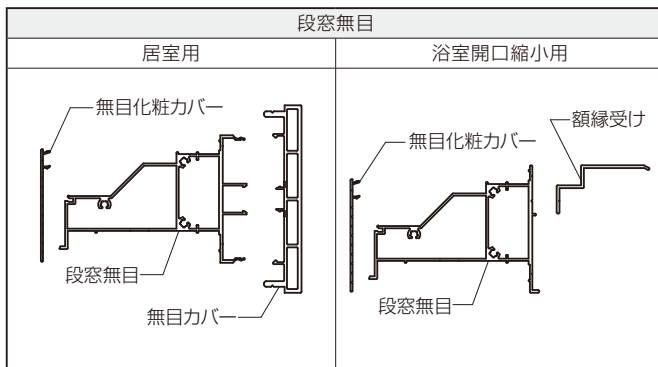
- 組立て後、枠を横にして持ったり、枠連結部に無理な力をかけたりしないでください。また、移動する場合は、立てたまま段窓無目部分をしっかり支持してください。ねじが抜けて破壊するおそれがあります。



※下記内容は重要事項ですので必ず点検してください。

No.	チェック内容	
1	段窓無目に張付けてあるシール材をはがしていないか	<input type="checkbox"/>

## ■部材一覧



- ※無目化粧カバーは新設サッシ枠、化粧カバー取付け後になりますので、現場での取付けになります。
- ※浴室開口縮小用の額縁受けは、無目上を窓開口とする場合に使用します。
- ※居室用で開口縮小の場合は、無目カバーは使用しません。

## ■部品一覧

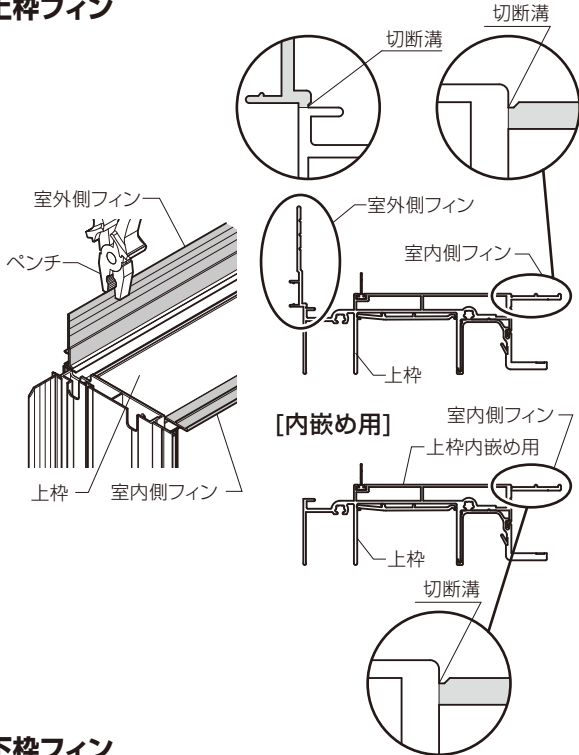
※下表の記号は本文図中の記号を表します。間違いのないよう使用してください。

記号	①	②
姿図	 なべドリルねじ φ4×8 枠取付けねじ 額縁受け取付けねじ	 皿タッピンねじ φ4×12 無目カバー取付けねじ

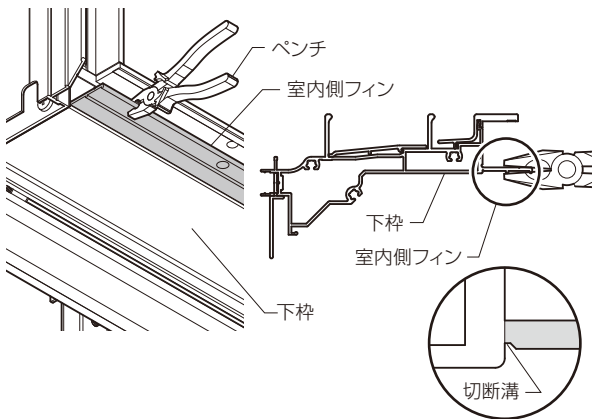
## 1 新設サッシ枠の準備

- 新設サッシ枠の組立てをしてください。組立て詳細は「リプラス 専用枠 組立て説明書」を参照してください。
- 段窓側の上下枠フィンの切断をしてください。  
※内嵌め用の場合は、上枠室外側フィンはありません。
- 浴室縦枠見付95・195の場合は、段窓側の縦枠上端の上すき間埋め材を取外してください。  
※内嵌め用の場合は、上すき間埋め材はありません。

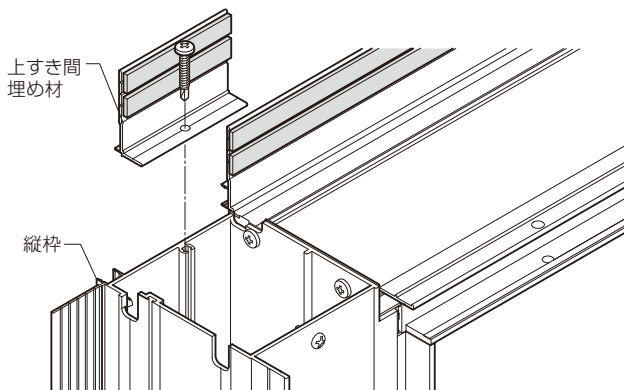
### ●上枠フィン



### ●下枠フィン

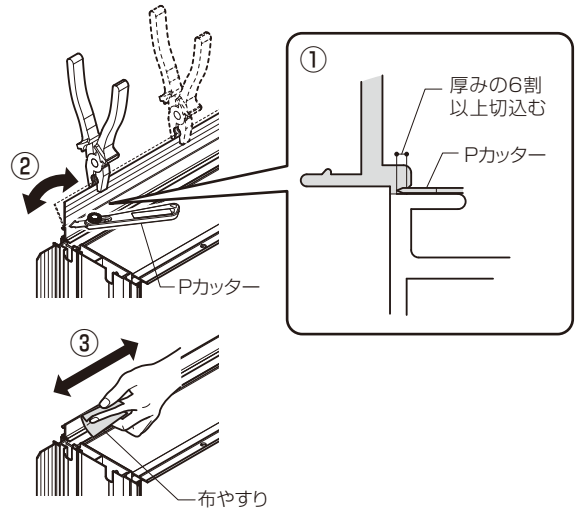


### ●浴室縦枠見付95・195(標準施工用)

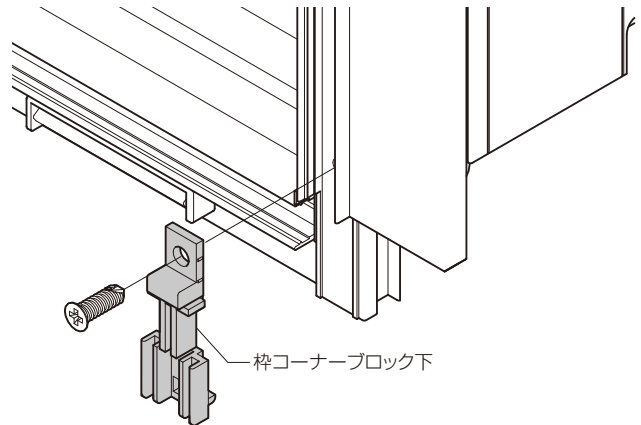


### ●切断手順

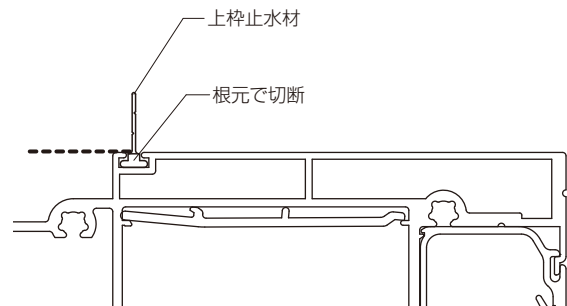
- ①枠の裏面にある溝に合わせてPカッターで部材全長に数回切込みを入れます。  
※アルミ型材の厚みの6割以上切込んでください。
- ②ペンチなどで端部から折り曲げをくり返して折り取ってください。
- ③切断した面を、布やすり(推奨粒度400以上)で研磨し、バリ取りを行ってください。



- 段窓側の枠コーナブロック下を取外してください。



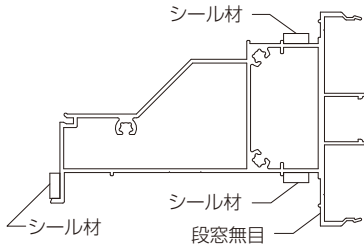
- 段窓側の上枠止水材を根元から切断または、はぎ取ってください。



## ②段窓無目との連結

図は代表としてFIX窓／FIX窓になります。

- ①段窓無目をFIX枠にはめ込みます。  
 ※段窓無目に張付けてあるシール材のリ  
 ケイ紙は、はがしてください。



### ▲注意



- サイズ・重量に応じて、複数人で組立て作業をしてください。漏水の原因になります。



### ▲注意



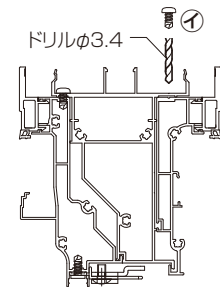
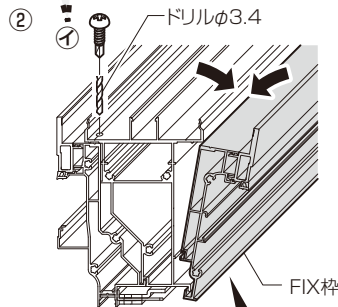
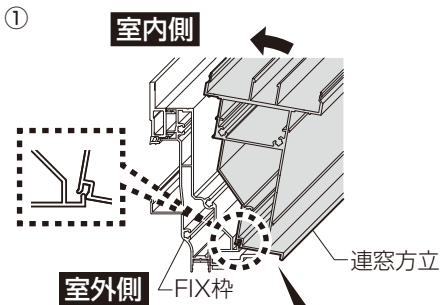
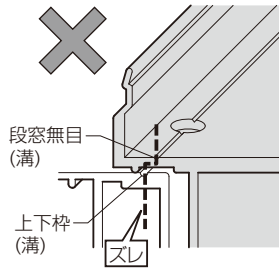
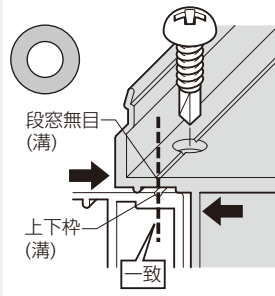
- 段窓無目に張付けてあるシール材は浮きやズレがないようにリケイ紙をゆっくりはがしてください。漏水の原因になります。

- ②FIX枠を段窓無目にはめ合わせ、端部を面一に合わせ、右端の穴から段窓無目の穴をすべて④でねじ止めします。  
 ※段窓無目とサッシ上・下枠の室内側面が同一面になっていることを確認してください。  
 ※上枠の右端のみ下穴加工をしています。それ以外の穴は段窓無目と上・下枠の溝を合わせてねじ止めしてください。  
 ※ねじ止めしにくい場合は、φ3.4ドリルで下穴をあけてください。

### ▲注意



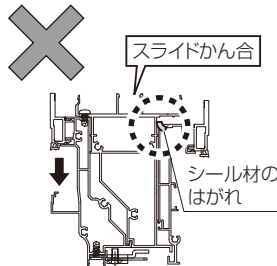
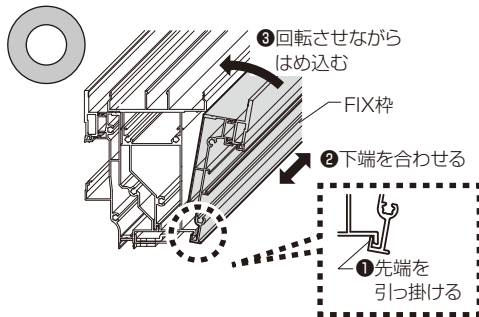
- ねじ止めは、段窓無目の溝と縦枠の溝を一致させてください。漏水の原因になります。



### ▲注意

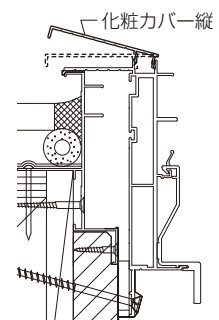


- 無目と上枠の連結は下記の手順で行ってください。漏水の原因になります。



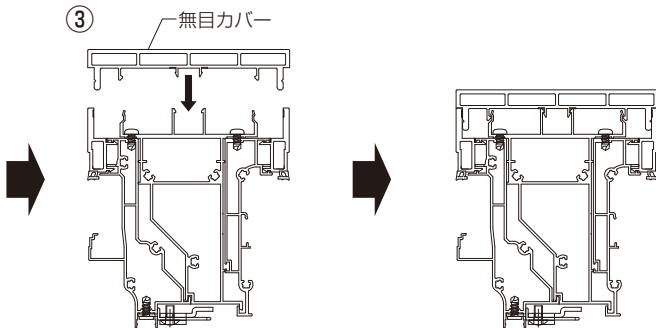
### 施工上のお願い

- かん合にズレが出ると、化粧カバー取付け時に化粧カバーのかん合がしにくくなります。

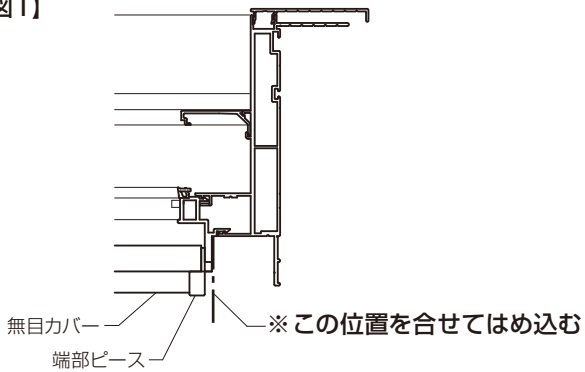


## 2段窓無目との連結(つづき)

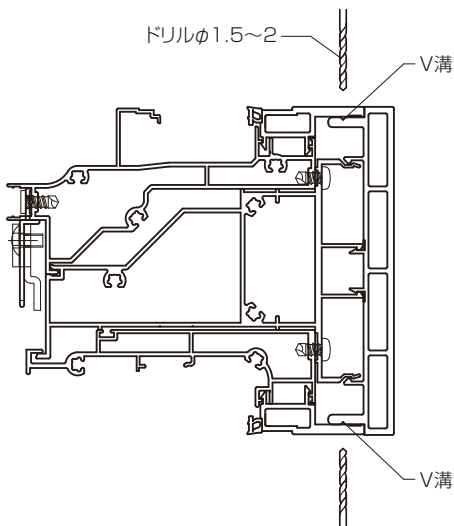
- ③無目カバーに取付いている端部ピースと新設サッシ縦枠アングルの位置を合わせ、無目カバーをはめ込みます。  
(図1参照)



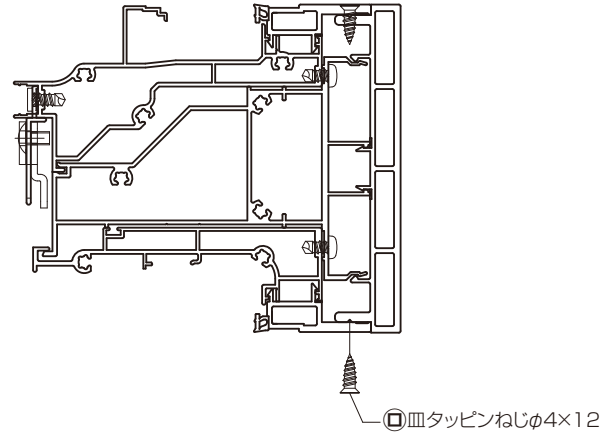
【図1】



- ④新設サッシ枠のアングル取付け穴から無目カバーのV溝に、 $\phi 1.5 \sim 2$ の下穴を開けます。

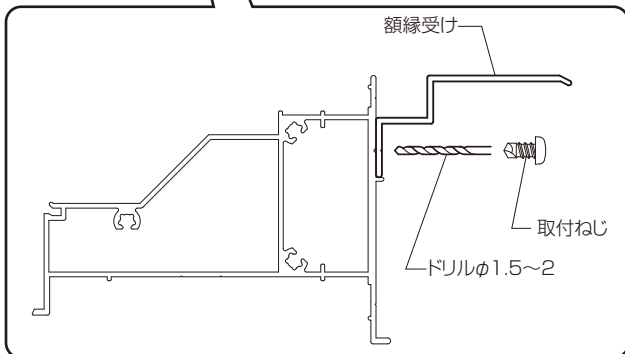
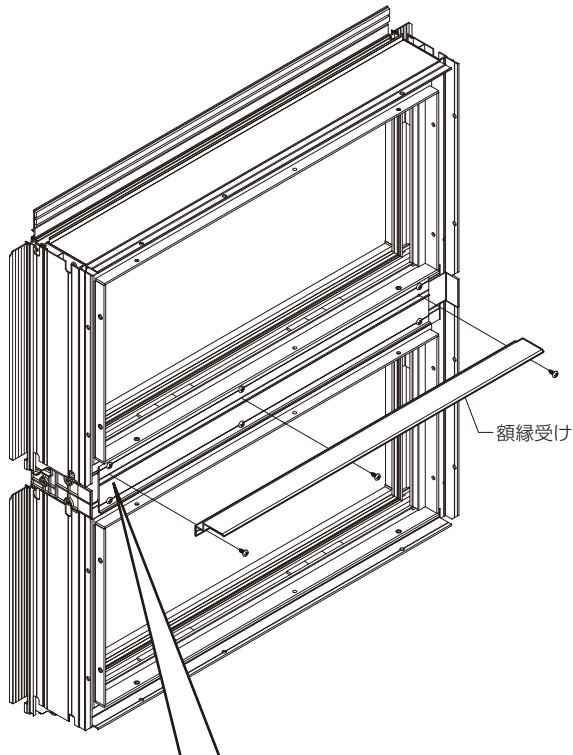
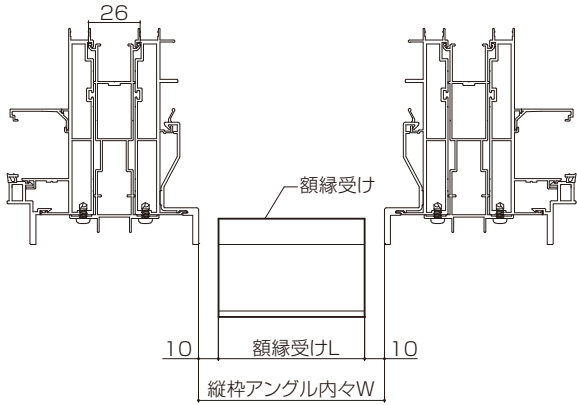


- ⑤アングル取付けねじ⑤を取付けます。  
※無目カバーの浮き・ガタツキがないことを確認してください。  
※アングルねじはまっすぐにねじ込んでください。  
※アングルねじの締めすぎに注意してください。形材が変形などをおこさない程度に締付けてください。



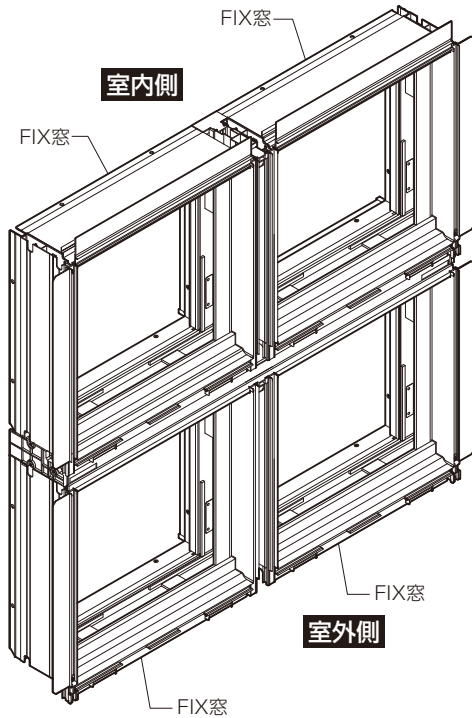
### ③額縁受けの取付け(浴室開口縮小用の場合)

- ①無目上が窓開口の場合は、額縁受けを取付けねじでねじ止めます。
- ※無目下が窓開口の場合は、取付け不要です。
- ※無目通して上が連窓の場合は、窓開口となる新設サッシ縦枠アンクル内々Wから切断して取付けてください。



## ■連段窓の場合の組立て順序

図は代表として居室用のFIX連窓／FIX連窓になります。  
 ※障子、ガラスは枠を躯体に固定した後に入れてください。

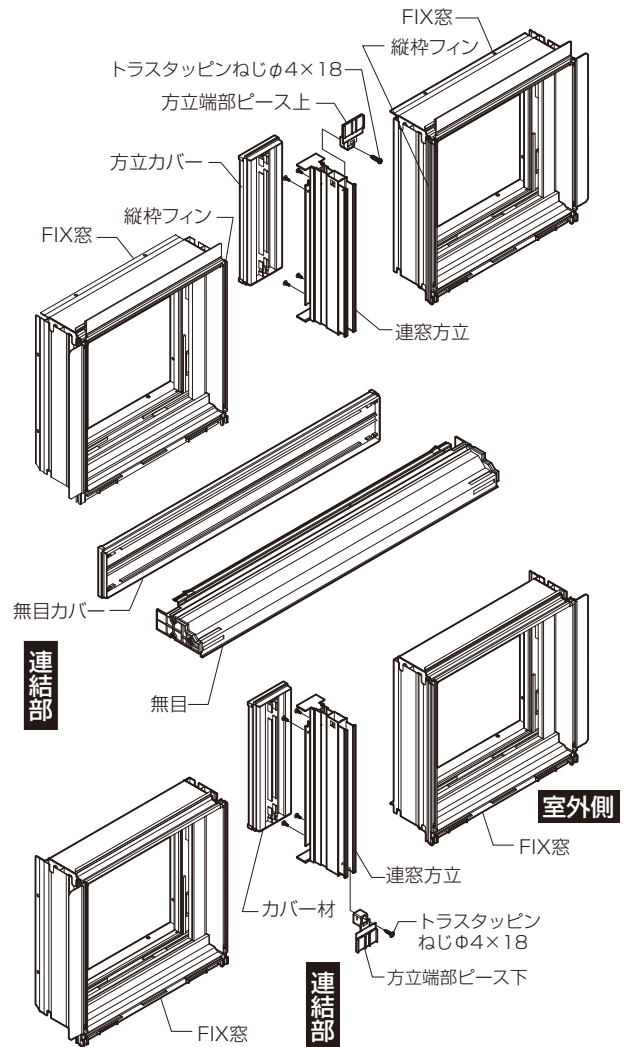


## ■連窓部の組立て

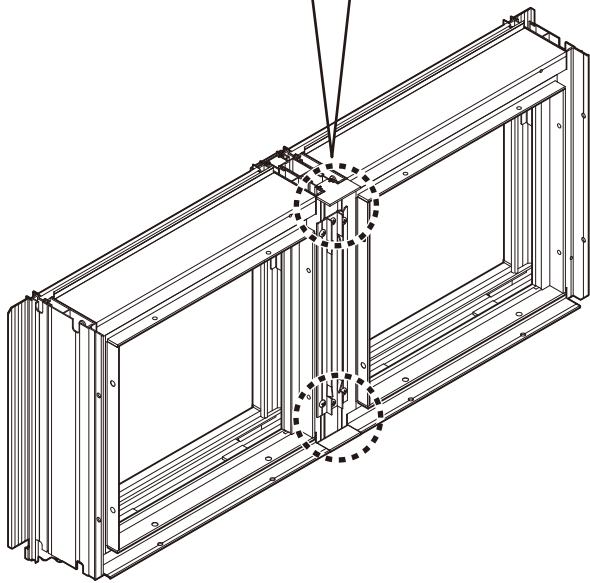
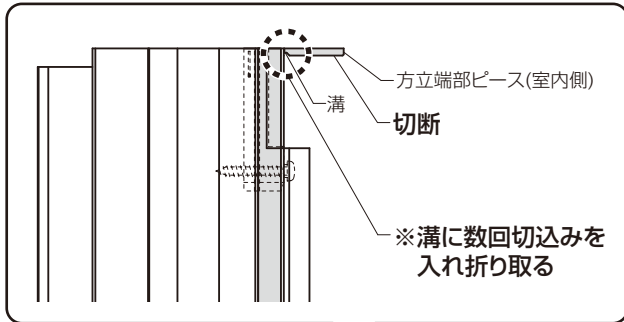
- ※新設サッシ枠の組立ては、「リプラス専用枠 組立て説明書」を参照してください。
- ※連窓部の詳細は、「リプラス専用枠 連窓方立組立て説明書」を参照してください。
- ※下部に段窓無目がある場合は、方立端部ピース下は使用しません。
- ※上部に段窓無目がある場合は、方立端部ピース上は使用しません。

### 連窓組立て後

- ①段窓側の上下フィンを切断してください。(■新設サッシ枠の準備参照)
- ②段窓側の連窓方立端部ピースを切断してください。(P.7 ■連窓部の組立て(つづき)参照)
- ③段窓側の枠コーナブロック下を取り外してください。(■新設サッシ枠の準備参照)



## 1 連窓部の組立て(つづき)



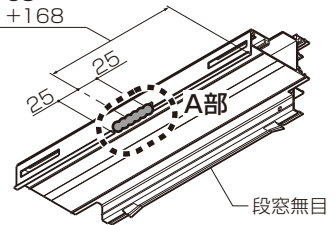
## 2 段窓部の組立て

※「**2 段窓無目との連結**」に従って、段窓無目と上下サッシ枠を連結します。

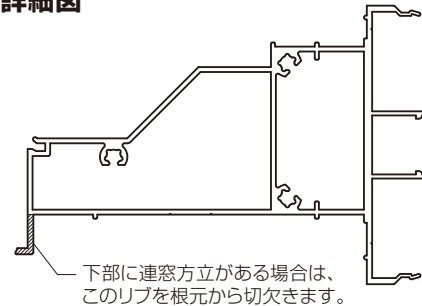
① 下部に連窓方立がある場合は、段窓無目の連窓方立接続部(●部)を切欠きます。

※方立が複数の場合は、それぞれの連窓方立の接続部に対して切欠きをしてください。

居室・浴室縦枠見付標準：WD1+5  
 浴室縦枠見付95：WD1+68  
 浴室縦枠見付195：WD1+168

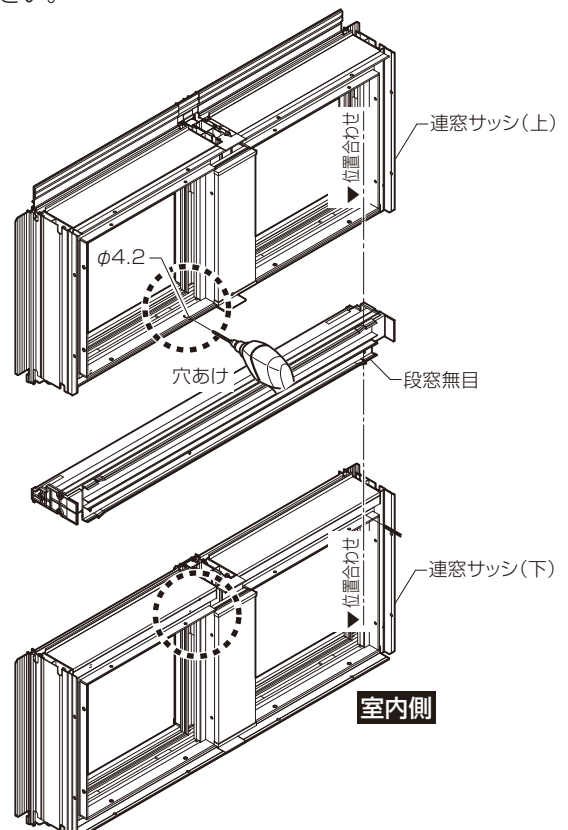


### ■A部詳細図



② 組立て順序「**2 段窓無目との連結**」を参照してください。

※段窓無目の穴が、●部の連窓サッシの上下枠(連結する相手部材)がない部分にきた場合、段窓無目の穴を左または右にずらして段窓無目に穴(φ4.2)をあけてねじ止めしてください。



# MEMO

---