



LIXIL TW・防火戸TW 引違い縦枠樹脂 取付け説明書

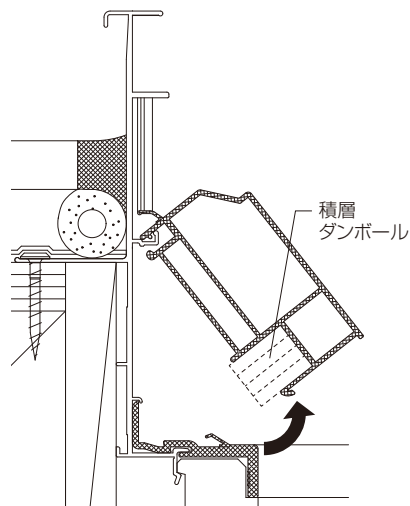
●この説明書は、必ず取付けされる方にお渡しく下さい。

取付け
説明動画

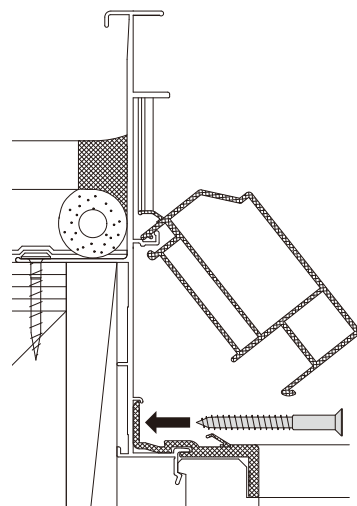


取付け順序

- ①縦枠カバーをあげます。
※端部から外すとあげやすいです。
②中央部に付いている積層ダンボールを外します。



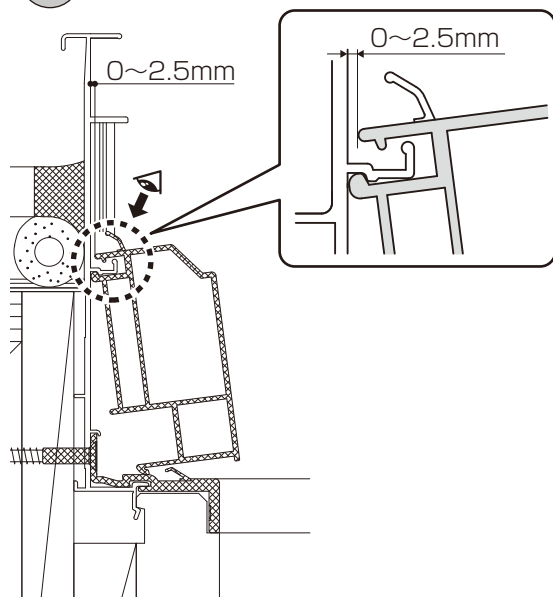
- ③躯体取付けねじを固定します。



- ④全長はめ込みが外れていないことを確認してください。

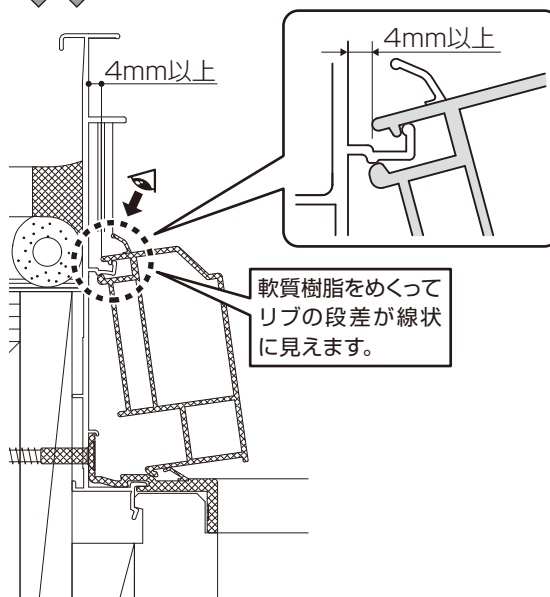
- ・縦枠カバーの軟質樹脂をめくって縦枠と縦枠カバーの先端のチリ寸法を全長確認してください。
(一部でも外れているとはめ込みできません)
- ・はめ込みができていれば縦枠カバーだけで上下方向、面内方向(引違い障子が動く方向)に動きます。

○ はめ込みが外れていない




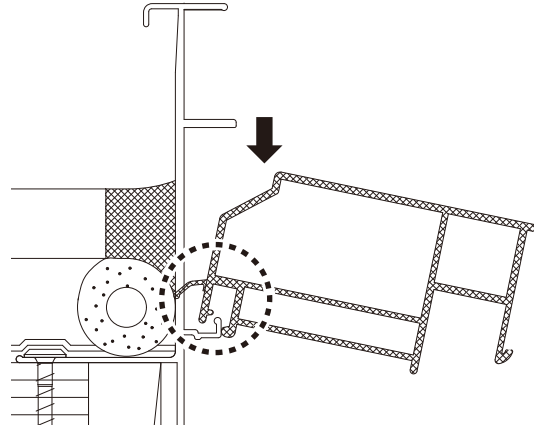
※はめ込みに問題がなければ⑥へ

✕ はめ込みが外れている



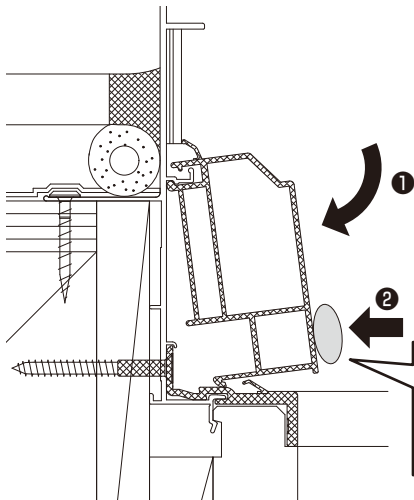
※はめ込みが外れている場合は⑤を参照

- ⑤縦枠カバーを一度外します。
 縦枠カバー外れ防止部品(青色)をはがしてください。
 縦枠カバー材を右図のような角度にし、矢印方向へ押し込み、部をはめ込みます。



④へ戻る

- ⑥縦枠カバーをはめ込みます。
 ①矢印方向へ回転させて、
 ②矢印方向に押し込んではめ込みます。



■はめ込みのやり方ポイント
 端部からはめ込みます。
 端部から50~100mmぐらいの場所から順次押し込んでください。
 ※中央部から押し込むとはめ込みにくい場合があります。
 ●はめ込みにくい場合
 右手で端部を押さえて、左手で100mmぐらいの箇所を押し込んでください。

縦枠カバー材

この部位を押してください。
 他の場所を強く押すと樹脂が割れる原因になります。
 ハンマーなどでたたかないでください。

- ⑦縦枠カバー外れ防止部品(青色)・注意ラベルをはがします。

