

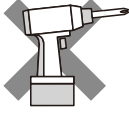


●取付けされる方に必ずお渡しください。掲載番号順に施工してください。

■守っていただきたいこと

取付けされる方へのお願い

- 部品が機能しなくなるため、ウォールキャビネット以外に取付けしないでください。
- ねじが空回りするため、手回しドライバーで固定してください。

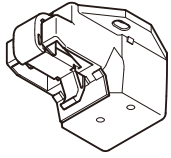
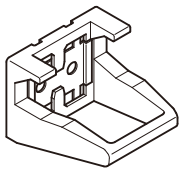



電動ドライバー 使用厳禁

※下記内容は重要事項ですので必ず点検してください。

No.	チェック内容	
1	キャビネットは水平ですか？	<input type="checkbox"/>
2	下穴をあけて取付けましたか？	<input type="checkbox"/>
3	扉のチリ調整をしてから取付けましたか？	<input type="checkbox"/>
4	本体の注意書(厚紙)を外さずに取付けましたか？	<input type="checkbox"/>
5	取付け後に2～3回扉の開閉確認をしましたか？	<input type="checkbox"/>

■部品明細

名称	姿図	入り数
耐震ロック本体		1個
耐震ロック受け		1個
取付けねじ バインドタッピンねじ φ3.5×14		4本

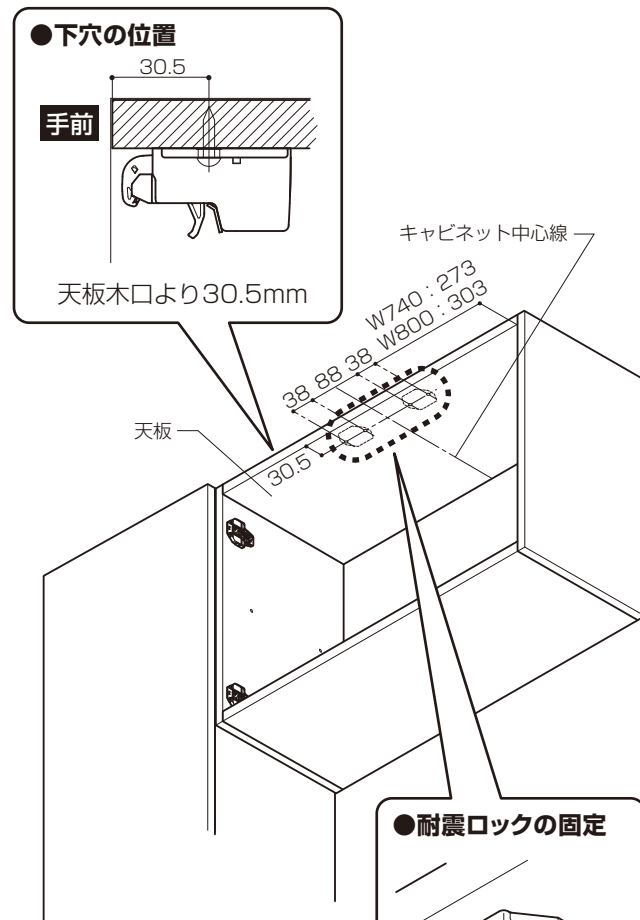
■耐震ロック本体の取付け

耐震ロック本体取付け時のお願い

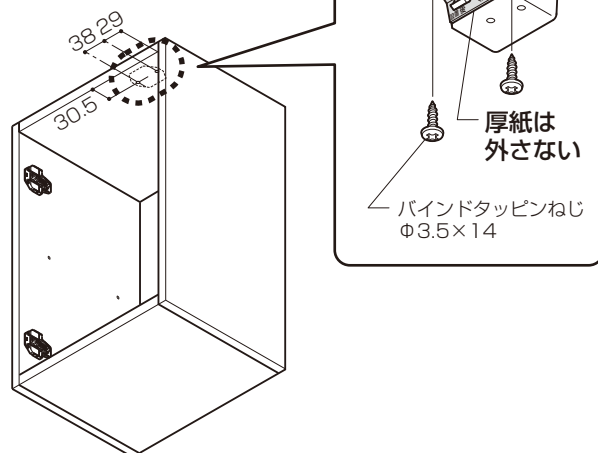
- 作動不良になるため下記事項をお守りください。
 - ・キャビネットの傾きは水平から3°以内にしてください。
 - ・注意書(厚紙)は壁面固定まで外さないでください。
- 取付け作業が容易になるため、キャビネットの壁面固定前に取付けてください。

- ①天板に指定の位置に下穴(※)をあけます。
※φ2.5mm深さ12mm以下
- ②指定のねじで部品を取付けしてください。

【W740/W800】(両開き)



【W400】(片開き)



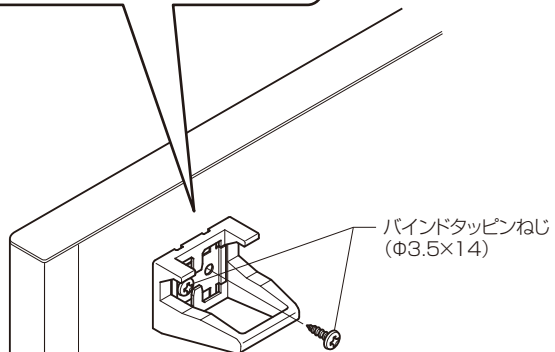
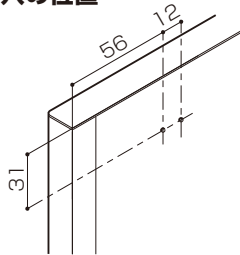
2 耐震ロック受けの取付け

耐震ロック受け取付け時のお願い

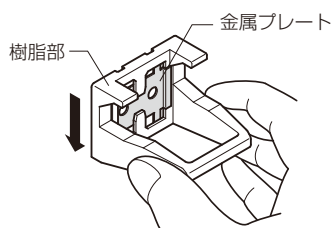
●部品位置が合わなくなるため、扉側の部品は扉のチリ調整後に取付けしてください。

- ①指定の位置に下穴(*)をあけます。
※Φ2.5mm深さ12mm以下
- ②指定のねじで部品を取付けしてください。
- ③樹脂部を一番下に下げた状態にしてください。

●下穴の位置



●部品の位置

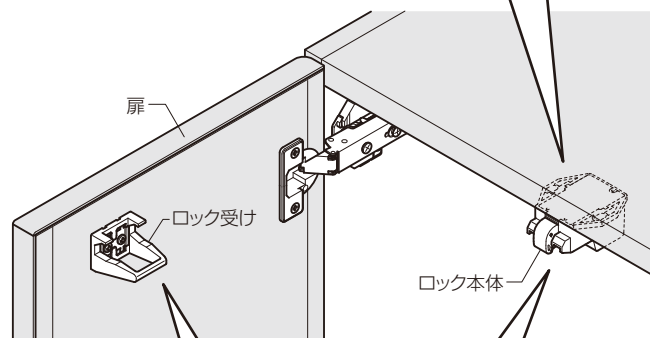
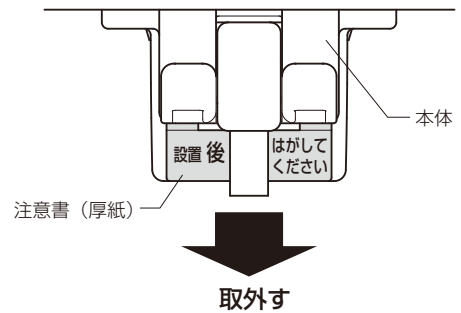


樹脂部を一番下にする

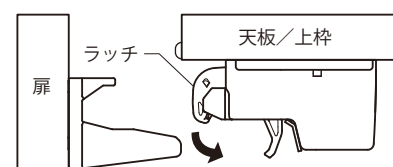
3 取付け後の動作確認

- ①耐震ロック本体の厚紙を取外します。
- ②部品に問題ないか扉を数回開閉して確認してください。

●本体厚紙の位置



●ラッチの動きについて



ラッチは扉を閉めると下がり、開けると上がります。

【受けの自動調整】

扉を開閉すると、本体に合わせて、受けが正しい位置に動きます。

