



# IIXIL 電動ドアクローザ 取付け説明書

●この説明書は、必ず取付けされる方にお渡してください。

## ■取付けされる方へのお願い

**▲警告**…取付けを誤った場合、使用者などが死亡または重傷を負う危険が想定されます。冒頭にまとめて記載していますので必ずお読みください。

**▲注意**…取付けを誤った場合、使用者などが中程度の傷害・軽傷を負う危険または物的損害の発生が想定されます。冒頭にまとめて記載していますので必ずお読みください。

## ▲警告

- 電気工事は、電気工事士の有資格者が行ってください。  
法令、規定及び取付け説明書にしたがわず誤った工事を行うと事故や故障のおそれがあります。
- 開口部から内部に金属類を差込んだり、落したりしないでください。火災・感電・故障のおそれがあります。
- 機器を改造しないでください。火災・感電のおそれがあります。
- 電源コードをキズ付けたりしないでください。コードが破損して感電・火災のおそれがあります。
- 電源を入れた状態で配線・取付け・結線をしないでください。感電や故障のおそれがあります。
- 使用中に煙が出る、異臭がするなどの異常が発生した場合は速やかに使用を止めて、電源プラグを抜いてください。火災・感電のおそれがあります。
- 万が一、電源プラグ、アダプター、電動ドアクローザに水かかりがあった場合は使用を止めてください。感電のおそれがあります。
- 軒や庇を十分確保し、扉に直接雨水がかからない場所に設置してください。感電のおそれがあります。

## ▲注意

- ドアクローザの落下・故障のおそれがありますので、下記事項をお守りください。
  - ・各種取付けねじは、 $3.0\text{N} \cdot \text{m}$ {30kgf・cm}以上のトルクまたは指定のトルクで締付けてください。
  - ・各種取付けねじは、付属のねじを所定個所に使用してください。
  - ・固着剤付きのねじは、2度締めしたり、水に触れたものは使用しないでください。
- 取付けねじを取付ける際、配線ボックス内の線を傷つけないように注意してください。火災や破損のおそれがあります。
- AC100V配線と小勢力配線の間には内線規程により、絶縁セパレータなど堅ろうな隔壁を取付けて絶縁してください。火災・感電のおそれがあります。

## ■取付け上のお願い

- 電源を入れる前に誤配線などがないことを確認してください。  
誤配線のまま電源を入れると、故障の原因となります。
- 機器に液体(水・ジュース・薬品など)をかけたり、揺らさないようにしてください。  
故障の原因となります。
- 躯体内を通す配線があります。室内壁が仕上がる前に作業を実施してください。

## ■目次

### サッシ工事区分

### 電気工事区分

#### 共通

- 取付け部品一覧 → (P.2)
- はじめに → (P.3)
- 梱包内容 → (P.4)
- 推奨納まり → (P.5)
- 各部の名称 → (P.6)

#### 電動クローザの取付け

- ブラケットの取付け → (P.7)
- クローザ本体の取付け → (P.8)

#### 配線の取付け

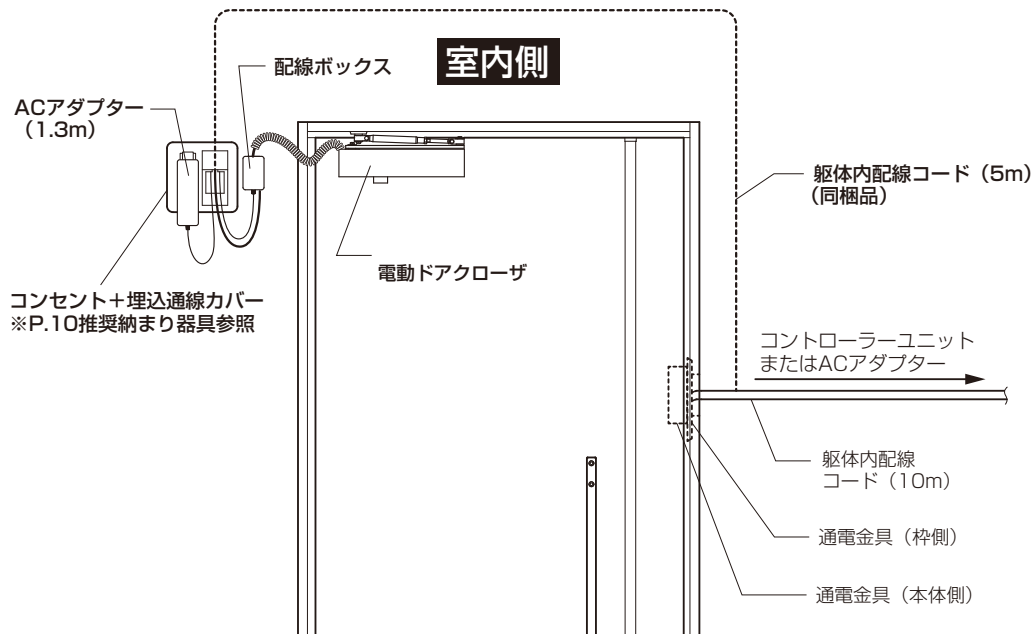
- 配線ボックスの取付け → (P.9・10)
- 配線の接続 → (P.11)
- コンセントプラグの差込み → (P.12)

#### 共通

- 作動確認 → (P.13)
- カバーの取付け → (P.15)

## ■取付け部品一覧

コンセントの位置など配線長が届く範囲をご確認のうえ、取付けを行ってください。



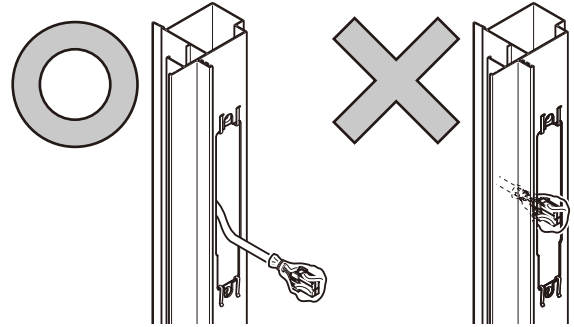
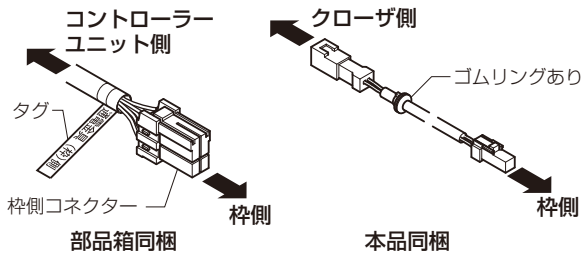
## ■はじめに

躯体内配線コードは部品箱(エントリーセット)同梱(10m)のと本品同梱(5m)をそれぞれ通電金具(枠側)と接続する必要があります。

躯体内配線コードは必ず枠組立て前に枠内に通してください。

### お願い

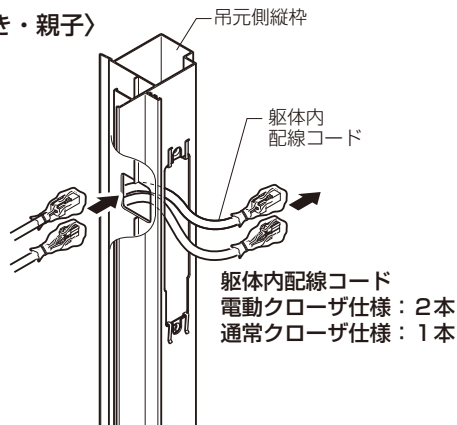
- ① 躯体内配線コードは、コネクタ形状の違いにより、向きがあります。枠内に通す前に必ず、タグの表示内容とコネクタ形状を確認し、躯体内配線コードの向きがあっていることを確認してください。
- ② 躯体内配線コードの枠側コネクタは切欠き穴から確実に引き出してください。



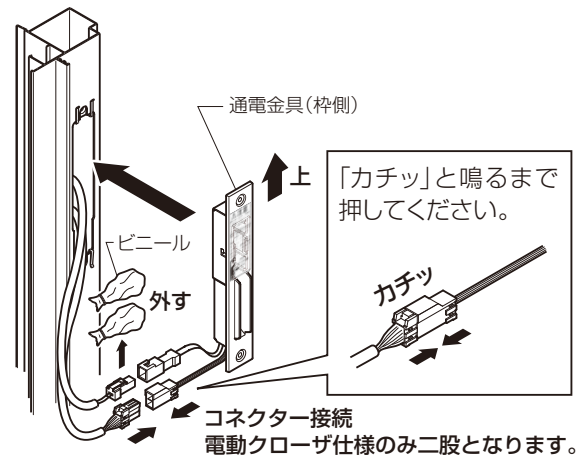
- ③ 躯体内配線コードを通した後は、枠にキズをつけないようにテープなどでコネクタを固定してください。
- ④ 躯体内配線コードのはさみ込みによる破損・断線などのないようにしてください。

- ① 部品箱(エントリーセット)同梱の躯体内配線コードと本品同梱の躯体内配線コードを吊元側縦枠に通してください。

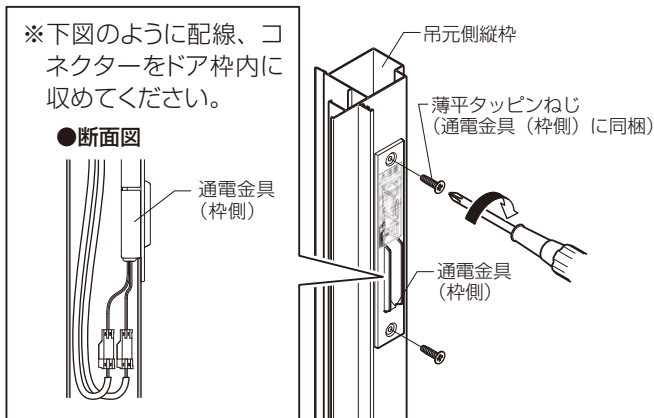
### 〈片開き・親子〉



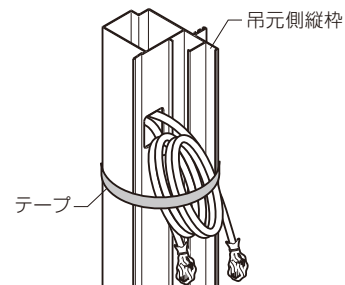
- ② コネクタを通電金具(枠側)に接続します。



- ③ 通電金具(枠側)を枠に取付けてください。



- ④ 躯体側の配線をテープなどでまとめます。



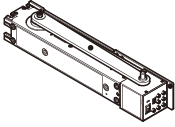
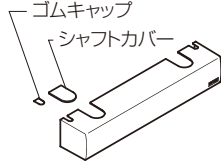
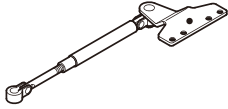
### お願い


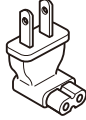




※ 電動ドライバーは使用しないでください。高トルクのため、部品が破損し不具合につながる可能性があります。

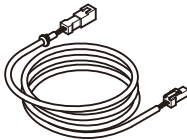
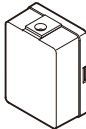
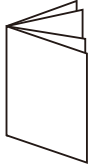
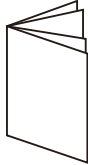
### お願い

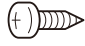



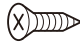

※ ドア枠内の配線コードにはテンションがかからないようにしてください。接触不良により不具合の原因やメンテナンス時に部品の交換ができなくなります。

■梱包内容

名称	本体	本体カバー	リンクブラケット
姿図		 <p>※シャフトカバーとゴムキャップは 本体カバーに取付け済み</p>	
入数	1	1	1

名称	ACアダプター	L型プラグ	延長ケーブル	カールコード	ホルダー	M5用スパナ
姿図						
入数	1	1	1	1	1	1

名称	躯体内配線(5m)	配線ボックス	取付説明書(本紙)	取扱い説明書
姿図		 <p>※内部に取付けねじ 2本同梱</p>		
入数	1	1	1	1

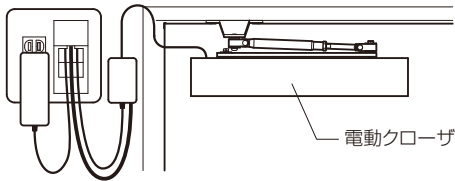
名称	φ3×12ナベタッピン ねじ1種	M5×10アプセット ボルト(平座金付)	M5×16丸皿小ねじ (固着剤付)	M5×12 丸皿小ねじ	使用しません	
					φ5×25 特皿タッピン ねじ(D=6) 1種	M5×12 皿小ねじ +皿用平座金
姿図	 <p>※ホルダーと同梱</p>					
入数	4	1	4	4	4	1

## ■推奨納まり

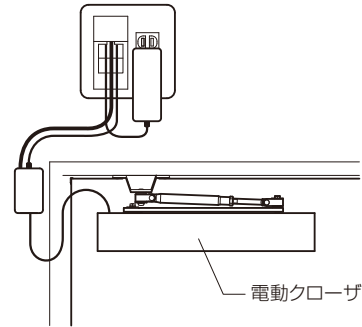
### ■取付け位置

玄関ドア吊元の横側または上側のスペースを確認して、コンセント(現地手配)の取付位置を決めてください。

#### ▼ 例1：吊元横側に取付ける場合 ▼



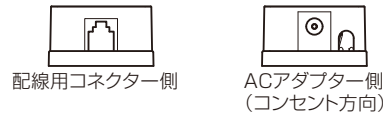
#### ▼ 例2：上側に取付ける場合 ▼



### お願い

※コンセントの位置に合わせて配線ボックスの向きを変更してください。

#### 配線ボックス上面・下面



※配線ボックスは、本体の高さに合わせて設置してください。

※配線ボックス端部と本体コネクタ間が直線距離で20cm以内になるよう設置してください。

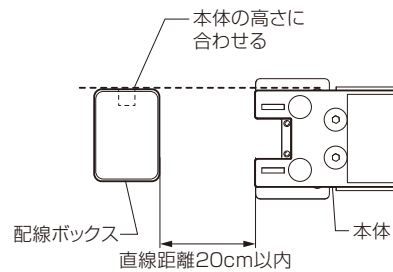
(20cmの紐が届く距離)

設置が難しい場合は額縁見込み面への取付けも可です。

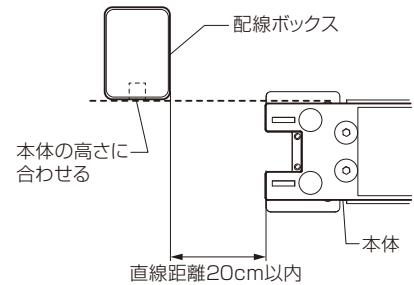
その際、開閉時に干渉がない事を確認し取付けてください。

※コネクタの上で高さを合わせる向きが変わります。

#### 配線用コネクタが上側

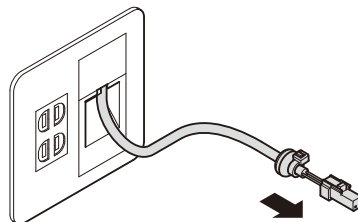


#### 配線用コネクタが下側



※配線ボックスの固定は、必ず柱または下地を入れ取付けてください。

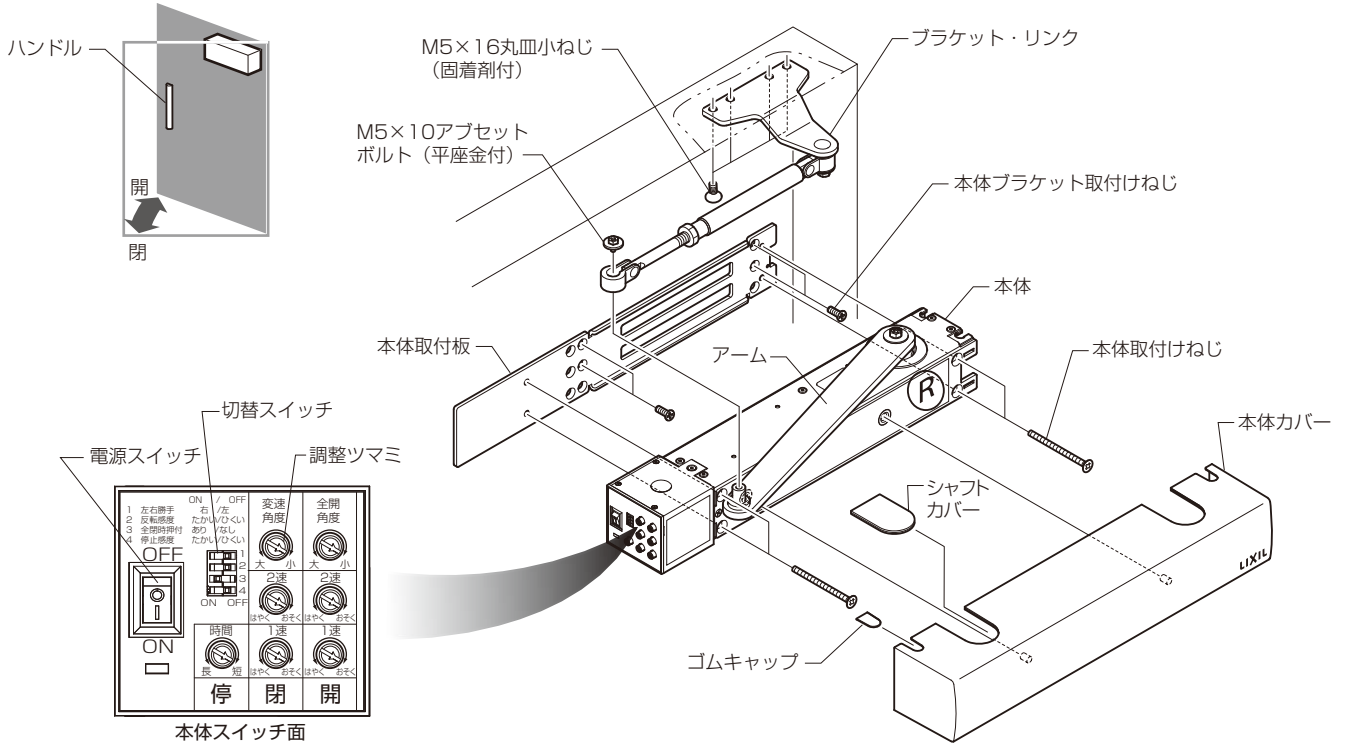
※躯体内を通す配線があります。室内壁が仕上がる前に作業を実施してください。



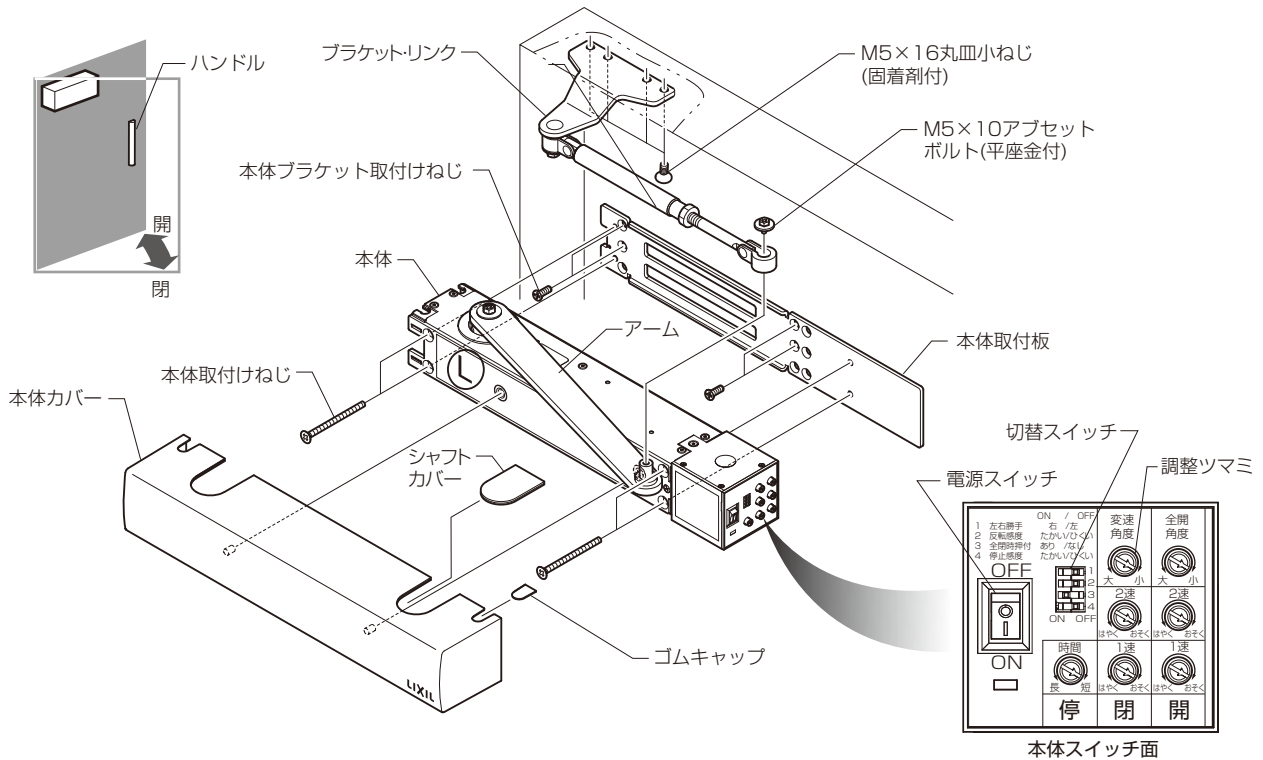
■各部の名称

内観右吊

※本商品は左右開き兼用です。



内観左吊



※ L/R の向きにご注意ください

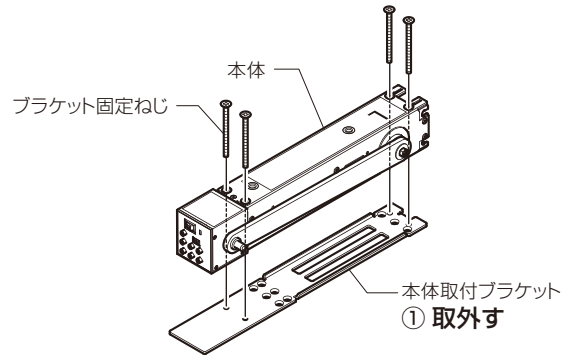
■電動クローザの取付け ※本図は内観左吊を示します。右吊は左右対称です。

■1 ブラケットの取付け

①クローザ本体からブラケット固定ねじを取外して、本体取付ブラケットを取外します。

お願い

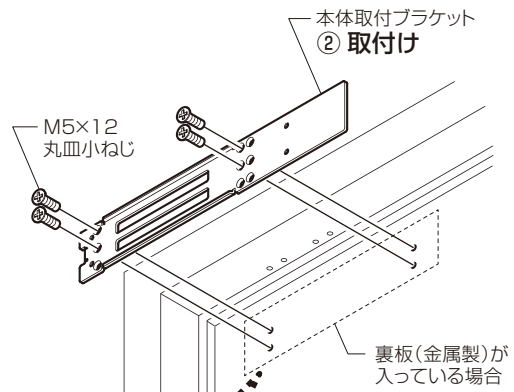
※取外したねじは再度使用しますので紛失しない様に保管してください。



②本体取付ブラケットを玄関ドアにM5×12丸皿小ねじで取付けます。

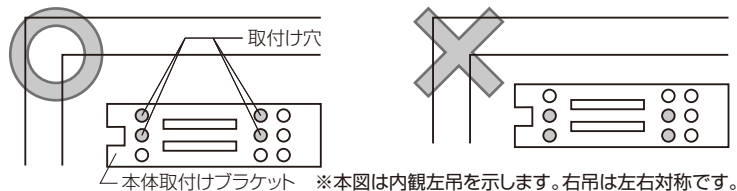
お願い

※裏板が入っていない場合(木片の場合)は予備ねじM5×25丸皿タッピンねじを使用してください。

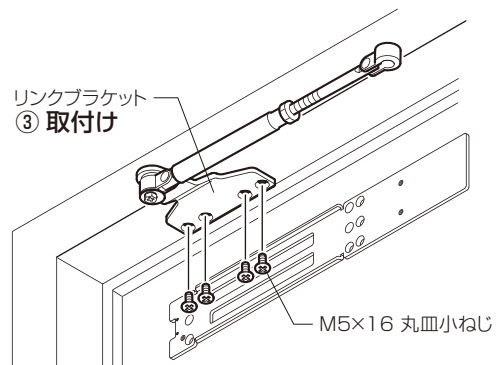


お願い

※本体取付けブラケット取付け時は必ず、上側4つの取付け穴を使い、ねじで取付けてください。

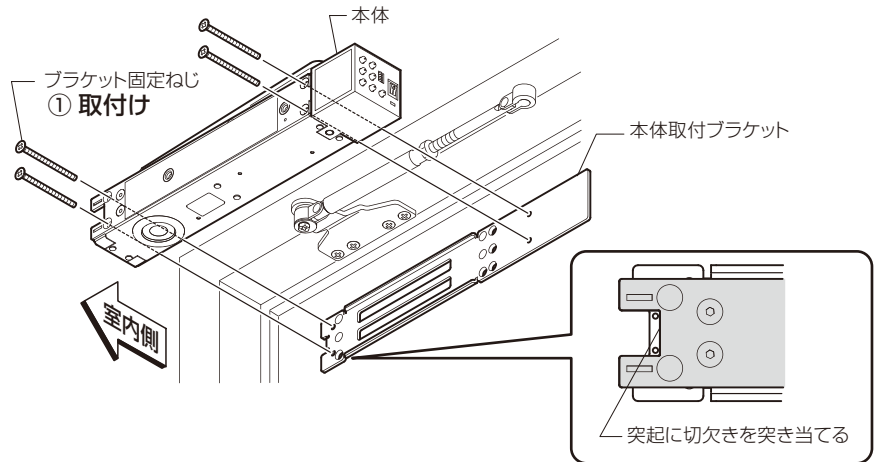


③リンクブラケットをドア枠にM5×16丸皿小ねじで取付けます。



## クローザ本体の取付け

①クローザ本体を本体取付ブラケットに「■ブラケットの取付け」①で取外したブラケット固定ねじで取付けます。

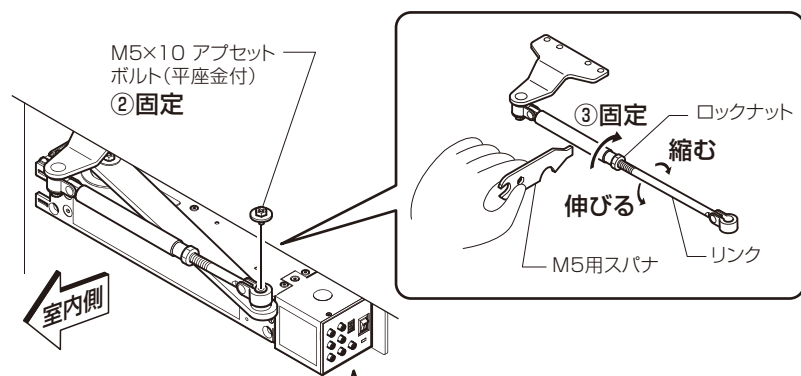


②本体側のアームとリンクをM5×10アプセットボルト(平座金付)で固定します。

**お願い**

※ドア面からアームとリンクの結合部までの距離が50~100mmになるように角度を調節してください。角度調整はリンクのロックナットを緩めリンクの長さを調整してください。

アーム  
リンク  
ドア面  
50~100mm  
真下から見た図



③リンクのロックナットをスパナで締め付けてリンクの長さを固定します。

④本体側面にある本体スイッチ面の切替スイッチの「No.1」を切替えます。

切替スイッチ  
④ 切替え  
先端で切替スイッチのON / OFFを切り替えてください。  
M5用スパナ(付属)

ON / OFF

▼ 内観左吊(出荷時)の場合 ▼

ON / OFF

▼ 内観右吊の場合 ▼

No	機能	ON	OFF
1	左右勝手	右	左
2	反転感度	高い	低い
3	全閉時押付	あり	なし
4	停止感度	高い	低い

No.1以外の切替スイッチは動かさないでください。

## ■配線の取付け

### ■配線ボックスの取付け

#### お願い

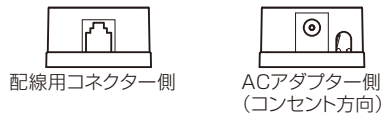
※作業を行う前に、本体の電源スイッチがOFFになっていることを確認してください。

①本体の高さに合わせ、配線ボックスを設置します。

#### お願い

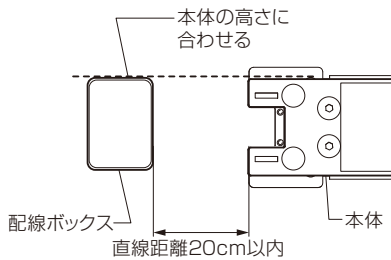
※コンセントの位置に合わせて配線ボックスの向きを変更してください。

#### 配線ボックス上面・下面

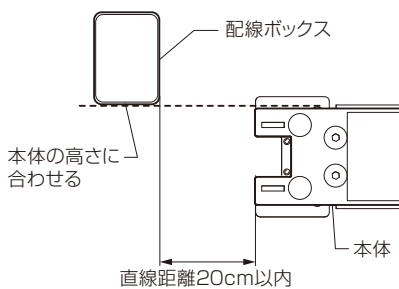


※配線ボックスは、本体の高さに合わせて設置してください。  
※配線ボックス端部と本体コネクタ間が直線距離で20cm以内になるよう設置してください。  
(20cmの紐が届く距離)  
設置が難しい場合は額縁見込み面への取付けも可です。  
その際、開閉時に干渉がない事を確認し取付けてください。

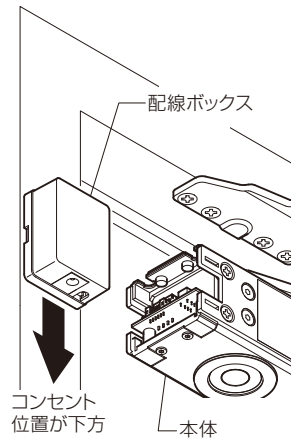
#### 配線用コネクタが上側



#### 配線用コネクタが下側

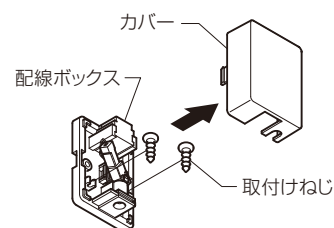


※配線ボックスの固定は、必ず柱または下地を入れ取付けてください。



※図はコンセントが下方にある場合を表しています。

②配線ボックスのカバーを開き、配線ボックス内部の取付けねじ2本を取り出します。



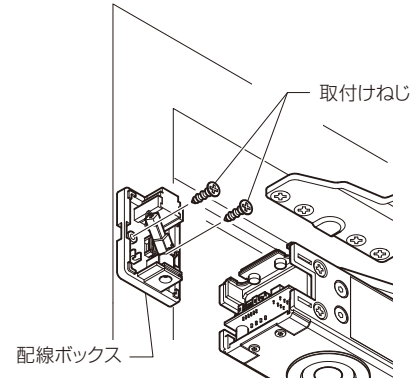
③両面テープを剥がし本体の高さに合わせて仮止めした後、配線ボックスを取付けねじ2本で固定します。

**▲ 注意**

●取付けねじを取付ける際、配線ボックス内の線を傷つけないように注意してください。火災や破損のおそれがあります。

**お願い**

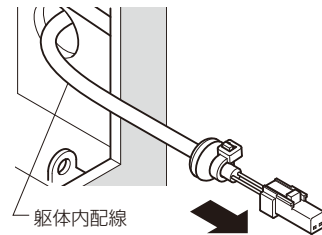
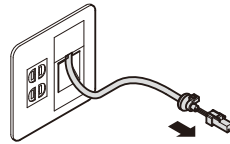
※電動ドライバーは使用しないでください。高トルクのため、部品が破損し不具合につながる原因になります。



④本品同梱の躯体内配線（クローザ側）を推奨納まり器具を参照に、枠側より通線カバーから引き出してください。

**推奨納まり器具（別売品）**

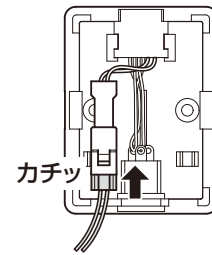
- ・埋込扉付ダブルコンセント [WTF135239W]
  - ・埋込通線カバー（取付枠付）[WT9171W]
  - ・スイッチ+コンセントプレート [WTC7112W]
  - ・スイッチボックス標準型 2コ用 セパレータ付 [DM80202]
- ※大穴テレホンガイドを用いても可  
（その他器具は別途選定）



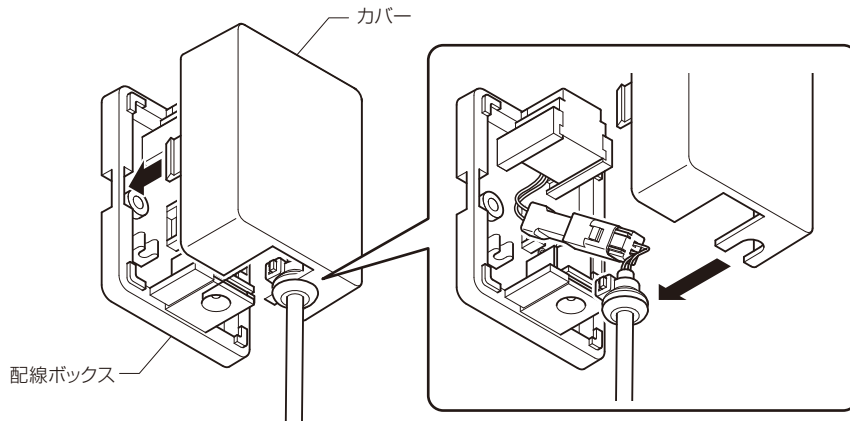
**▲ 注意**

●AC100V配線と小勢力配線の間には内線規程により、絶縁セパレータなど堅ろうな隔壁を取付けて絶縁してください。火災・感電のおそれがあります。

⑤躯体内配線と配線ボックスのコネクターを接続します。



⑥配線ボックスのカバーに躯体内配線を組付け、カバーをはめこみます。

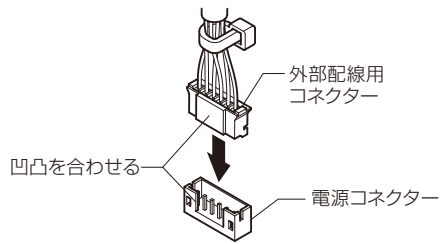


## 2 配線の接続

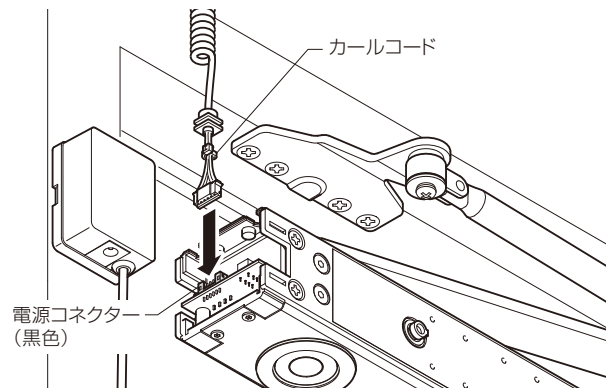
①カールコードを電源コネクタに接続します。

### お願い

※コネクタの向きを確認して接続してください。



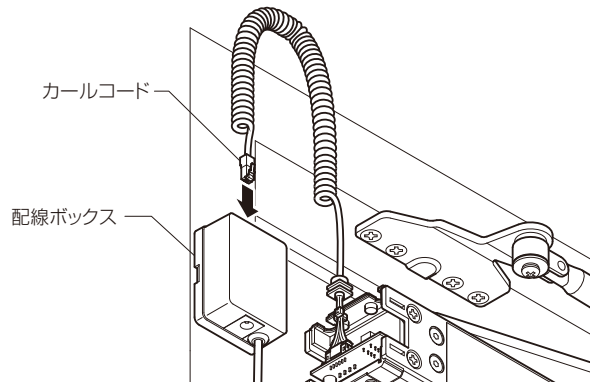
※枠に手が当たって作業がしづらい場合は、ドアを開けると作業が容易になります。



②カールコードを配線ボックスに接続します。

### お願い

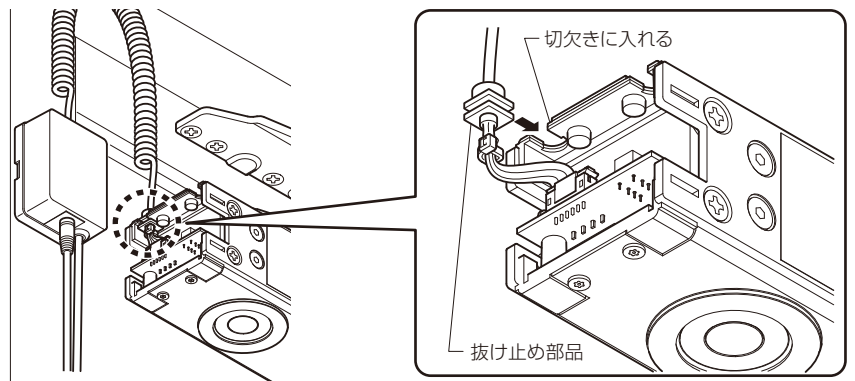
※カールコード無理に引っ張らないでください。伸びてしまう可能性があります。



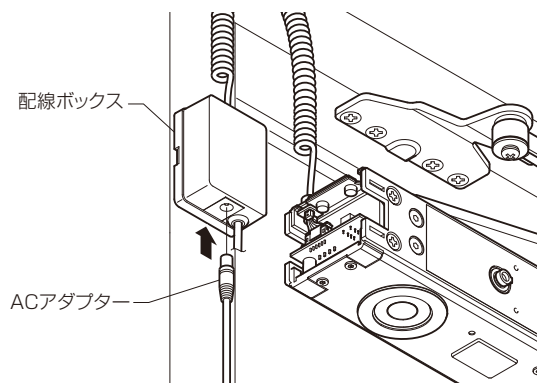
③コードの抜止め部品を本体取付面側の切欠きにつ引っ掛けてください。

### お願い

※施工中、配線を取り付けない期間がある場合、コネクタへ埃が入らないよう養生してください。



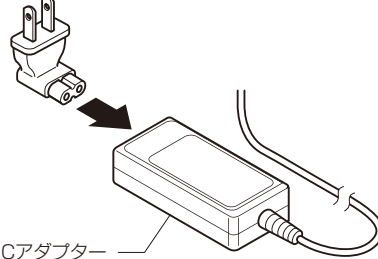
④ACアダプターを配線ボックスに接続します。



### 3 コンセントプラグの差込み

①L型プラグをACアダプターの先端に差込みます。

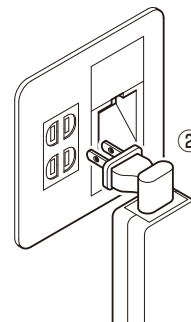
L型プラグ  
① 差込む



②L型プラグをAC100Vコンセントへ差込みます。

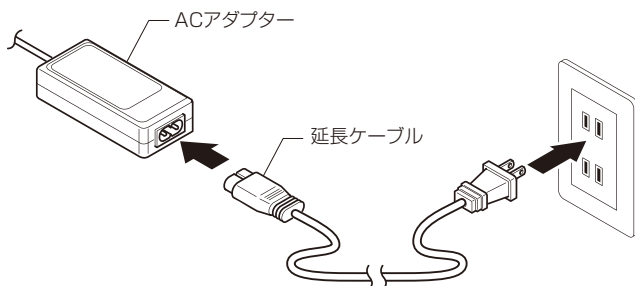
② 差込む

ACアダプター



#### お願い

※コンセントを推奨位置に設置できない場合、付属の延長ケーブルをACアダプターに差込んでご利用ください。

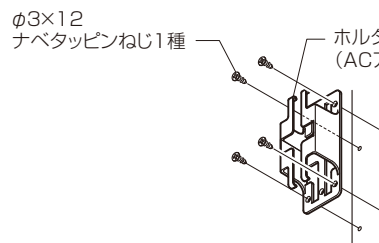


※ACアダプターはホルダーを壁にφ3×12ナベタッピンねじ1種で取付けて固定してください。必要に応じ下地を入れてください。

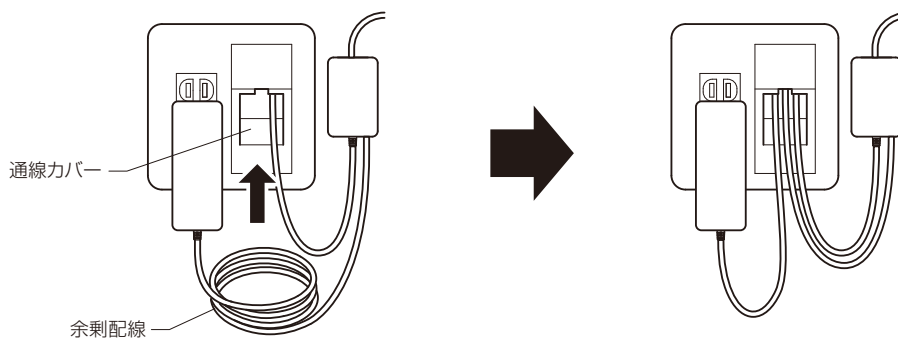
電動ドライバーは使用しないでください。高トルクのため、部品が破損し不具合につながる原因になります。

φ3×12  
ナベタッピンねじ1種

ホルダー  
(ACアダプター用)



③ACアダプターの余剰配線を通線カバー内に収納します。

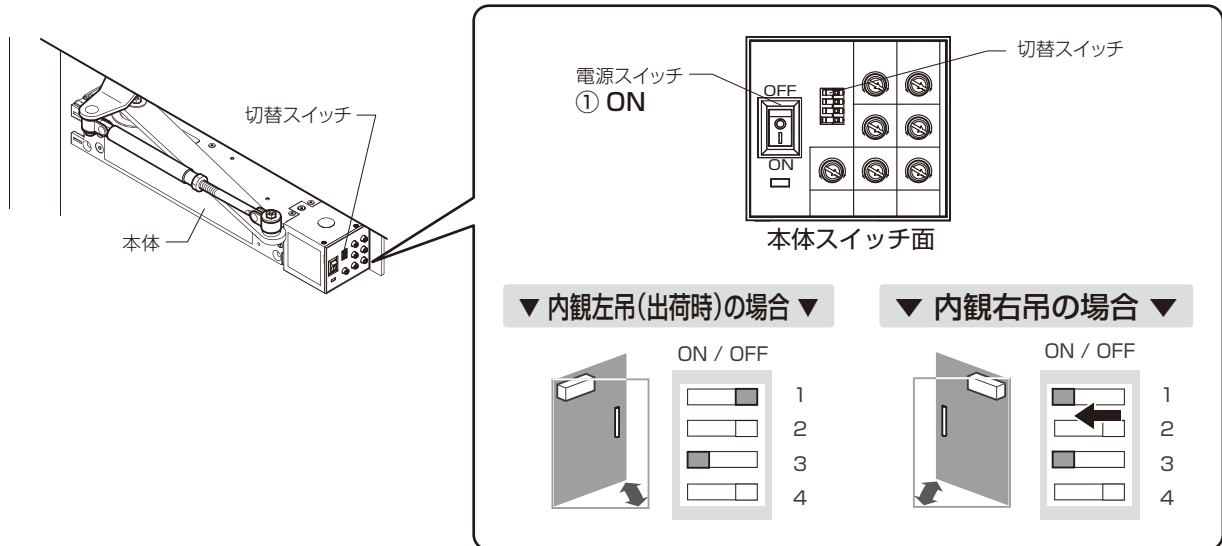


■**作動確認** ※本図は内観左吊を示します。右吊は左右対称です。

## 1 電源投入

①安全のため玄関ドアを閉め、施錠をした状態で、電源スイッチを「ON」に設定します。

電源スイッチを「ON」にすると、クローザ本体側から「ピッピッ」と音が鳴り、玄関ドアが開まる方向に動こうとします。



### お願い

- ※本体の切り替えスイッチが正しく設定されているか確認してください。
- ※配線やコンセントが正しく接続されているか確認してください。
- ※本体、アームリンク、ブラケットの取付けねじにゆるみがないか確認してください。
- ※作動確認の際には必ず周りに人や障害物がないことを確認してください。
- ※電源スイッチを入れたとき、ドアが開いてしまう場合は切替スイッチの左右開き設定が間違っています。電源スイッチを切り、切替スイッチの左右開きを再度設定してから電源スイッチを入れてください。

## 2 クローザの作動確認

室内側より扉をかるく押し、電動で開閉するか確認してください。

動かない場合は、配線の接続を再度確認してください。

## 3 電気錠の作動の確認


FamiLock 取付け説明書の動作確認を参照してください。

## 4 電気錠とクローザの連動確認

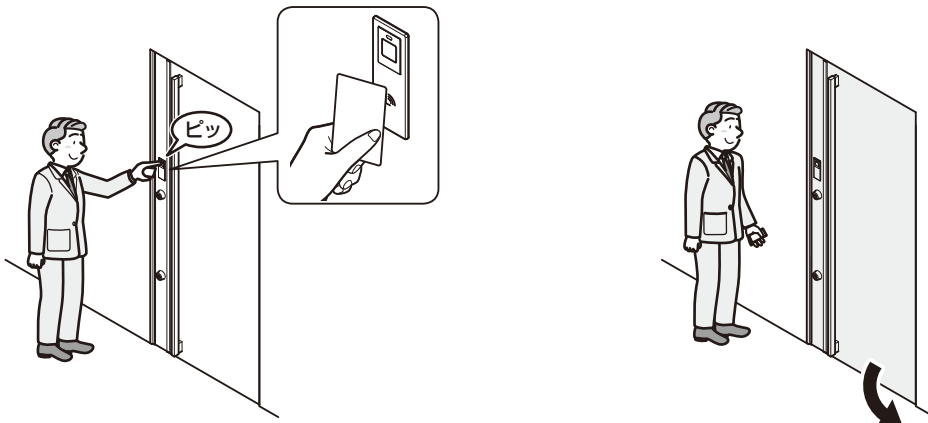
電気錠と連動して扉が開くか確認してください。

電気錠の操作方法はFamiLock 取付け説明書の動作確認を参照してください。

連動しない場合は、躯体内配線コードや配線ボックスの接続を確認してください。

①タッチボタンを押し、カードキーを「」マークにかざします。

②玄関ドアが自動で全開まで開き、反転して自動で閉まります。



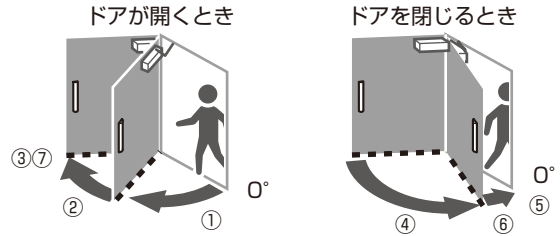
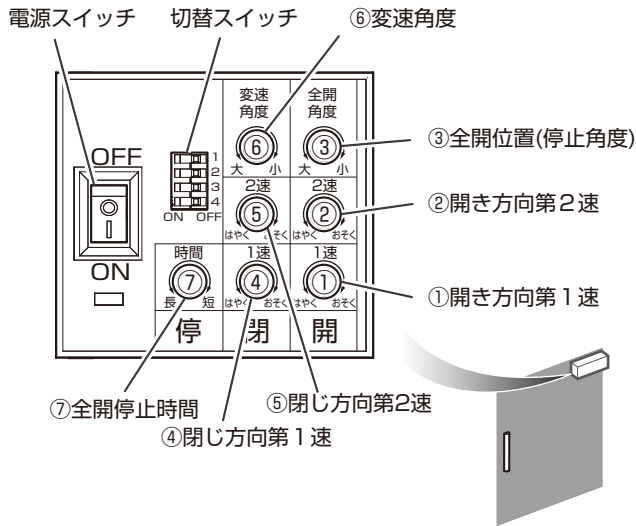
## 5 全開位置 & 開閉速度の調整

お願い

※使用環境を確認の上、必要に応じて全開位置や開閉速度等の設定を再調整してください。

※速度調整ねじを左右いずれかに回転させます。適正速度は、ドアの閉じ始めから閉じ終わりまで5～8秒位です。

### スイッチの配置と対応する調整区間・初期設定



#### 初期設定 (出荷時の調整) (※)

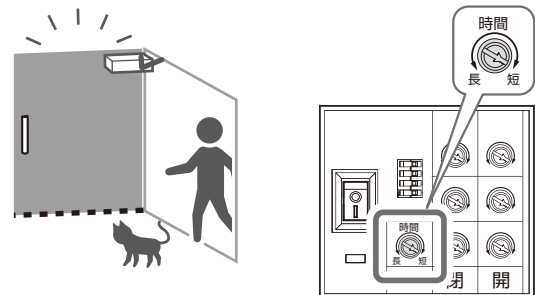
開き速度 (①+②)	5～8秒
閉じ速度 (④+⑤)	5～8秒
全開位置 (停止角度) (③)	50～70°
全開停止時間 (⑦)	0秒
変速角度 (⑥)	最小

※取付位置・ドア重量によって、角度・速度の値が変化します。

#### 全開位置の調整



#### 全開停止タイマーの調整



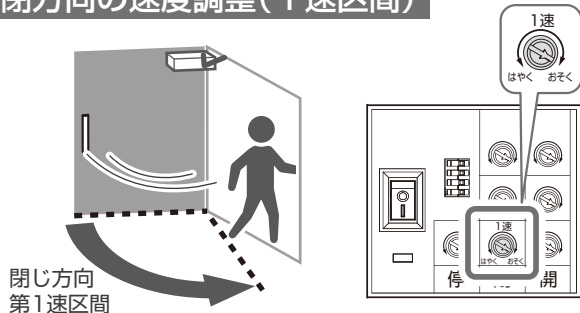
#### 開方向の速度調整 (1速区間)



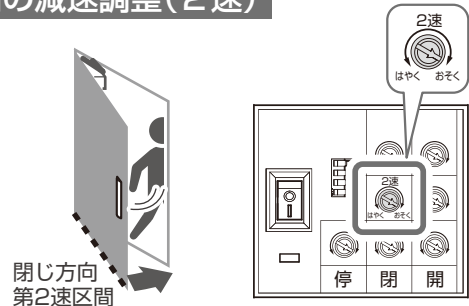
#### 開方向の減速調整 (2速区間)



#### 閉方向の速度調整 (1速区間)



#### 閉方向の減速調整 (2速)



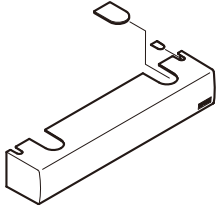
■カバーの取付け ※本図は内観左吊を示します。右吊は左右対称です。

①本体側の取付穴にカバーの突起を圧入して取付けてください。

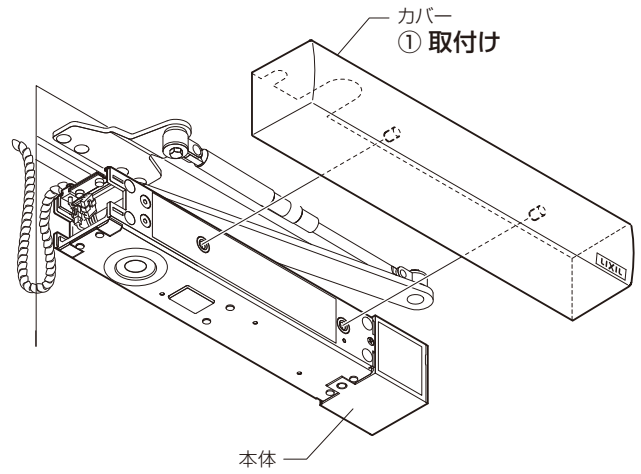
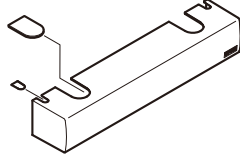
お願い

※玄関ドアの吊方向に合わせて、本体カバーのシャフトカバーとゴムキャップを左右で付け替えてください。

▼内観左吊(出荷時)の場合▼



▼内観右吊の場合▼



■商品仕様

■電動ドアオープナー

入力電源仕様	AC100V (50/60Hz)
駆動電圧/電流	DC12.4V 1.5A
最大使用電力	15W
勝手方向	左右勝手兼用
使用環境温度範囲	-10~ 50℃

# MEMO

---